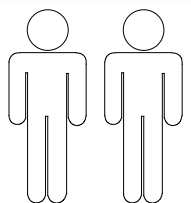
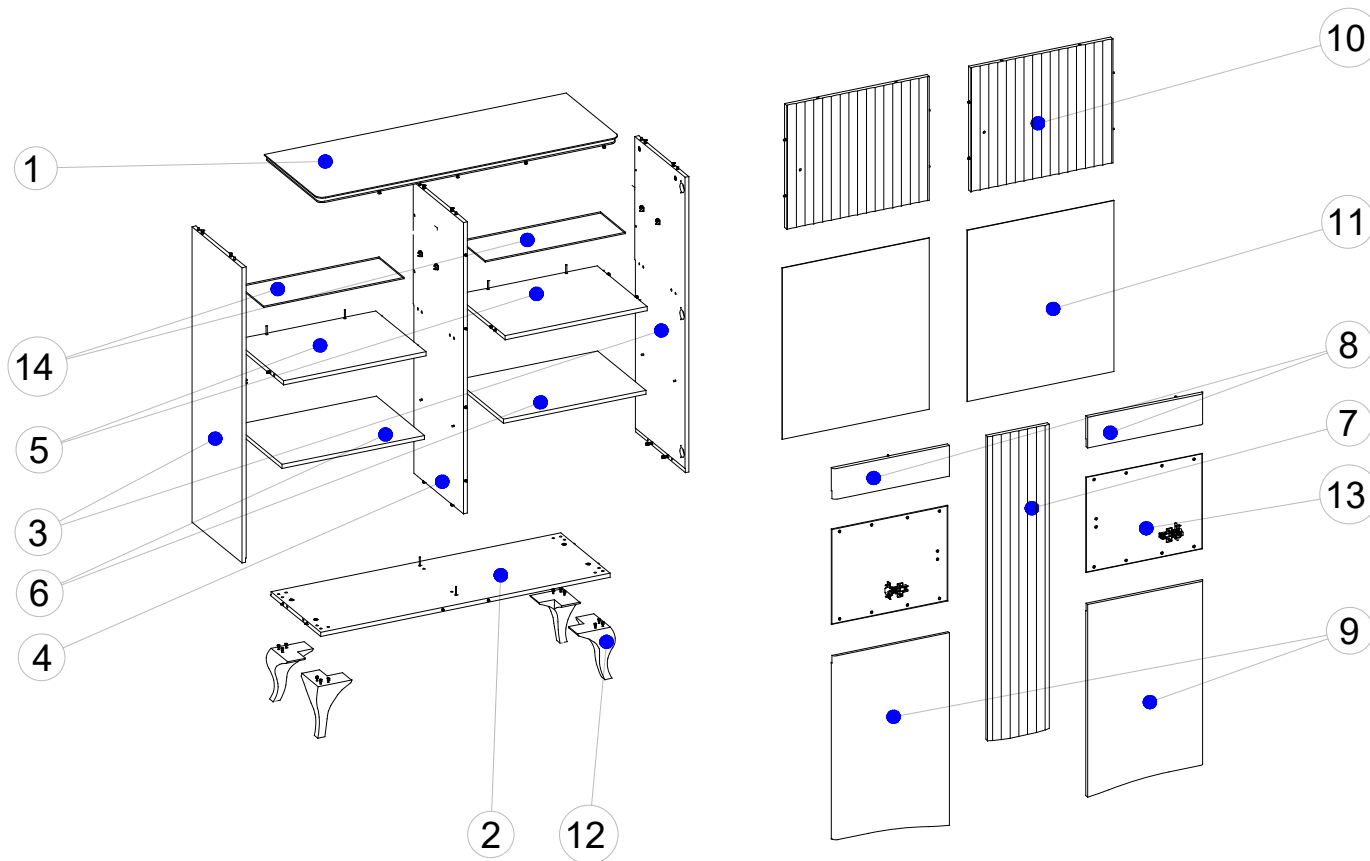
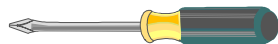
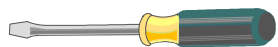
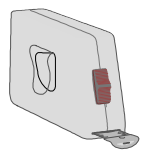


TARANKO  
MEBLE

# INSTRUKCJA MONTAŻU



**2 Osoby**  
**2 Person**  
**2 Persone**  
**2 Человек**



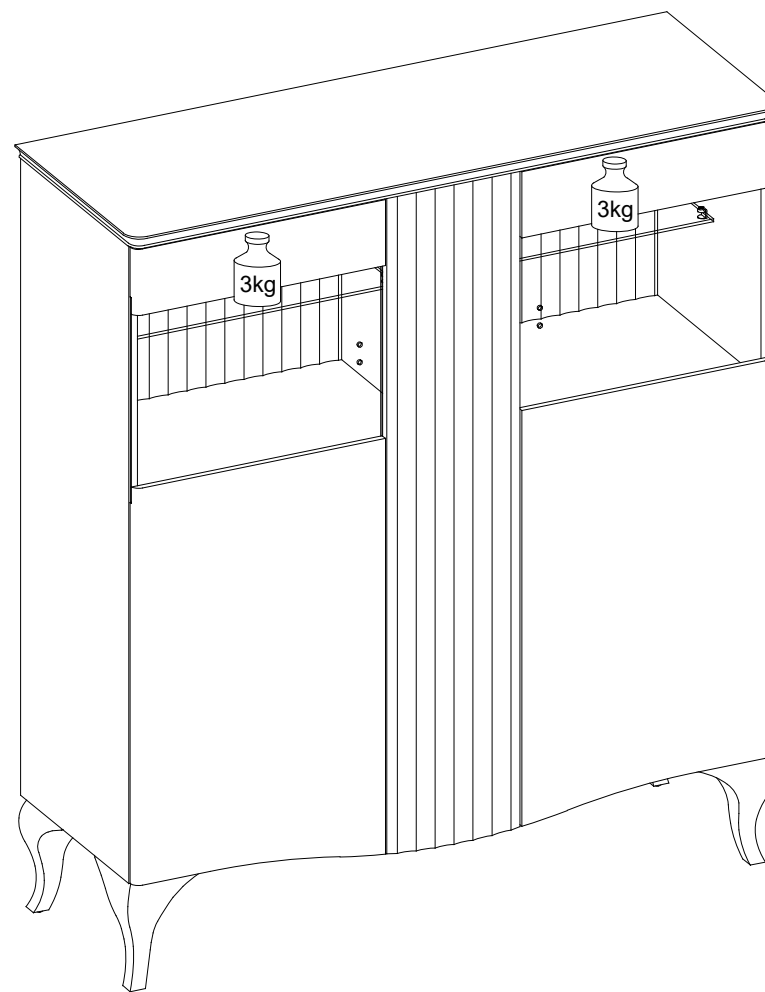
# Nazwa Modelu: MADERA

# Typ: MD-KB

# Strona Nr: 2 z 21

Nr	Nazwa	Długość	Szerokość	Grubość	Ilość elem.	Paczka
1	Blat	1206	430	25	1	1/8
2	Wieniec dolny	1156	400	16	1	2/6
3L,P	Bok	1156	400	16	2	2/8
4	Przegroda pionowa	1140	400	16	1	1/8
5	Przegroda pozioma	568	400	16	2	1/8
6	Półka	568	384	16	2	2/6
7	Front środkowy	1196	246	18	1	2/8
8	Front boczny cz. górna	464	120	16	2	3/8
9	Front boczny cz. dolna	464	754	16	2	3/8
10	Ścianka tylna ryflowana	568	485	18	2	3/8
11	Ścianka tylna dolna	670	584	3	1	5/8
12	Nóżka	199	145	145	4	4/8
13	Szkoło frontowe	296	463	4	2	7/8
14	Półka szklana	560	20	8	2	8/8



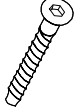


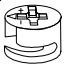


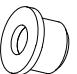




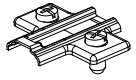
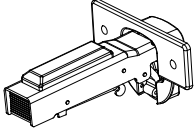

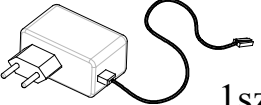
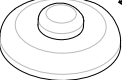
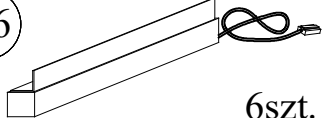


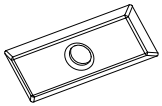
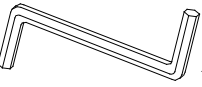
Legenda L-lewy, P-prawy, G- góra, D-dół



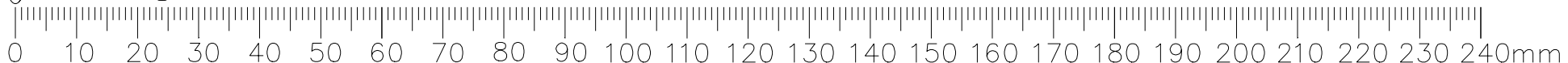
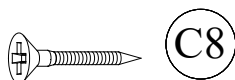
Nazwa Modelu: MADERA

Typ: MD-KB

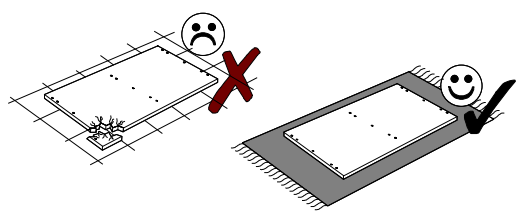
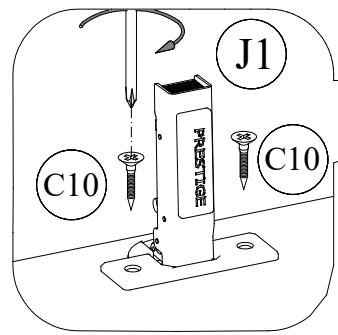
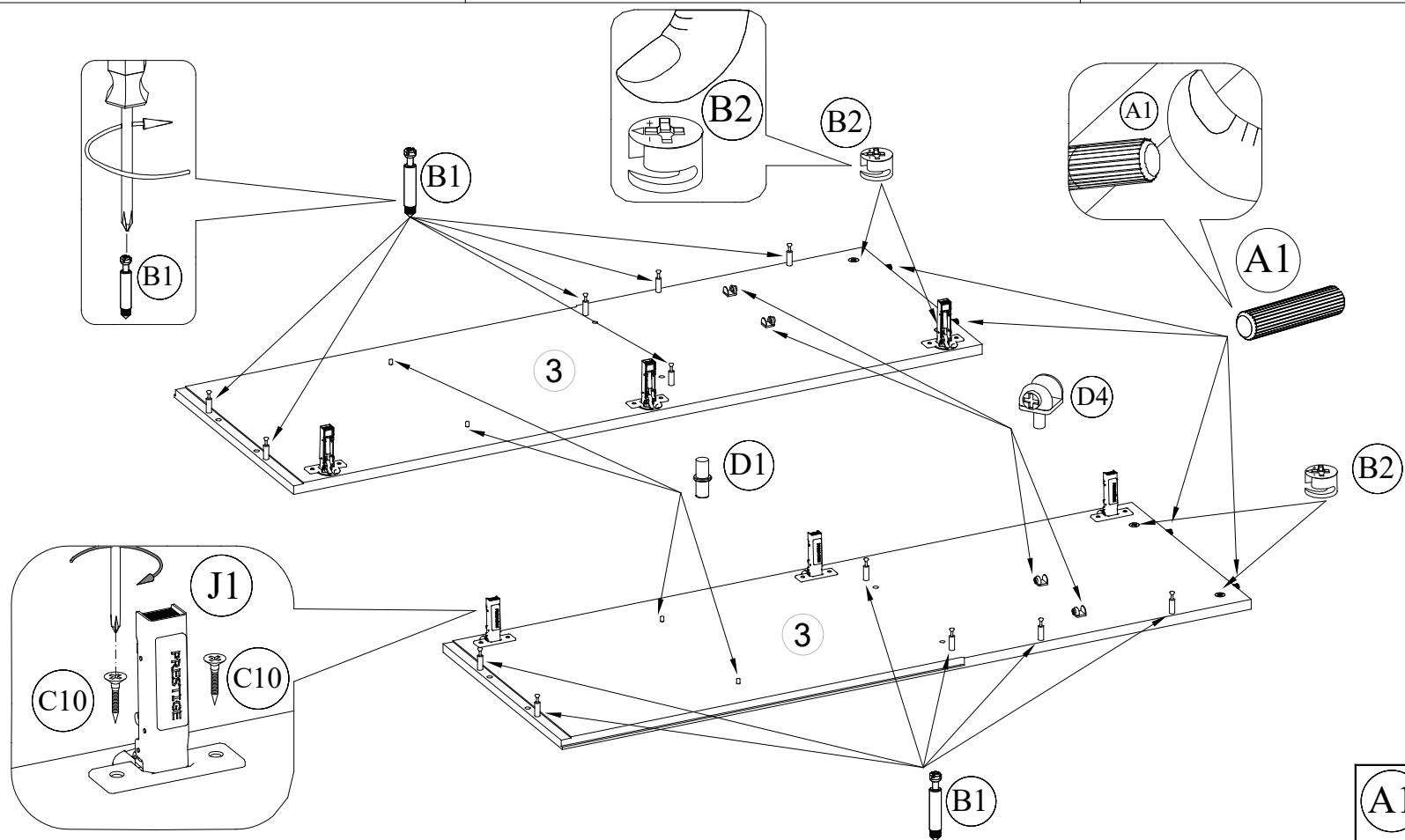
Strona Nr: 3 z 21

<p>A1  Ø8x35mm 20szt.</p>	<p>A2  Ø8x65mm 2szt.</p>	<p>H2  Ø7,0x50mm 18szt.</p>	<p>B1  B34x5x11mm 24szt.</p>	<p>B3  B34x16 4szt.</p>
<p>B2  B34x5x11mm 32szt.</p>	<p>D1  Ø5,0 8szt.</p>	<p>G20  Ø4,0x10mm 4szt.</p>	<p>S4  Ø4,0x10mm 20szt.</p>	<p>C8  Ø3,5x16mm 12szt.</p>
<p>C9  Ø3,5x20mm 8szt.</p>	<p>D4  Ø5,0mm 8szt.</p>	<p>C23  Ø5,0x16mm 16szt.</p>	<p>I1  I1 6szt.</p>	<p>J1  J1 6szt.</p>
<p>U9  U9 2szt.</p>	<p>O4  O4 1szt.</p>	<p>O5  O5 1szt.</p>	<p>O6  O6 6szt.</p>	<p>Z1  Ø1,4x25mm 50szt.</p>
<p>C4  Ø3,0x25 5szt.</p>	<p>Z10  Z10 5szt.</p>	<p>Z4  Z4 1szt.</p>		

Ø3,5x16mm



1.



A1		Ø8x35mm
		4szt.

B2		B34x5x11mm
		4szt.

D1		Ø5,0
		4szt.

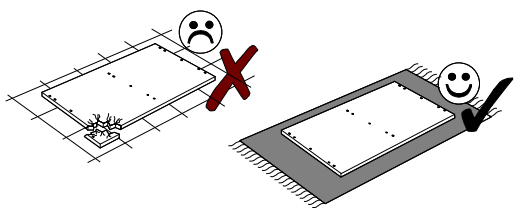
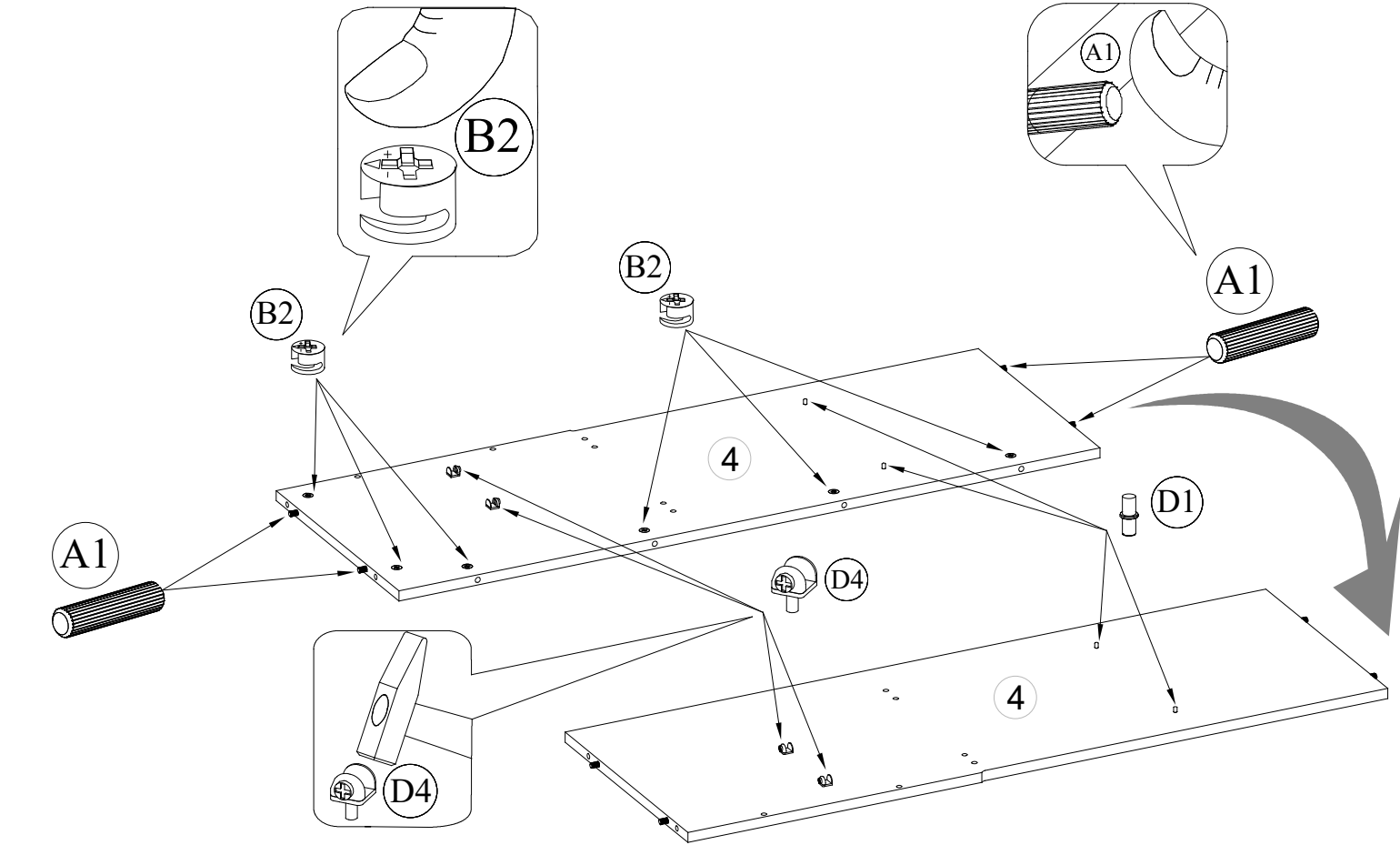
B1		B34x5x11mm
		12szt.

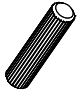
C10		Ø3,5x16mm
		12szt.

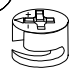
D4		Ø5,0mm
		4szt.

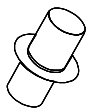
J1		
		6szt.


# 2.



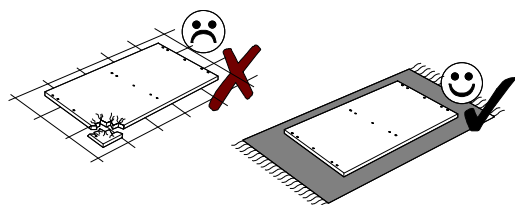
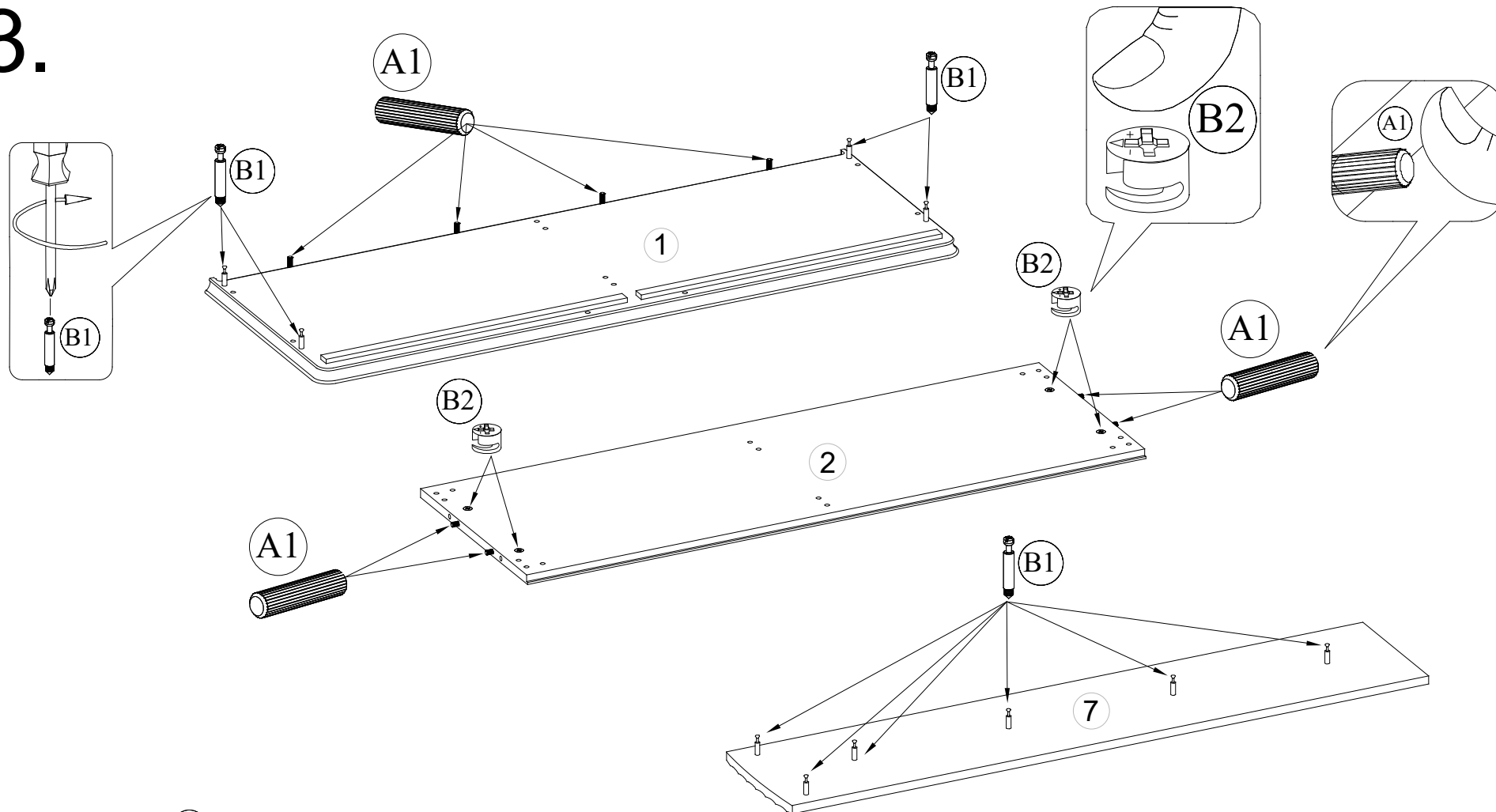
<b>A1</b>		Ø8x35mm
		4szt.



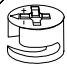
<b>B2</b>		B34x5x11mm
		6szt.

<b>D1</b>		Ø5,0
		4szt.

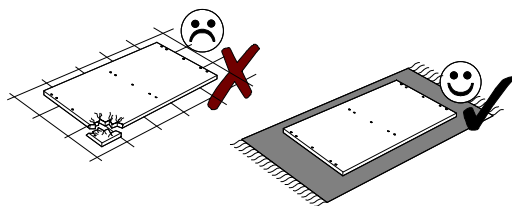
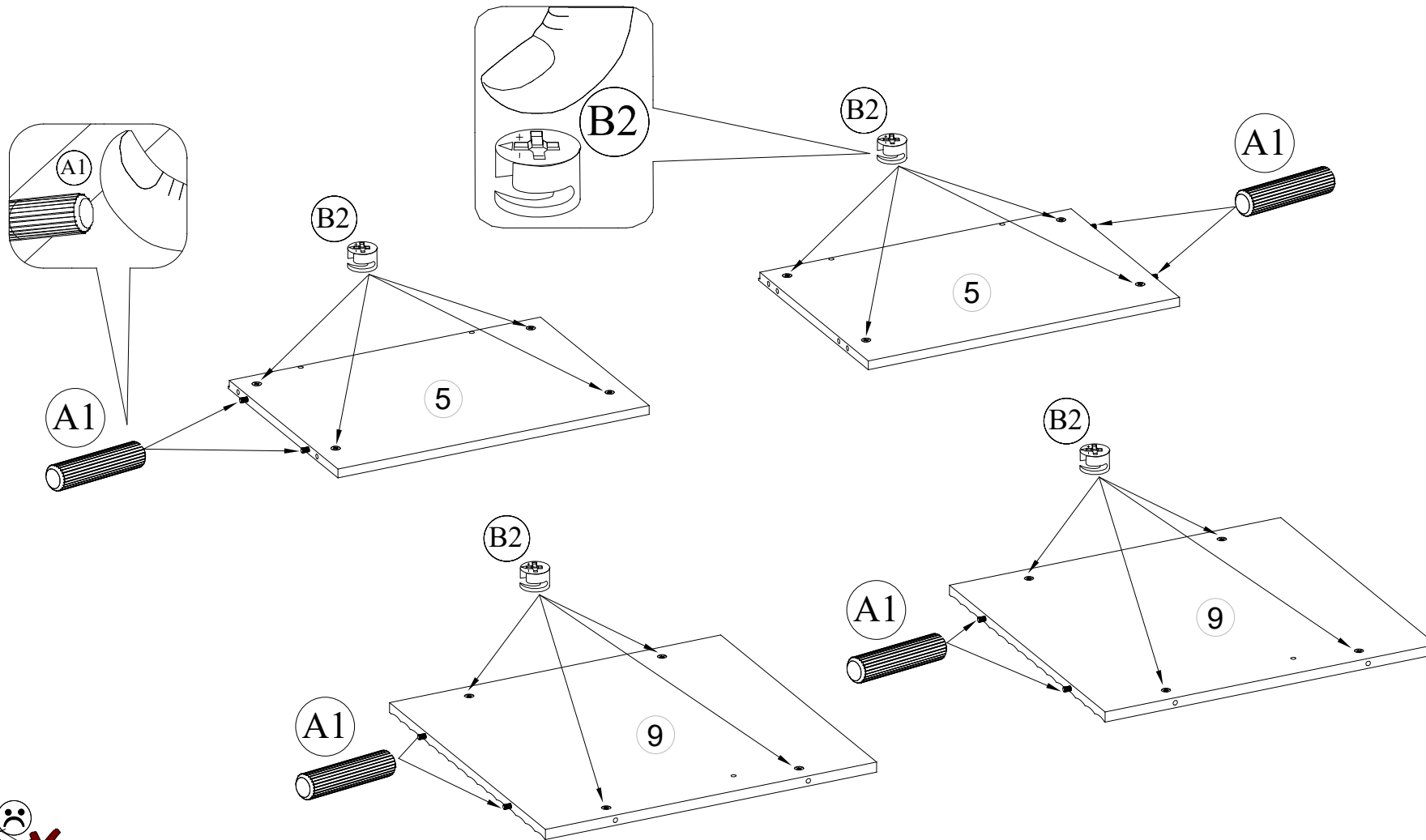
<b>D4</b>		Ø5,0mm
		4szt.


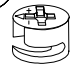
3.



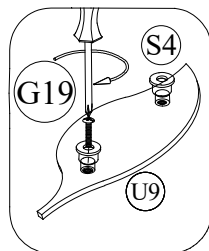
<p><b>A1</b></p>  <p>Ø8x35mm</p> <p>8szt.</p>	<p><b>B1</b></p>  <p>B34x5x11mm</p> <p>10szt.</p>	<p><b>B2</b></p>  <p>B34x5x11mm</p> <p>4szt.</p>
--	--	---

# 4.

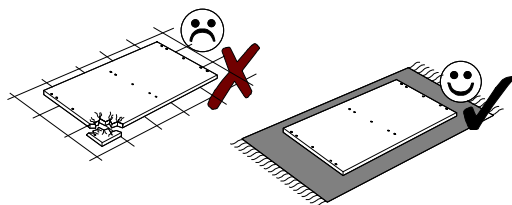
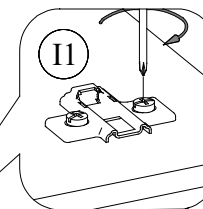
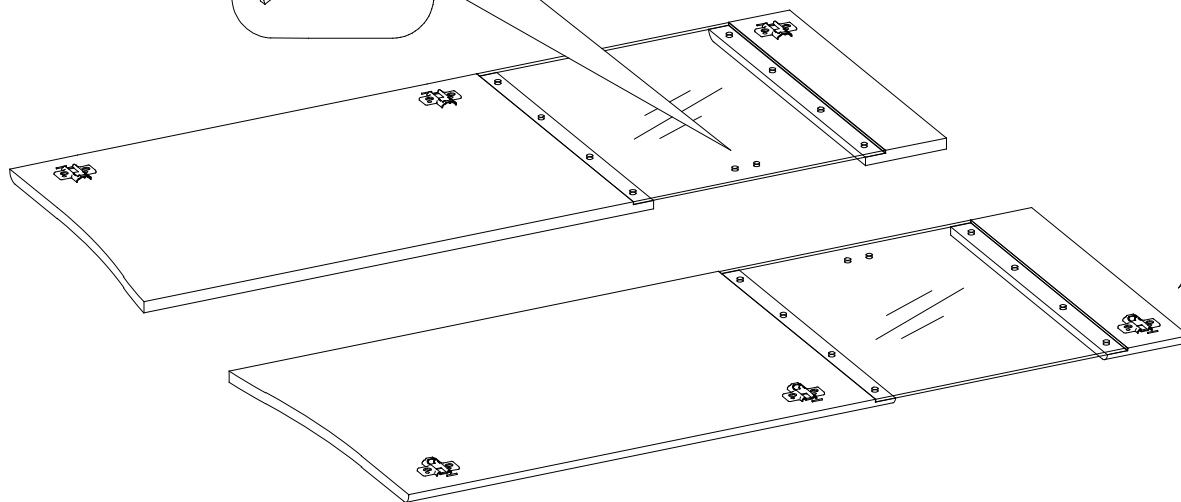




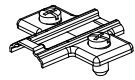
A1		Ø8x35mm	B2	B34x5x11mm
		8szt.		16szt.

# 5.



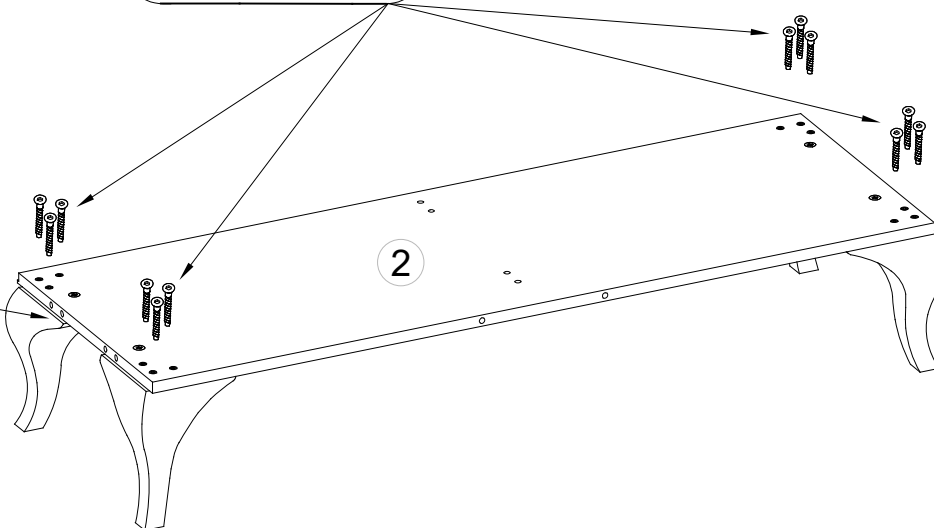
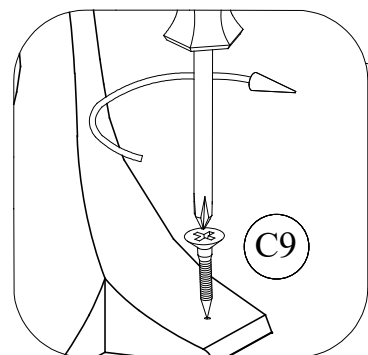
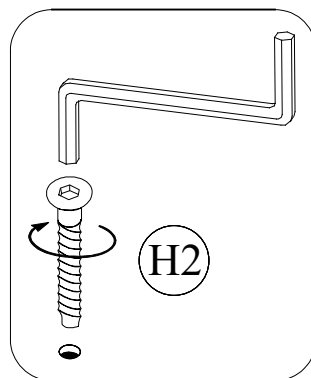
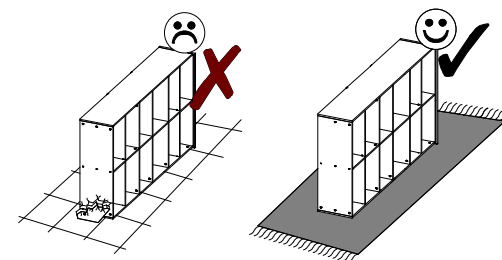
Do przykręcenia uchwyty we froncie szklanym urzyć śrubek 4,0x10.



		<b>C23</b>	Ø5,0x16mm 16szt.
<b>S4</b>		<b>G20</b>	Ø4,0x10mm 4szt.
<b>U9</b>		<b>I1</b>	 6szt.
			20szt.
			2szt.

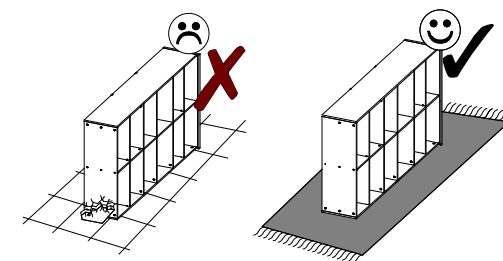
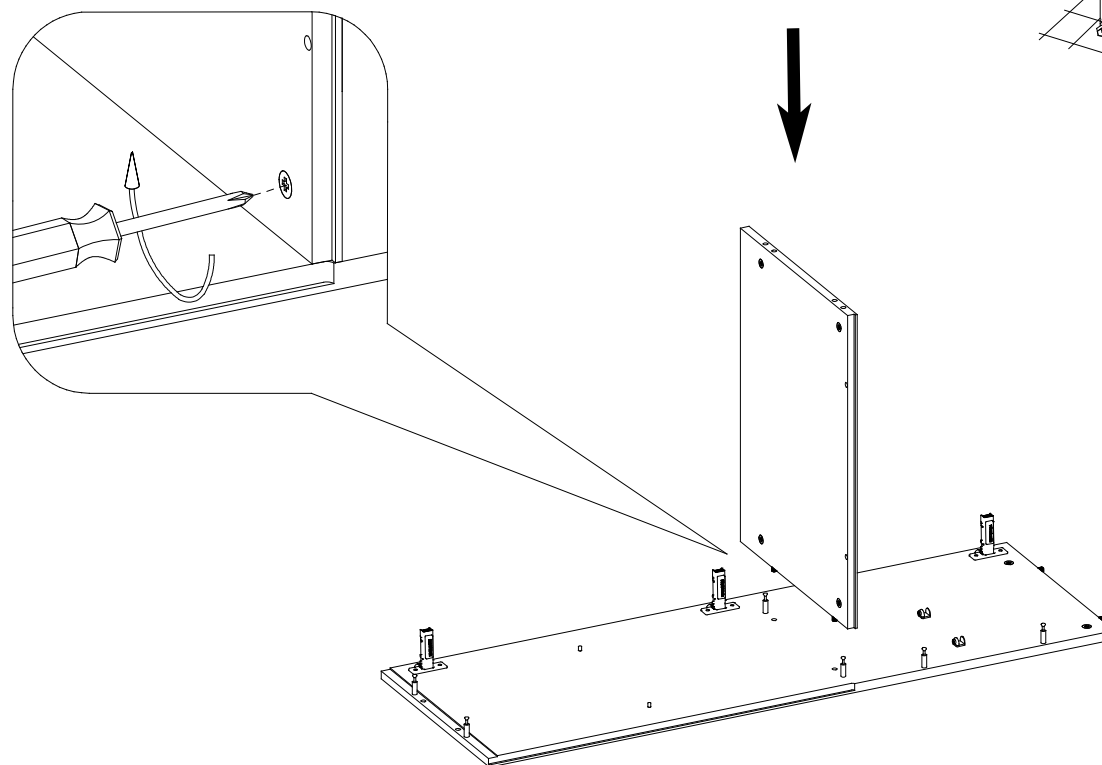


6.



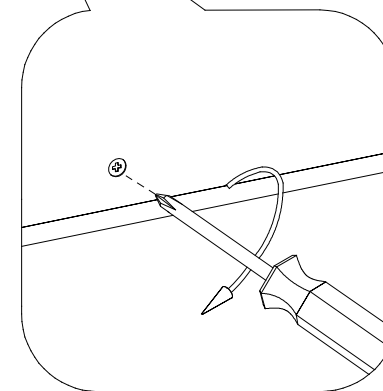
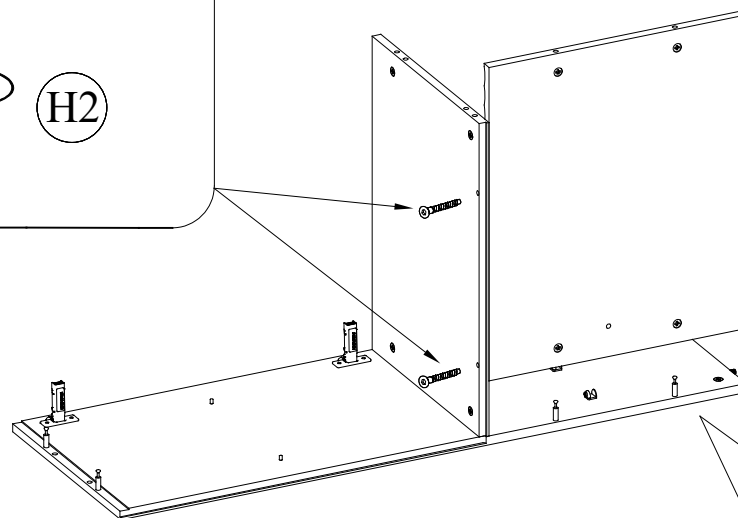
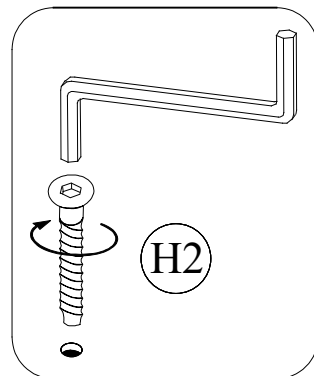
C9		Ø3,5x20mm
		8szt.
H2		Ø7,0x50mm
		12szt.

7.

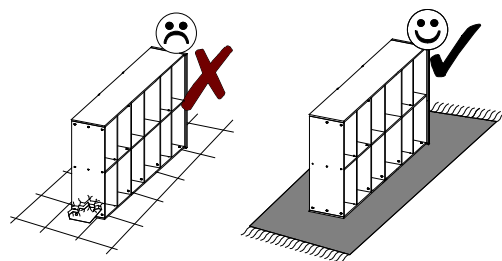


8.

KROK 2

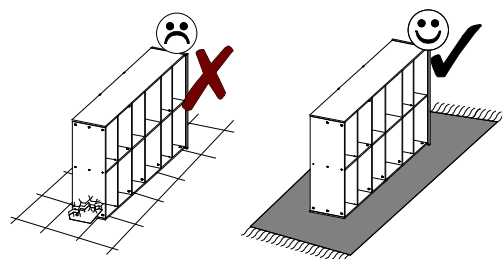
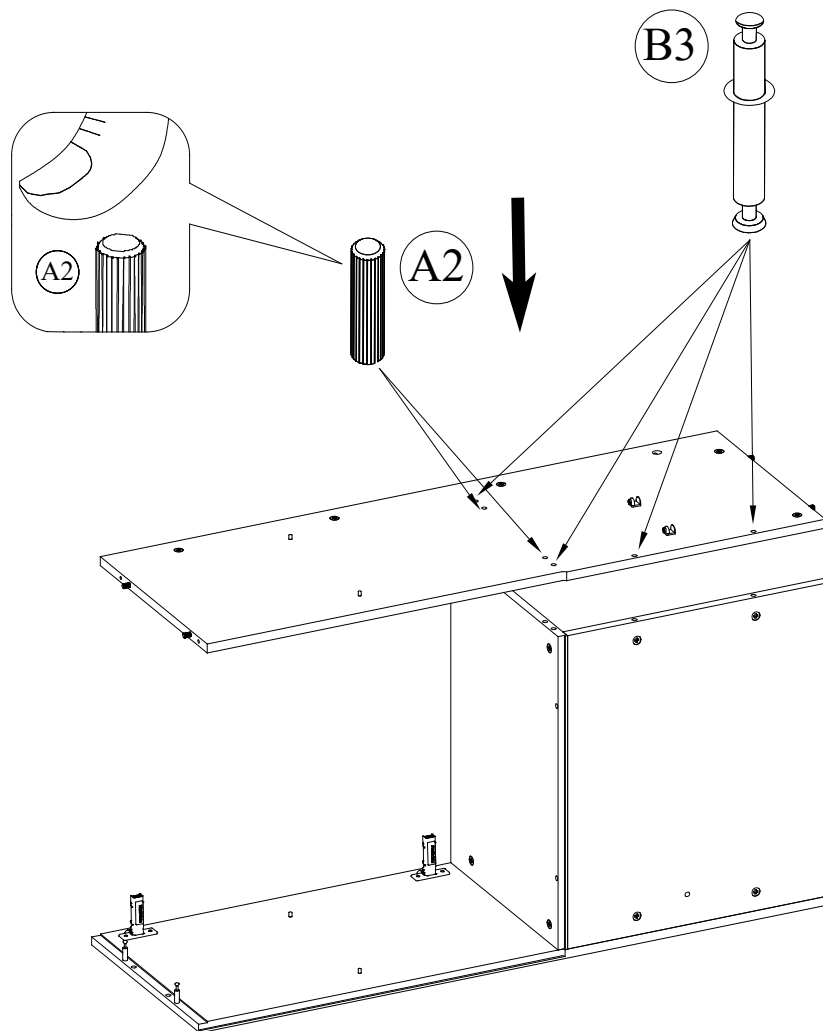



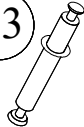
KROK 1



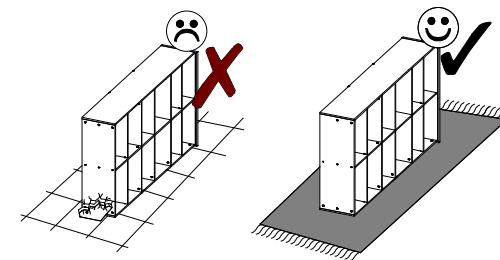
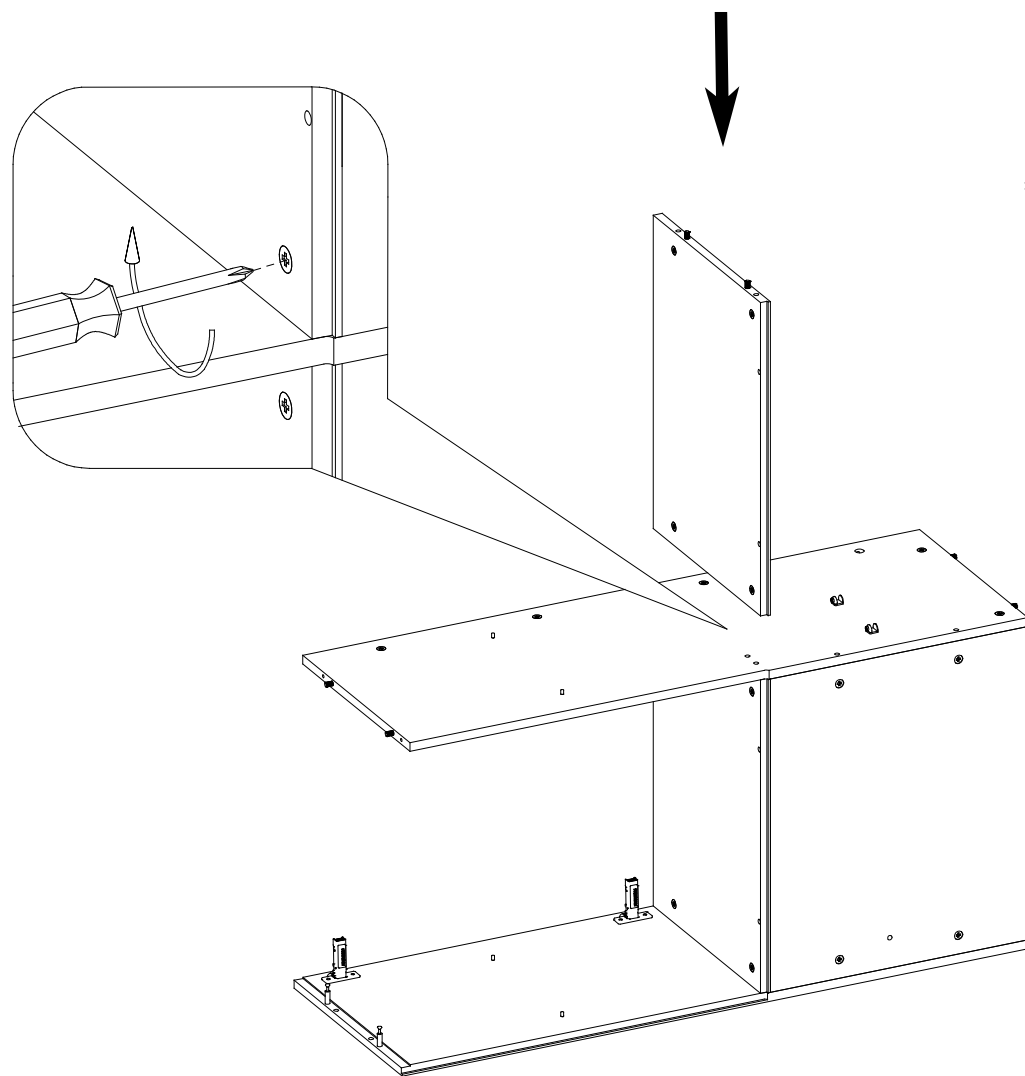
1. Połączyć ściankę tylną ryflowaną z bokiem trzpieniami mimośrodowymi.
2. Wkręcić konfirmaty - H2.

9.



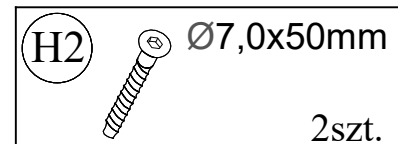
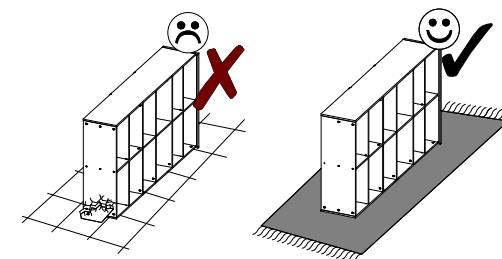
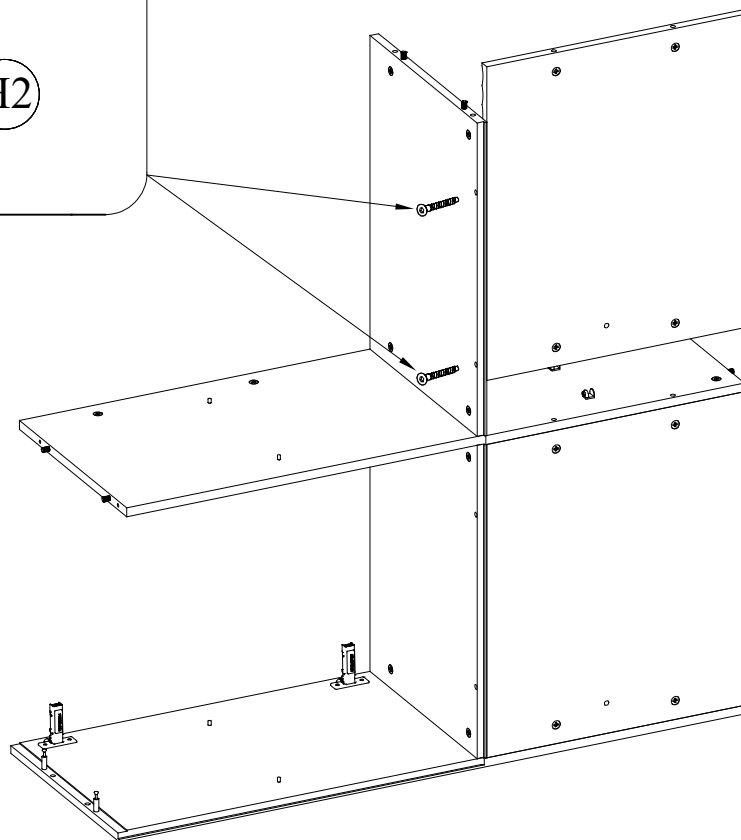
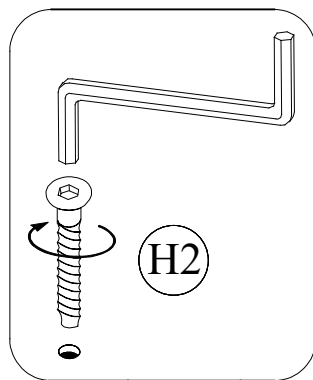
	$\varnothing 8 \times 65 \text{mm}$
	2szt.
	B34x16
	4szt.

10.



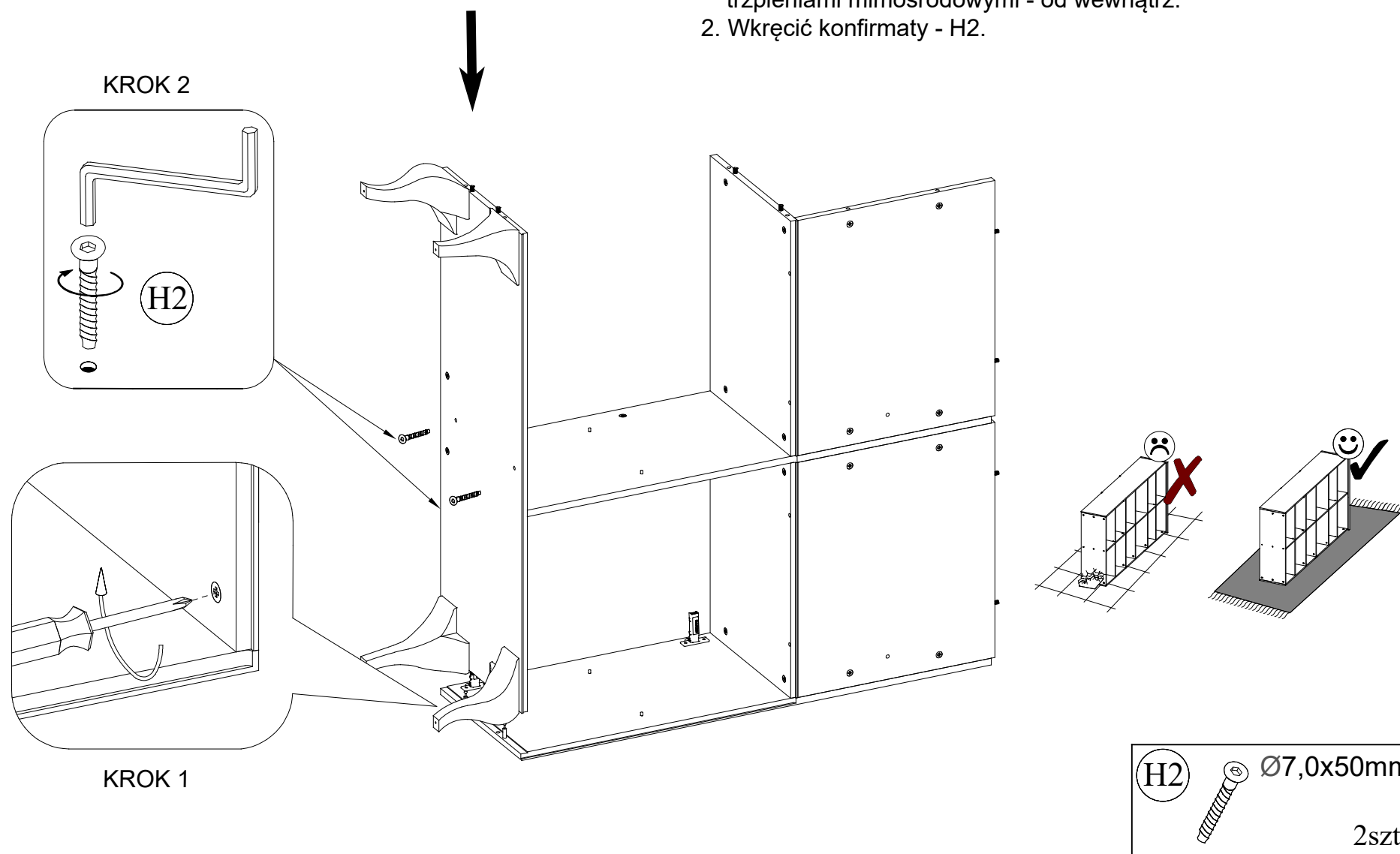
11.

KROK 2

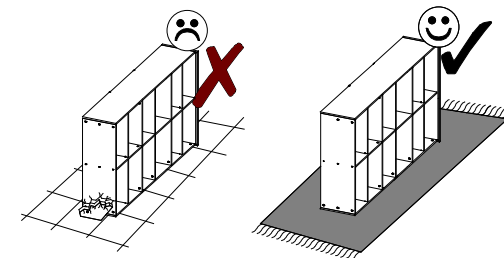
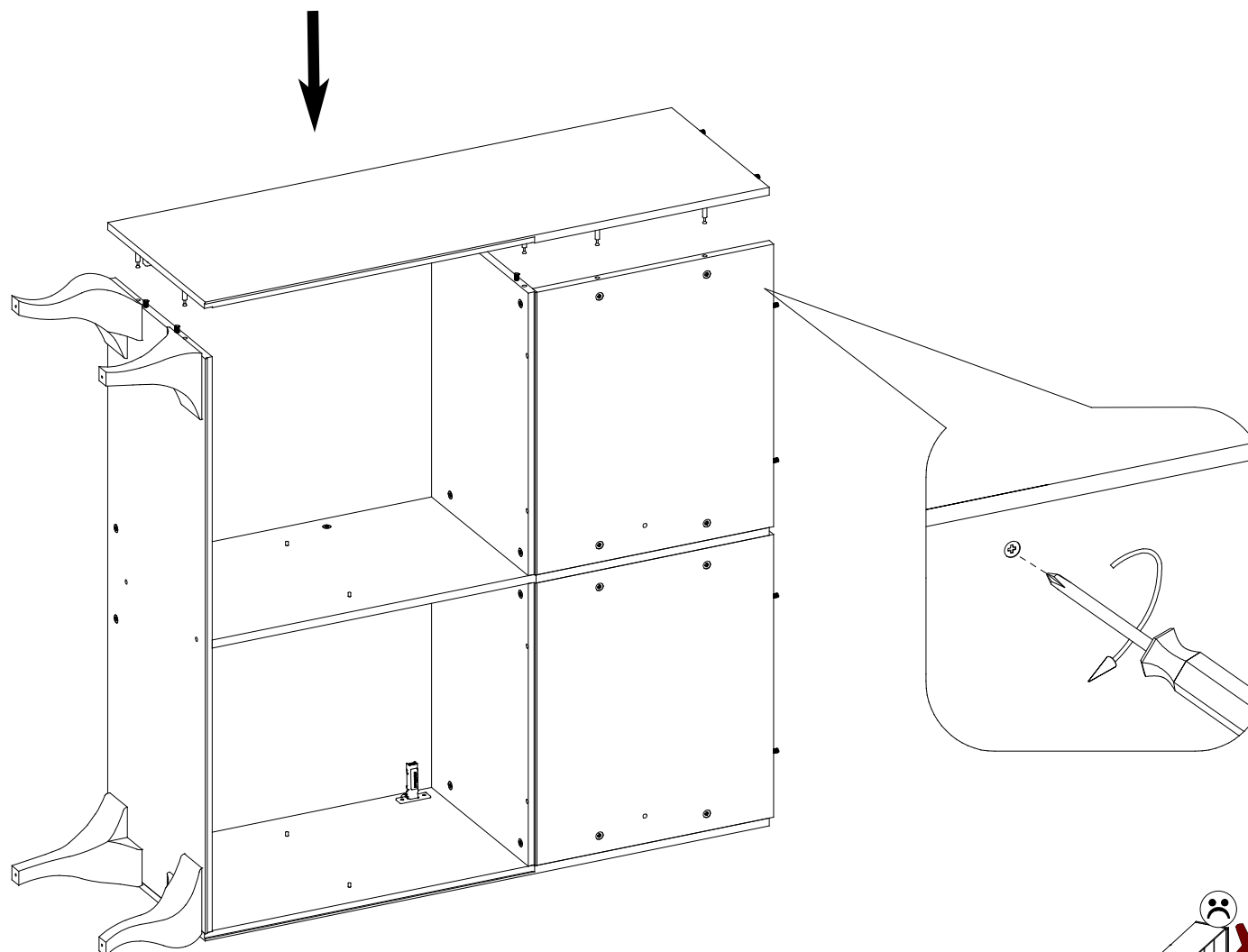


## 12.

1. Połączyć wieniec dolny z bokiem trzpieniami mimośrodowymi - od wewnątrz.
2. Wkręcić konfirmaty - H2.

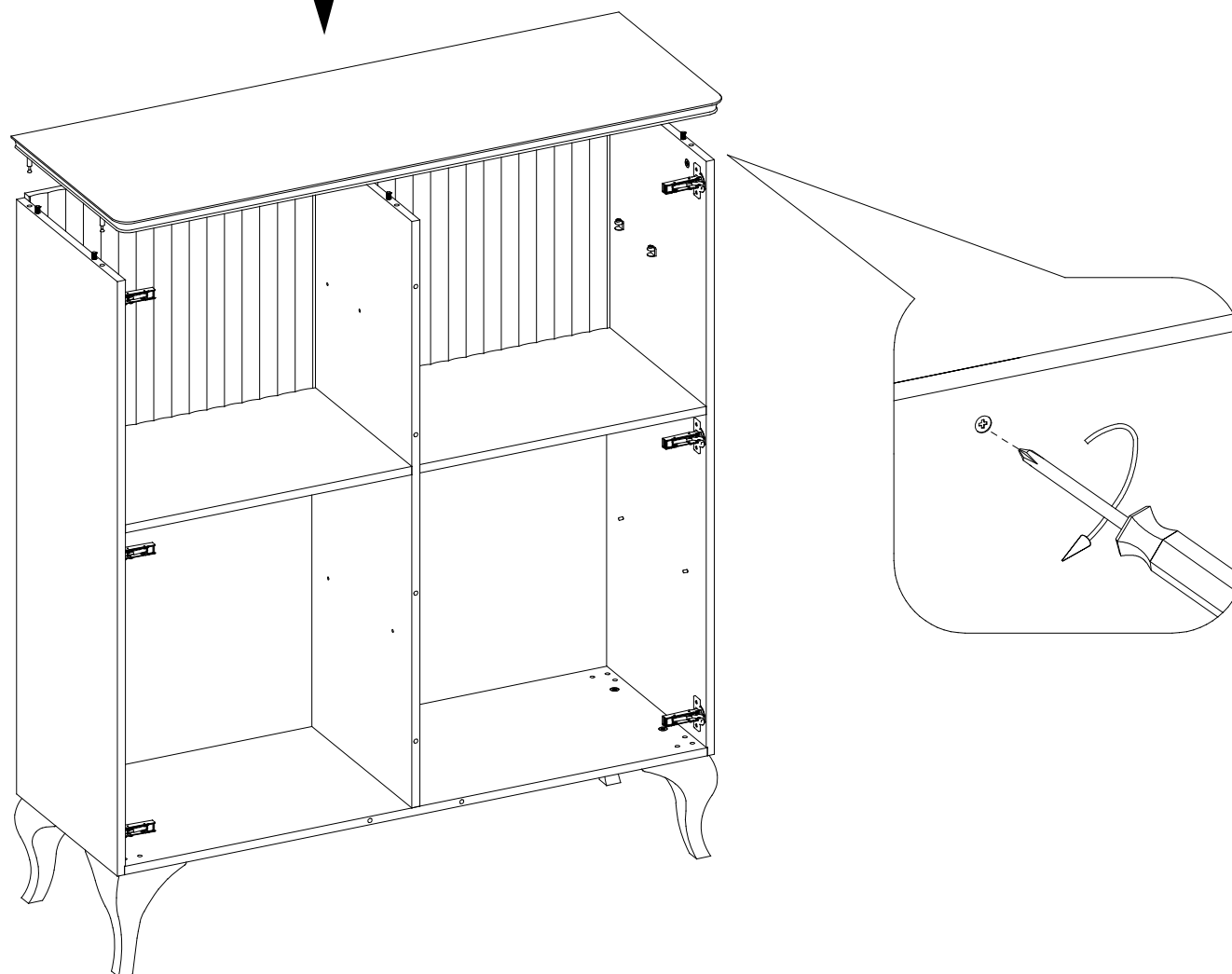


13.

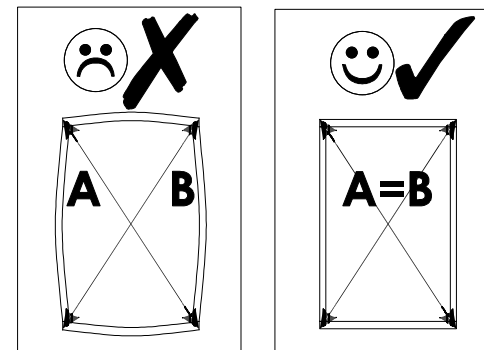




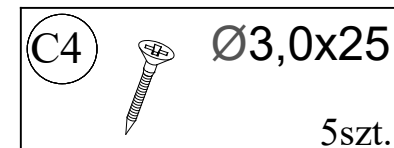
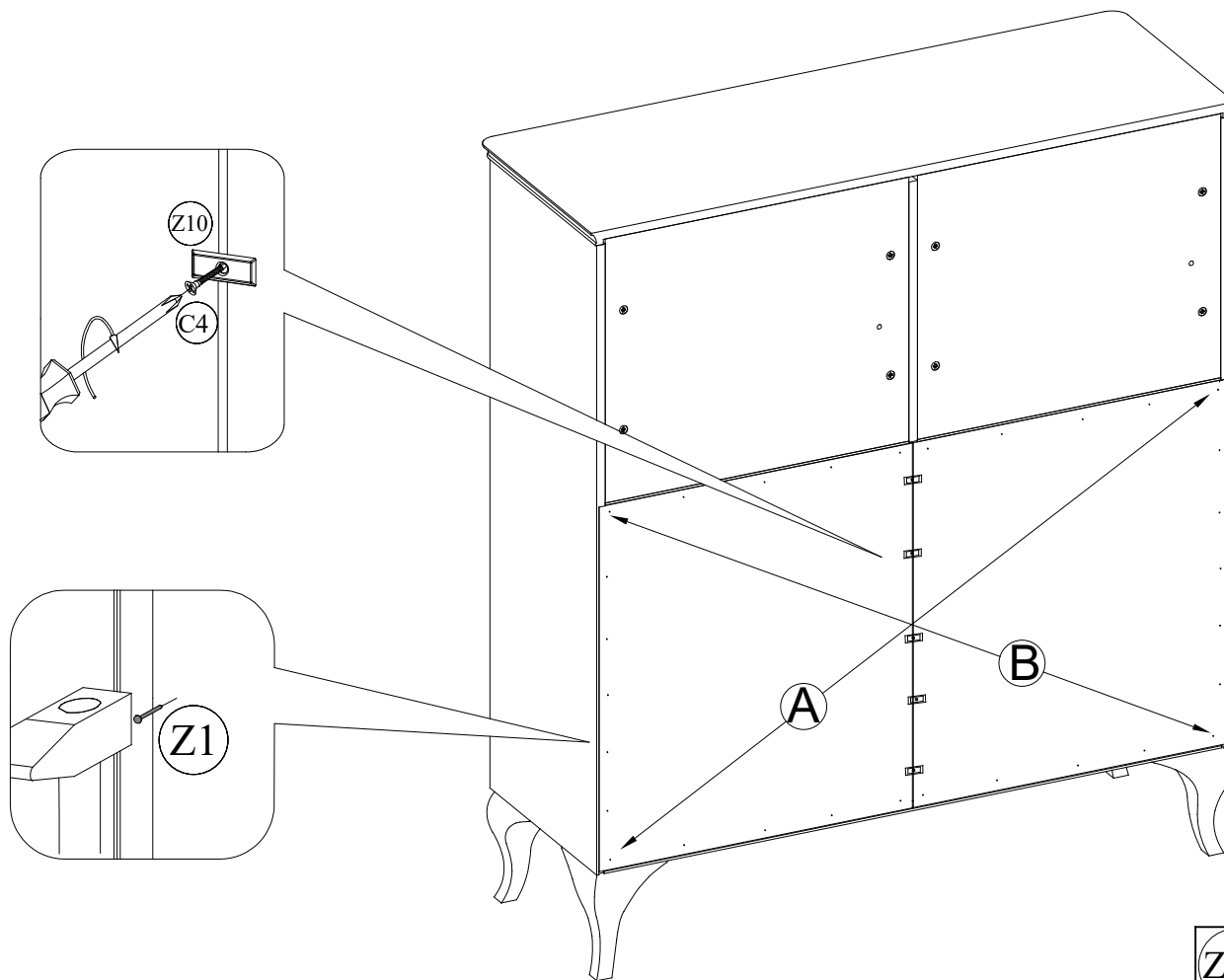
14.



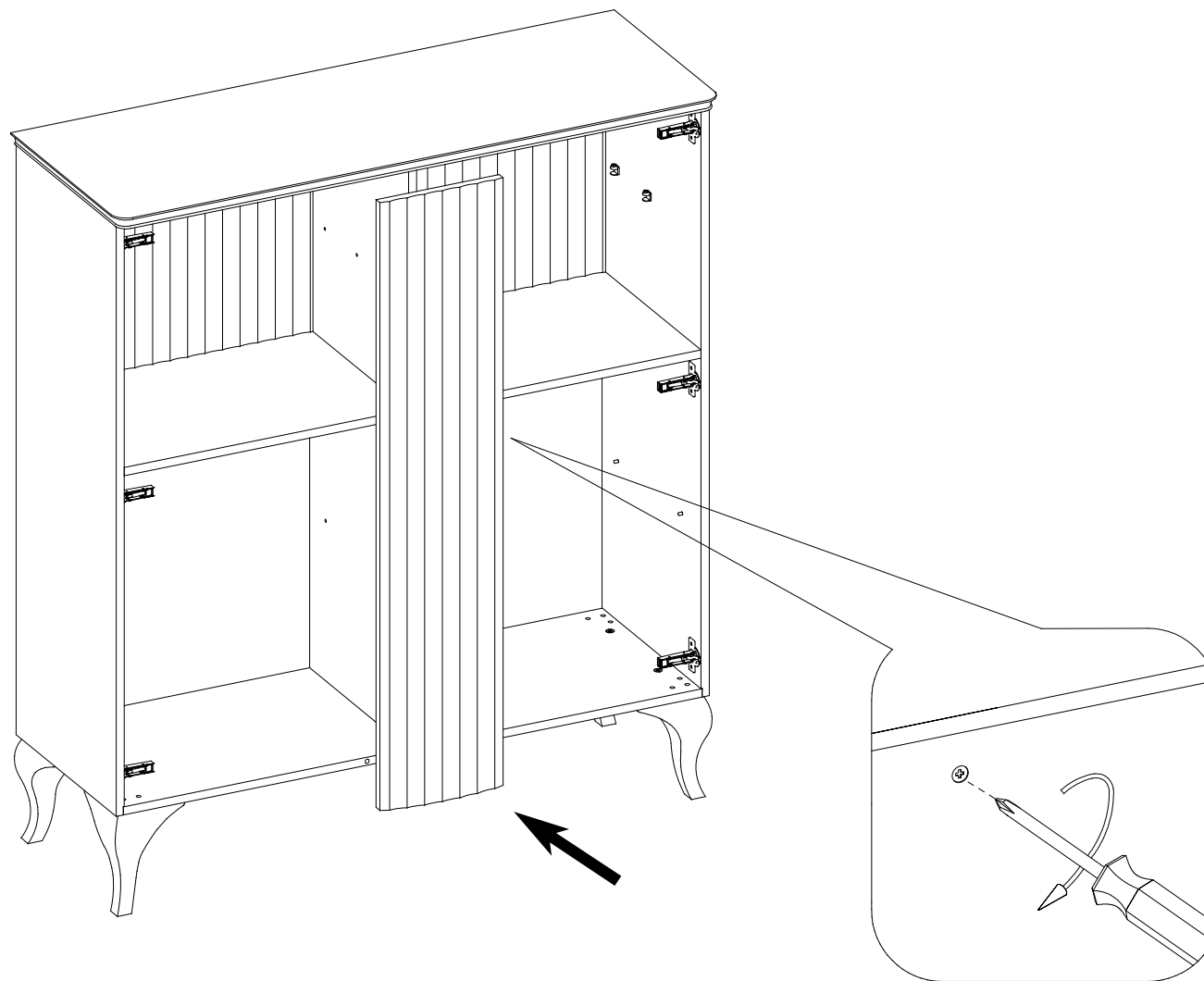
# 15.



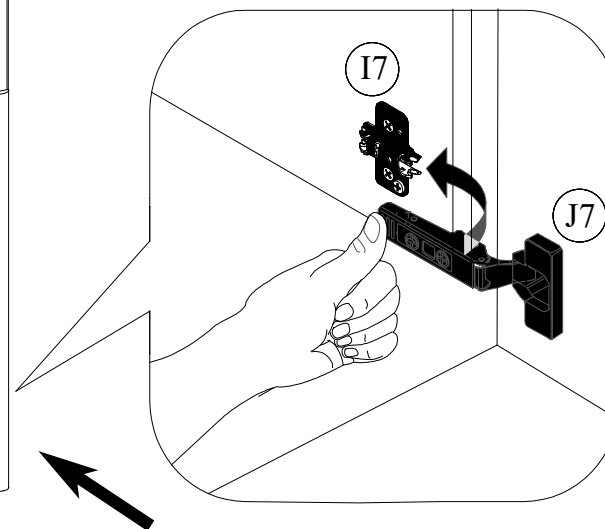
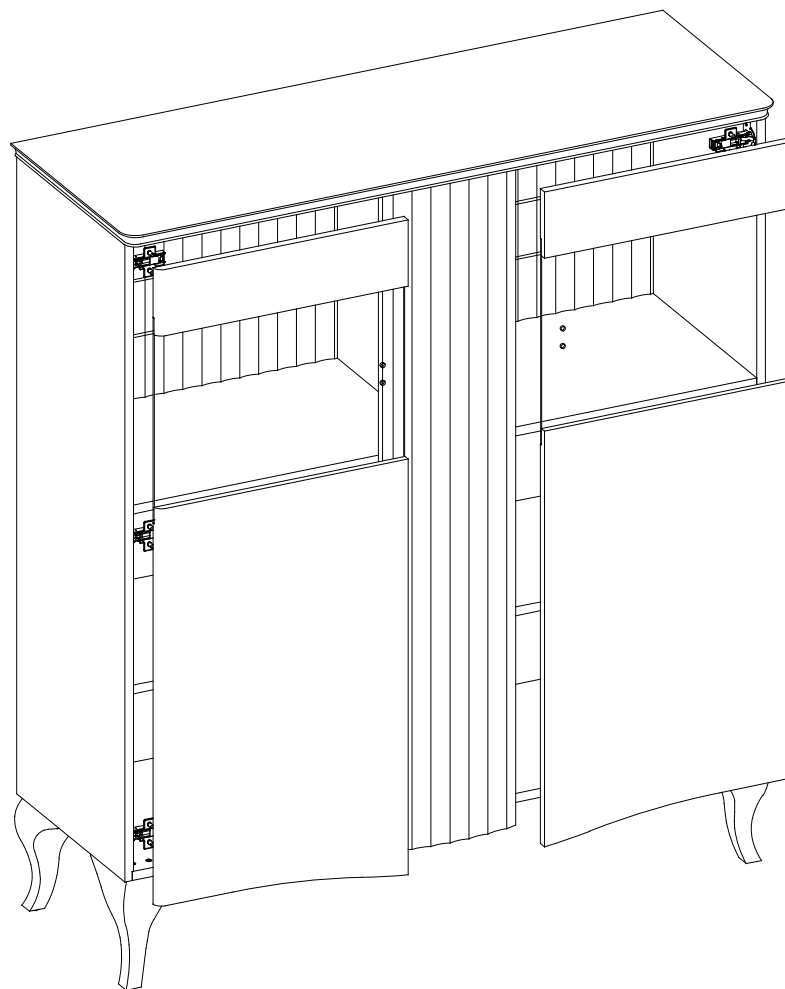
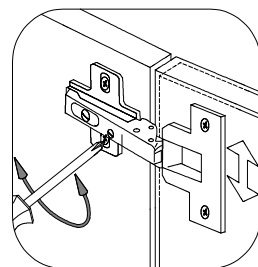
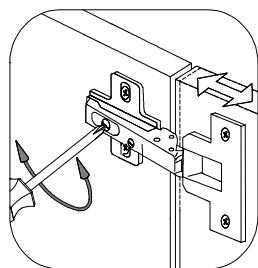
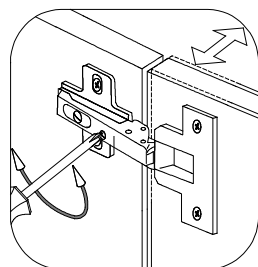
A=B



16.



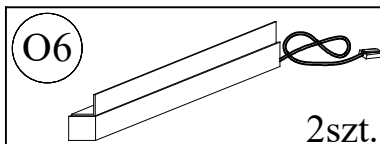
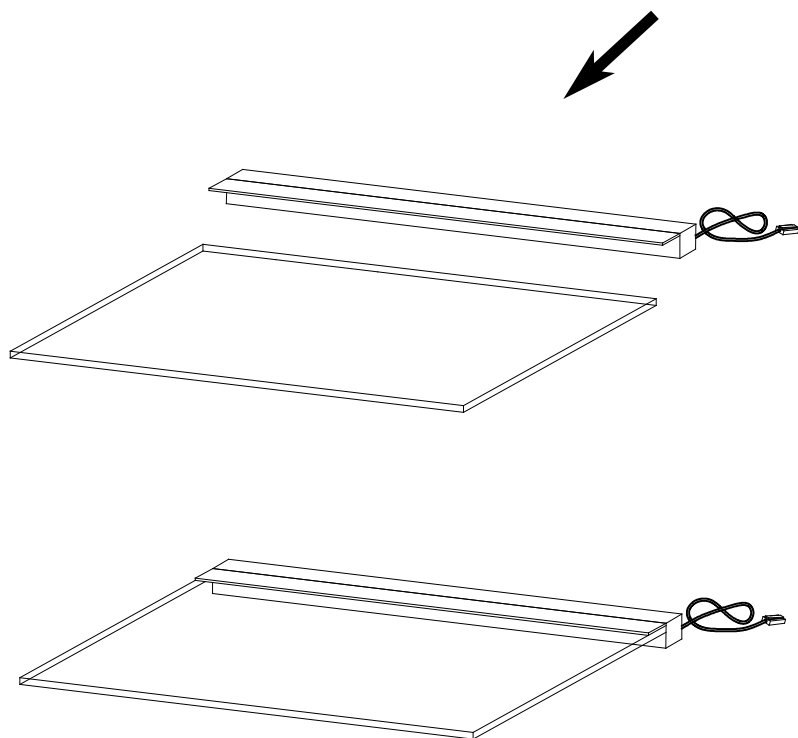
# 17.



## Montaż oświetlenia

18.

Przykleić listwę oświetleniową do półki.



19.

Przełożyć przewód przez otwór w ścianie, następnie włożyć półki. Przewody połączyć z rozdzielaczem, włącznikiem nożnym i zasilaczem.

