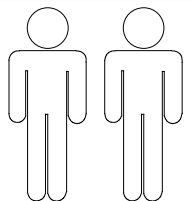
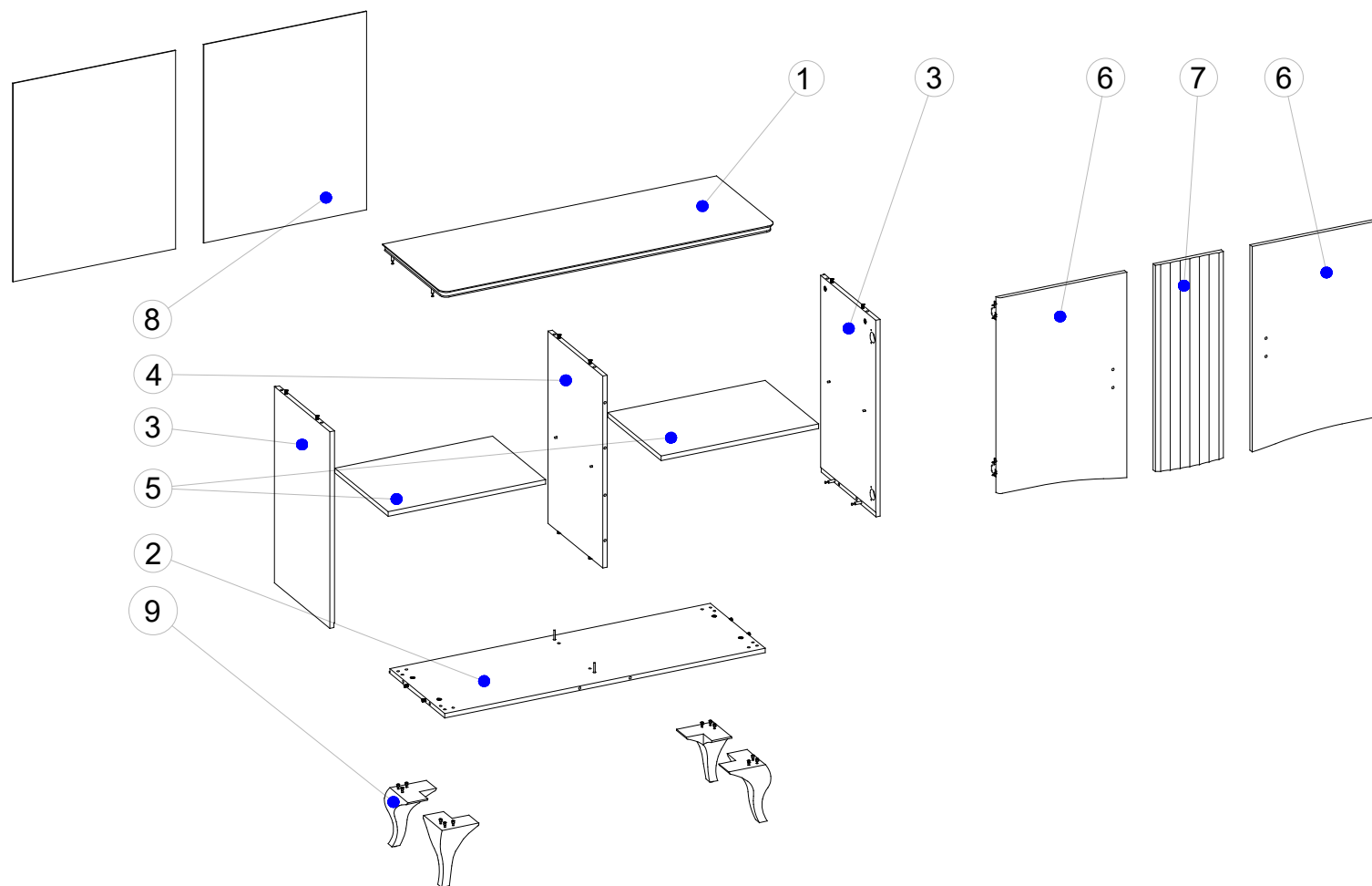
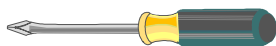
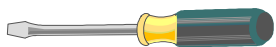
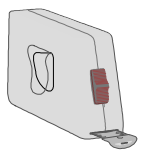


TARANKO
MEBLE

INSTRUKCJA MONTAŻU



2 Osoby
2 Person
2 Persone
2 Человек

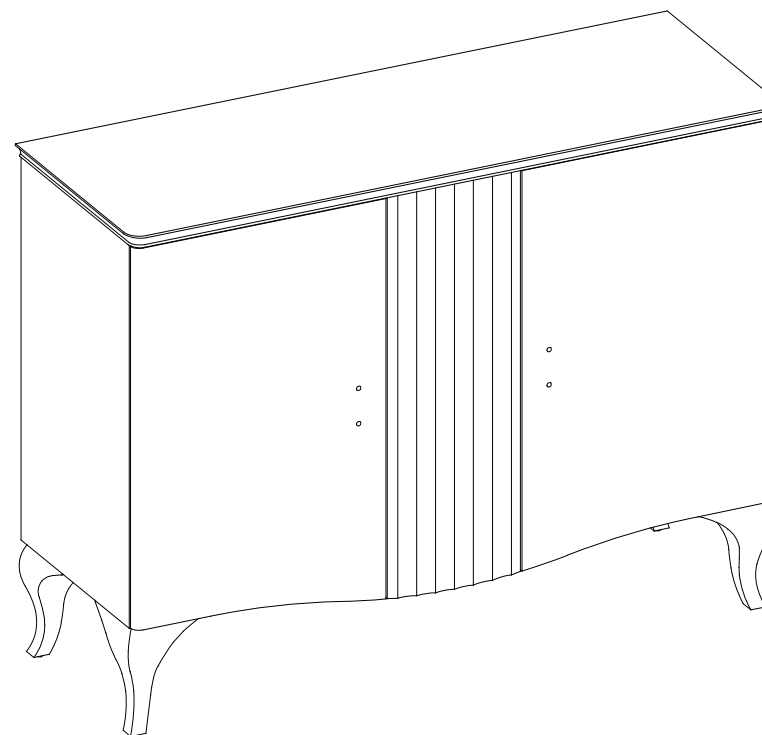


Nazwa Modelu: MADERA

Typ: MD-K2

Strona Nr: 2 z 15


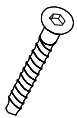

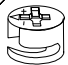


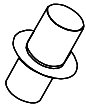


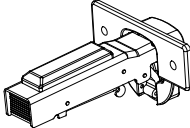

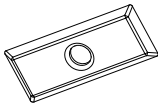

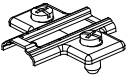

| Nr | Nazwa | Długość | Szerokość | Grubość | Ilość elem. | Paczka |
|---------|---------------------------------|---------|-----------|---------|-------------|--------|
| 1 | Blat | 1206 | 430 | 25 | 1 | 1/4 |
| 2 | Wieniec dolny | 1156 | 400 | 16 | 1 | 1/4 |
| 3L,P | Bok | 695 | 400 | 16 | 2 | 1/4 |
| 4 | Przegroda pionowa | 679 | 400 | 16 | 1 | 1/4 |
| 5 | Półka | 568 | 384 | 16 | 2 | 1/4 |
| 6 | Front boczny | 464 | 726 | 16 | 2 | 2/4 |
| 7 | Front środkowy | 735 | 246 | 18 | 1 | 2/4 |
| 8 | Ścianka tylna | 701 | 586 | 3 | 2 | 4/4 |
| 9 | Nóżka | 199 | 145 | 145 | 4 | 3/4 |
| Legenda | L-lewy, P-prawy, G- góra, D-dół | | | | | |



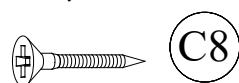
Nazwa Modelu: MADERA

Typ: MD-K2

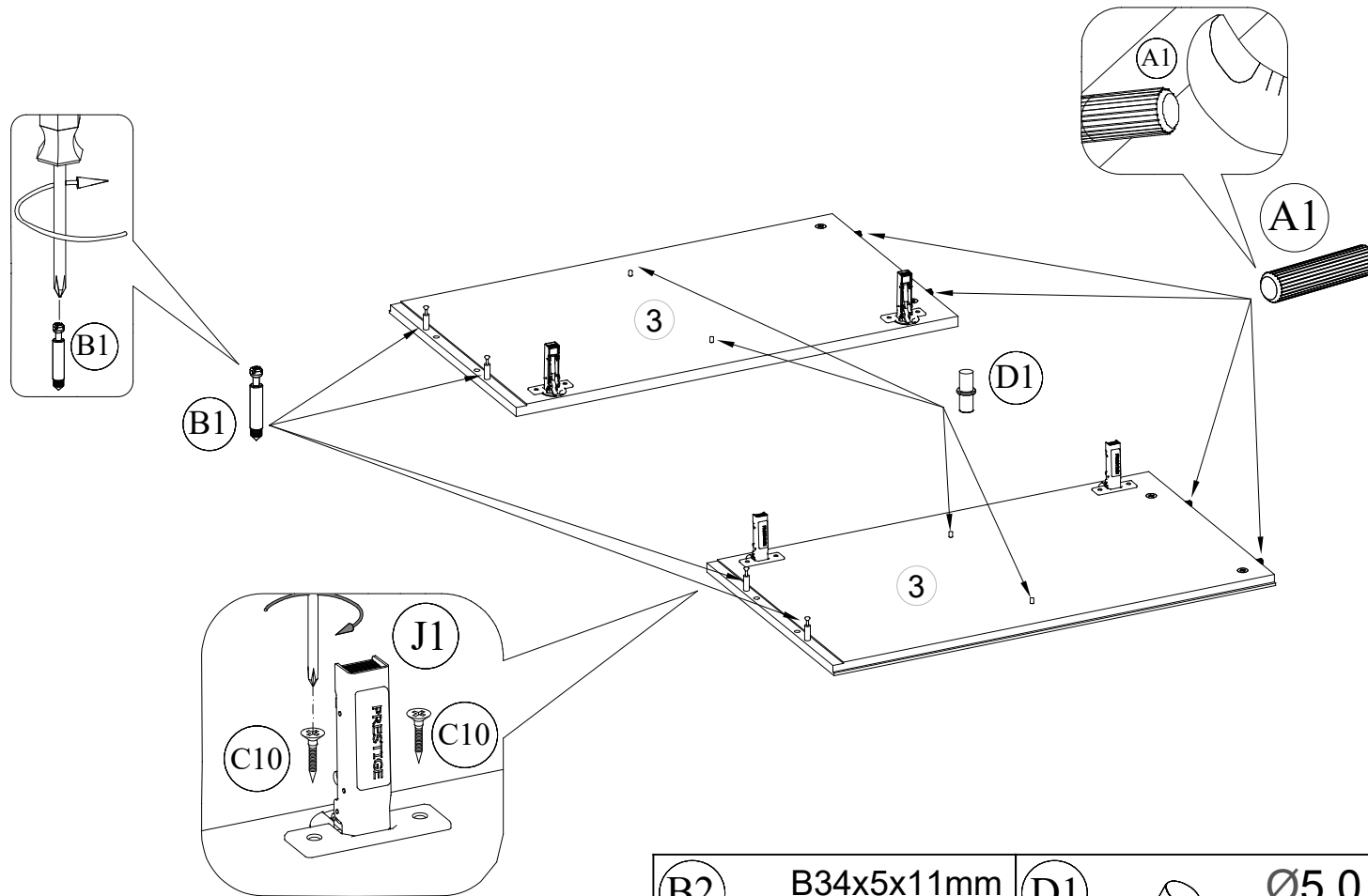
Strona Nr: 3 z 15

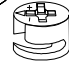
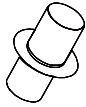



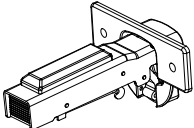
| | | | | |
|--|--|---|---|--|
| <p>A1  Ø8x35mm 12szt.</p> | <p>H2  Ø7,0x50mm 14szt.</p> | <p>B1  B34x5x11mm 16szt.</p> | <p>B2  B34x5x11mm 16szt.</p> | <p>C8  Ø3,5x16mm 8szt.</p> |
| <p>U9  2szt.</p> | <p>D1  Ø5,0 8szt.</p> | <p>G19  Ø4,0x22mm 4szt.</p> | <p>C9  Ø3,5x20mm 8szt.</p> | <p>J1  4szt.</p> |
| <p>C4  Ø3,0x25 5szt.</p> | <p>Z10  5szt.</p> | <p>Z4  1szt.</p> | <p>I1  4szt.</p> | <p>Z1  Ø1,4x25mm 50szt.</p> |

Ø3,5x16mm

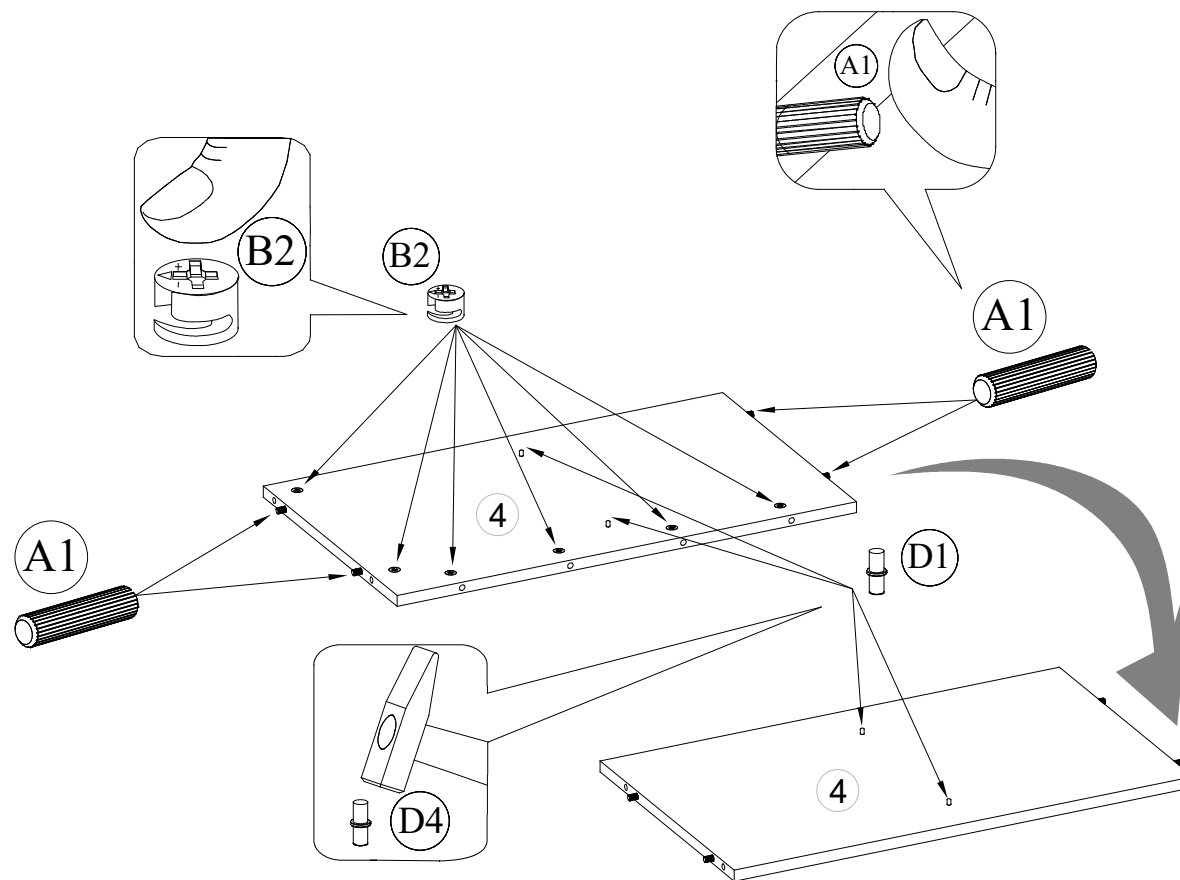



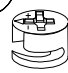
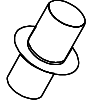
1.



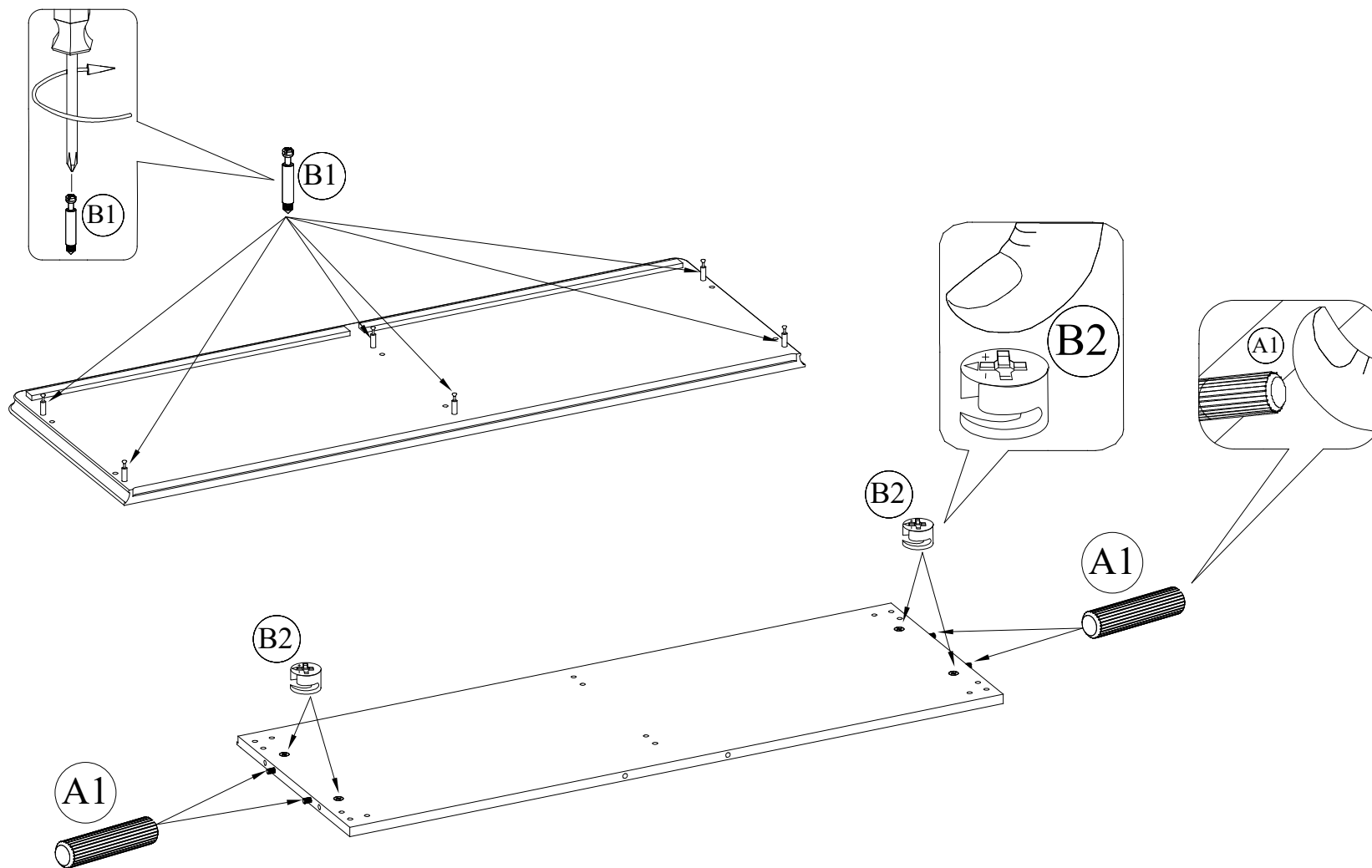
| | | |
|--|---|--|
| <p>(B2) B34x5x11mm 4szt.</p>  | <p>(D1) Ø5,0 4szt.</p>  | <p>(B1) B34x5x11mm 4szt.</p>  |
| <p>(C10) Ø3,5x16mm 8szt.</p>  | <p>(A1) Ø8x35mm 4szt.</p>  | <p>(J1) 4szt.</p>  |



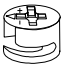
2.



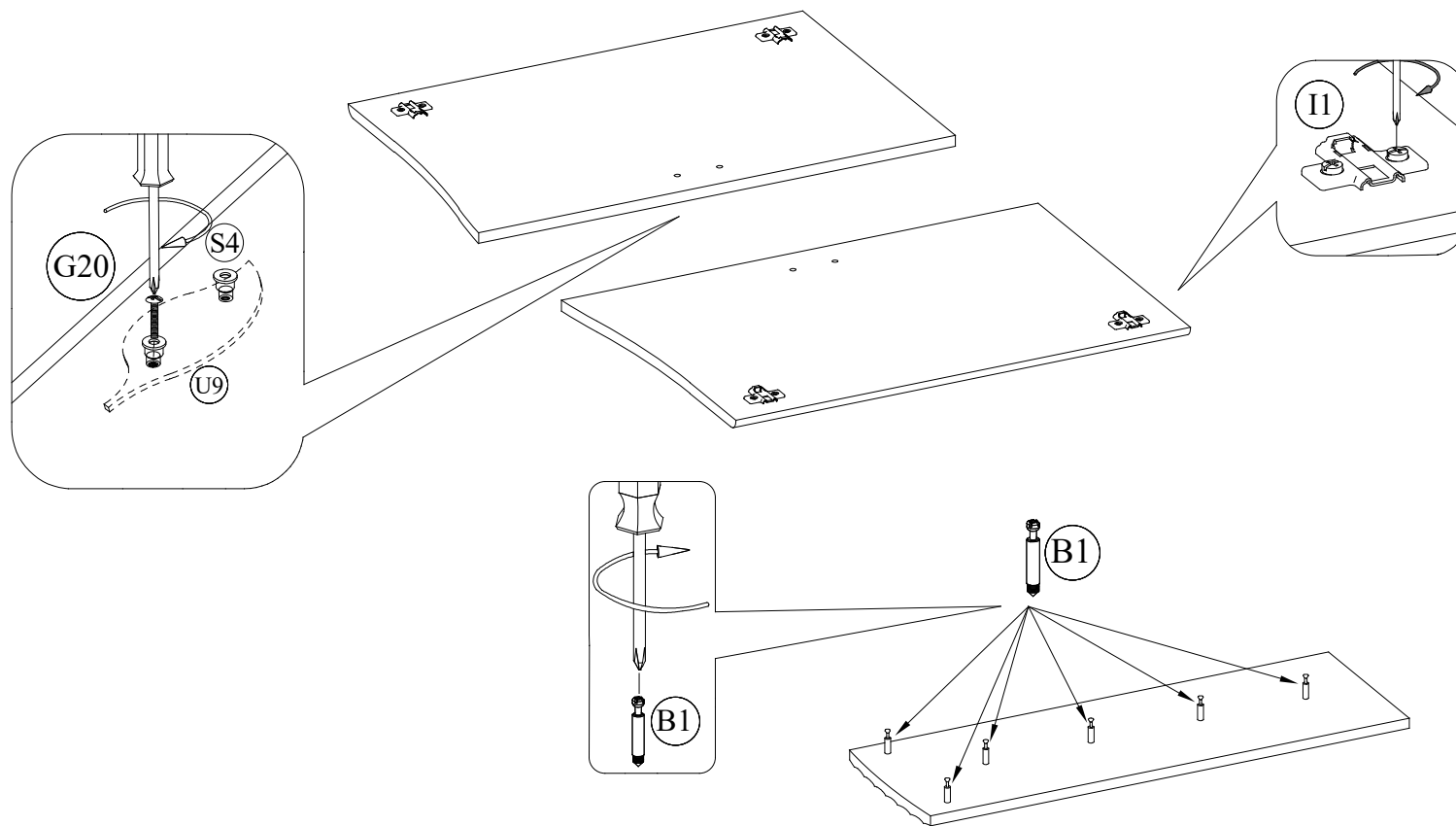
| | | | | | |
|--|---------|--|------------|--|-------|
|  A1 | Ø8x35mm |  B2 | B34x5x11mm |  D1 | Ø5,0 |
| | 4szt. | | 6szt. | | 4szt. |


3.





| | | |
|---|--|--|
| <p>(A1)  Ø8x35mm 4szt.</p> | <p>(B1)  B34x5x11mm 6szt.</p> | <p>(B2)  B34x5x11mm 4szt.</p> |
|---|--|--|

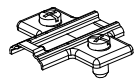
4.



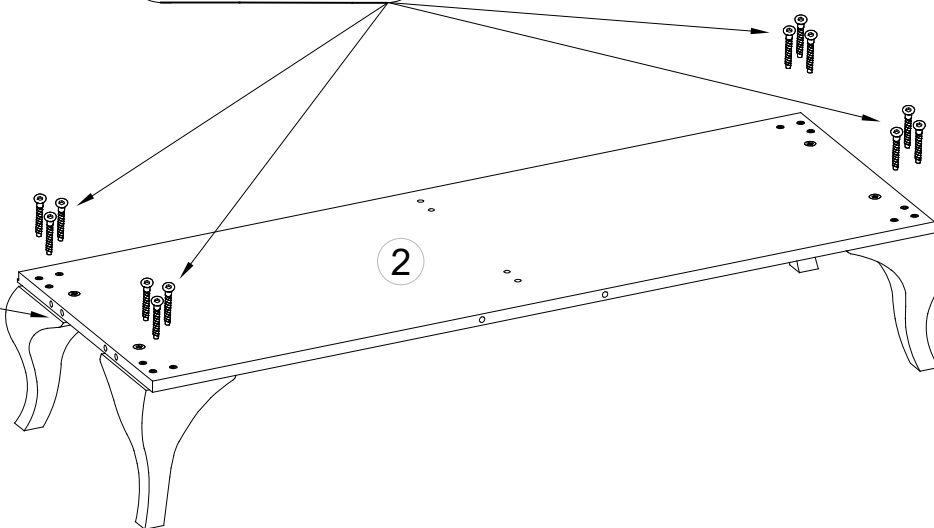
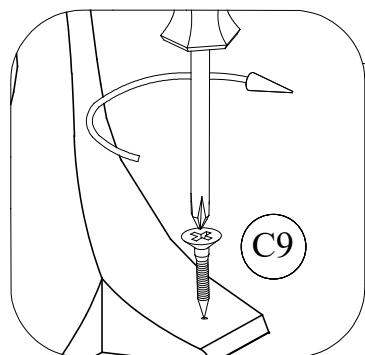
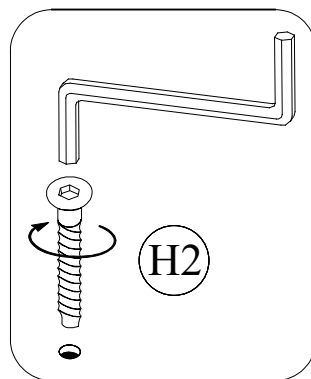
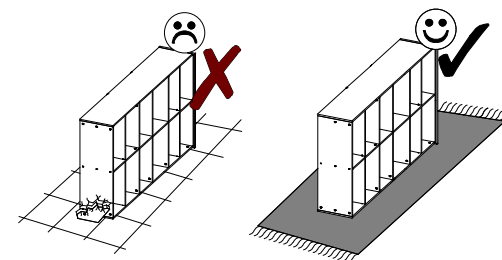
| | | |
|-----|---|-----------|
| G19 |  | Ø4,0x22mm |
| | | 4szt. |



| | | |
|----|---|------------|
| B1 |  | B34x5x11mm |
| | | 6szt. |

| | |
|----|---|
| U9 |  |
| | 2szt. |

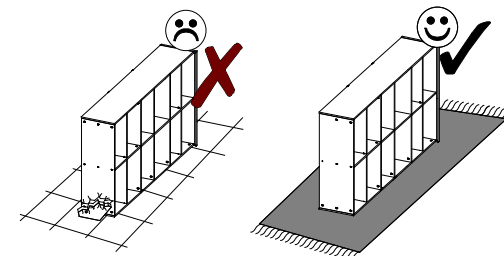
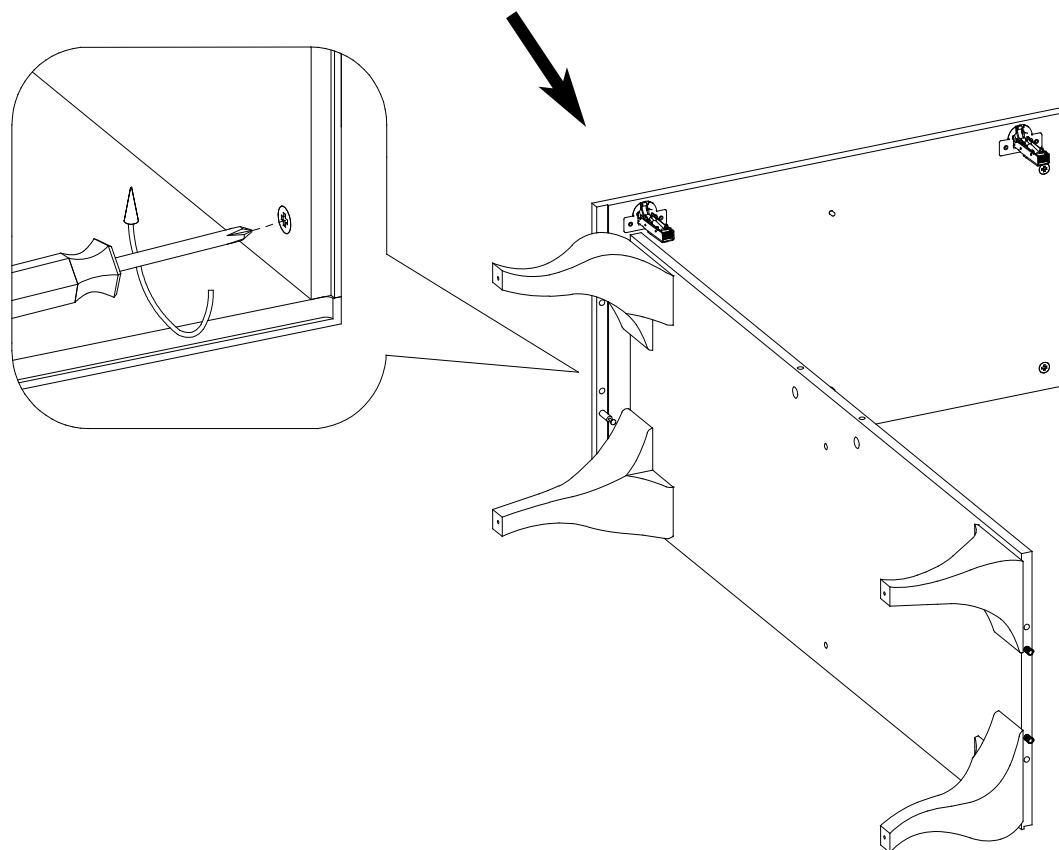
| | |
|----|---|
| I1 |  |
| | 4szt. |

5.

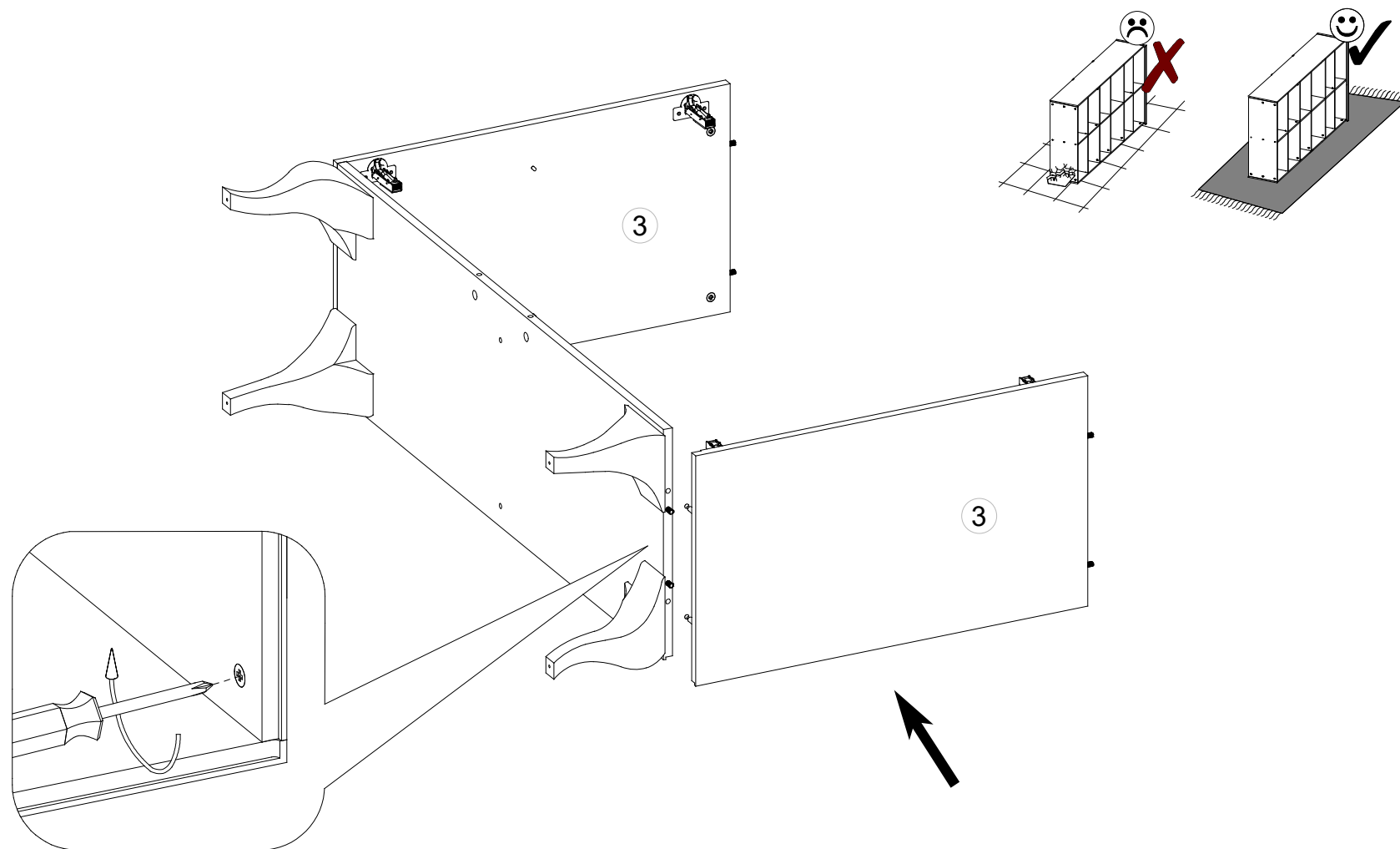


| | | |
|----|---|-----------|
| C9 |  | Ø3,5x20mm |
| | | 8szt. |
| H2 |  | Ø7,0x50mm |
| | | 12szt. |

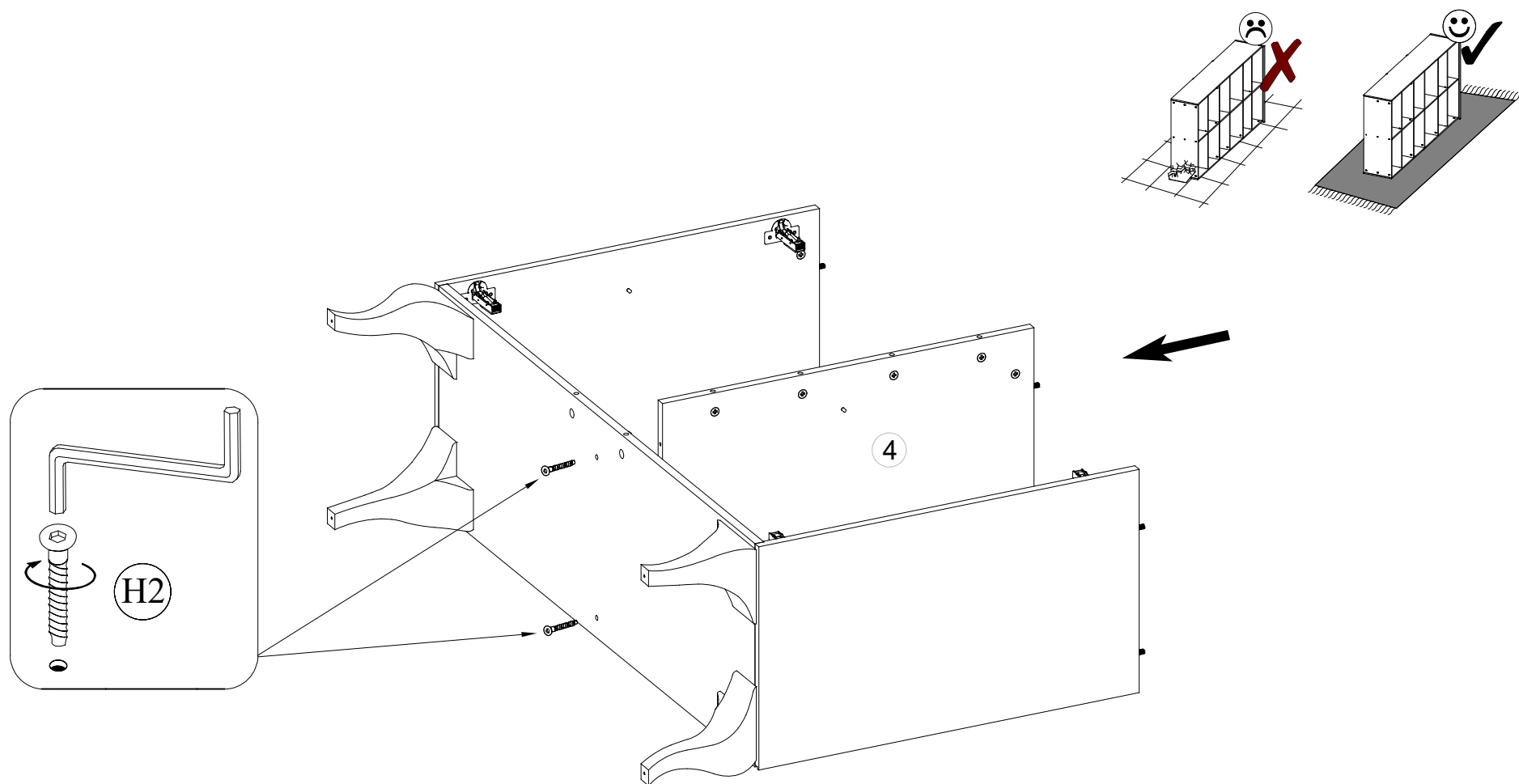
6.



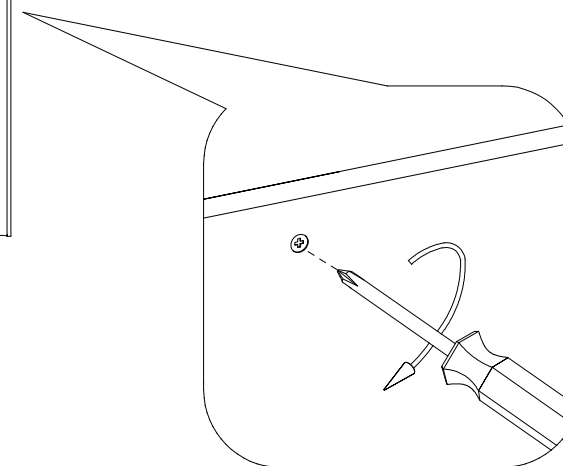
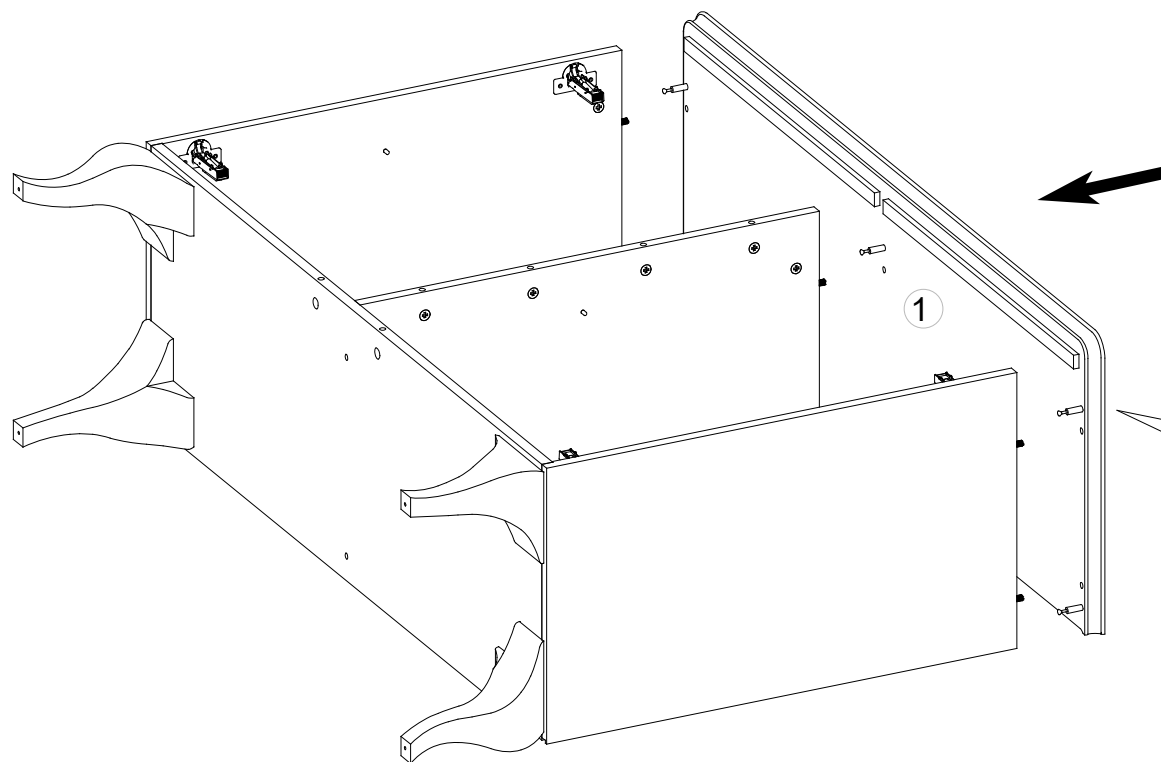
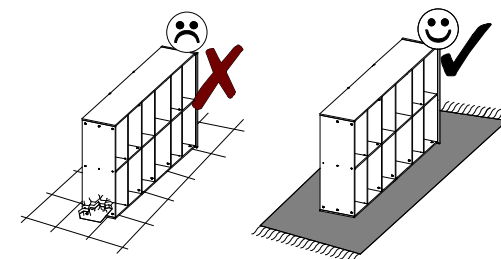
7.



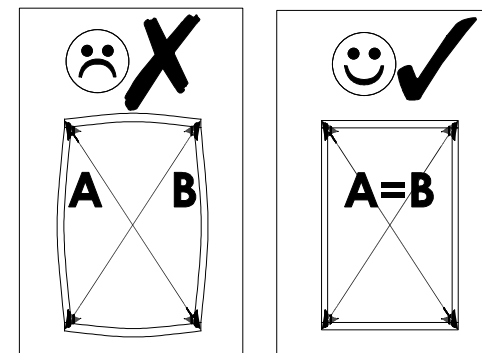
8.



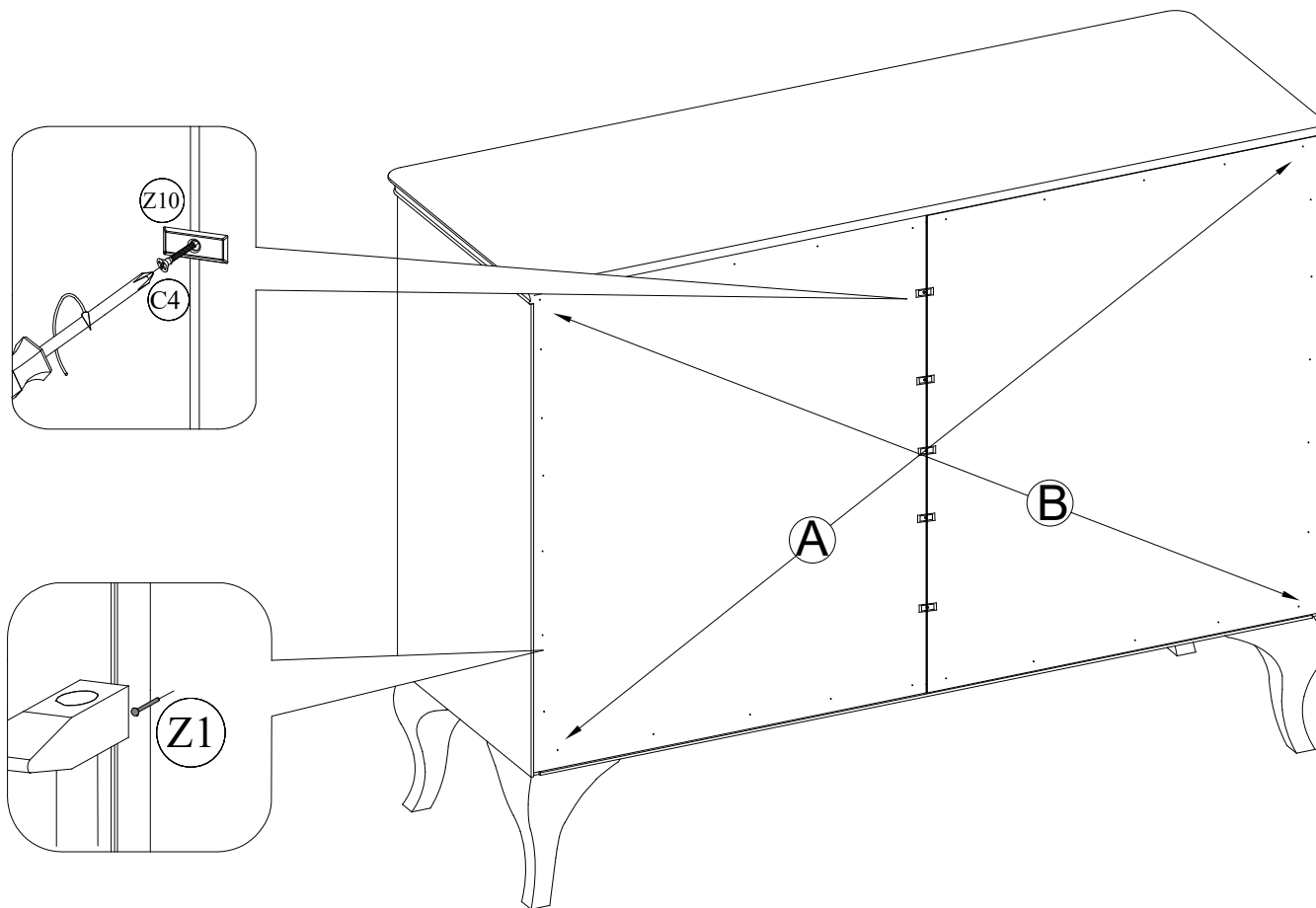
9.




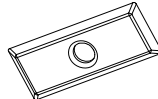
10.




A=B

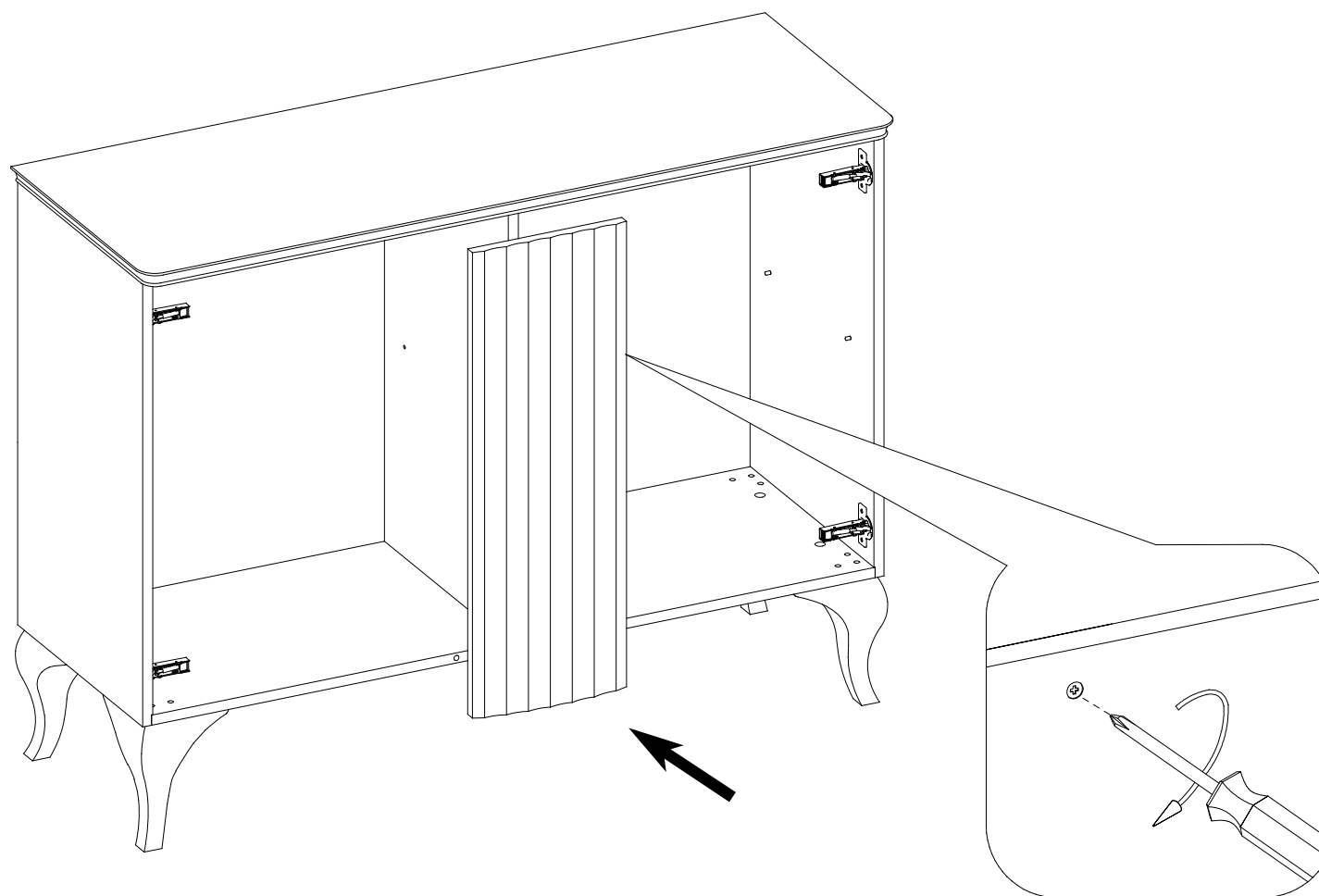


C4  Ø3,0x25
5szt.

Z10  5szt.

Z1  Ø1,4x25mm
50szt.

11.



12.

