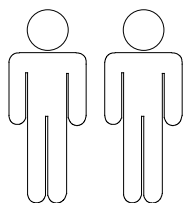
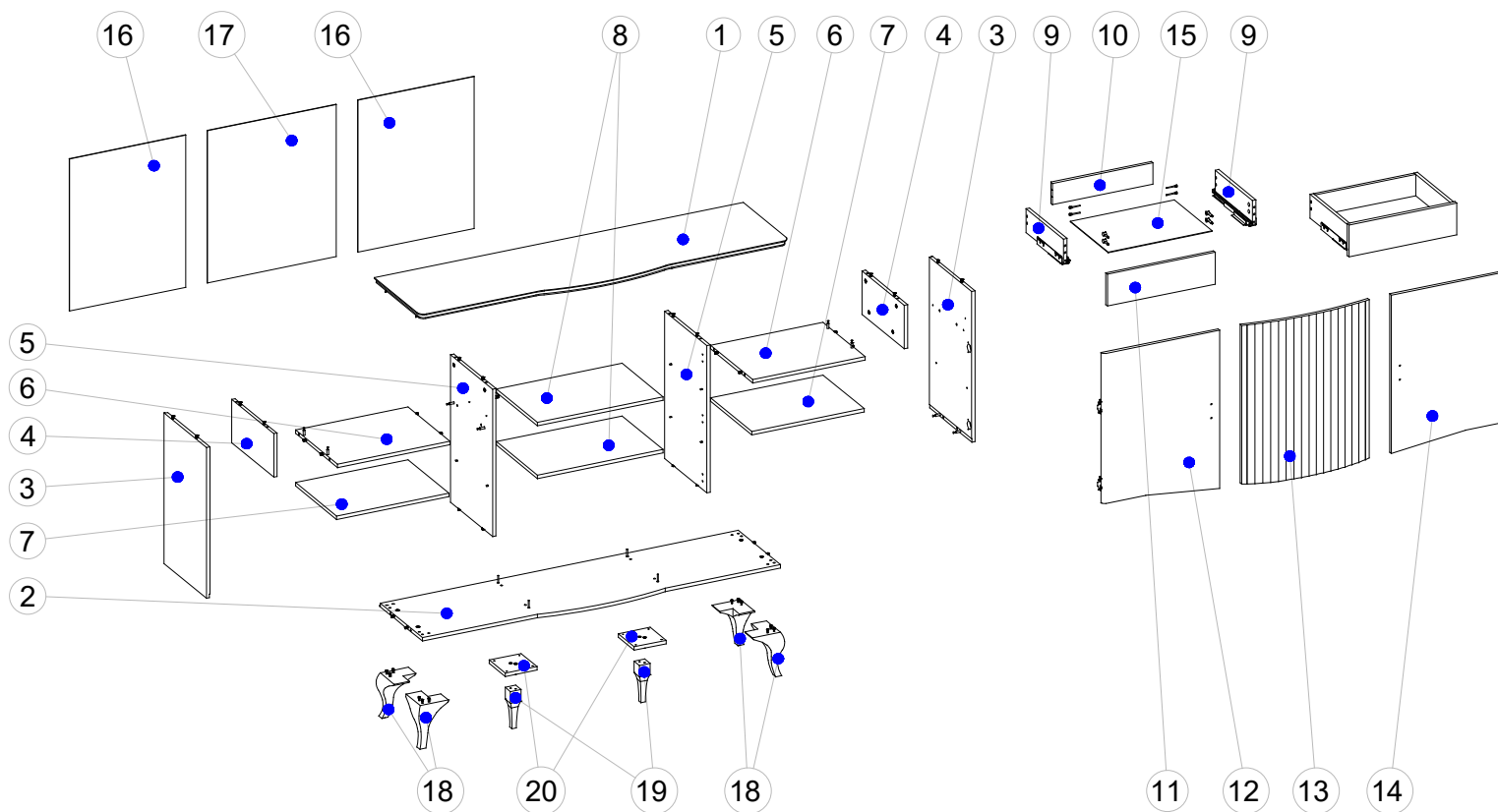
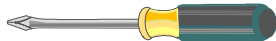
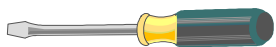
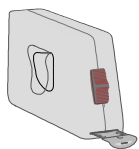


TARANCO  
MEBLE

# INSTRUKCJA MONTAŻU



**2 Osoby**  
**2 Person**  
**2 Persone**  
**2 Человек**



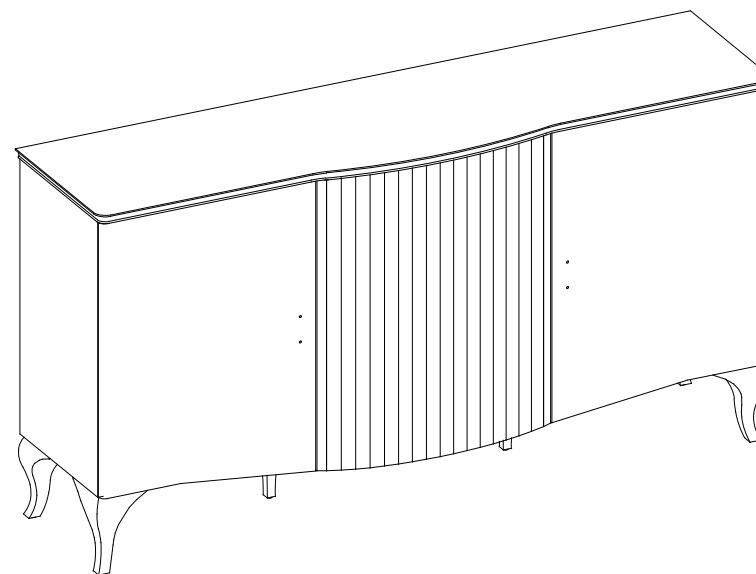
Nazwa Modelu: MADERA

Typ: MD-K3Sz

Strona Nr: 2 z 21

Nr	Nazwa	Długość	Szerokość	Grubość	Ilość elem.	Paczka
1	Blat	1734	467	25	1	1/7
2	Wieniec dolny	1682	430	16	1	1/7
3L,P	Bok	695	400	16	2	2/7
4L,P	Przegroda pionowa górna	200	396	16	2	1/7
5L,P	Przegroda pionowa	679	396	16	2	2/7
6L,P	Przegroda pozioma	528	396	16	2	2/7
7	Półka boczna	528	386	16	2	2/7
8	Półka środkowa	590	386	16	2	2/7
9	Bok szuflady	350	110	16	4	1/7
10	Tył szuflady	472	98	16	2	1/7
11	Front szuflady	506	147	16	2	3/7
12	Front lewy	730	550	16	1	3/7
13	Front środkowy	741	600	18	1	4/7
14	Front prawy	730	550	16	1	3/7
15	Dno szuflady	489	355	3	2	6/7
16	Ścianka tylna boczna	701	546	3	2	6/7
17	Ścianka tylna środkowa	701	604	3	1	6/7
18	Podkład nogi podporowej	150	150	16	2	5/7
19	Noga	199	145	145	4	5/7
20	Noga podporowa	180	50	50	2	5/7


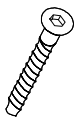
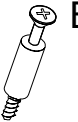
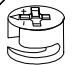










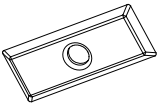


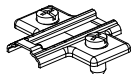
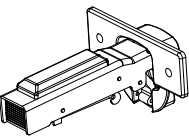
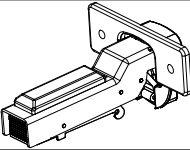
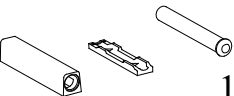
Legenda L-lewy, P-prawy, G- góra, D-dół



Nazwa Modelu: MADERA

Typ: MD-K3Sz

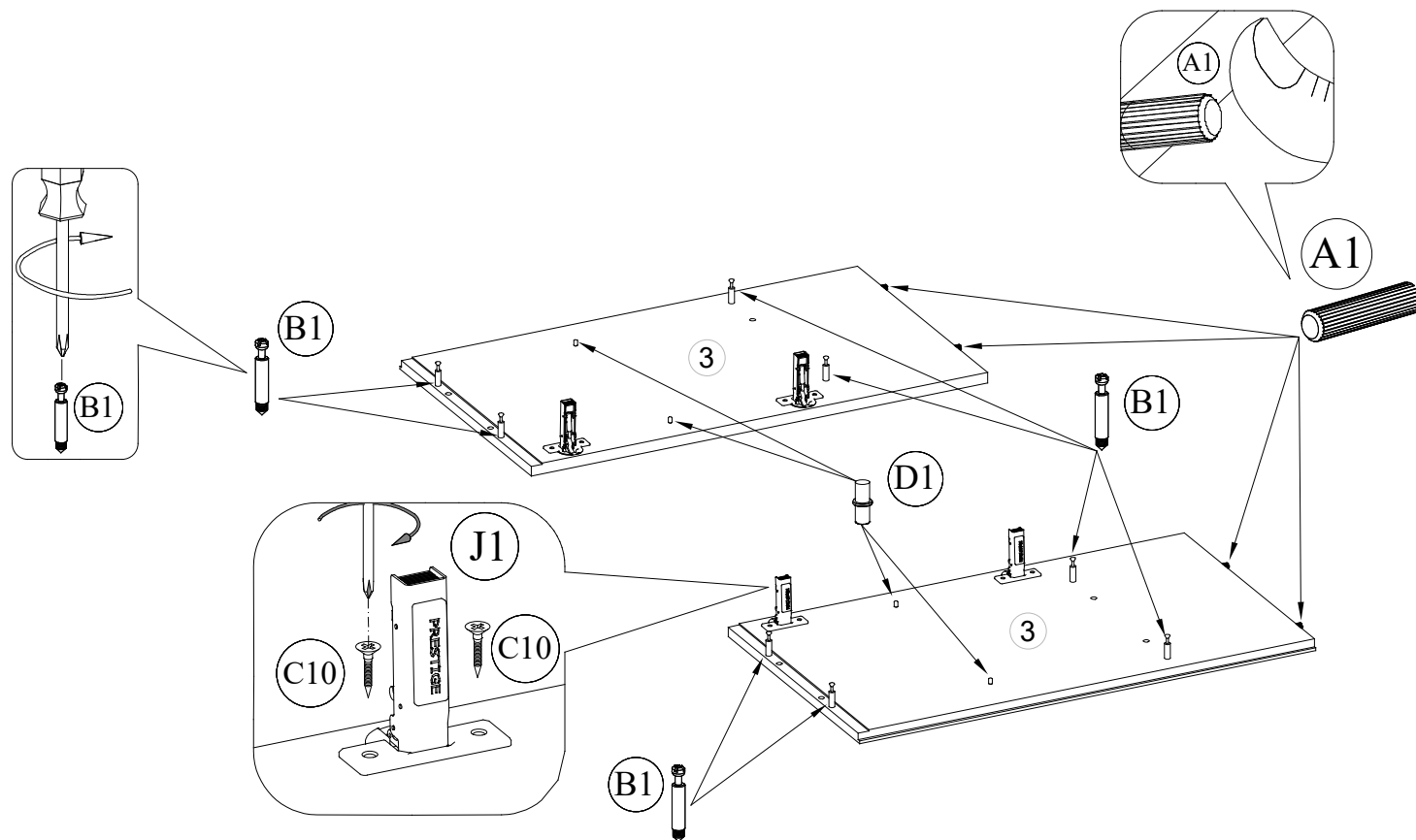
Strona Nr: 3 z 21

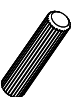


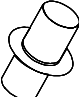
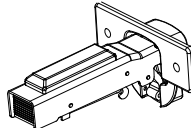
<p>A1  Ø8x35mm 32szt.</p>	<p>H2  Ø7,0x50mm 24szt.</p>	<p>B1  B34x5x11mm 32szt.</p>	<p>B2  B34x5x11mm 32szt.</p>	<p>G20  Ø4,0x22mm 4szt.</p>
<p>C19  Ø5,0x13mm EURO 8szt.</p>	<p>C8  Ø3,5x16mm 16szt.</p>	<p>C9  Ø3,5x20mm 8szt.</p>	<p>C10  Ø3,5x25mm 8szt.</p>	<p>D1  Ø5,0 16szt.</p>
<p>U9  2szt.</p>	<p>Z4  1szt.</p>	<p>Z1  Ø1,4x25mm 80szt.</p>	<p>C4  Ø3,0x25 10szt.</p>	<p>Z10  10szt.</p>
<p>K4  dł. 350mm L 2szt.</p>	<p>K4  dł. 350mm P 2szt.</p>	<p>I1  7szt.</p>	<p>J1  4szt.</p>	<p>J2  3szt.</p>
<p>X3  1szt.</p>				

Ø3,5x16mm

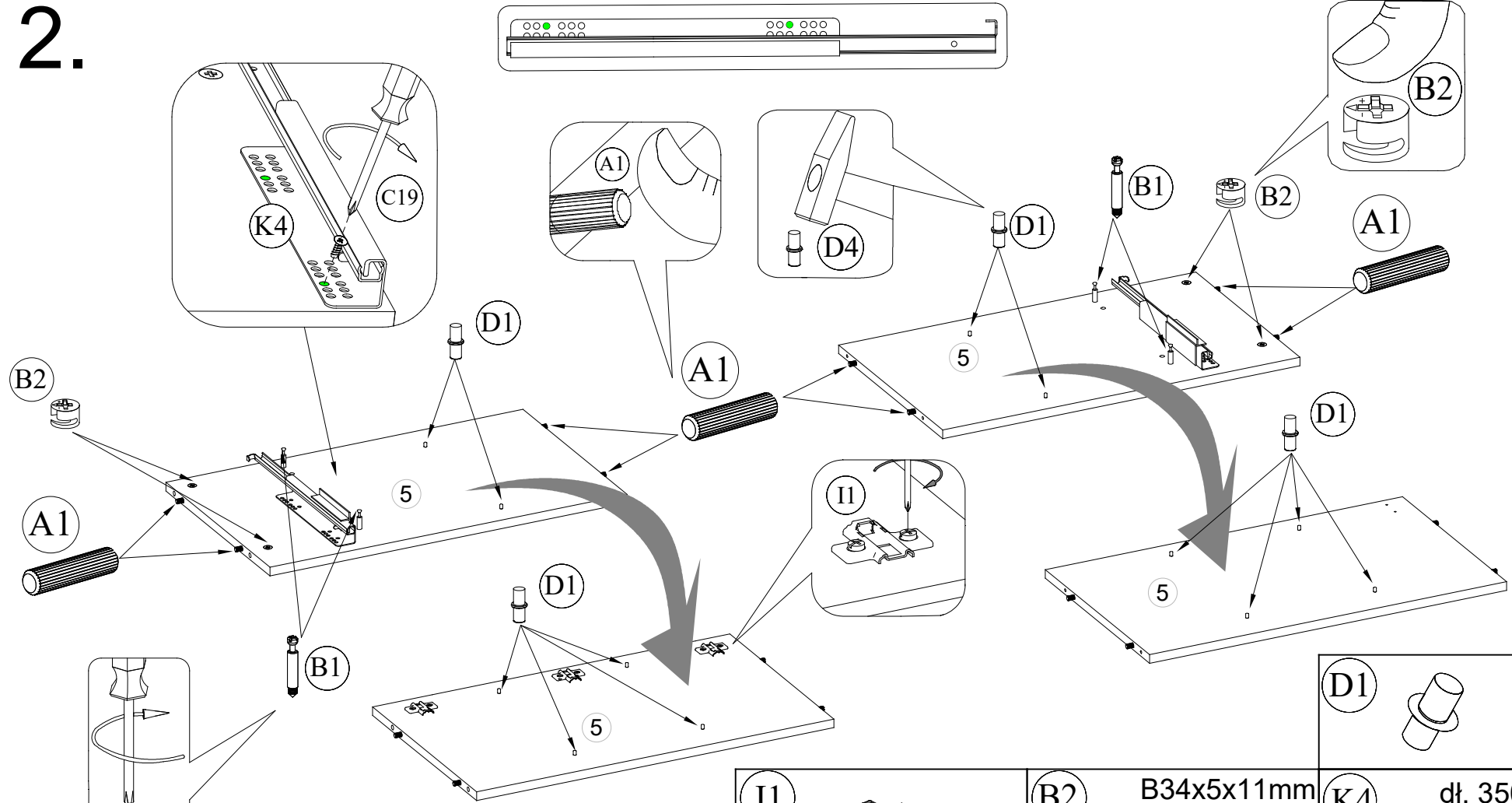


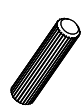


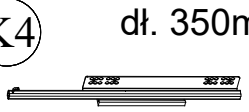
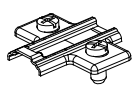

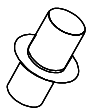
1.



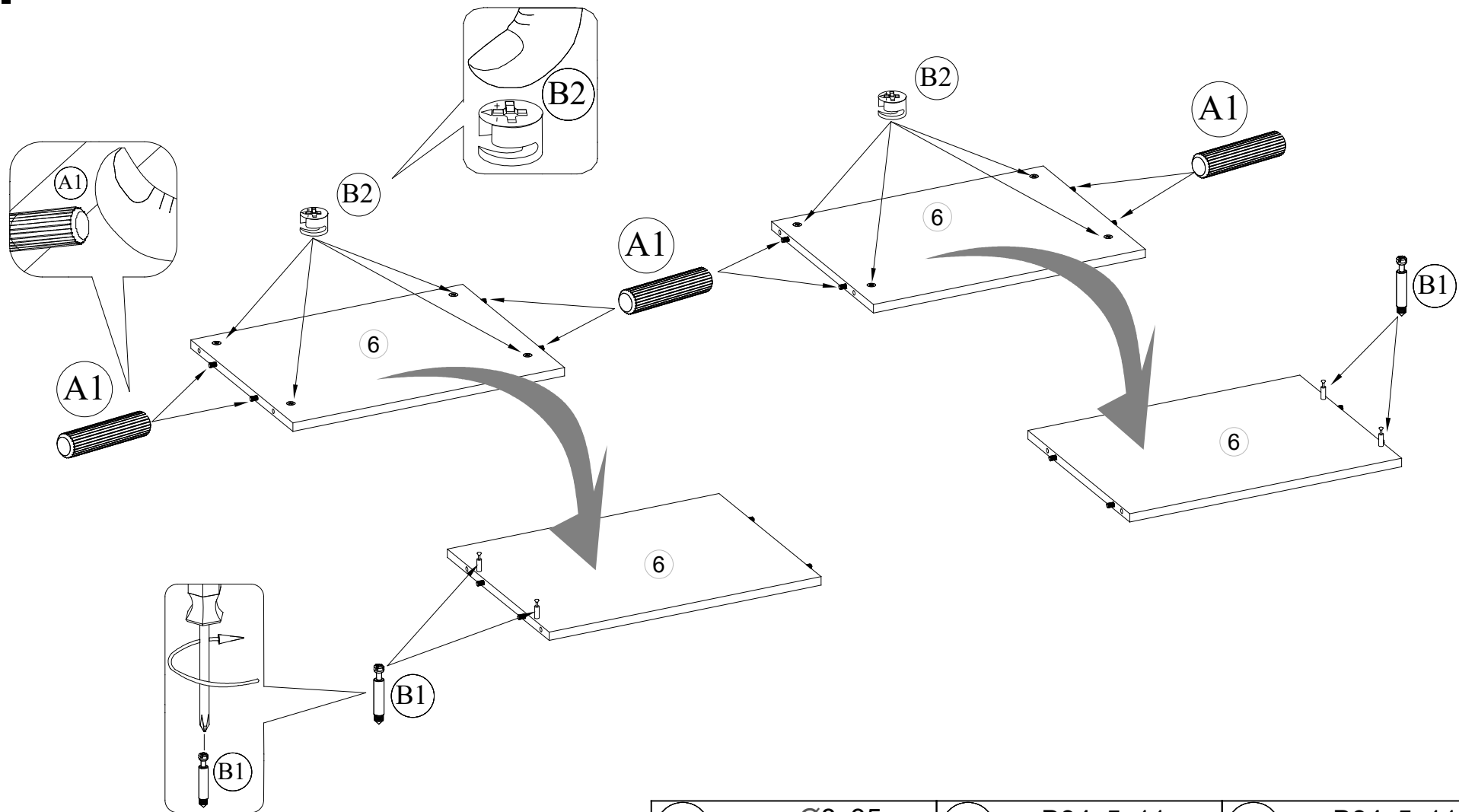
	<p><b>A1</b>  Ø8x35mm 4szt.</p>	<p><b>B1</b>  B34x5x11mm 8szt.</p>
<p><b>C10</b>  Ø3,5x16mm 8szt.</p>	<p><b>D1</b>  Ø5,0 4szt.</p>	<p><b>J1</b>  4szt.</p>

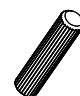

# 2.



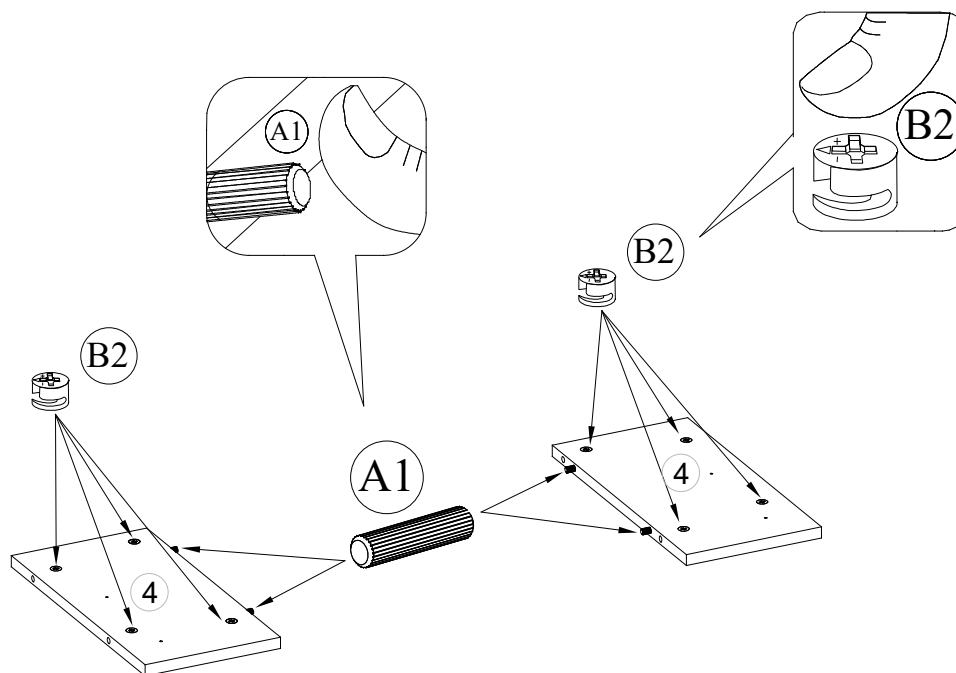
<b>A1</b>  Ø8x35mm 8szt.	<b>B1</b>  B34x5x11mm 4szt.	<b>C19</b>  EURO Ø5,0x13mm 4szt.	<b>K4</b>  dł. 350mm P 1szt.
	<b>I1</b>  3szt.	<b>B2</b>  B34x5x11mm 4szt.	<b>D1</b>  Ø5,0 10szt.


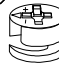
3.



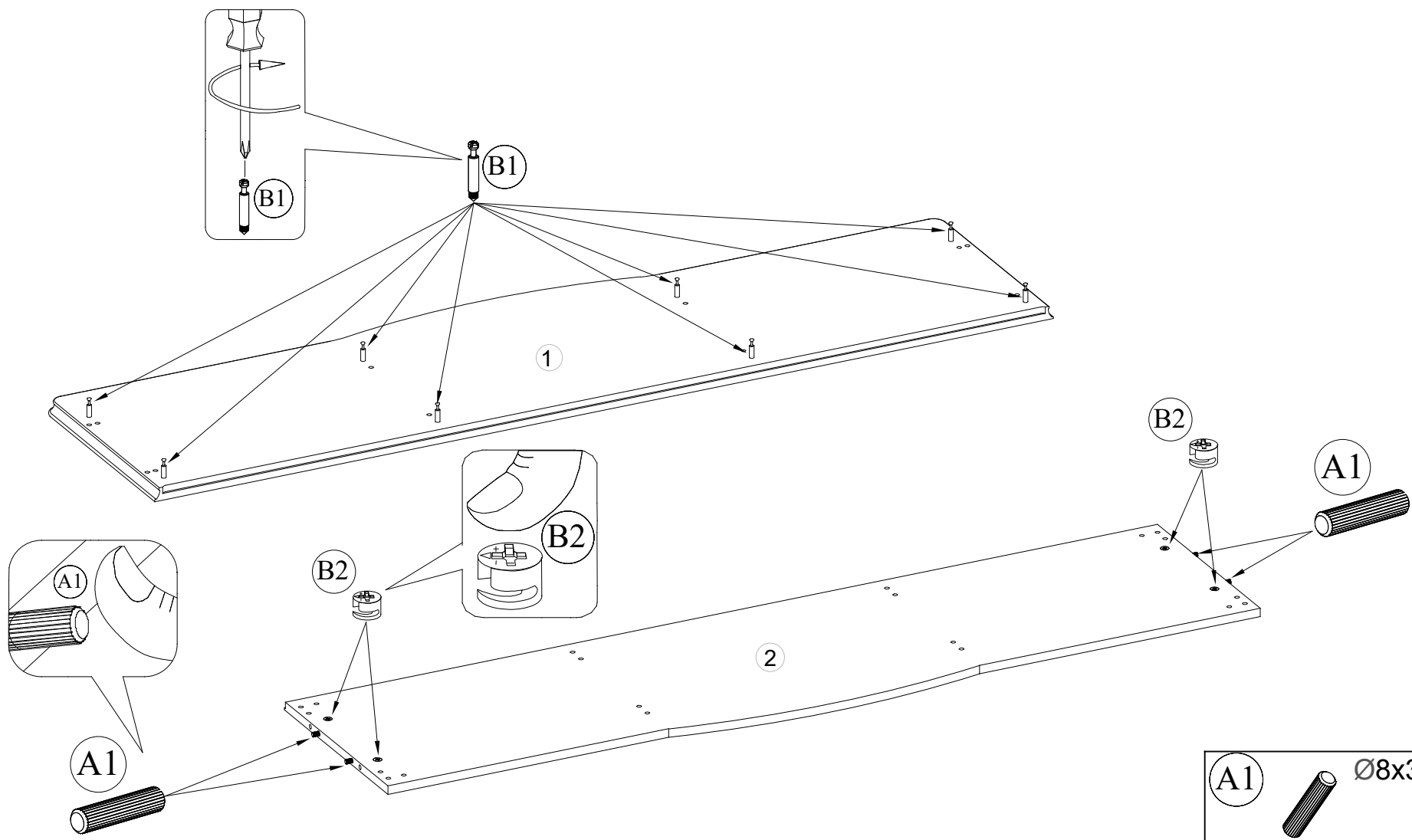
A1	 Ø8x35mm	B1	 B34x5x11mm	B2	B34x5x11mm
	8szt.		4szt.		8szt.

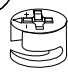



# 4.



A1		Ø8x35mm	B2	B34x5x11mm
		4szt.		8szt.

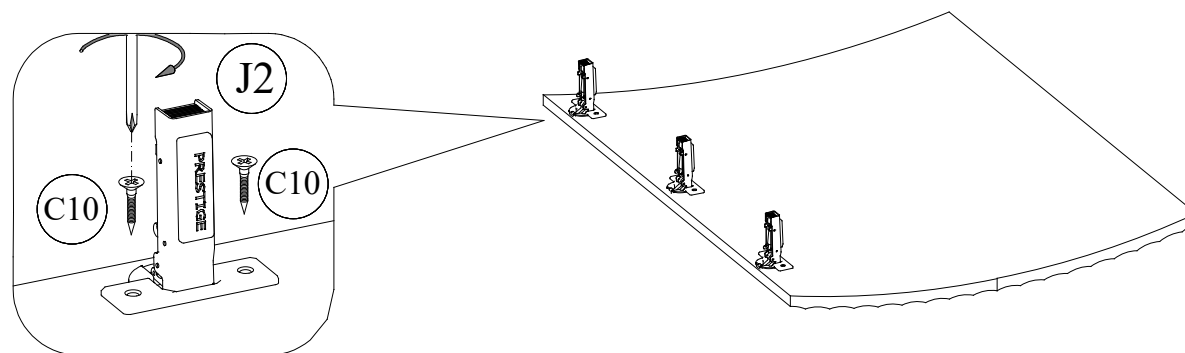
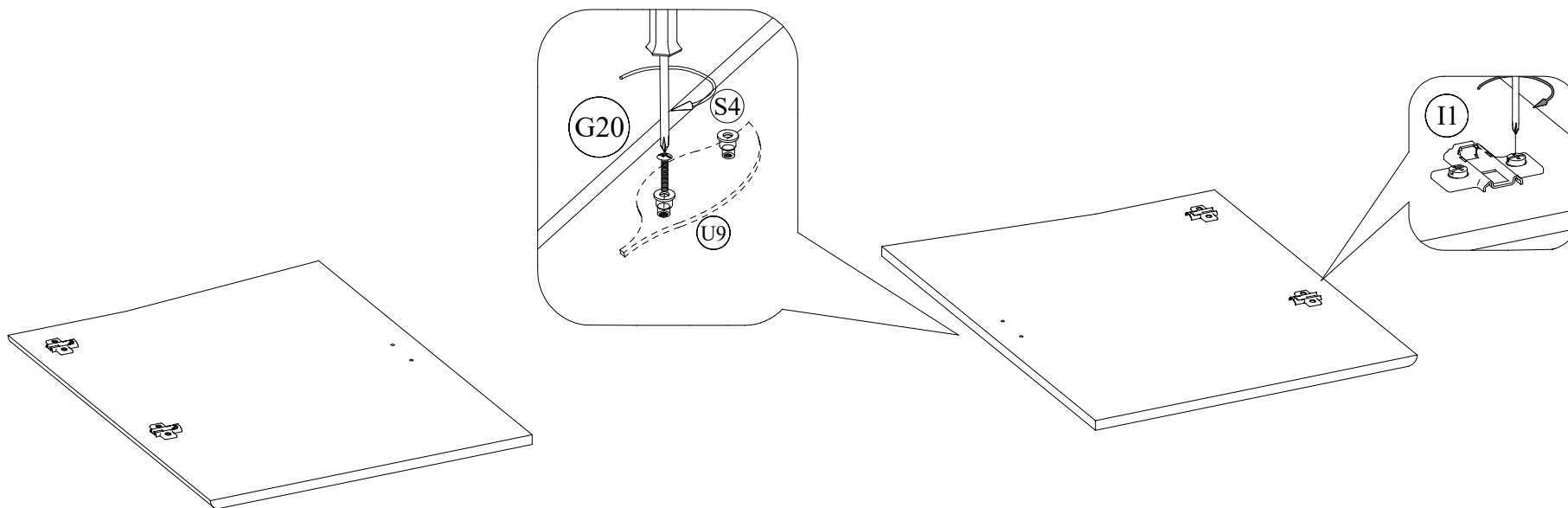
5.



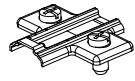

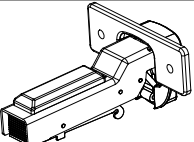


	B34x5x11mm 4szt.		B34x5x11mm 8szt.
	Ø8x35mm 4szt.		B34x5x11mm 8szt.

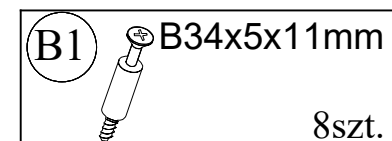
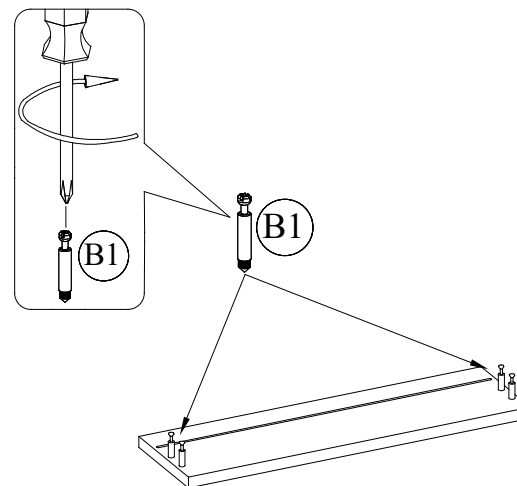
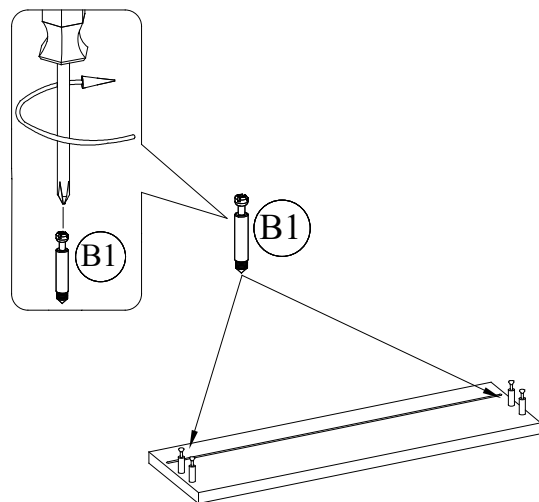


6.

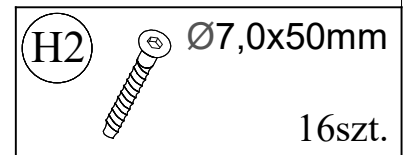
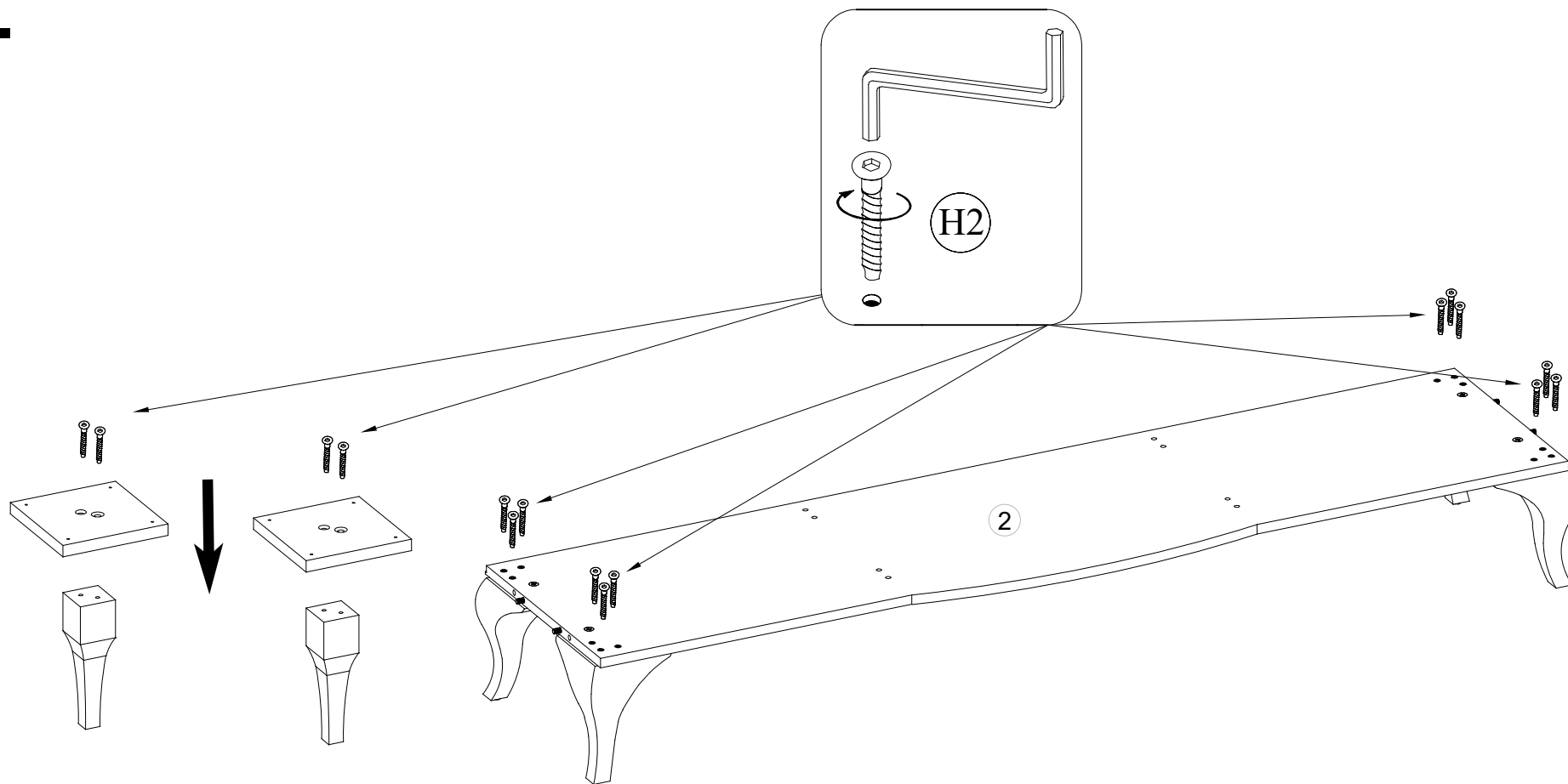


C10		Ø3,5x16mm	8szt.
G19		Ø4,0x22mm	4szt.
I1			4szt.
U9			2szt.
J2			3szt.

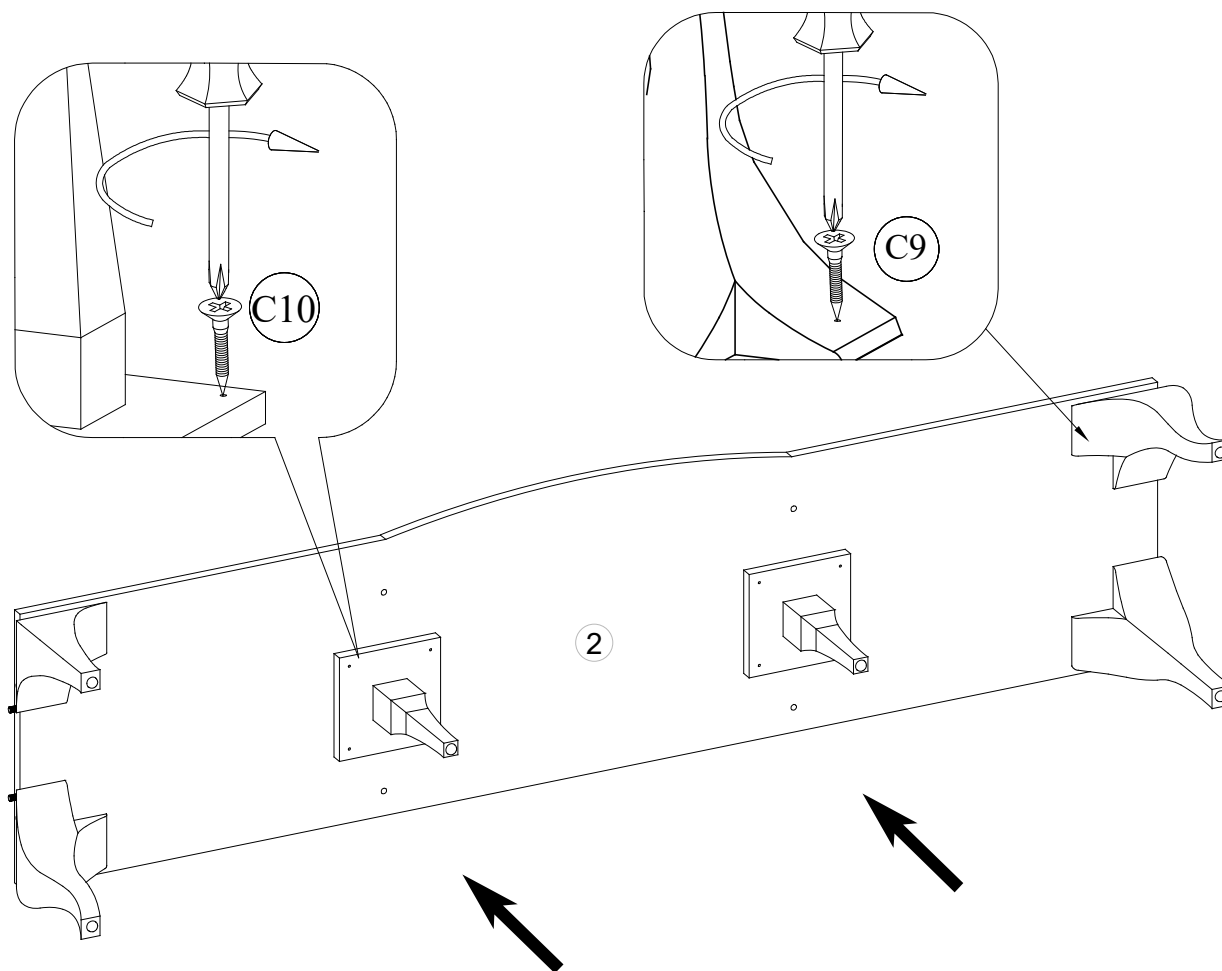
# 7.



8.

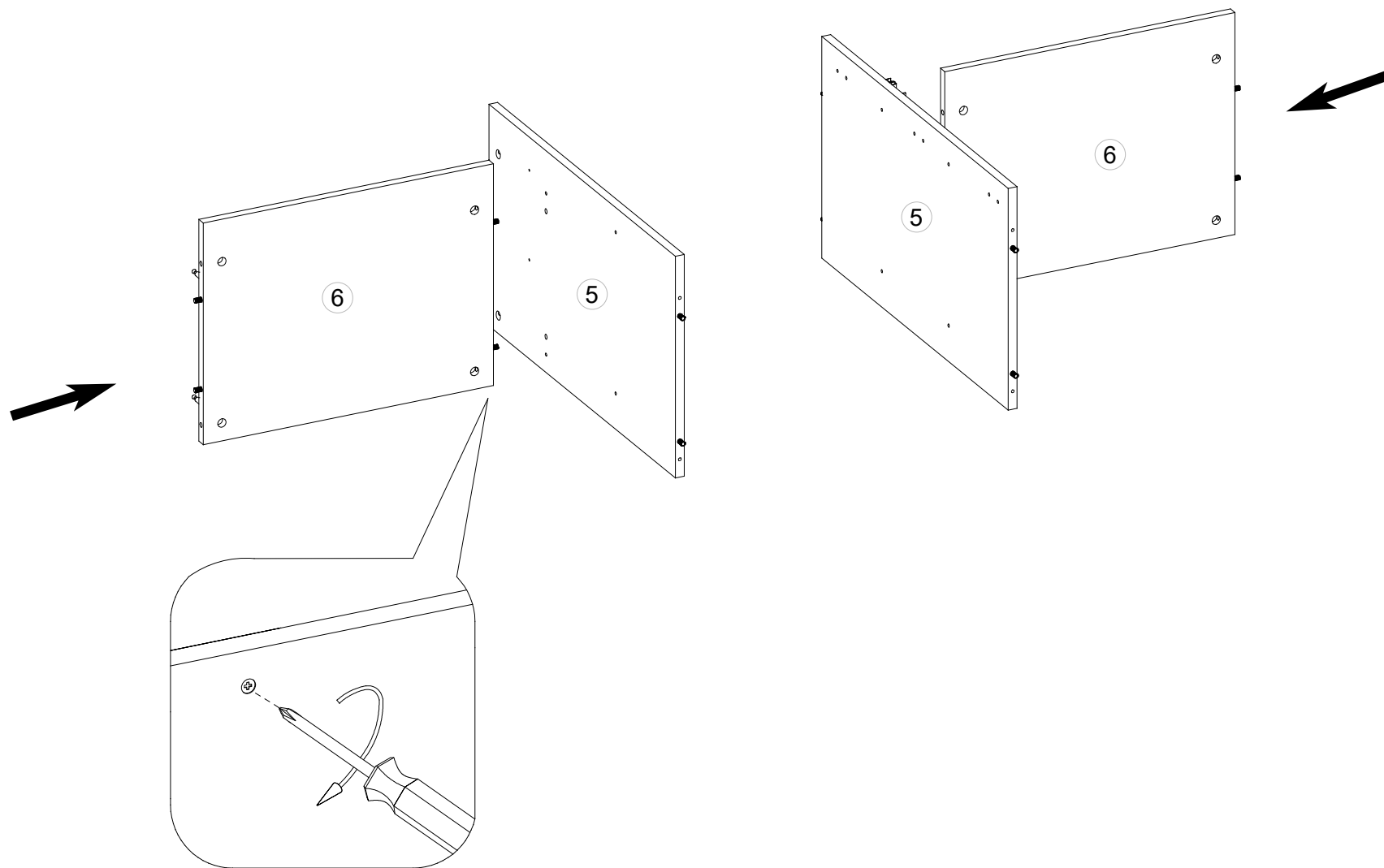


9.

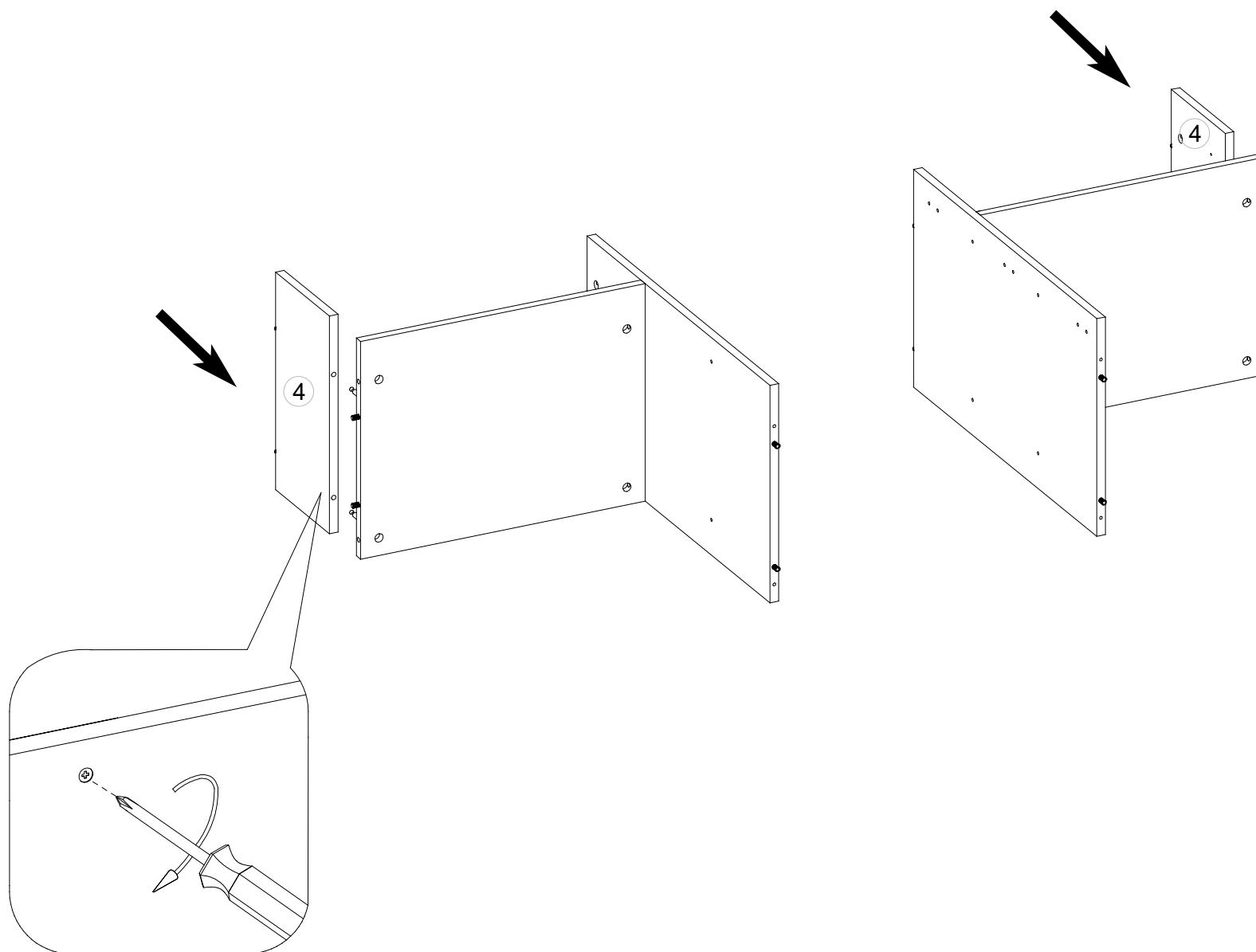


 C9	Ø3,5x20mm	 C10	Ø3,5x25mm
	8szt.		8szt.

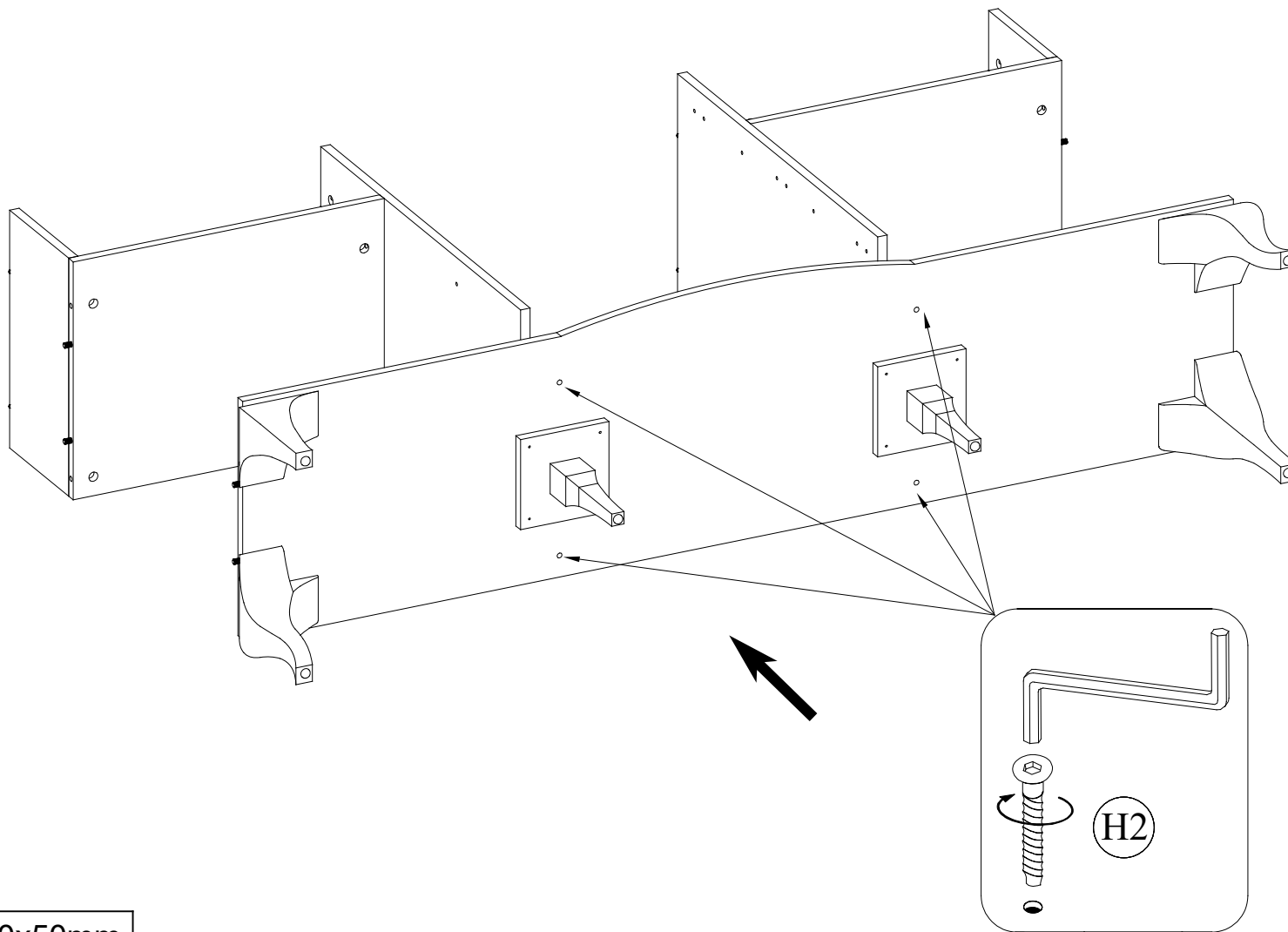
10.

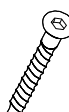


11.

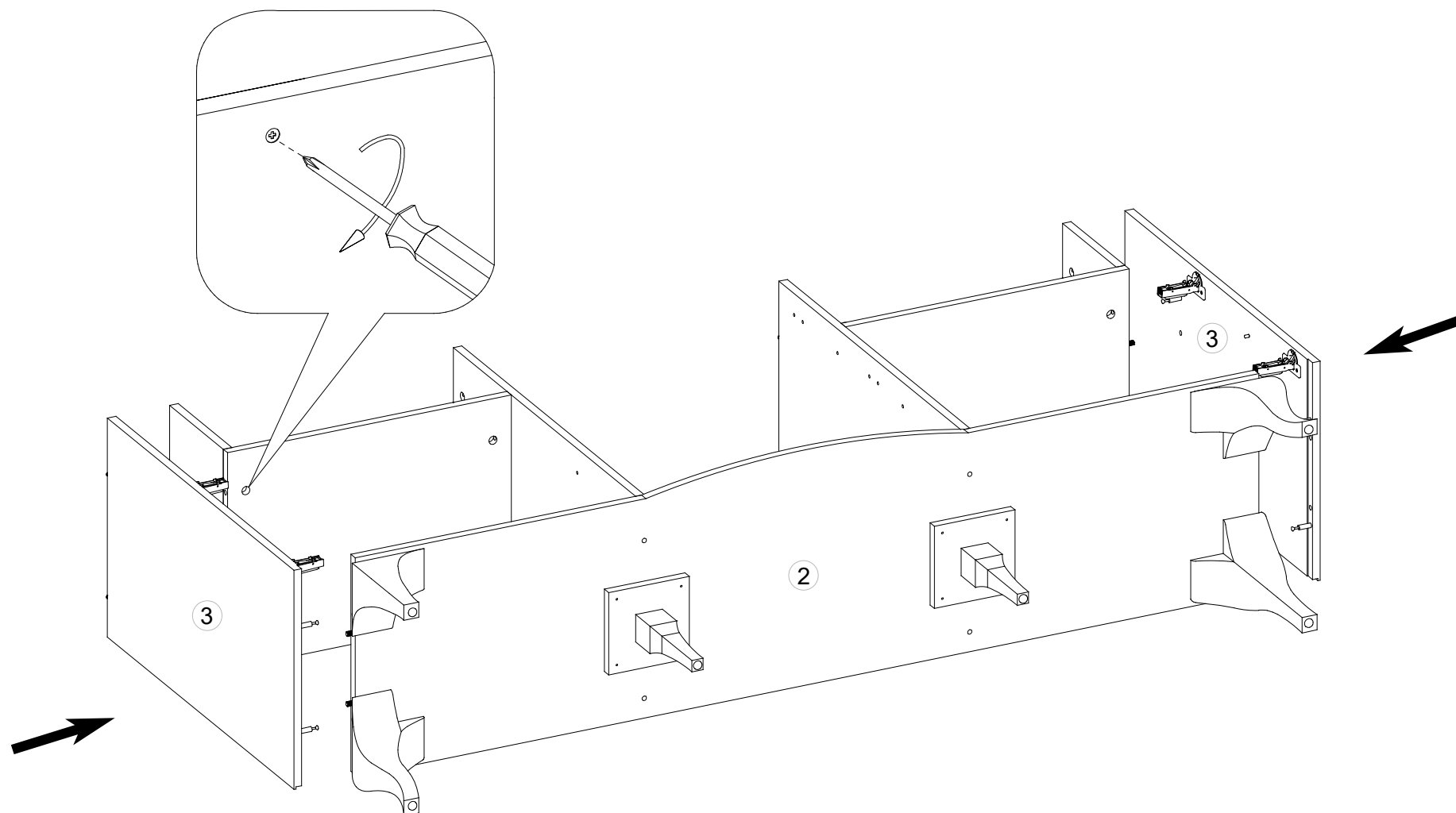


# 12.



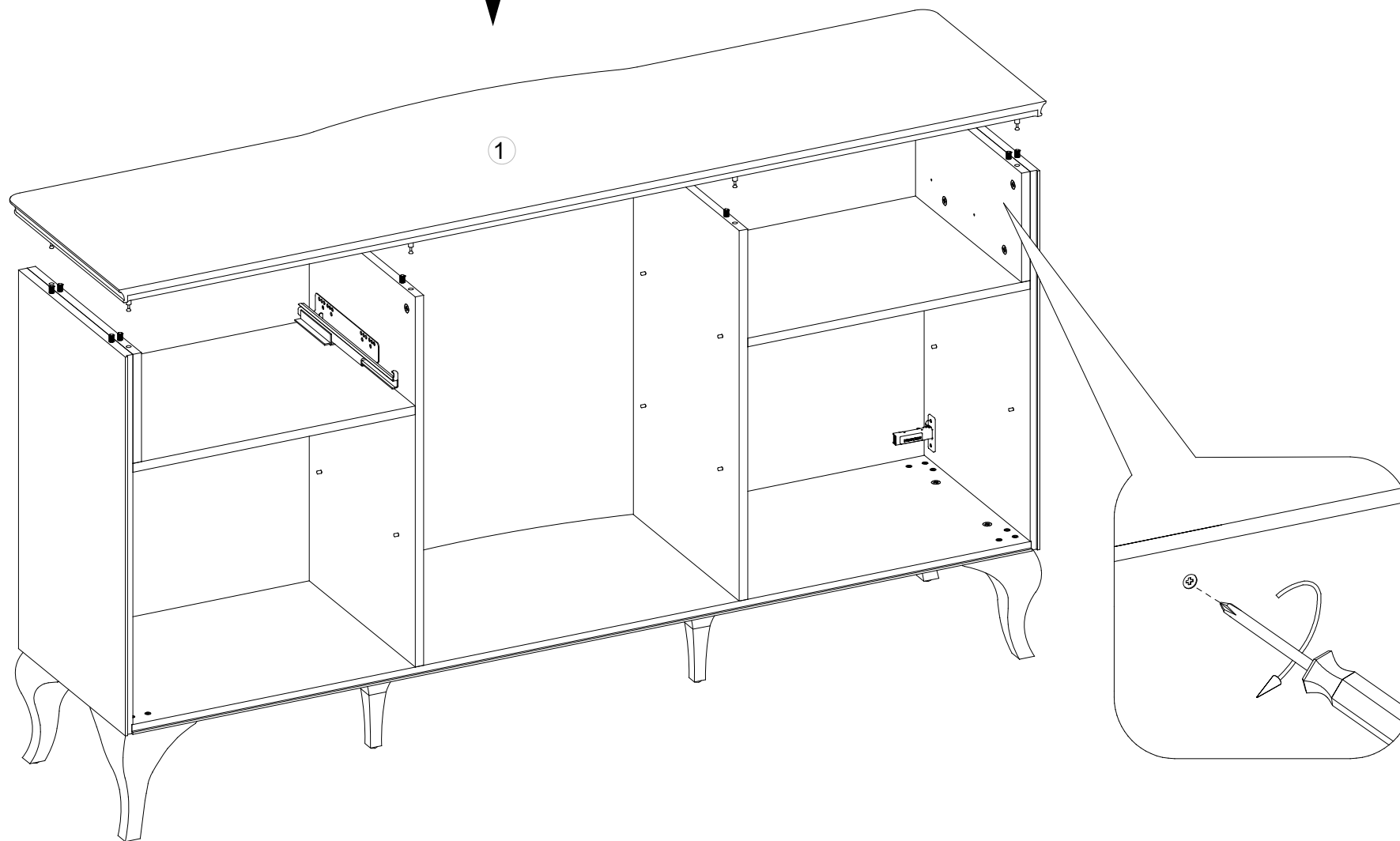
**H2**   $\text{Ø}7,0 \times 50\text{mm}$   
4szt.

13.

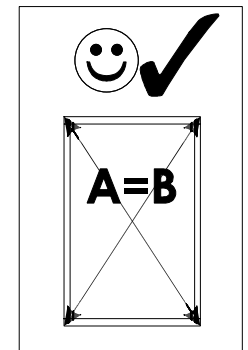
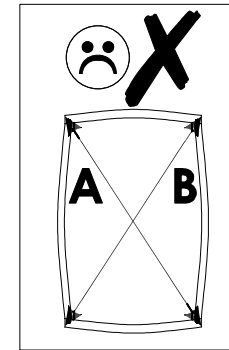
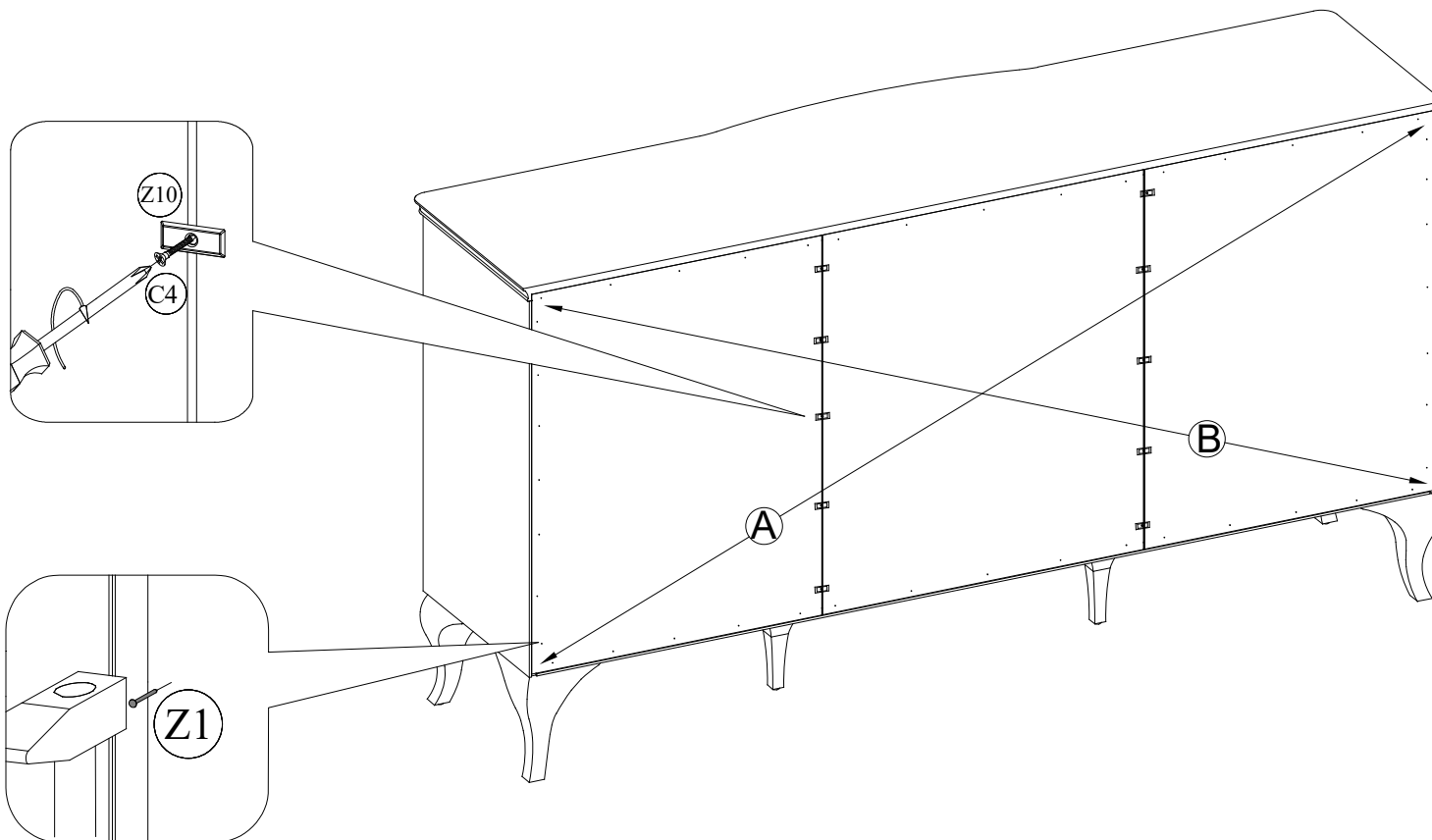




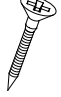
14.

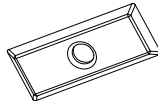



15.



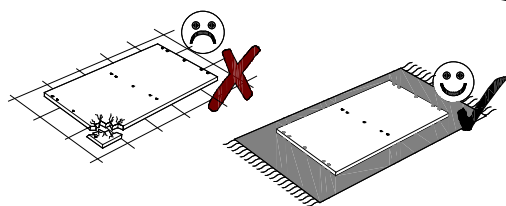
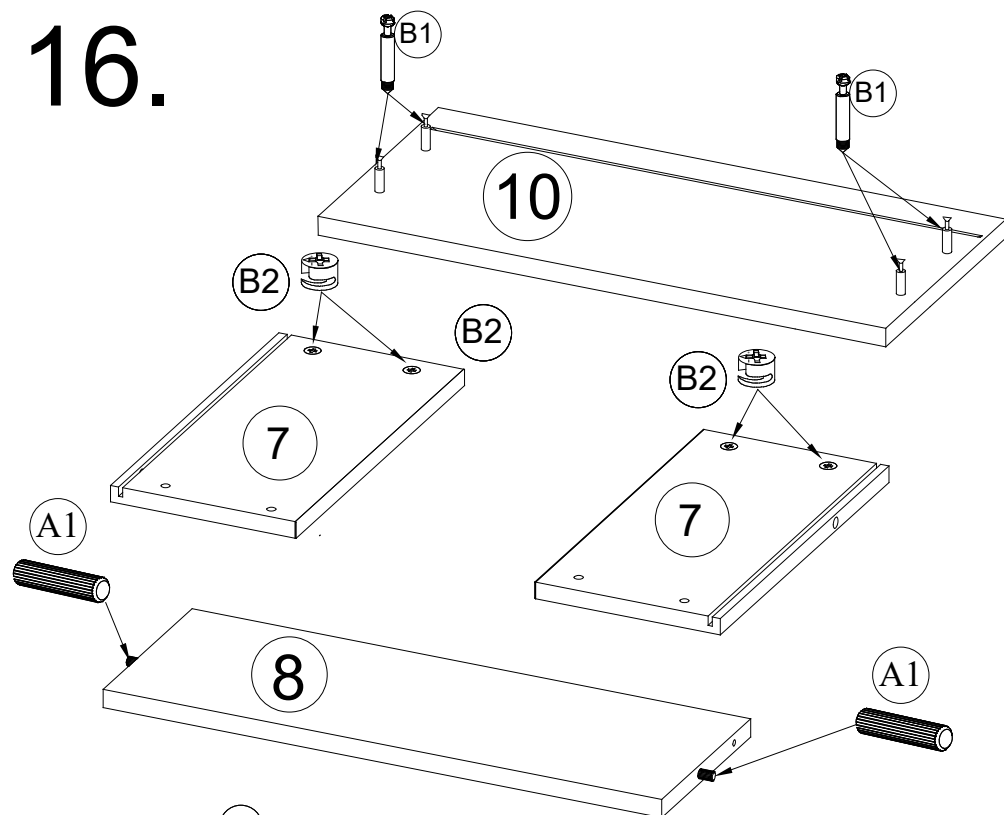
A=B

C4  Ø3,0x25  
10szt.

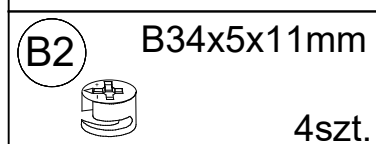
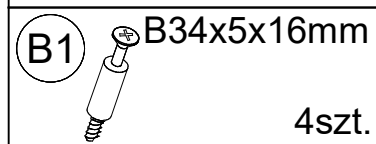
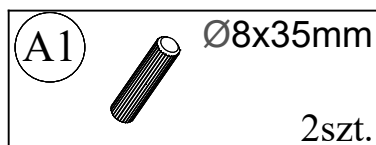
Z10  10szt.

Z1  Ø1,4x25mm  
60szt.

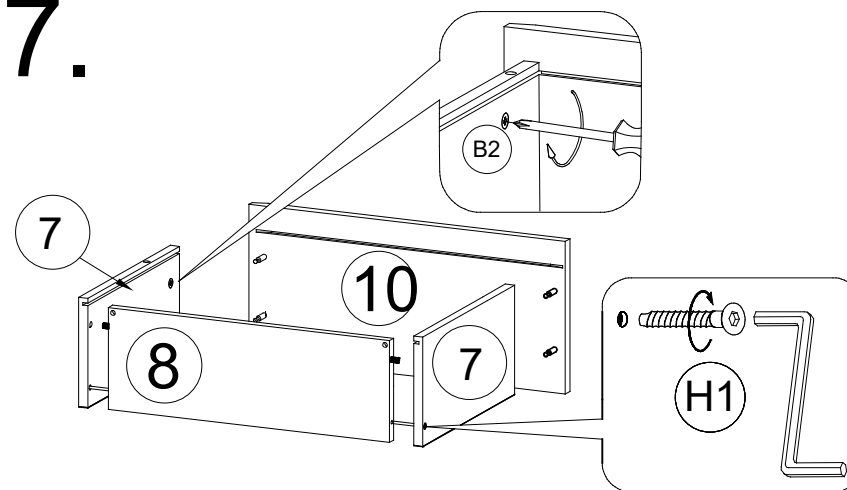
16.



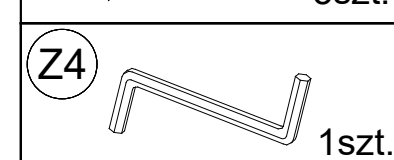
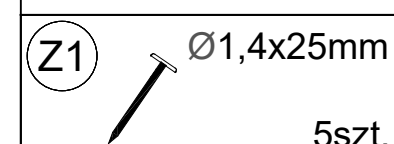
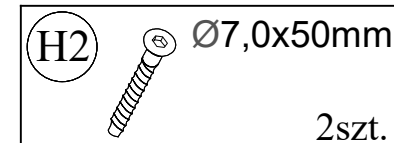
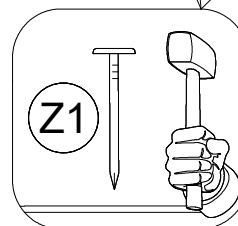
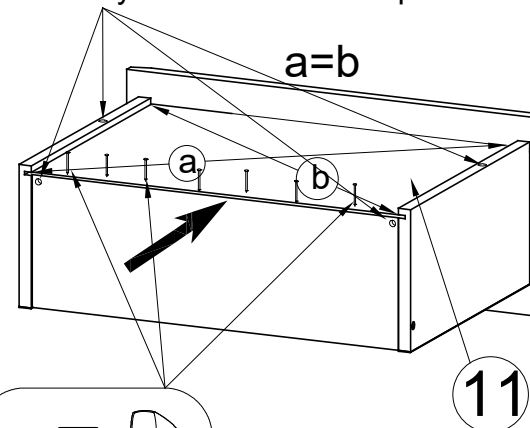
Rysunki uniwersalne, przedstawiają zasadę montażu szuflady.



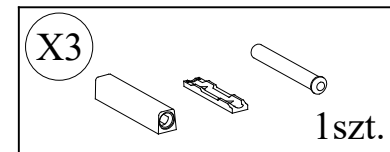
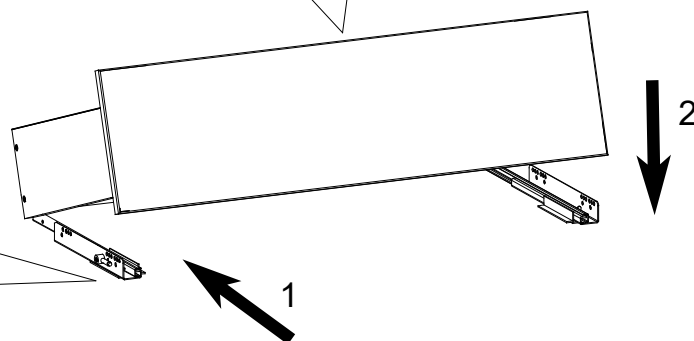
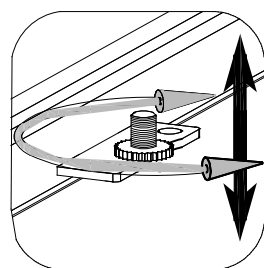
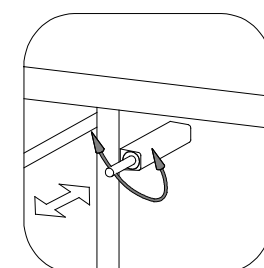
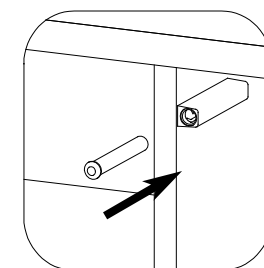
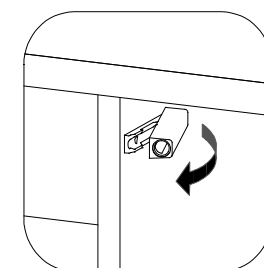
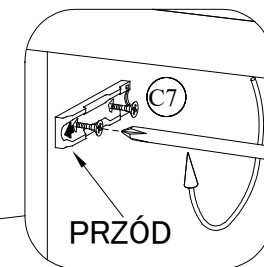
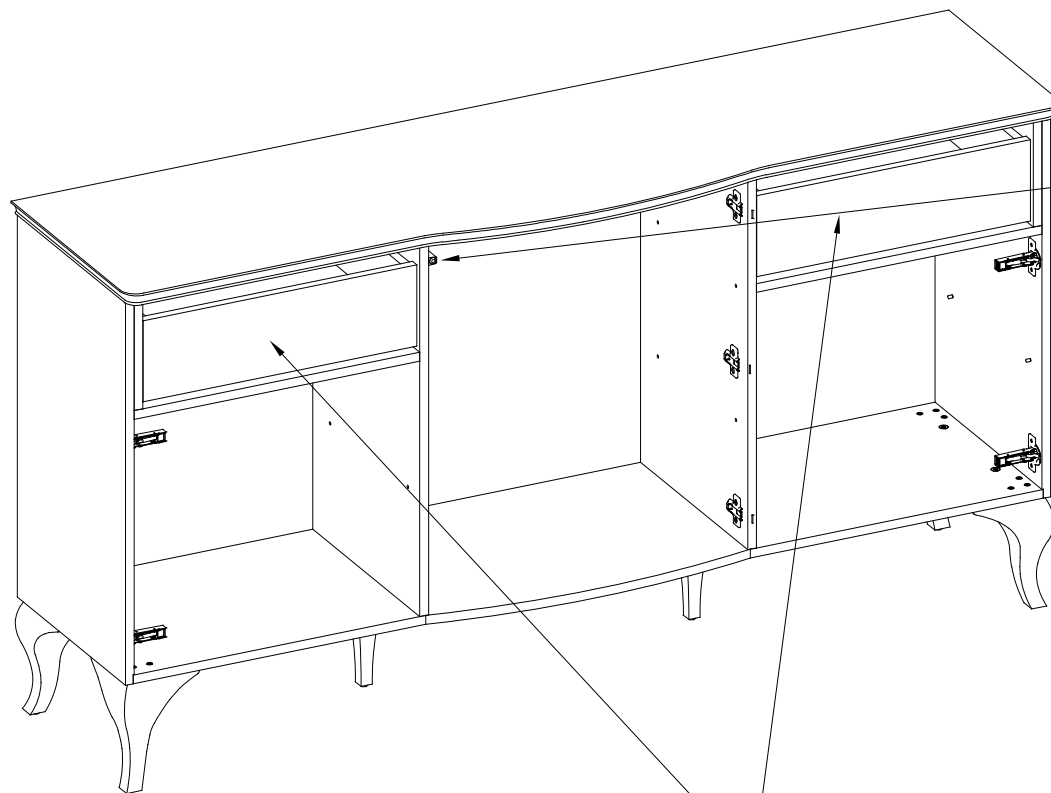
17.



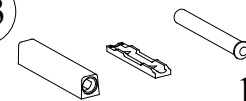
UWAGA !!!  
Otwory do zamontowania przewodnic



18.



X3



1szt.

# 19.

