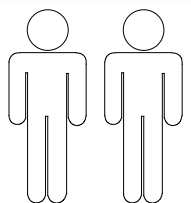
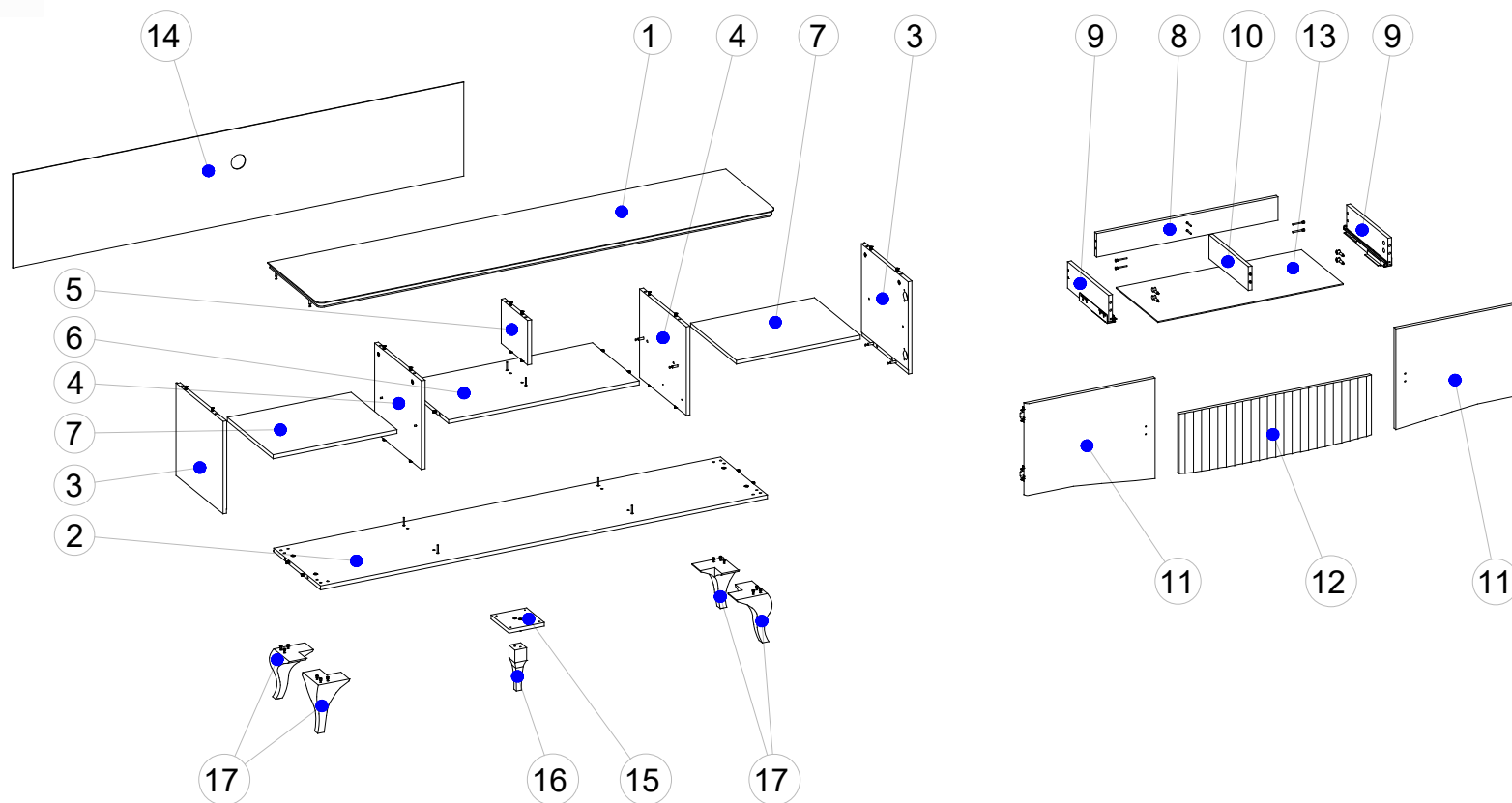
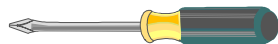
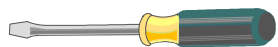
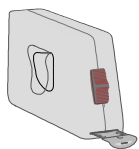


TARANKO
MEBLE

INSTRUKCJA MONTAŻU



2 Osoby
2 Person
2 Persone
2 Человек

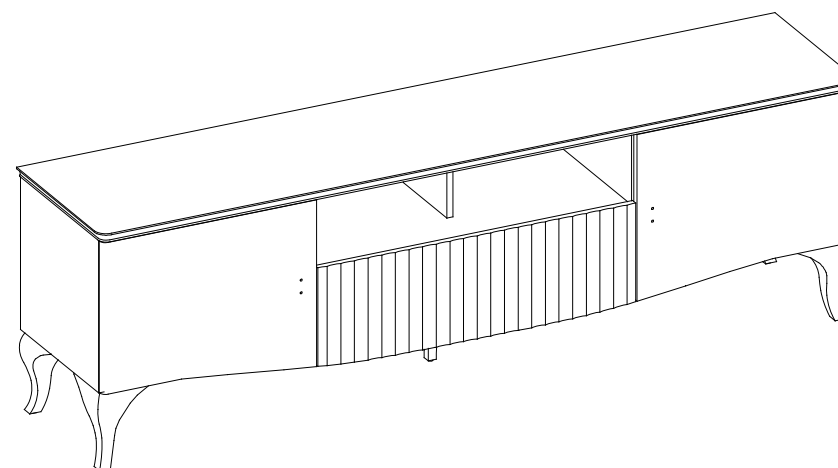


Nazwa Modelu: MADERA

Typ: MD-RTV/D

Strona Nr: 2 z 18




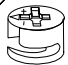





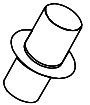
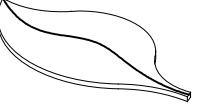





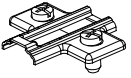
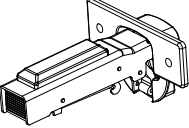
Nr	Nazwa	Długość	Szerokość	Grubość	Ilość elem.	Paczka
1	Blat	1948	430	25	1	1/4
2	Wieniec dolny	1898	400	16	1	1/4
3L,P	Bok	385	400	16	2	1/4
4L,P	Przegroda pionowa	369	396	16	2	1/4
5	Przegroda pionowa górna	185	224	16	1	1/4
6	Przegroda pozioma	810	396	16	1	1/4
7	Półka	526	390	16	2	1/4
8	Tył suflady	770	98	16	1	1/4
9	Bok szuflady	350	110	16	2	1/4
10	Przegroda szuflady	334	98	16	1	1/4
11	Front boczny	550	420	16	2	2/4
12	Front suflady	816	258	18	1	2/4
13	Dno szuflady	787	355	3	1	1/4
14	Ścianka tylna	1916	391	3	1	1/4
15	Podkład nogi podporowej	150	150	16	1	3/4
16	Noga podporowa	180	50	50	1	3/4
17	Noga	199	145	145	4	3/4
Legenda	L-lewy, P-prawy, G- górna, D-dół					



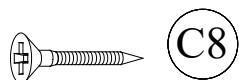
Nazwa Modelu: MADERA

Typ: MD-RTV/D

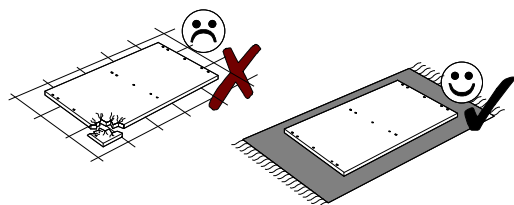
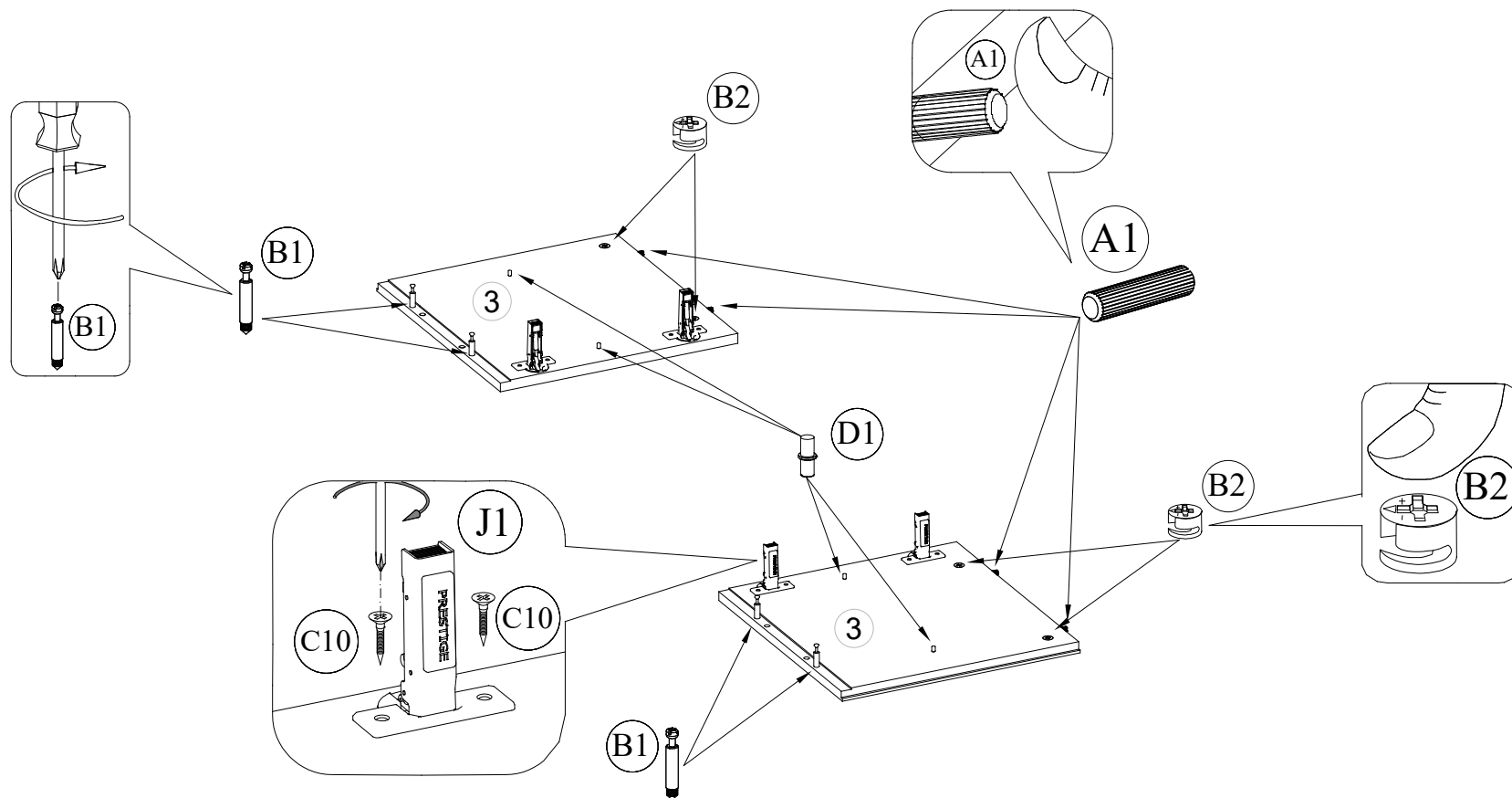
Strona Nr: 3 z 18

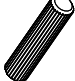

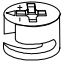

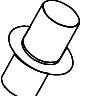
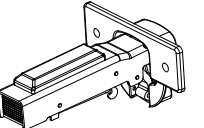
<p>A1  Ø8x35mm 26szt.</p>	<p>H2  Ø7,0x50mm 24szt.</p>	<p>B1  B34x5x11mm 24szt.</p>	<p>B2  B34x5x11mm 24szt.</p>	<p>G20  Ø4,0x22mm 4szt.</p>
<p>C19  Ø5,0x13mm EURO 4szt.</p>	<p>C8  Ø3,5x16mm 8szt.</p>	<p>C9  Ø3,5x20mm 8szt.</p>	<p>C10  Ø3,5x25mm 4szt.</p>	<p>D1  Ø5,0 8szt.</p>
<p>U9  2szt.</p>	<p>Z4  1szt.</p>	<p>Z1  Ø1,4x25mm 80szt.</p>	<p>E2  Ø60 1szt.</p>	
<p>K4  dł. 350mm L 1szt.</p>	<p>K4  dł. 350mm P 1szt.</p>	<p>I1  4szt.</p>	<p>J1  4szt.</p>	

Ø3,5x16mm

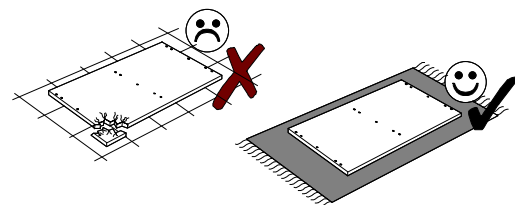
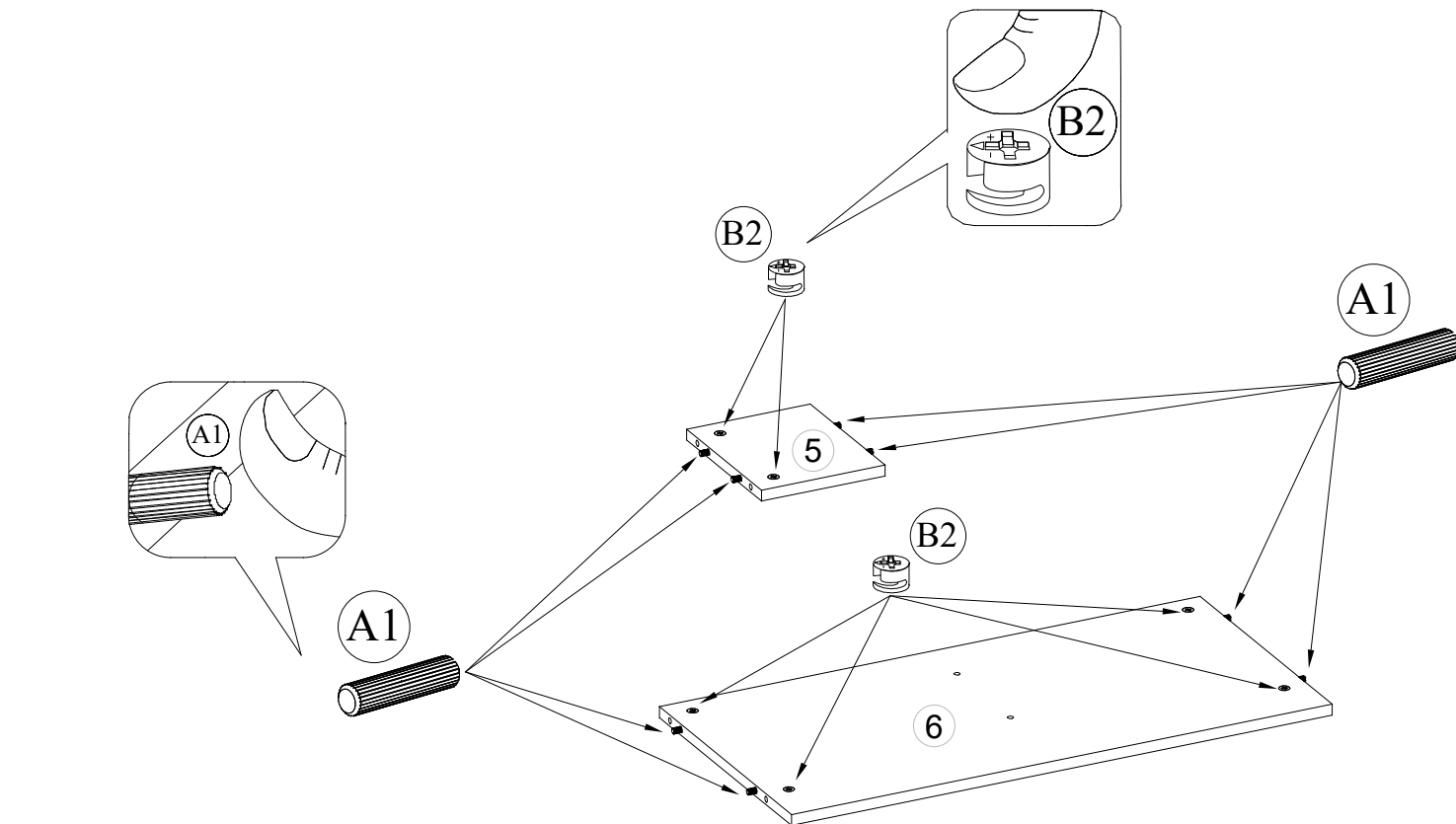



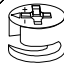
1.



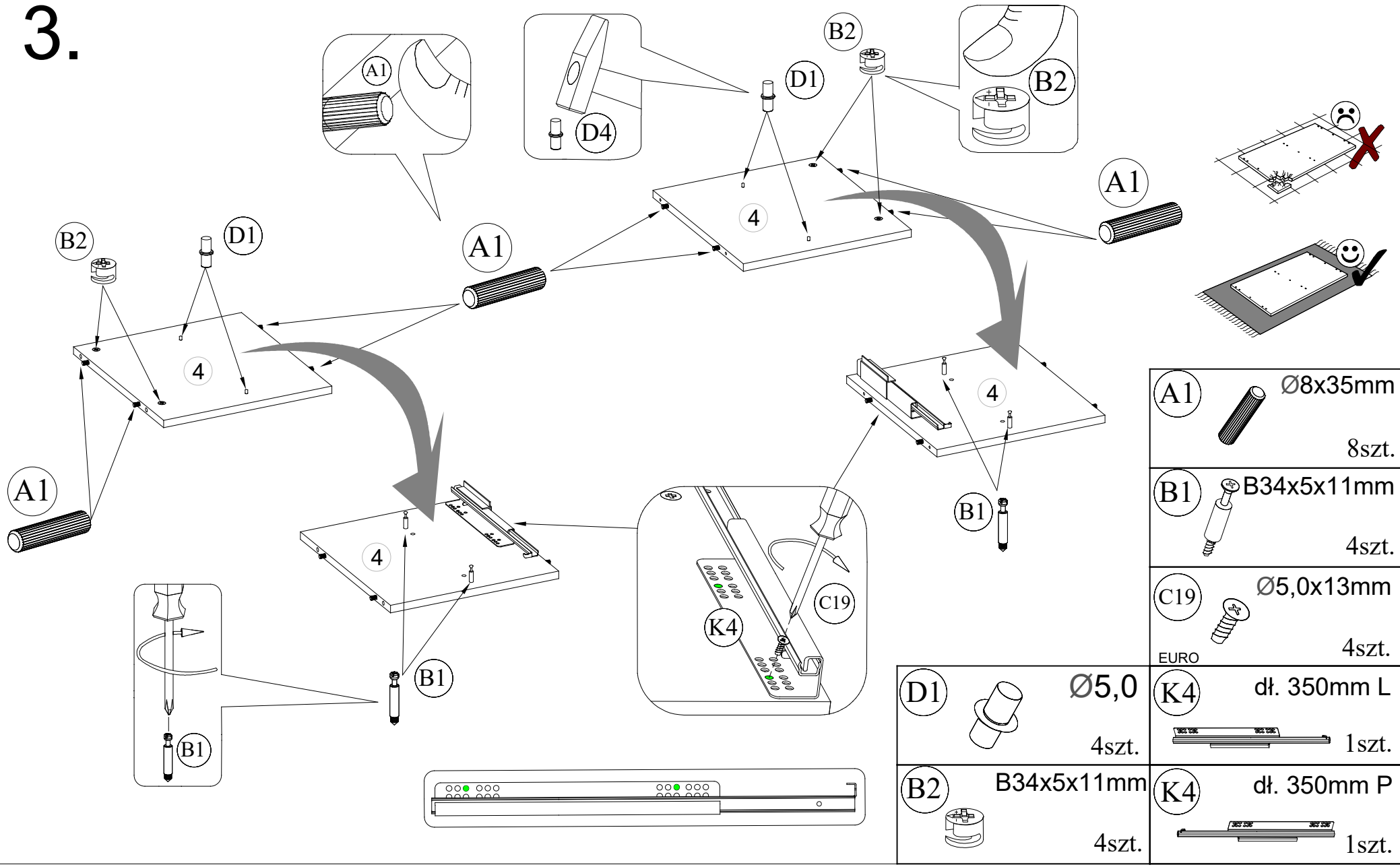
<p>A1</p>  <p>Ø8x35mm 4szt.</p>	<p>B1</p>  <p>B34x5x11mm 4szt.</p>	<p>B2</p>  <p>B34x5x11mm 4szt.</p>
<p>C10</p>  <p>Ø3,5x16mm 8szt.</p>	<p>D1</p>  <p>Ø5,0 4szt.</p>	<p>J1</p>  <p>4szt.</p>

2.

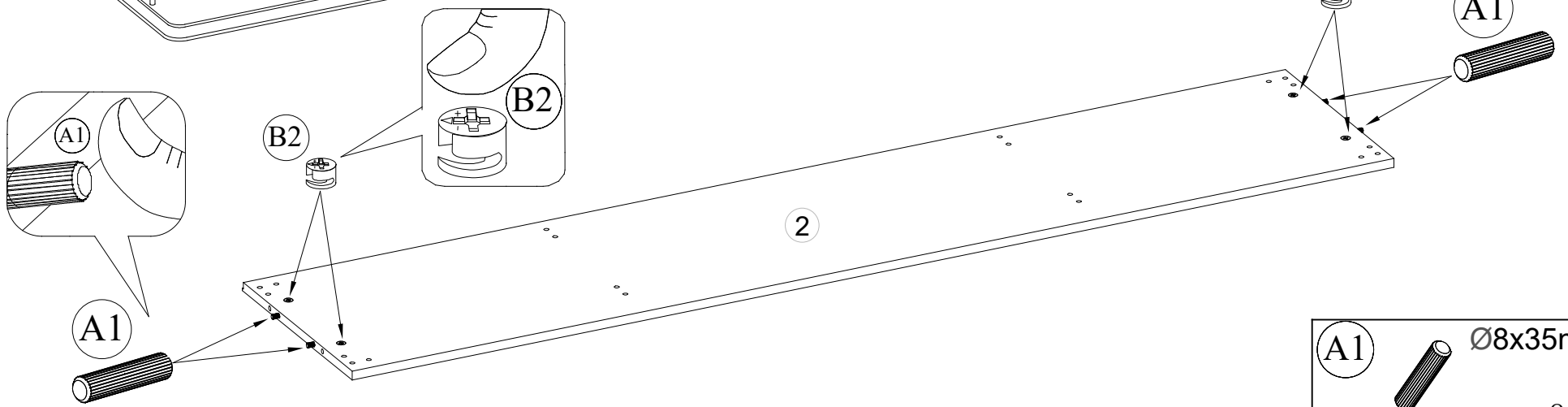
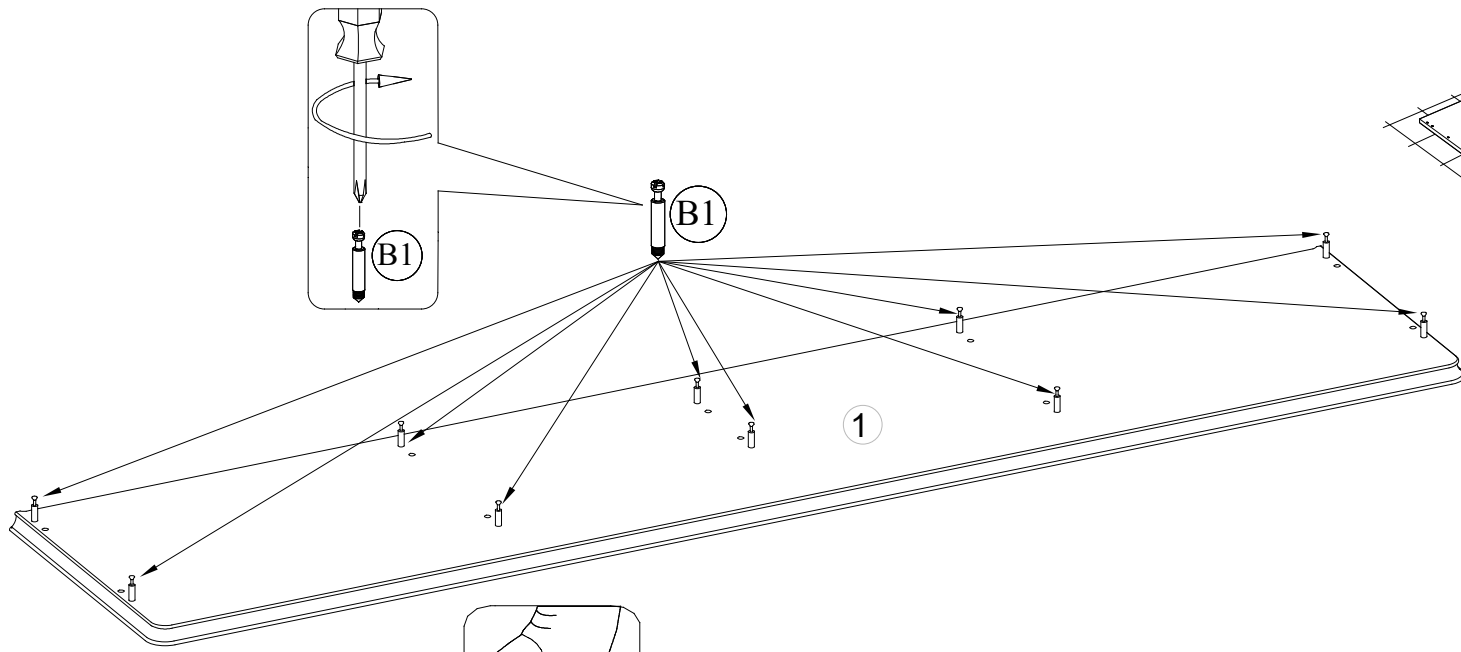
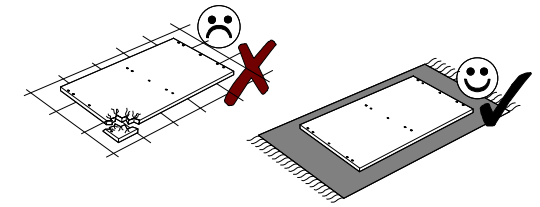


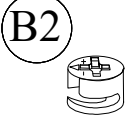


A1		Ø8x35mm	B2	B34x5x11mm
		8szt.		6szt.

3.

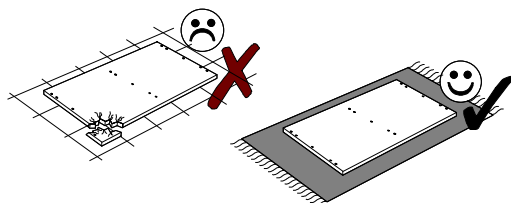
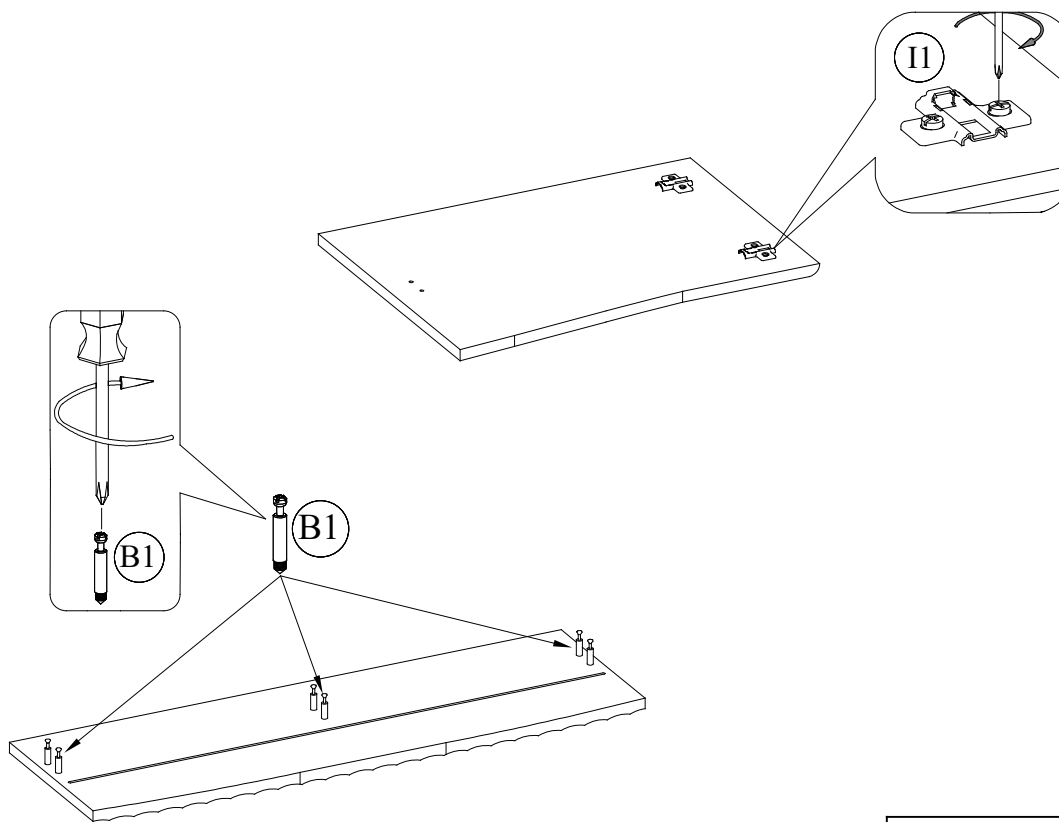
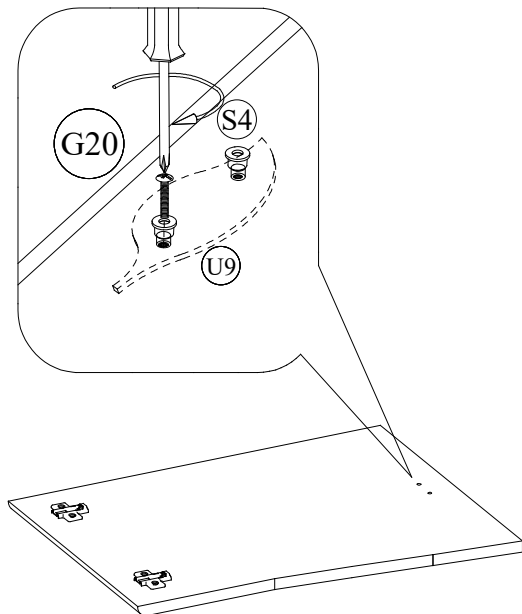



4.





	B2 B34x5x11mm	4szt.		A1 Ø8x35mm	8szt.
	B1 B34x5x11mm	10szt.			

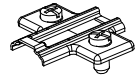
5.



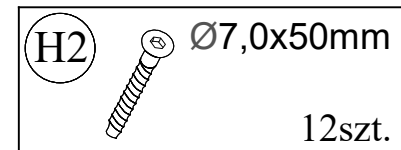
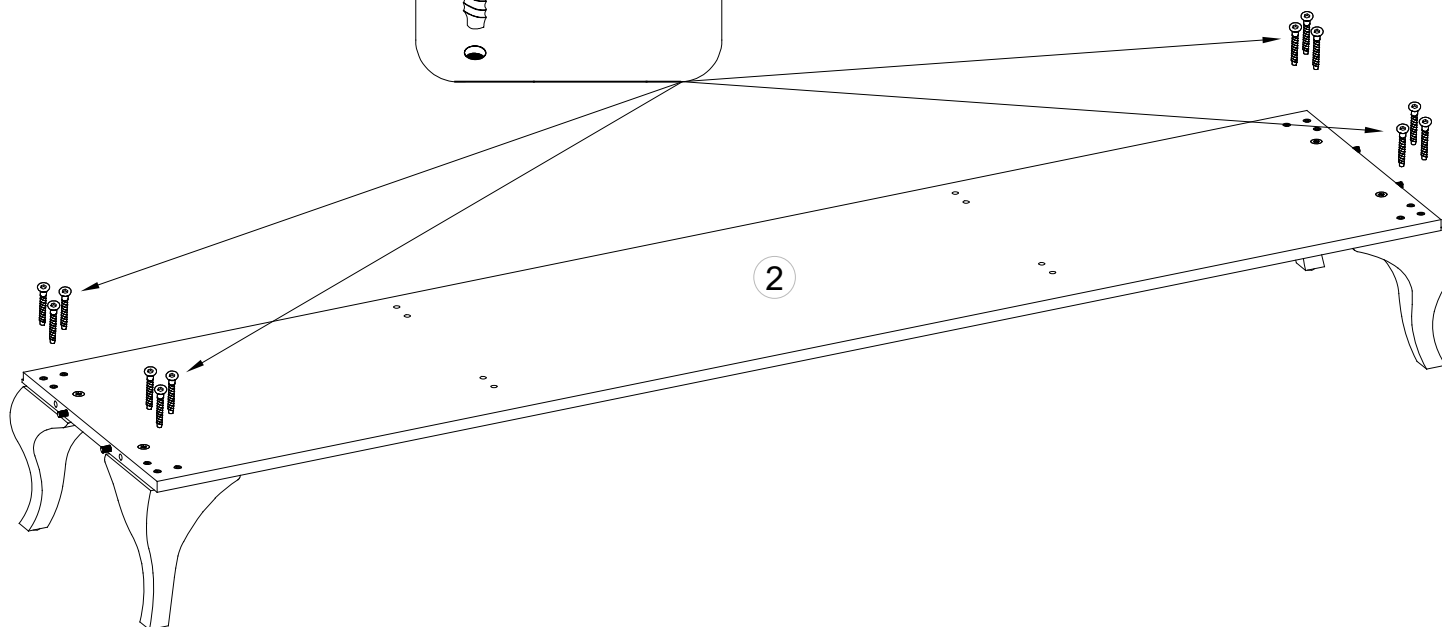
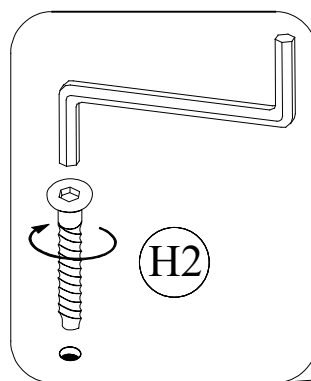
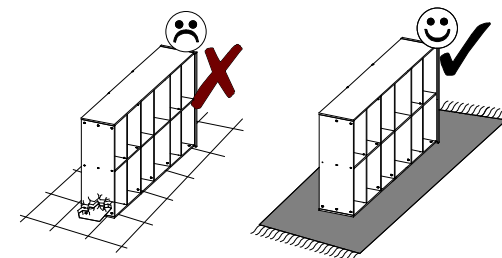
G19		Ø4,0x22mm
		4szt.

B1		B34x5x11mm
		6szt.

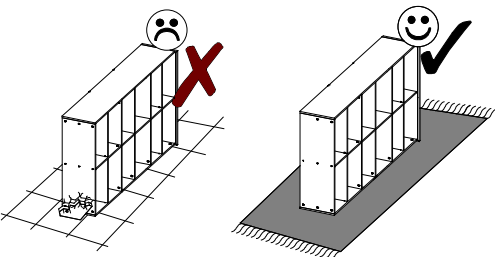
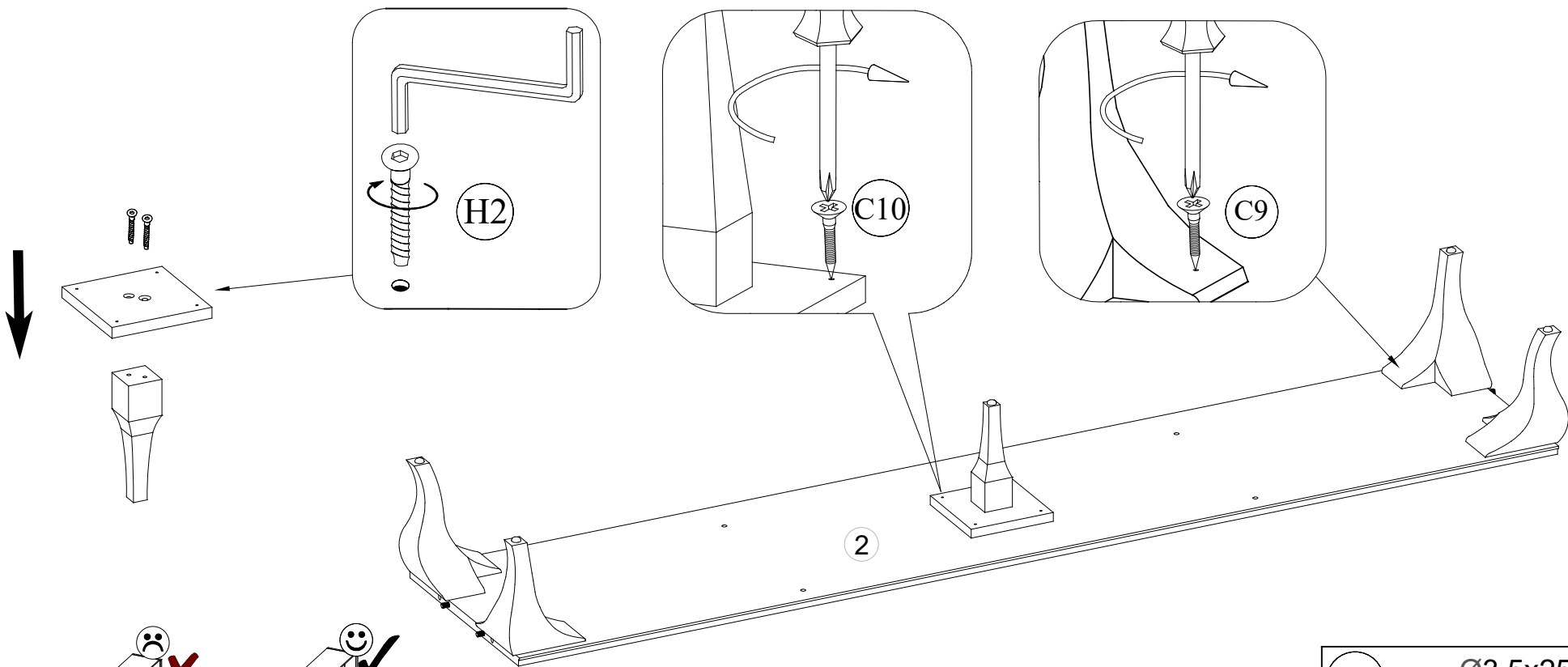
U9		
		2szt.




I1		
		4szt.

6.

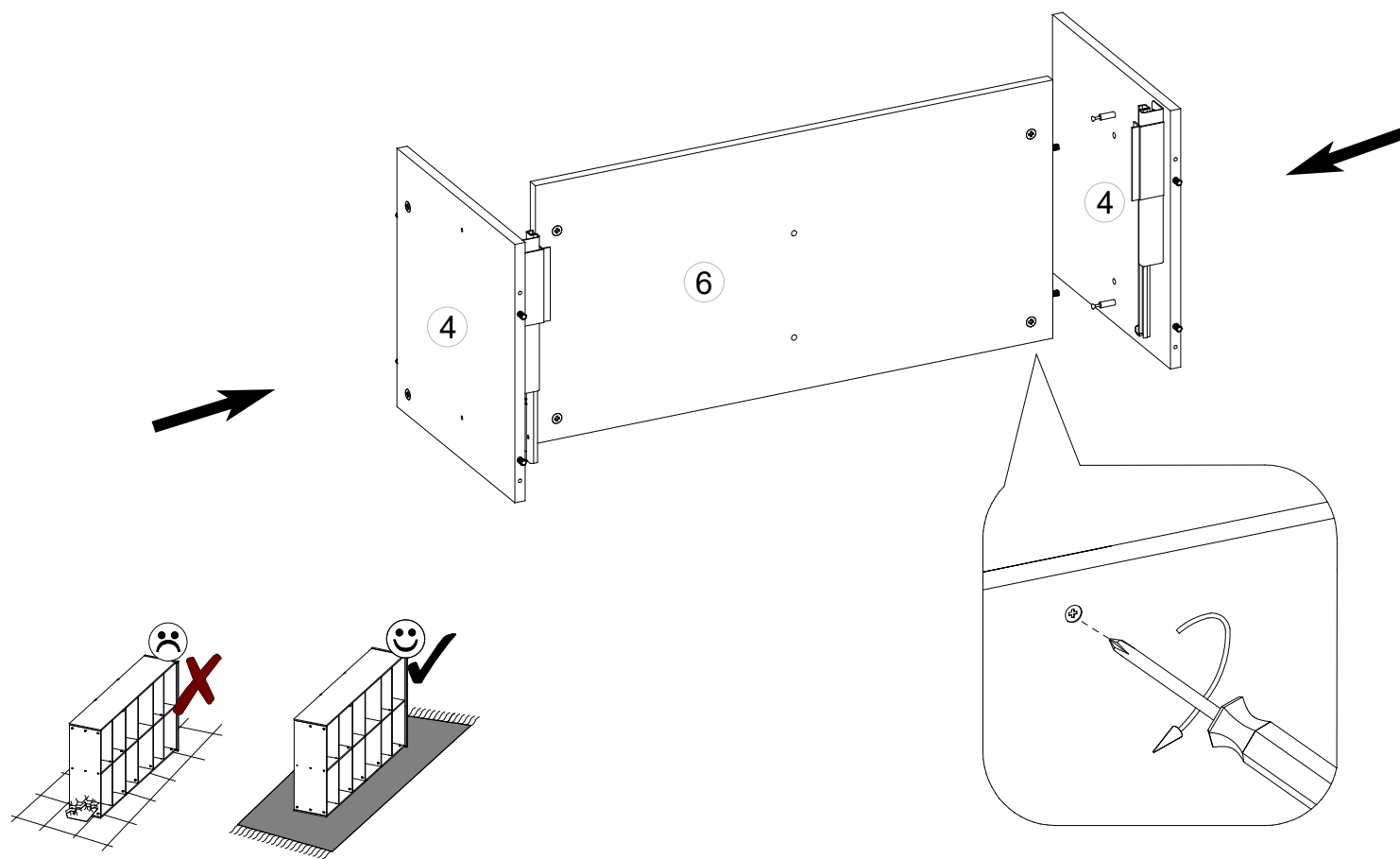


7.

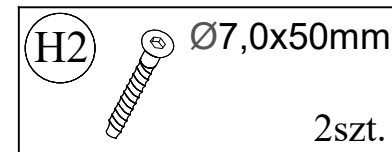
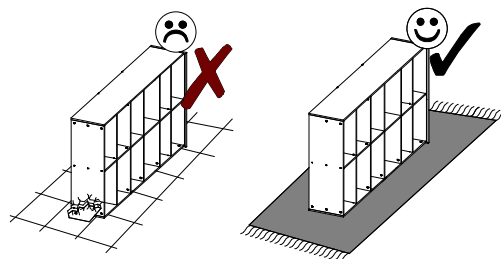
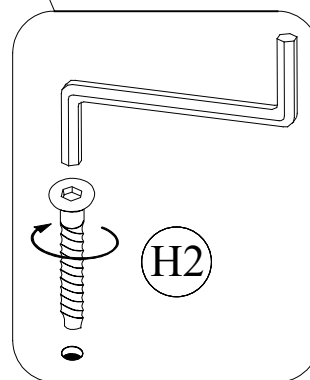
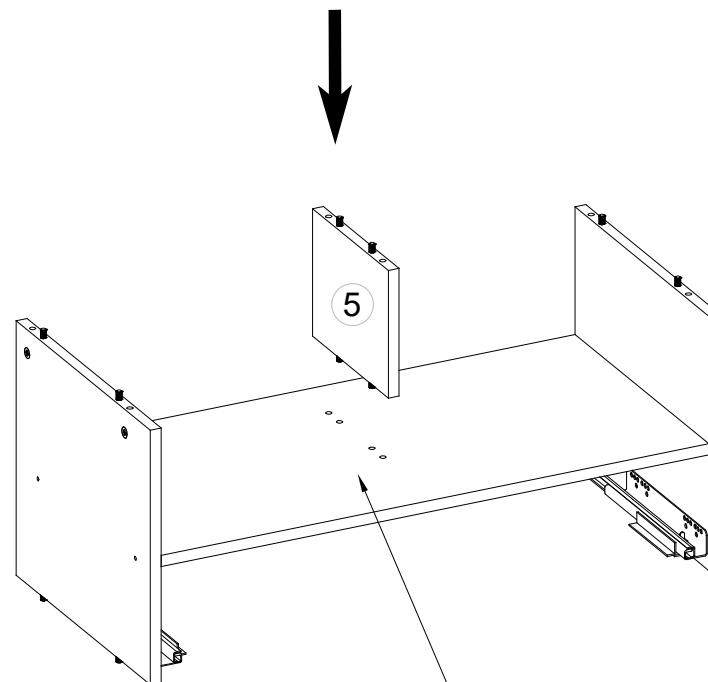


C10		Ø3,5x25mm
		4szt.
C9		Ø3,5x20mm
		8szt.
H2		Ø7,0x50mm
		2szt.

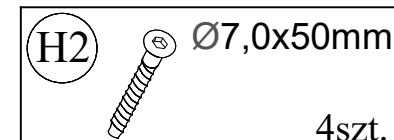
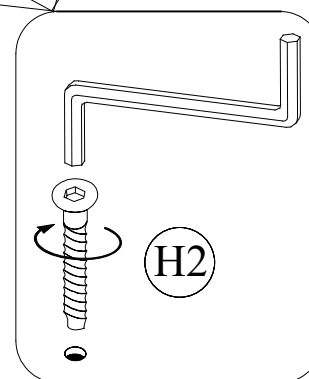
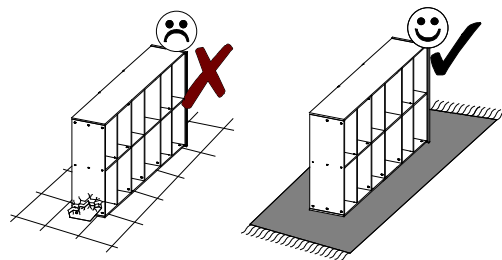
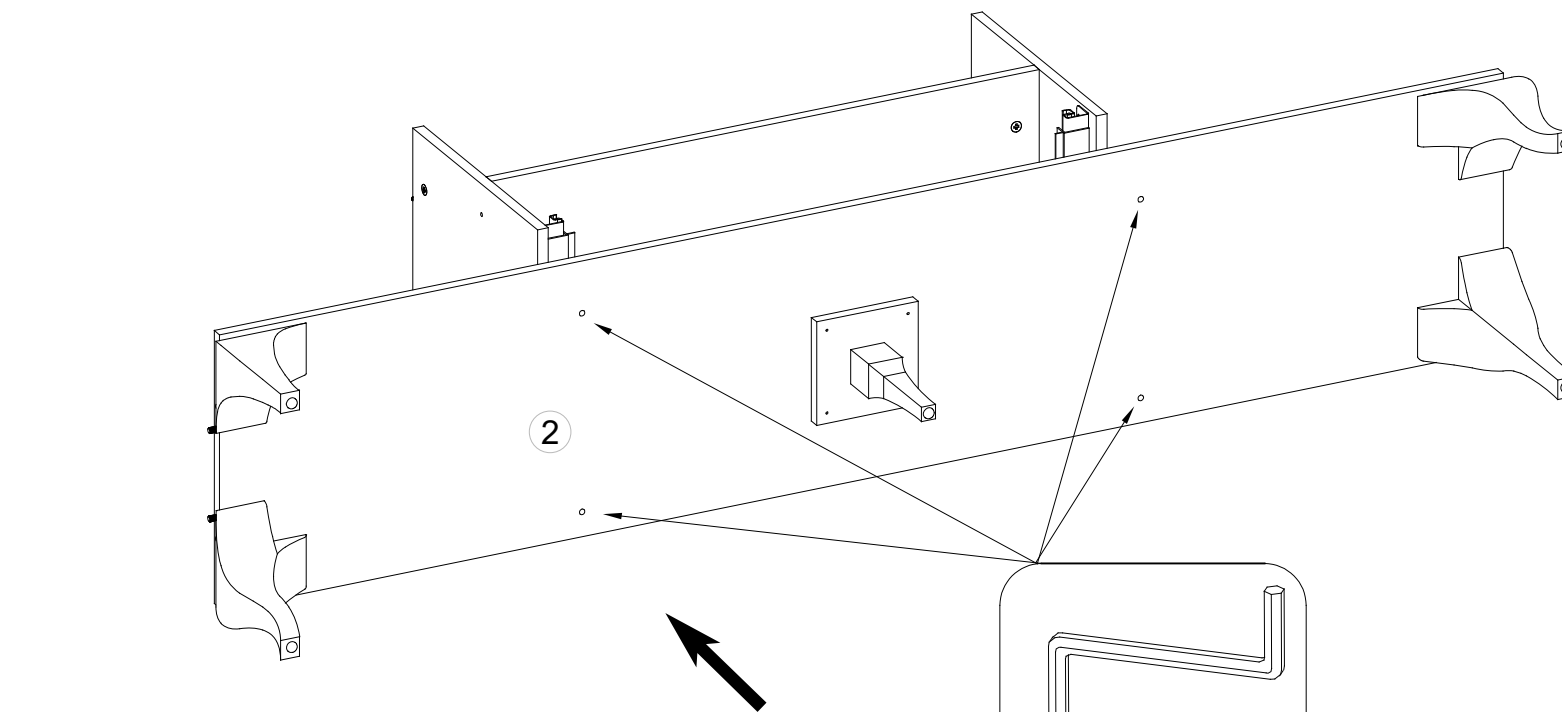
8.



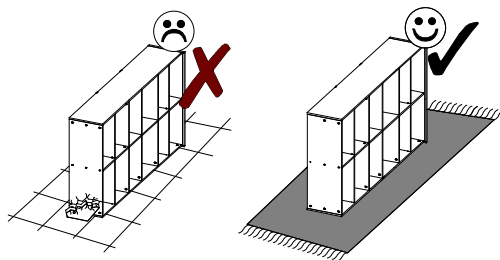
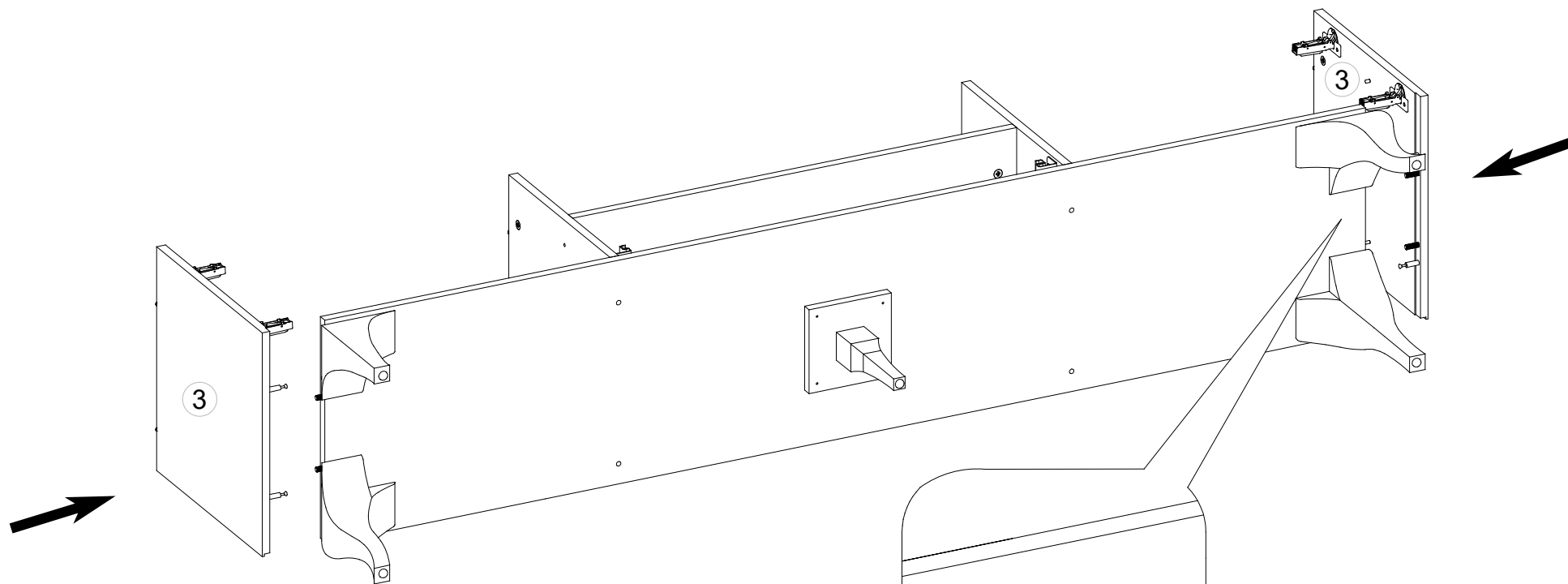
9.



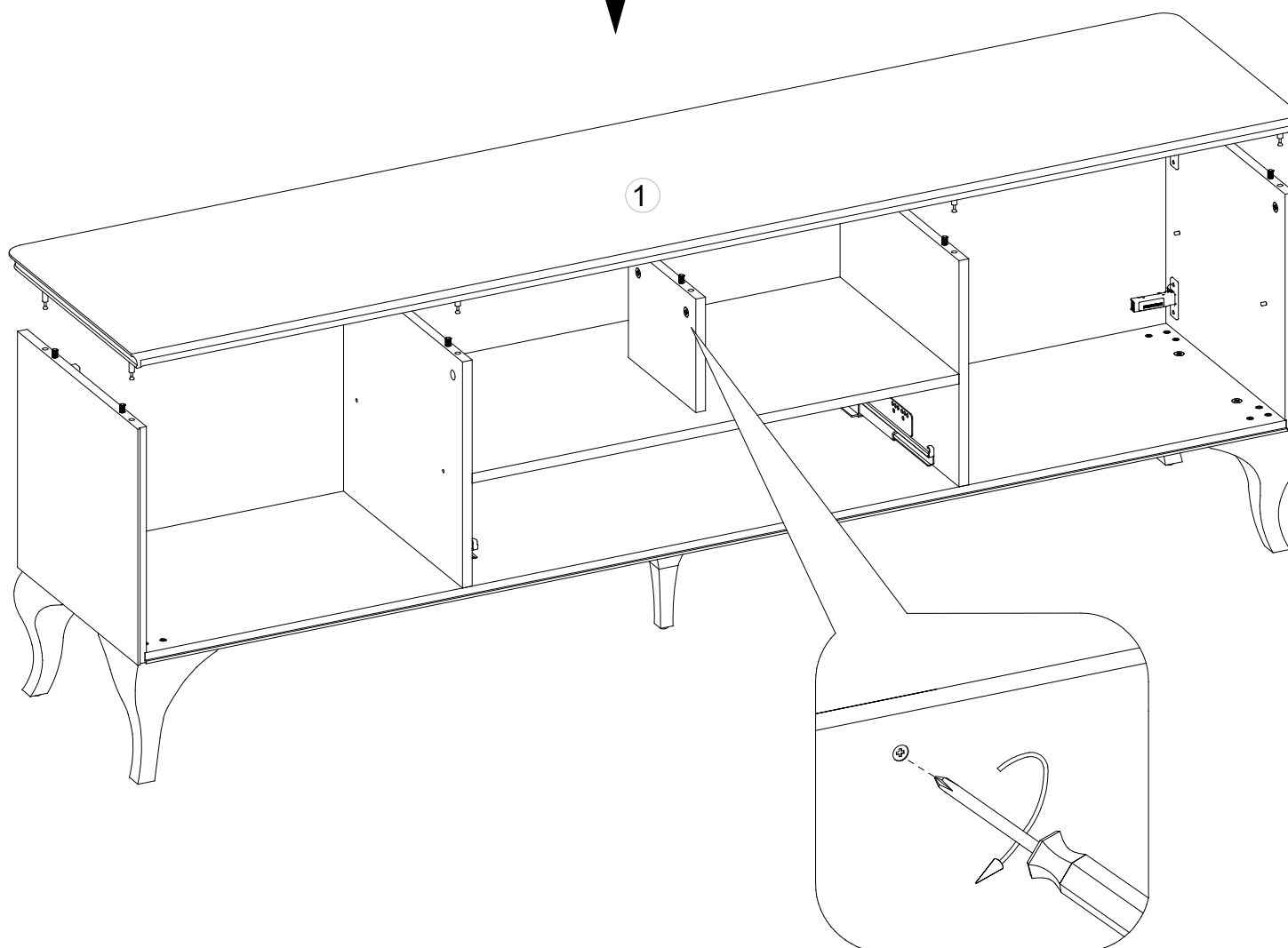
10.



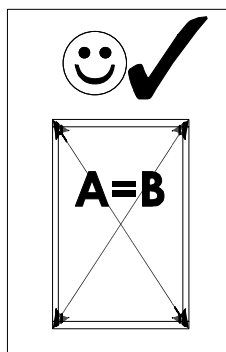
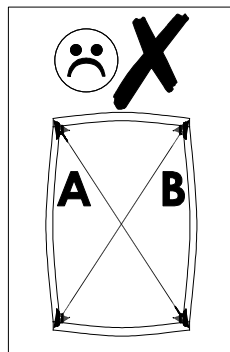
11.



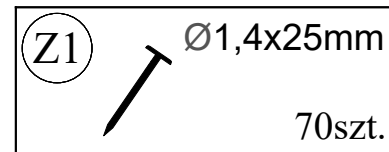
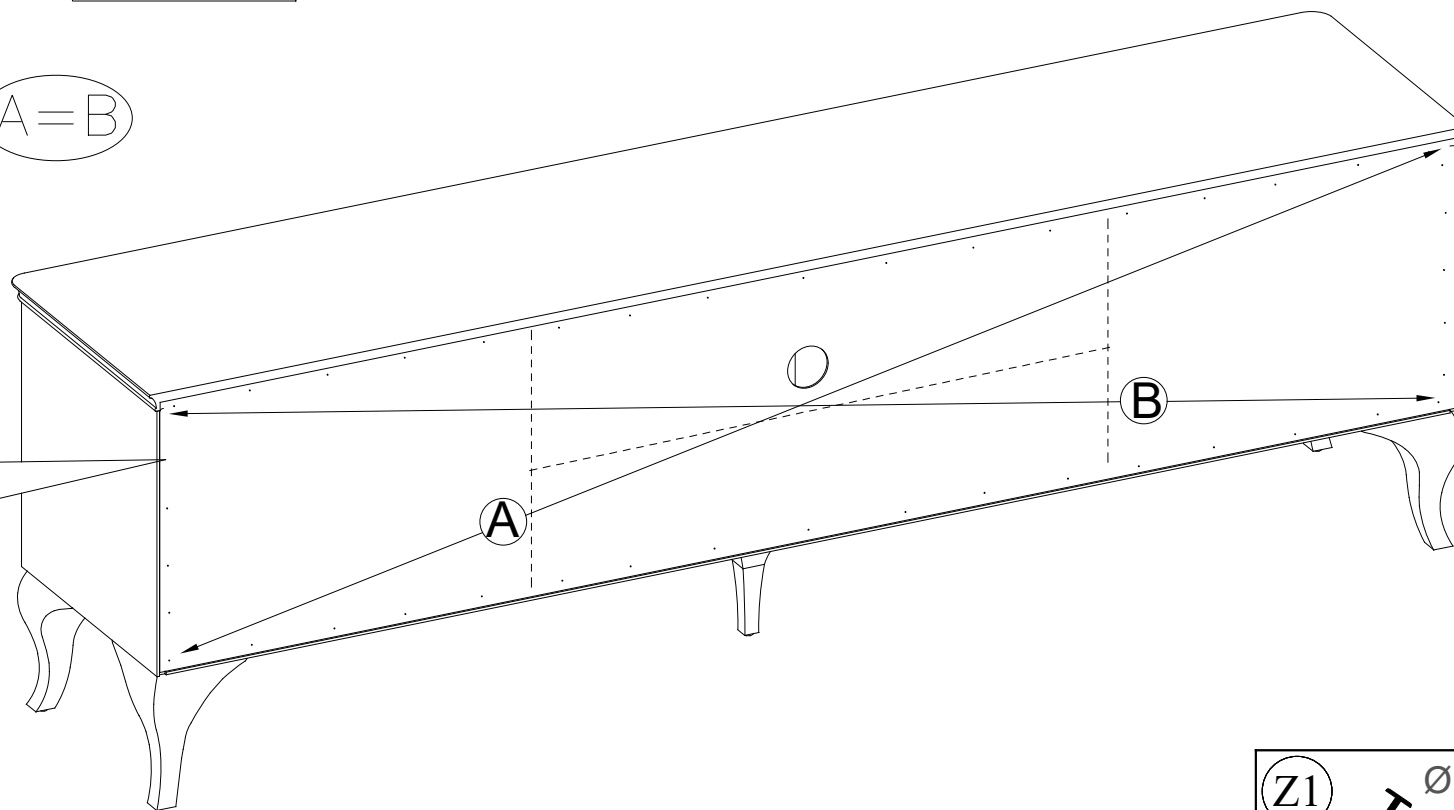
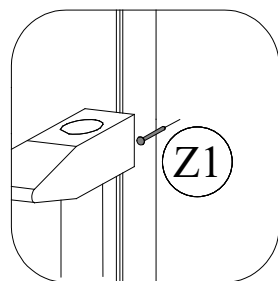
12.



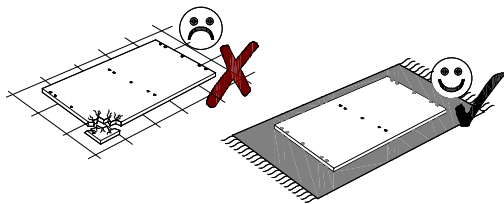
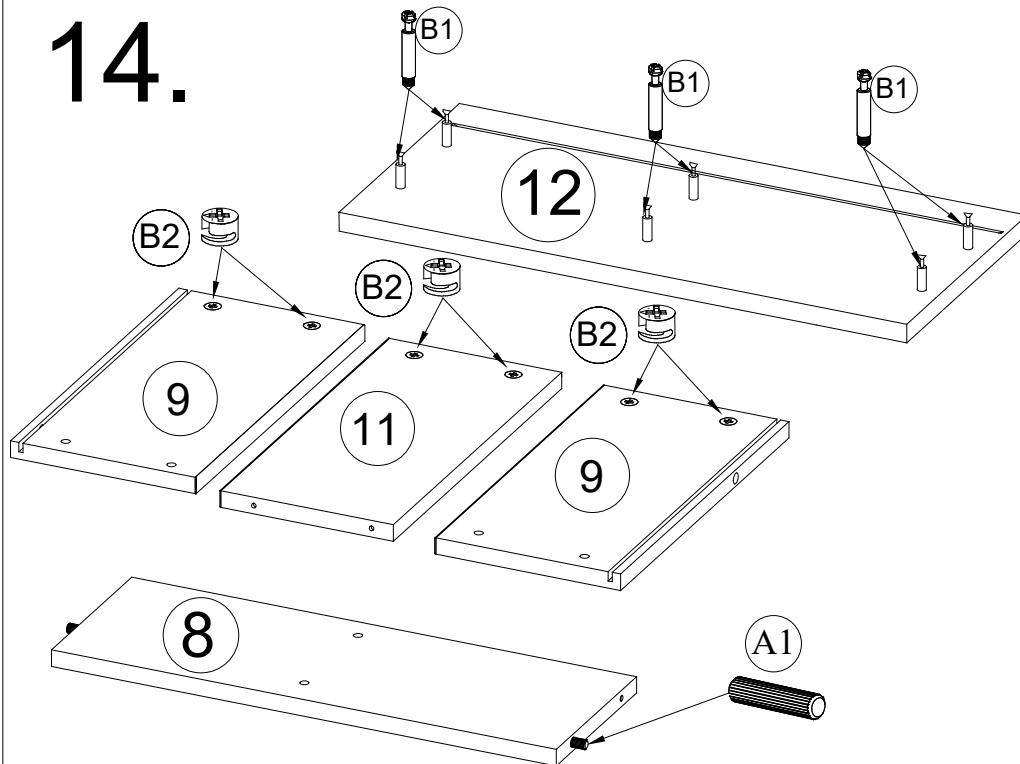
13.





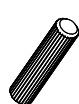
A=B



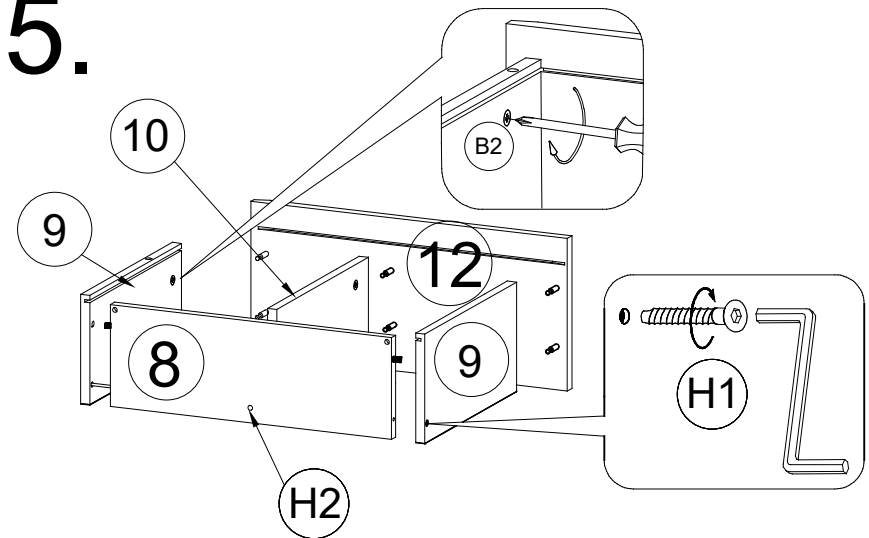
14.



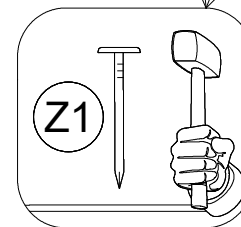
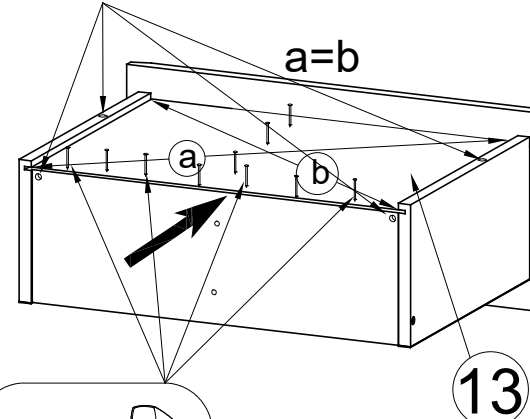
Rysunki uniwersalne, przedstawiają zasadę montażu szuflady.

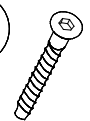


B1		B34x5x16mm	6szt.
B2		B34x5x11mm	6szt.
A1		Ø8x35mm	3szt.

15.



UWAGA !!!
Otwory do zamontowania przewodnic



H1		Ø7,0x50mm	3szt.
Z1		Ø1,4x25mm	5szt.
Z4			1szt.

16.

