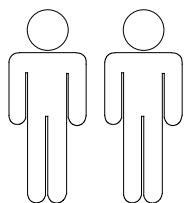
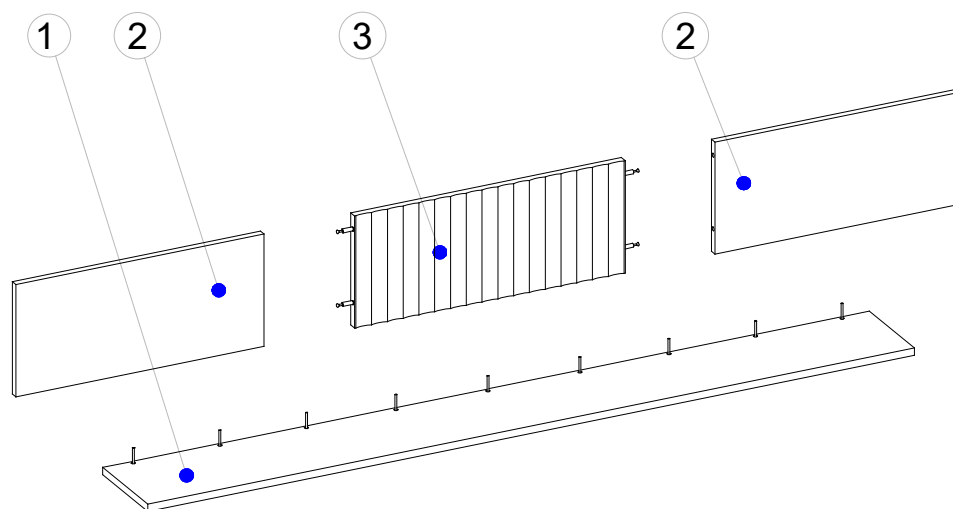
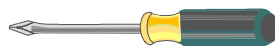
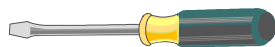
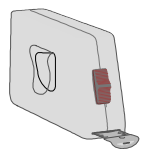


TARAN KO  
MEBLE

# INSTRUKCJA MONTAŻU




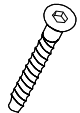

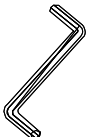



**2 Osoby**  
**2 Person**  
**2 Persone**  
**2 Человек**

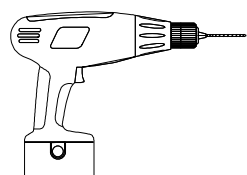
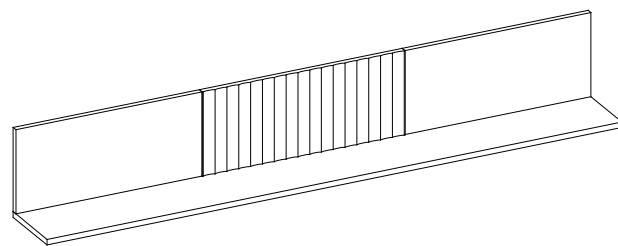


Program: MADERA

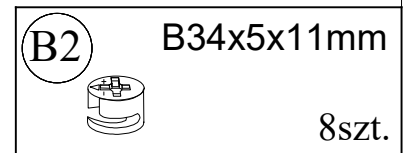
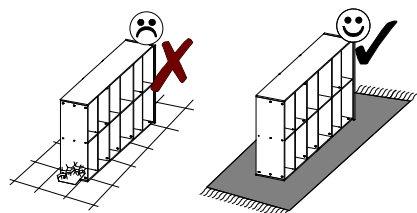
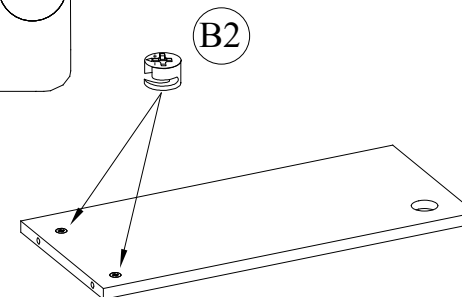
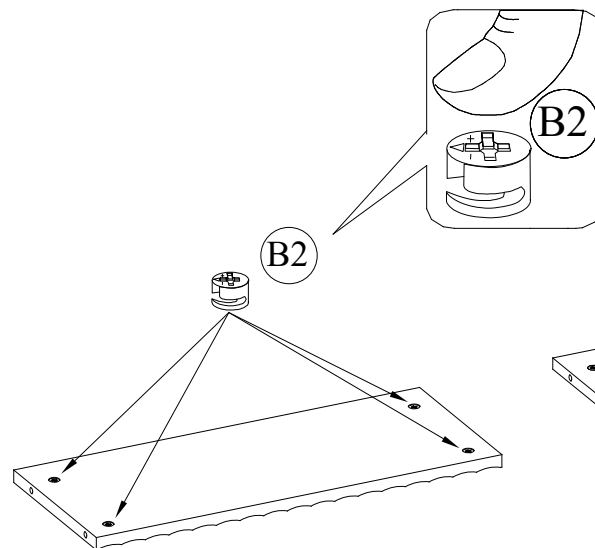
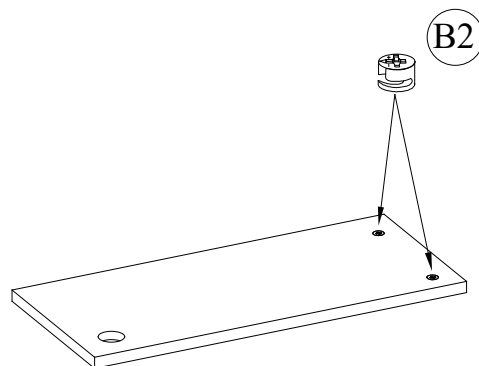
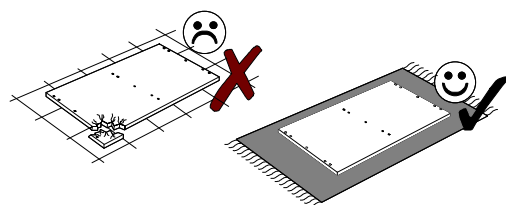
Typ: MD-P1 Półka

Strona Nr: 2 z 5

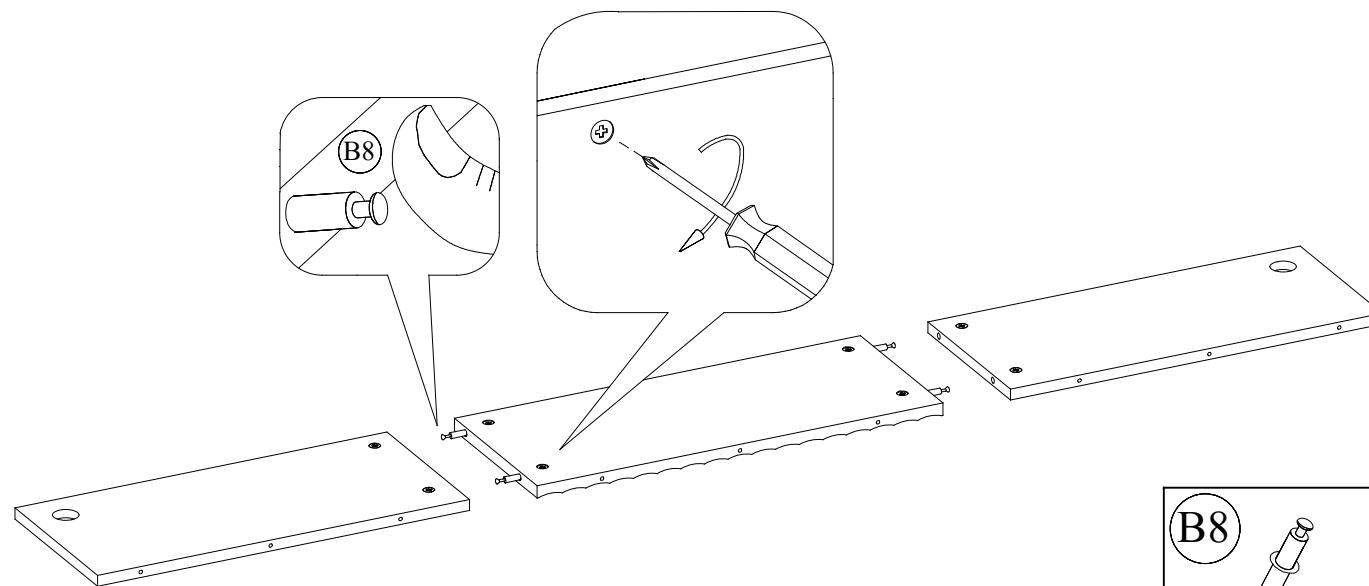
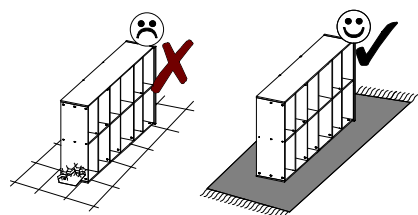
Nr	Nazwa	Długość	Szerokość	Grubość	Ilość elem.	Paczka						
1	Półka pozioma	1700	200	16	1		 H2	 Ø7,0x50	 Z4	 Z16	 Ø10x50	
2	Blenda boczna	550	244	16	2			9szt.	1 szt.	2szt.		
3	Blenda ryflowana	600	244	18	1							
Legenda L-lewy, P-prawy, G- góra, D-dół									 B2	B34x5x11mm	 B8	B25x25
									8szt.	4szt.		



1.



2.



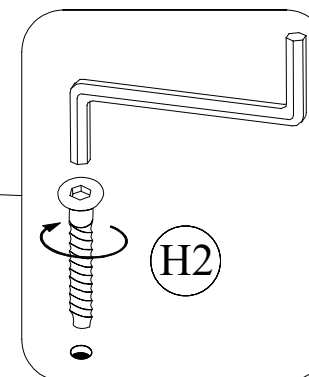
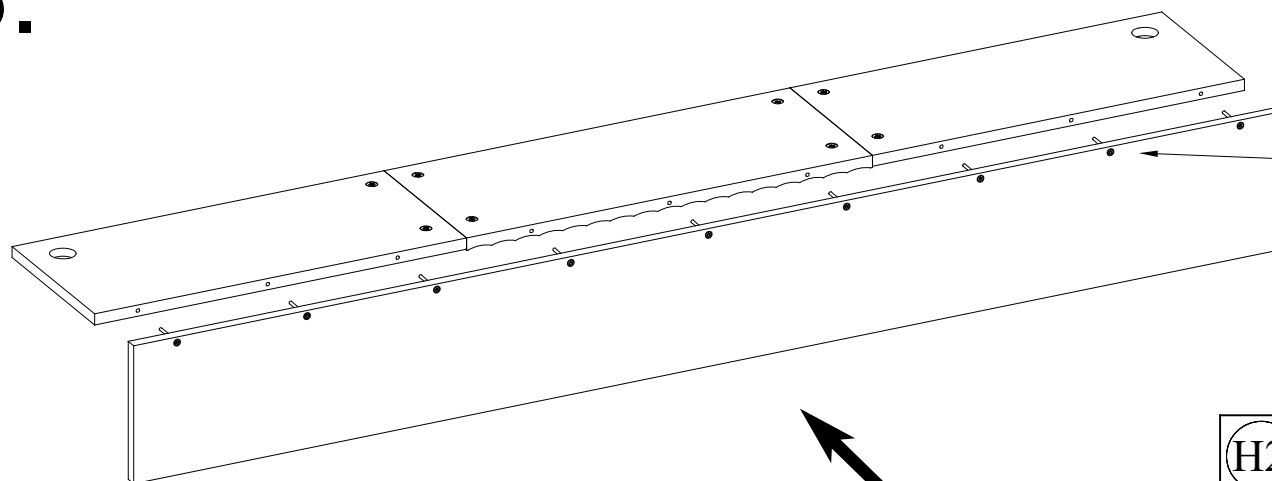
B8



B25x25

4szt.

3.



H2



Ø7,0x50

9szt.

Z4



1szt.

# 4.

