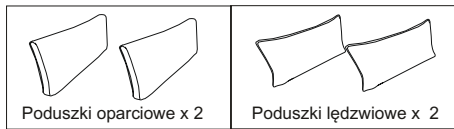


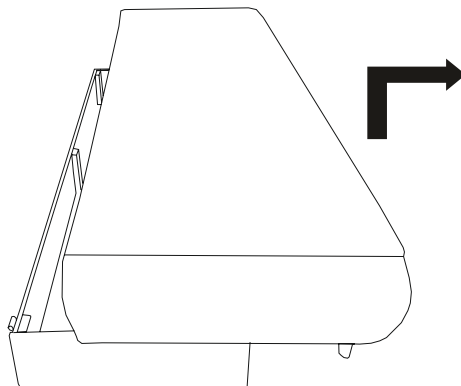
INSTRUKCJA MONTAŻU

Nazwa mebla: SISI



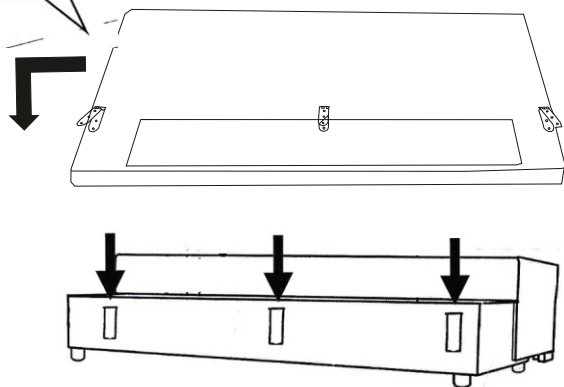
Krok 1

! Otwieramy mebel, łapiąc za środek siedziska

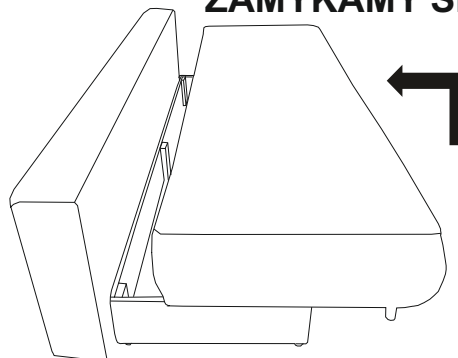


ZAKŁADAMY OPARCIE

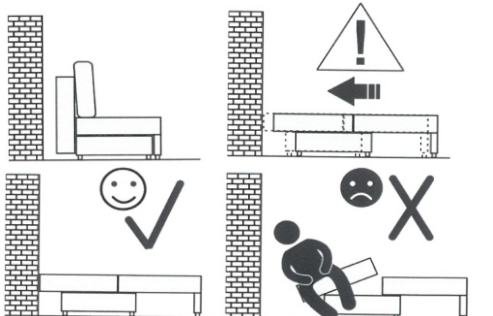
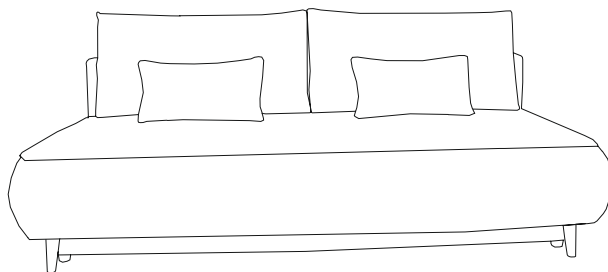
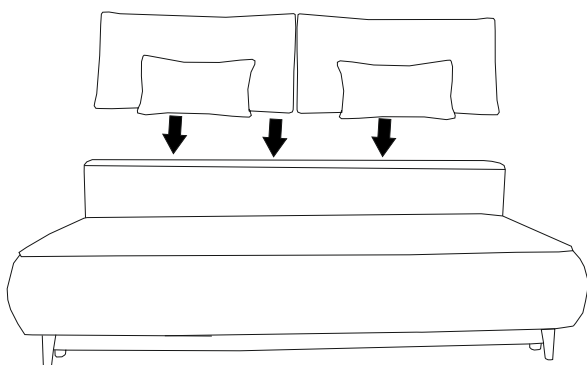
Krok 2



ZAMYKAMY SIEDZISKO



UKŁADAMY PODUSZKI



! Do pojemnika wkładamy max 5 kg



Ostrzeżenie!

Korzystanie z funkcji spania jest możliwe tylko po ustawieniu sofy wzdłuż ściany. Po rozłożeniu funkcji spania należy dosunąć sofę do ściany, co uniemożliwia podniesienie się oparcia podczas korzystania z funkcji.

Podniesienie się oparcia może spowodować zsuniecie się z sofy, skutkiem czego może dojść do poważnych obrażeń.