

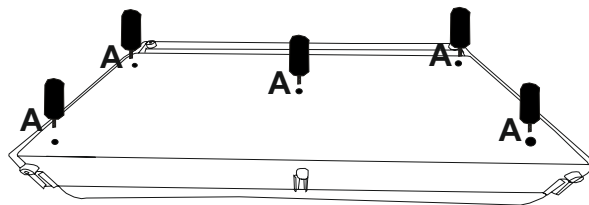
INSTRUKCJA MONTAŻU

Nazwa mebla: SUN

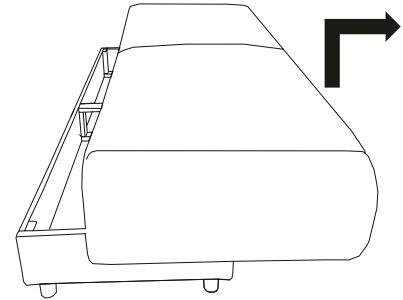


Krok 1 Sofę kładziemy na bok lub siedziskiem do podłogi i przykręcamy nogi oznaczone symbolem A.

! Otwieramy mebel, łapiąc za środek siedziska

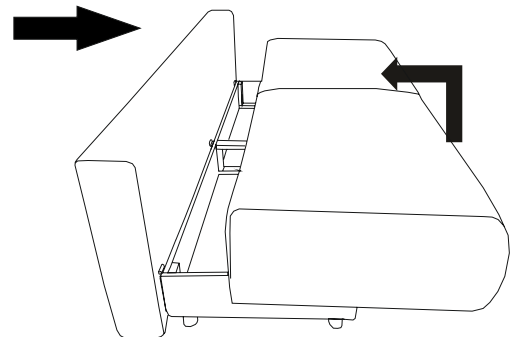
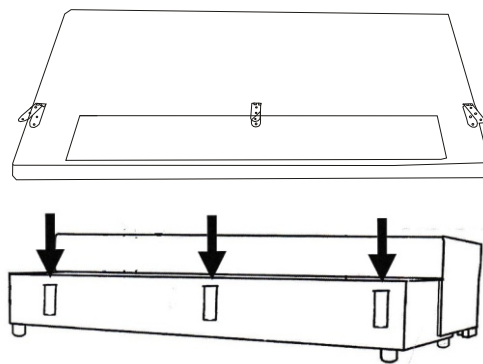
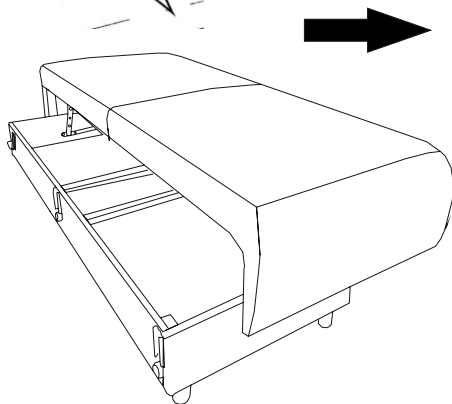


STAWIAMY MEBEL NA NOGACH



Krok 2

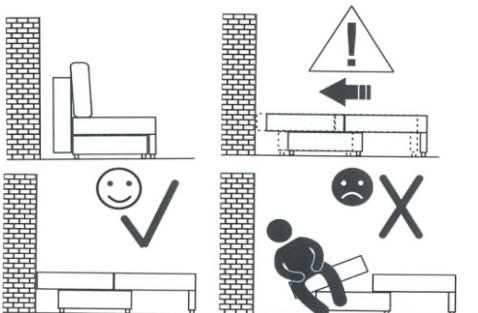
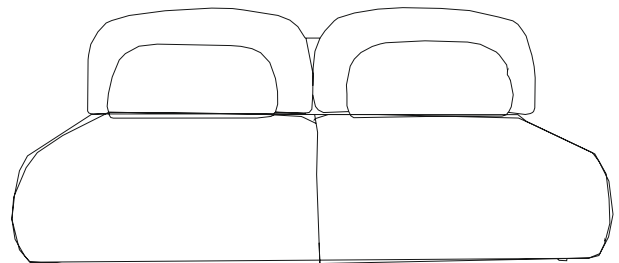
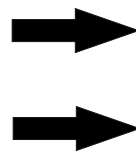
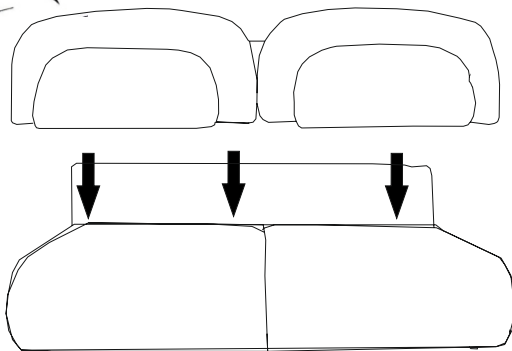
ZAKŁADAMY OPARCIE



ZAMYKAMY SIEDZISKO

Krok 3

UKŁADAMY PODUSZKI



! Do pojemnika wkładamy max 5 kg

Ostrzeżenie!

Korzystanie z funkcji spania jest możliwe tylko po ustawieniu sofy wzdłuż ściany. Po rozłożeniu funkcji spania należy dosunąć sofę do ściany, co uniemożliwia podniesienie się oparcia podczas korzystania z funkcji.

Podniesienie się oparcia może spowodować zsuniecie się z sofy, skutkiem czego może dojść do poważnych obrażeń.