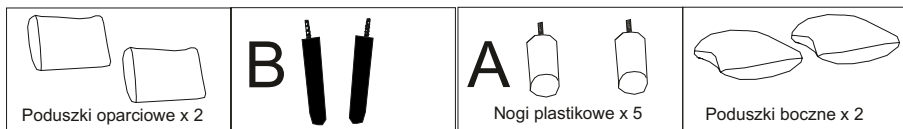


INSTRUKCJA MONTAŻU

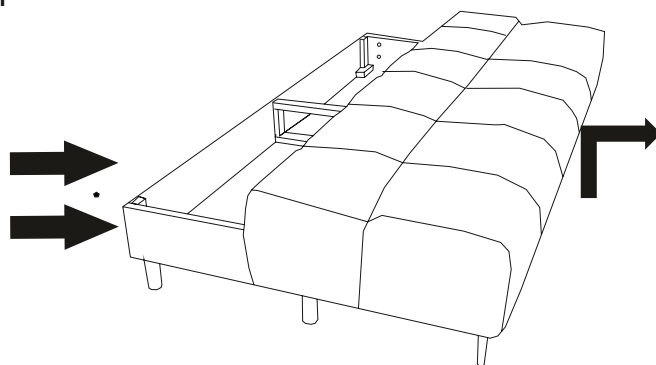
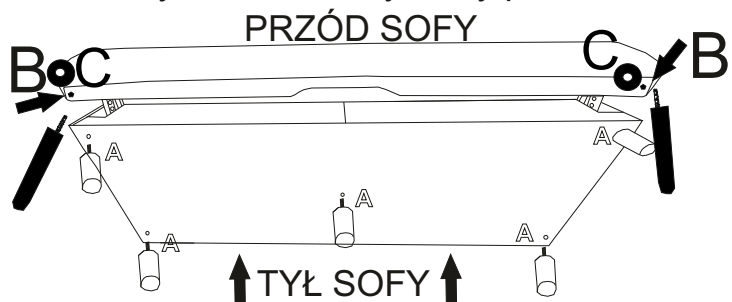
Nazwa mebla: VENEZIA



Po przykręceniu nóg, stawiamy sofę na nogach.

Krok 1

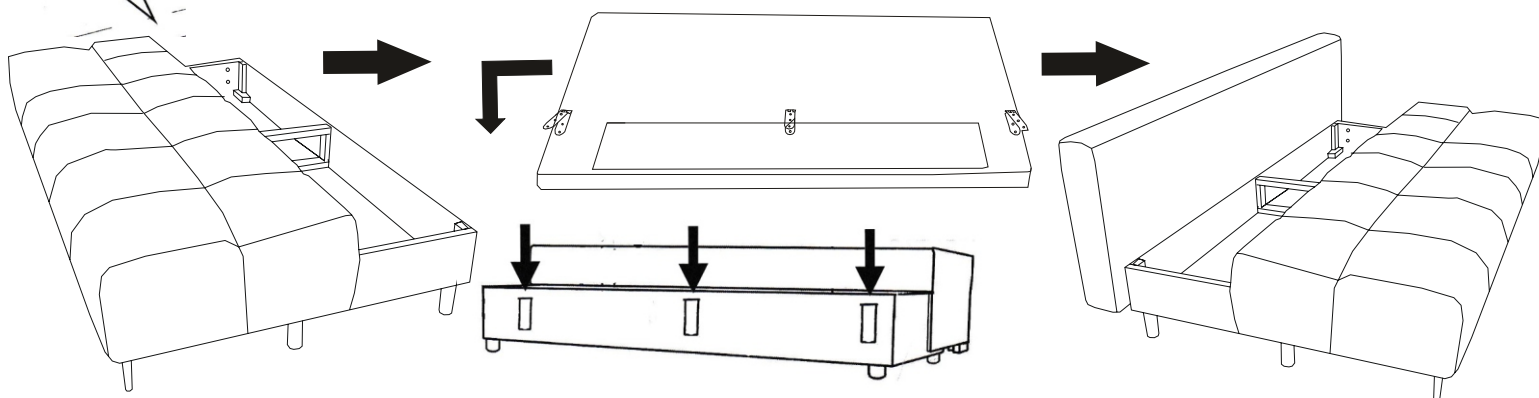
Sofę kładziemy na bok i przykręcany nogi oznaczone symbolem A i B. Przed przykręceniem nóg oznaczonych symbolem B używamy podkładek.



! Otwieramy mebel, łapiąc za środek siedziska

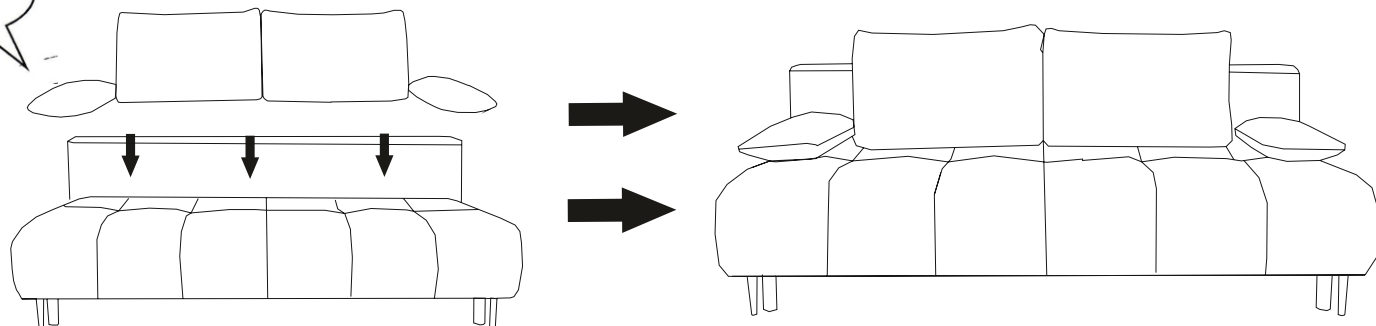
Krok 2

ZAKŁADAMY OPARCIE



Krok 3

UKŁADAMY PODUSZKI



! Do pojemnika wkładamy max 5 kg

Ostrzeżenie!

Korzystanie z funkcji spania jest możliwe tylko po ustawieniu sofy wzdłuż ściany. Po rozłożeniu funkcji spania należy dosunąć sofę do ściany, co uniemożliwia podniesienie się oparcia podczas korzystania z funkcji.

Podniesienie się oparcia może spowodować zsuniecie się z sofy, skutkiem czego może dojść do poważnych obrażeń.

