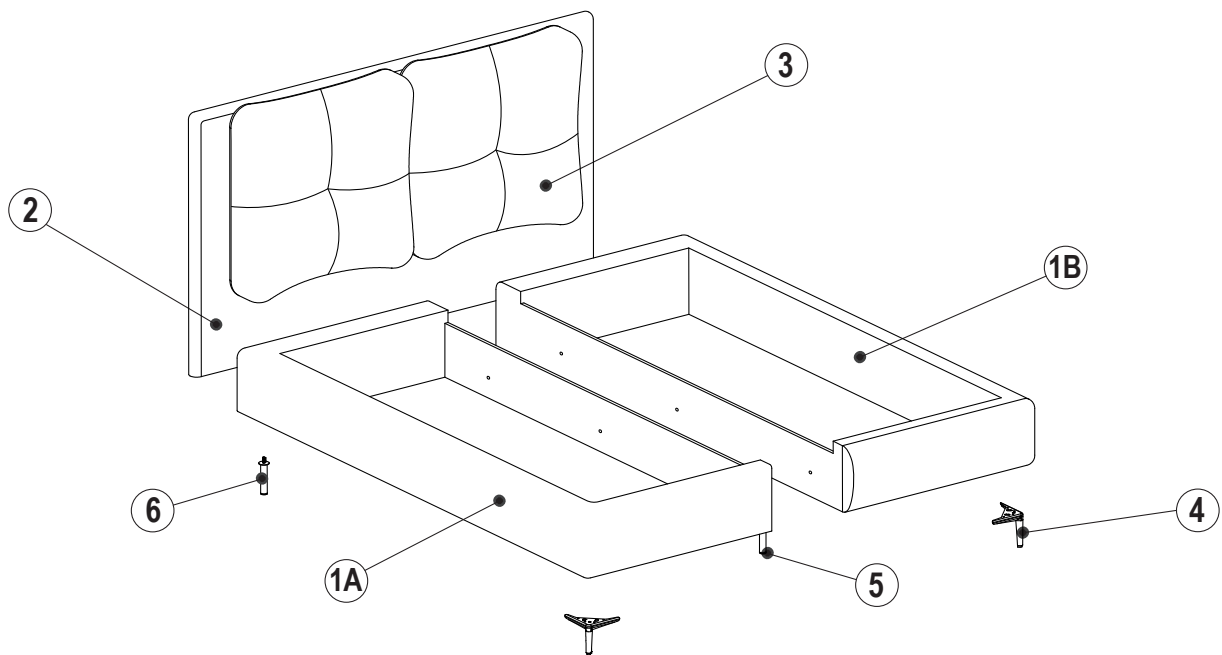


AURA



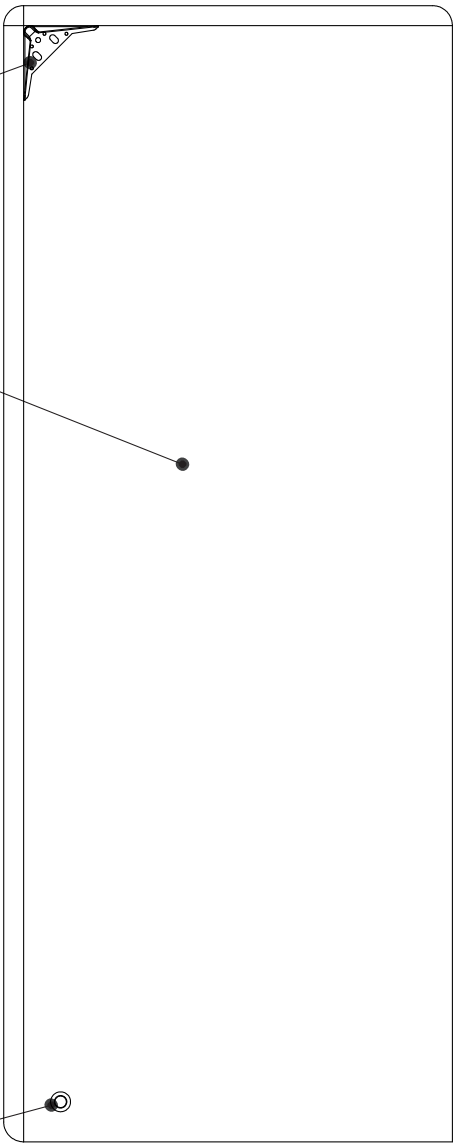
<p>1</p> <p>A</p> <p>B</p>	<p>3</p>	<p>6</p> <p>H=120 mm</p>
<p>2</p>	<p>4</p> <p>H=120 mm</p>	<p>7</p> <p>x8</p> <p>5x30</p> <p>PZ2</p>
	<p>5</p> <p>H=120 mm</p>	<p>8</p> <p>x3</p> <p>M6x30-40</p>
		<p>9</p> <p>x2</p> <p>5x20</p> <p>PZ2</p> <p>10</p> <p>x2</p> <p>6x20</p> <p>PH3</p>

1

4

1A

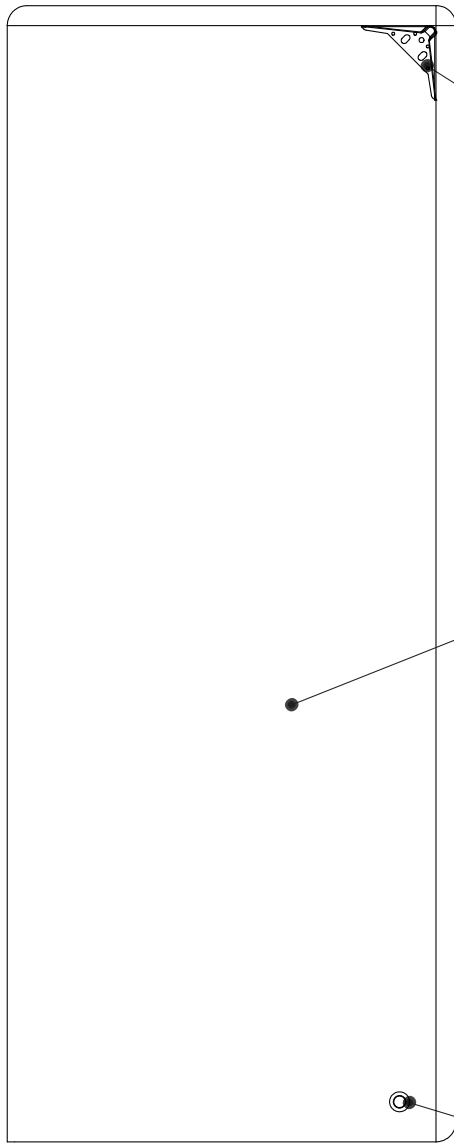
6



4

1B

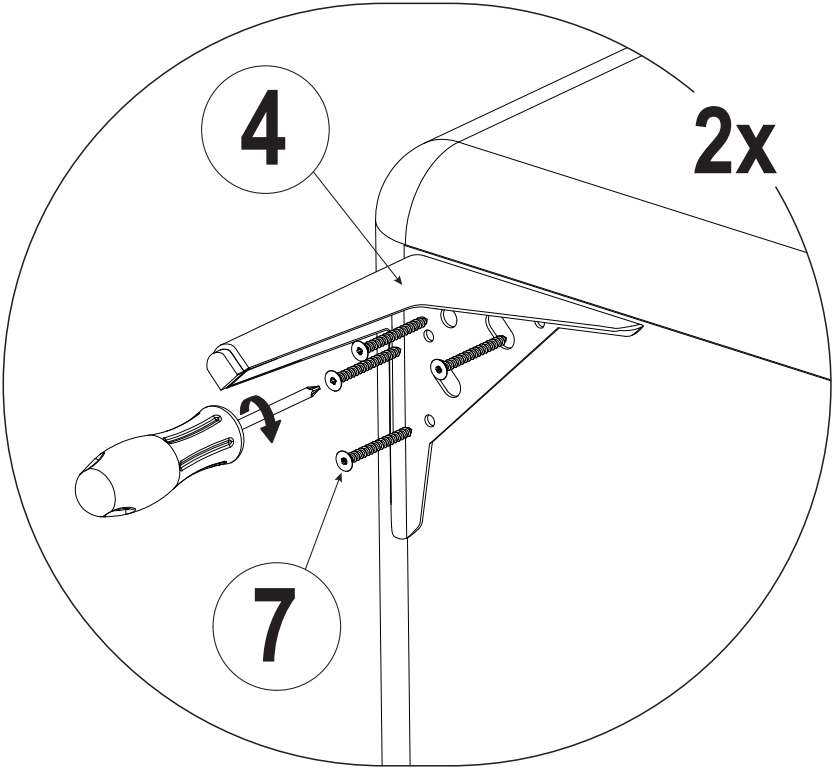
6



4

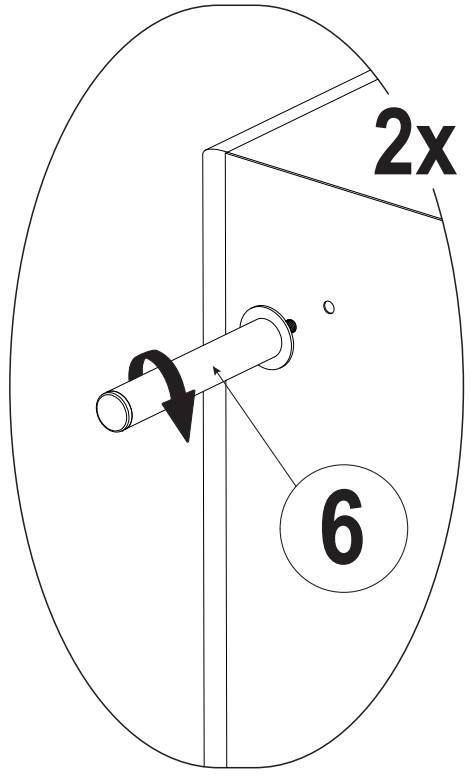
2x

7

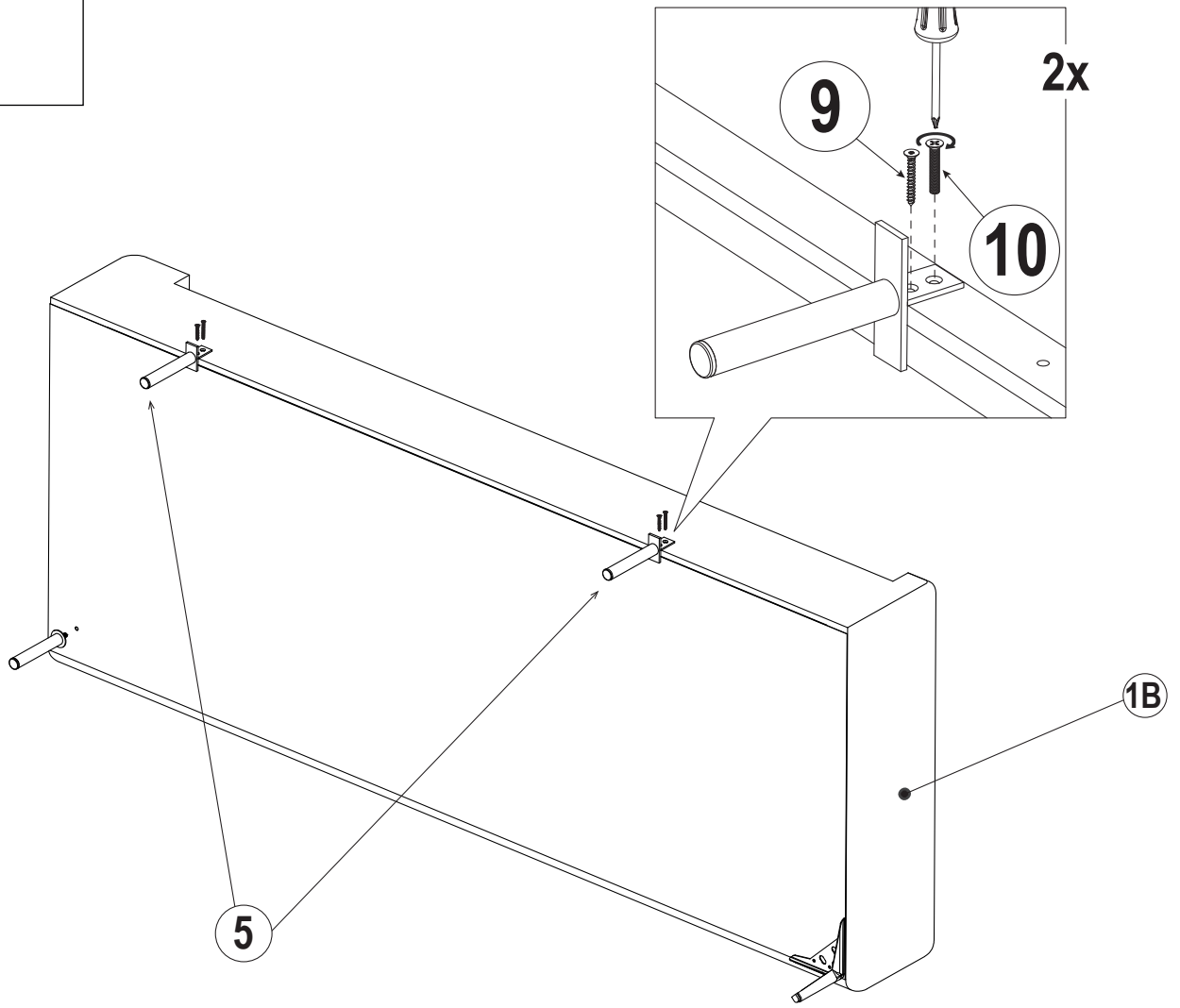


2x

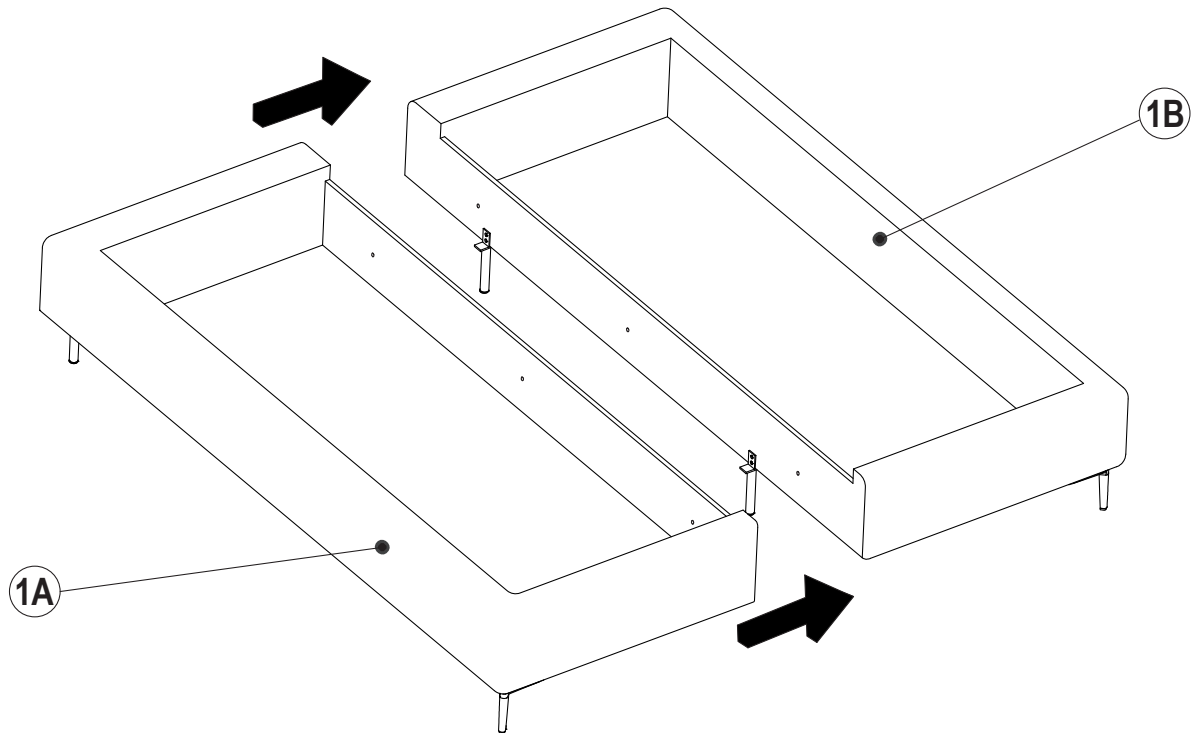
6



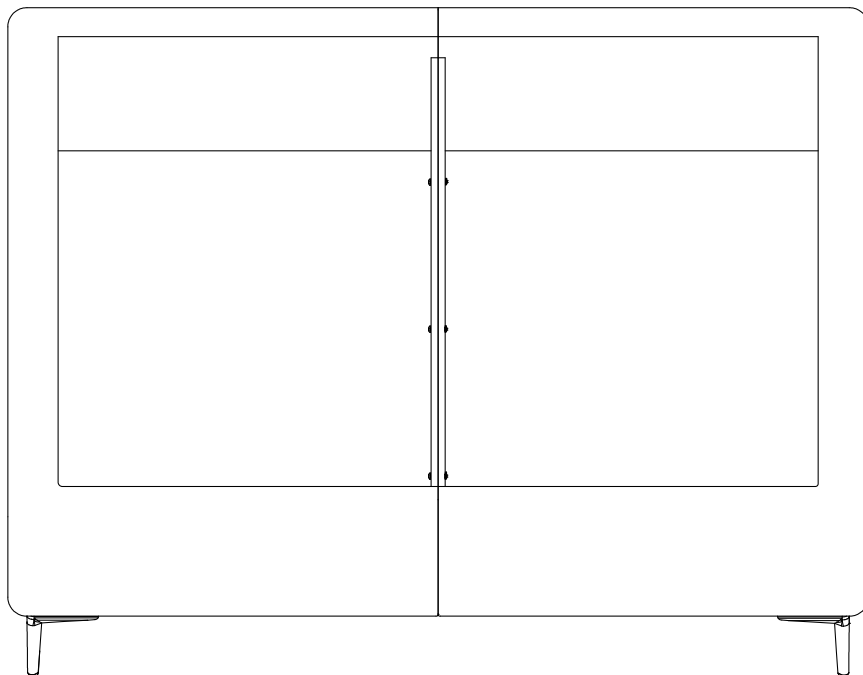
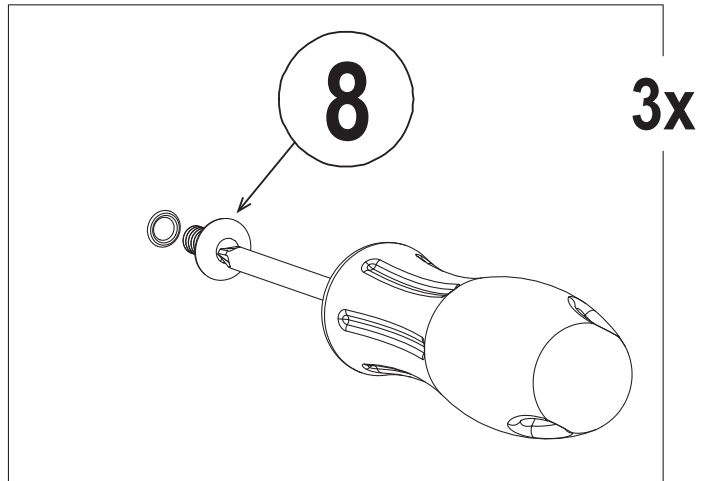
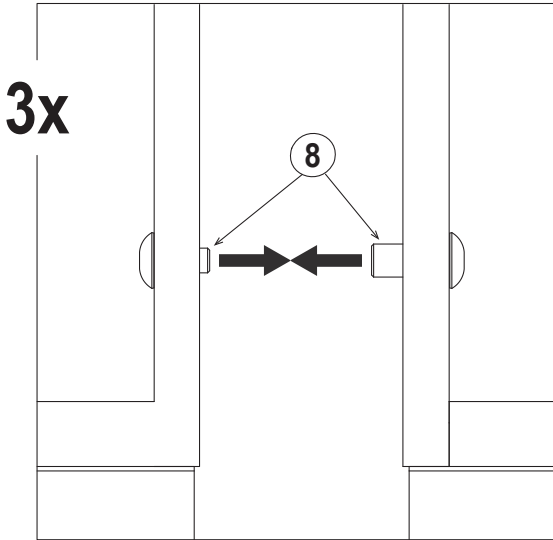
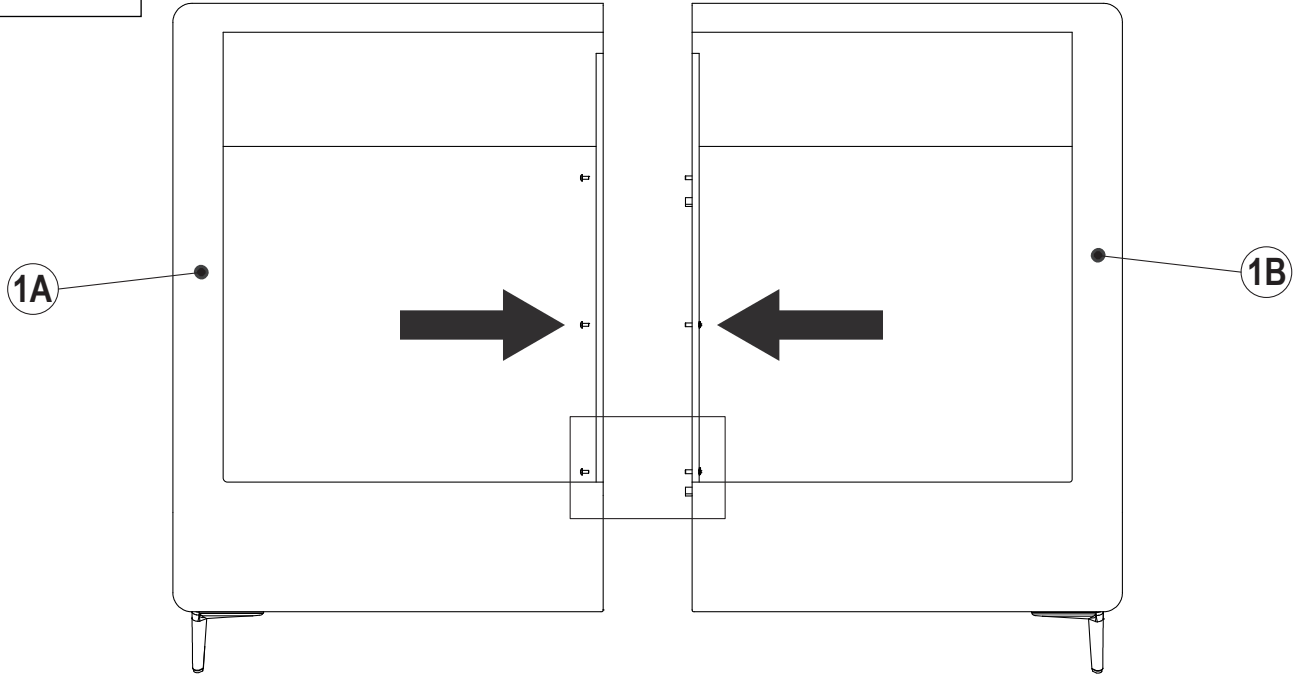
2

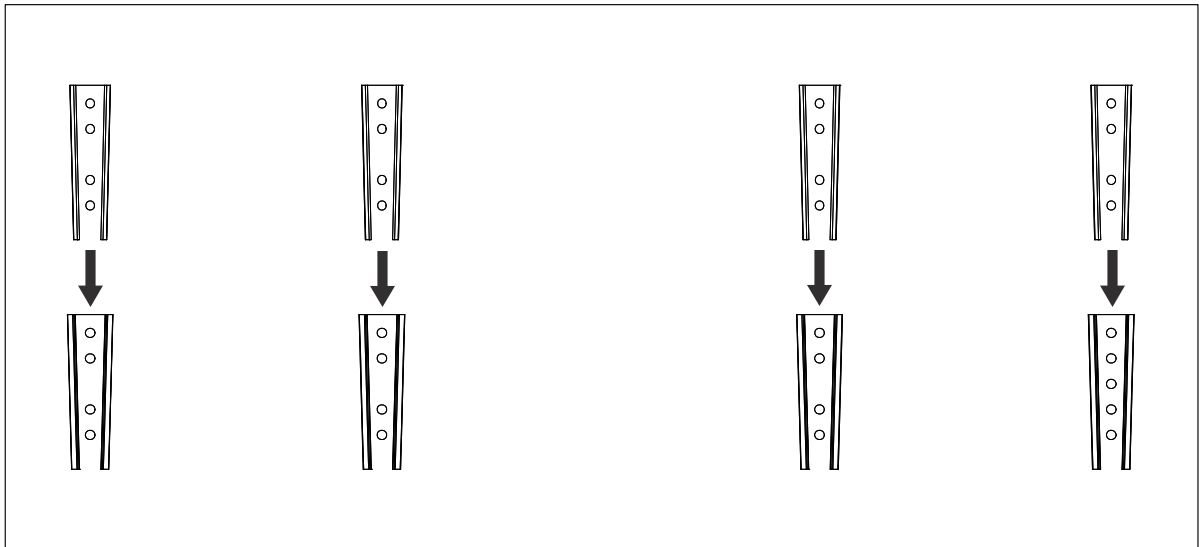
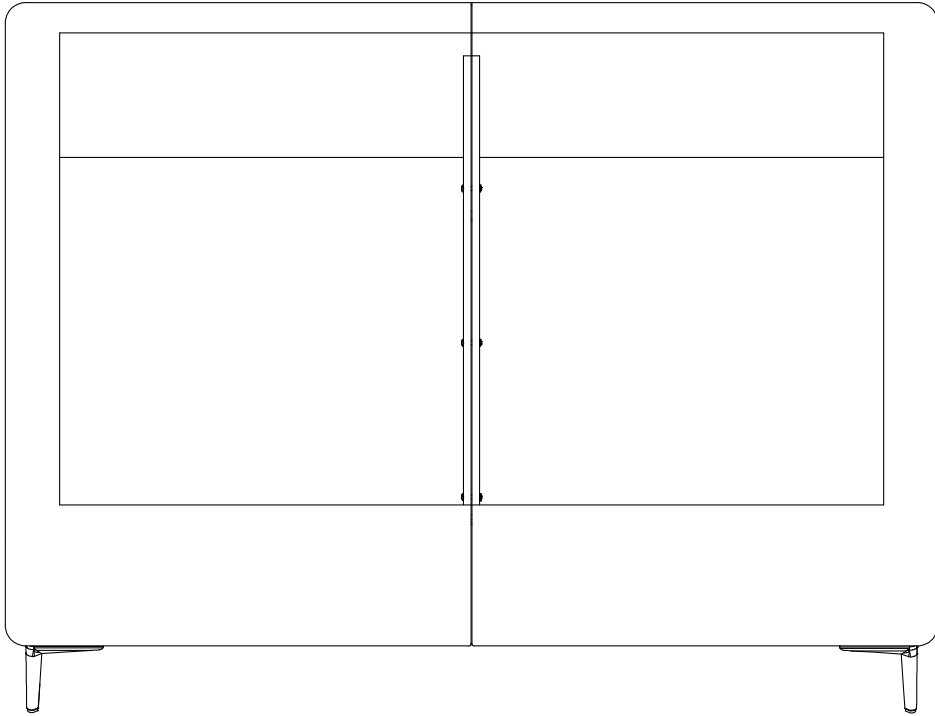
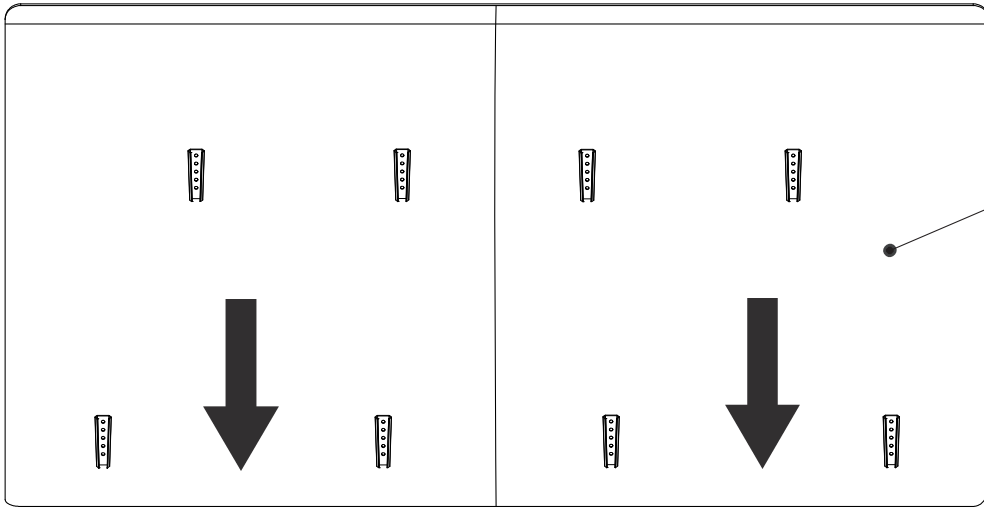


3

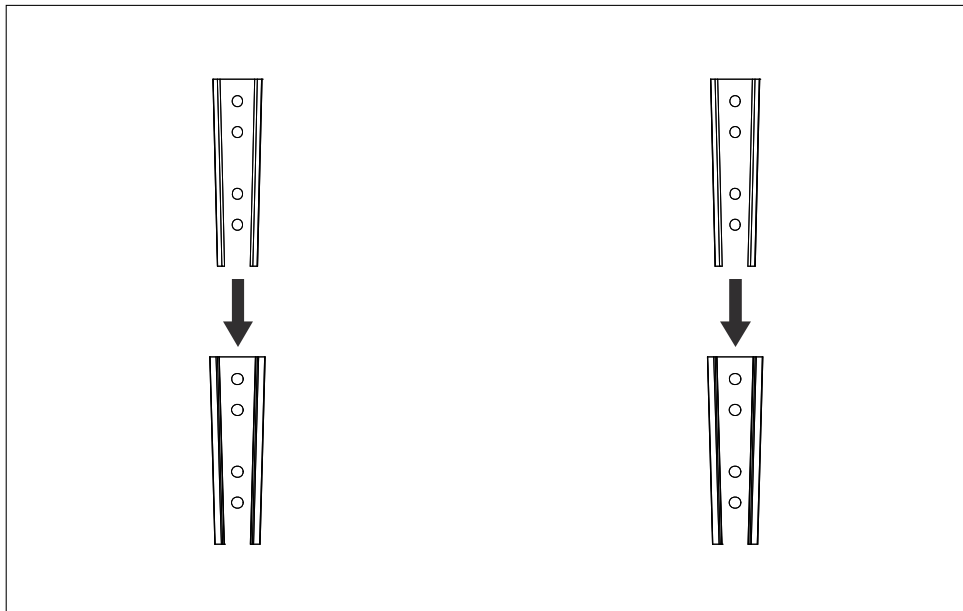
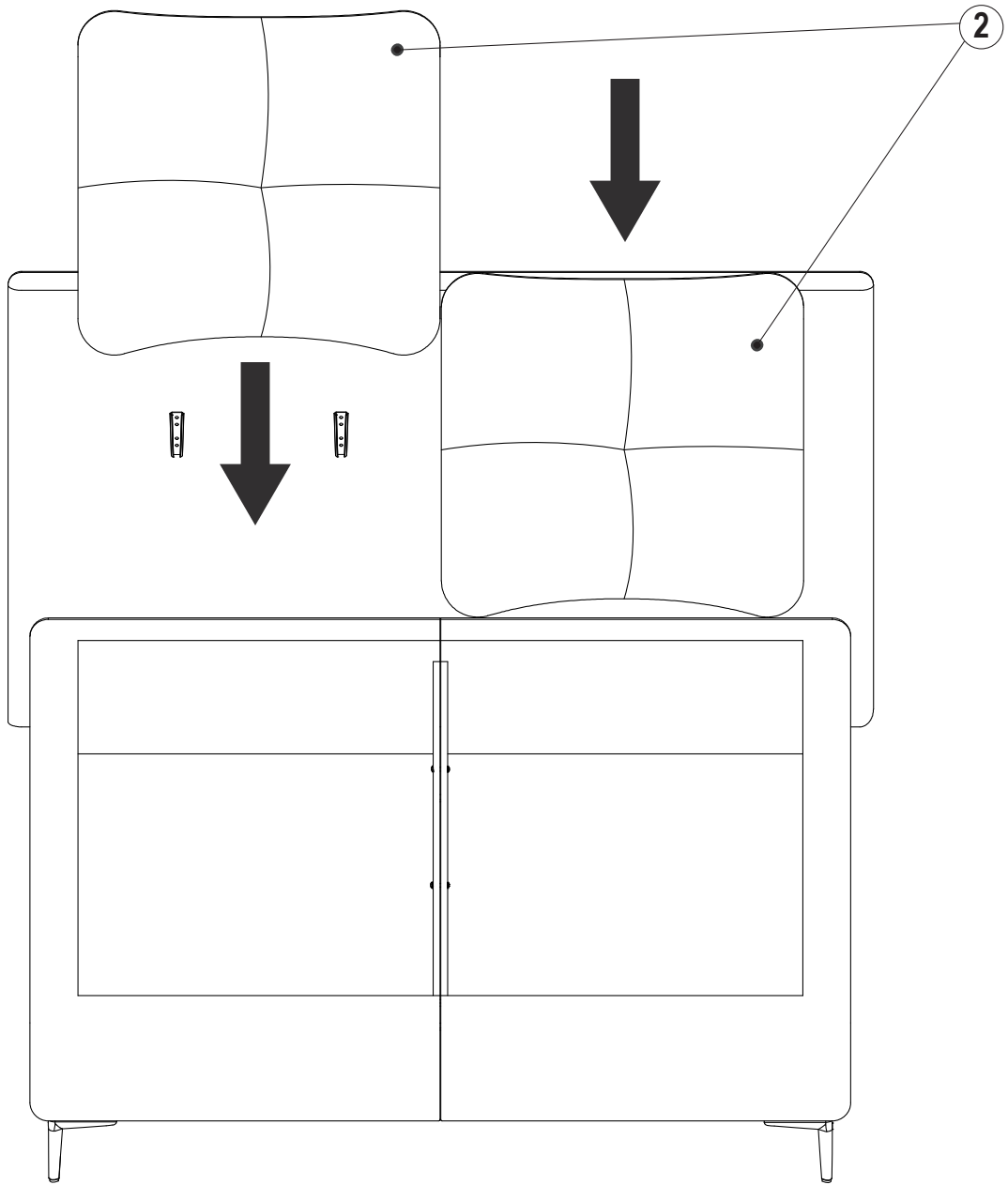


4

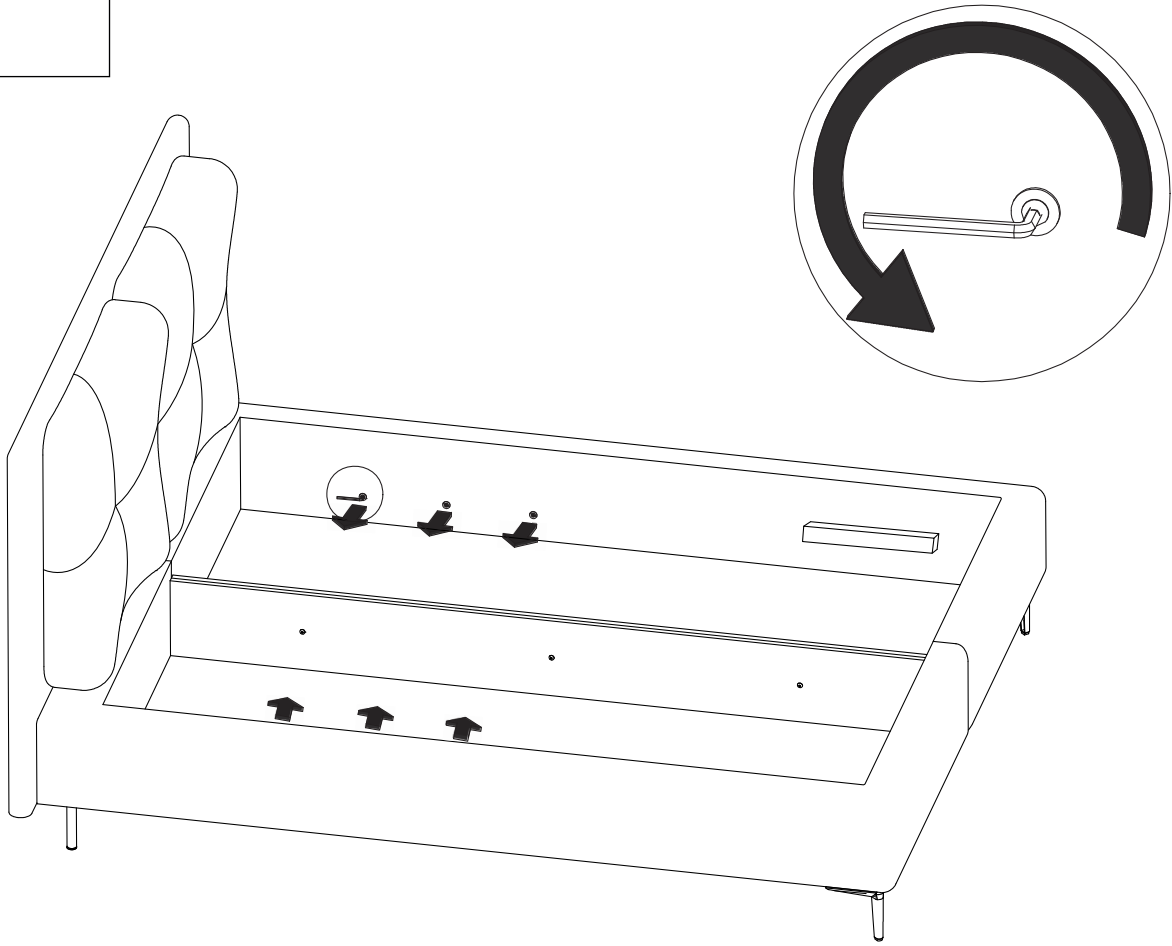




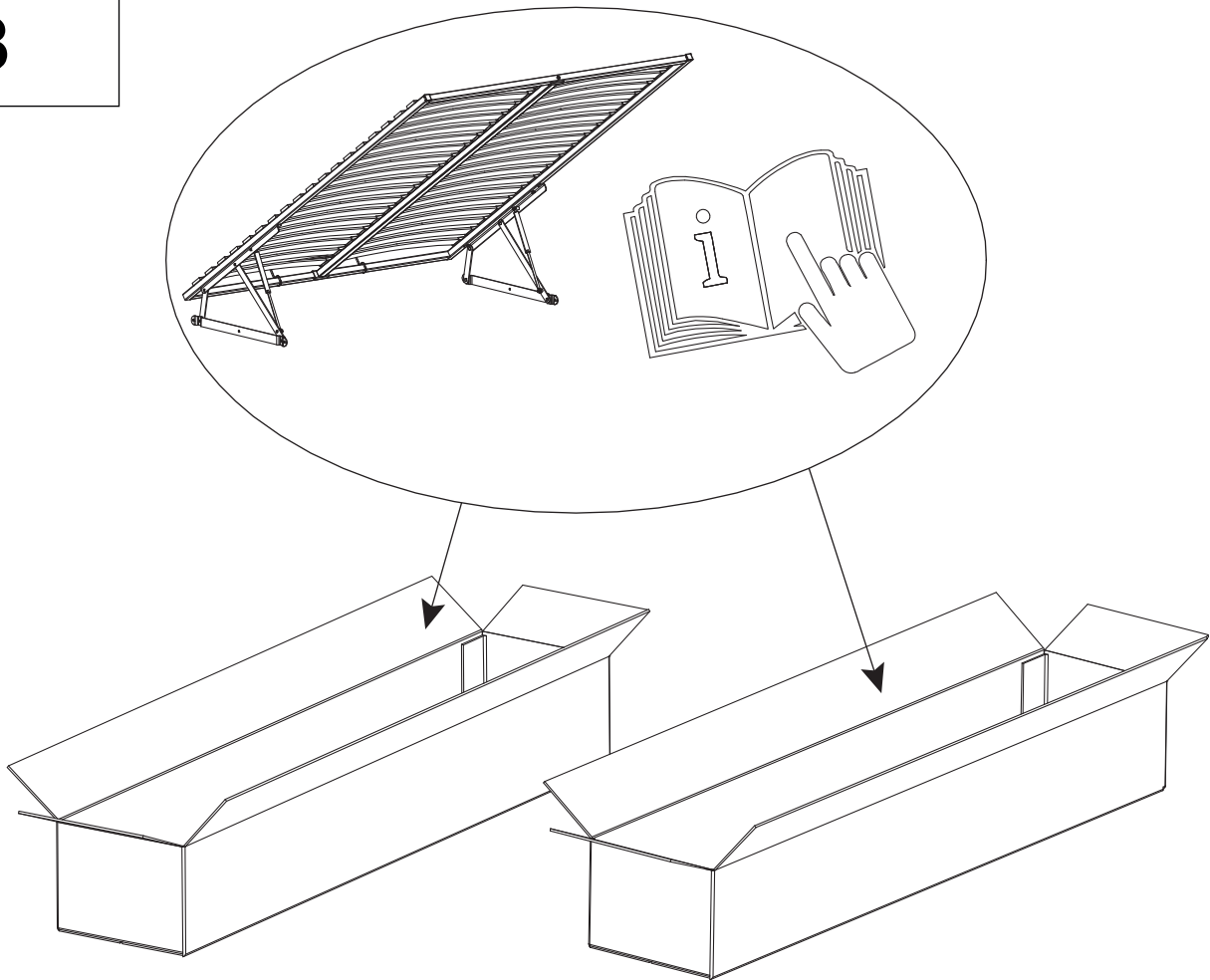
6



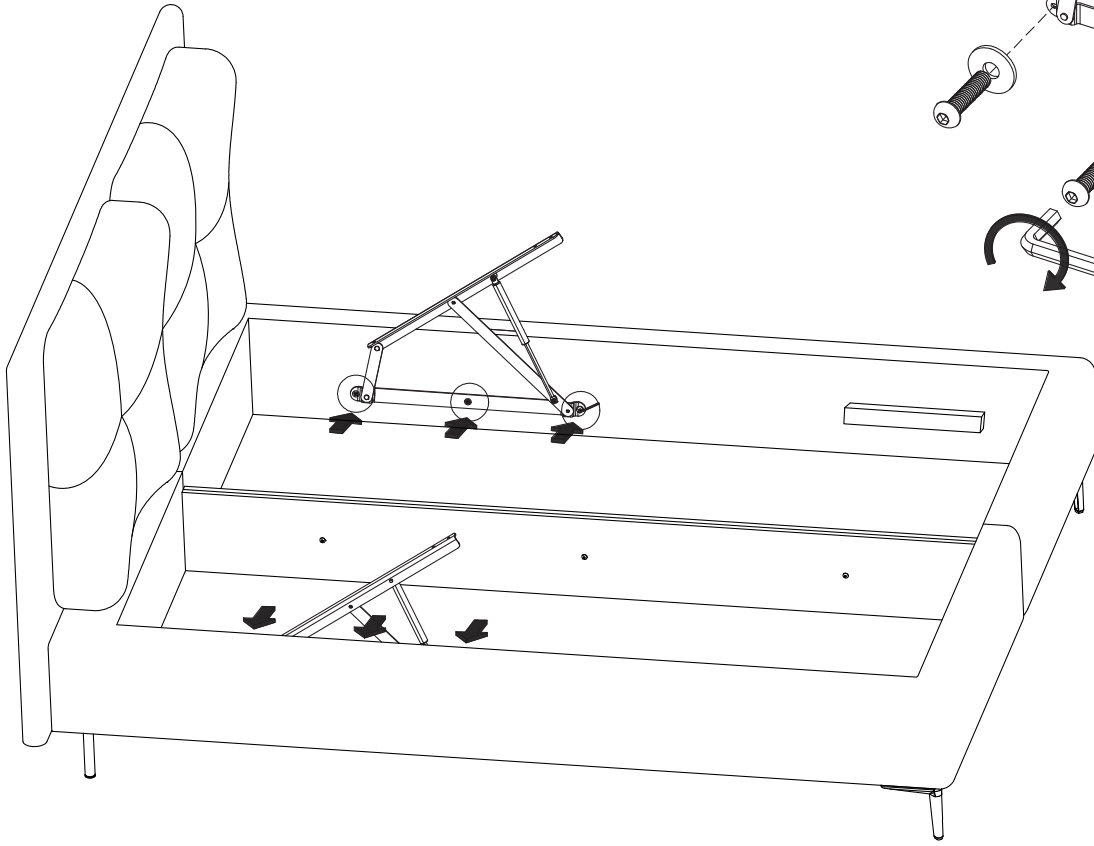
7



8



9



10

