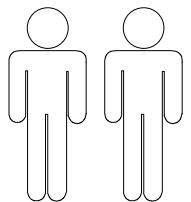
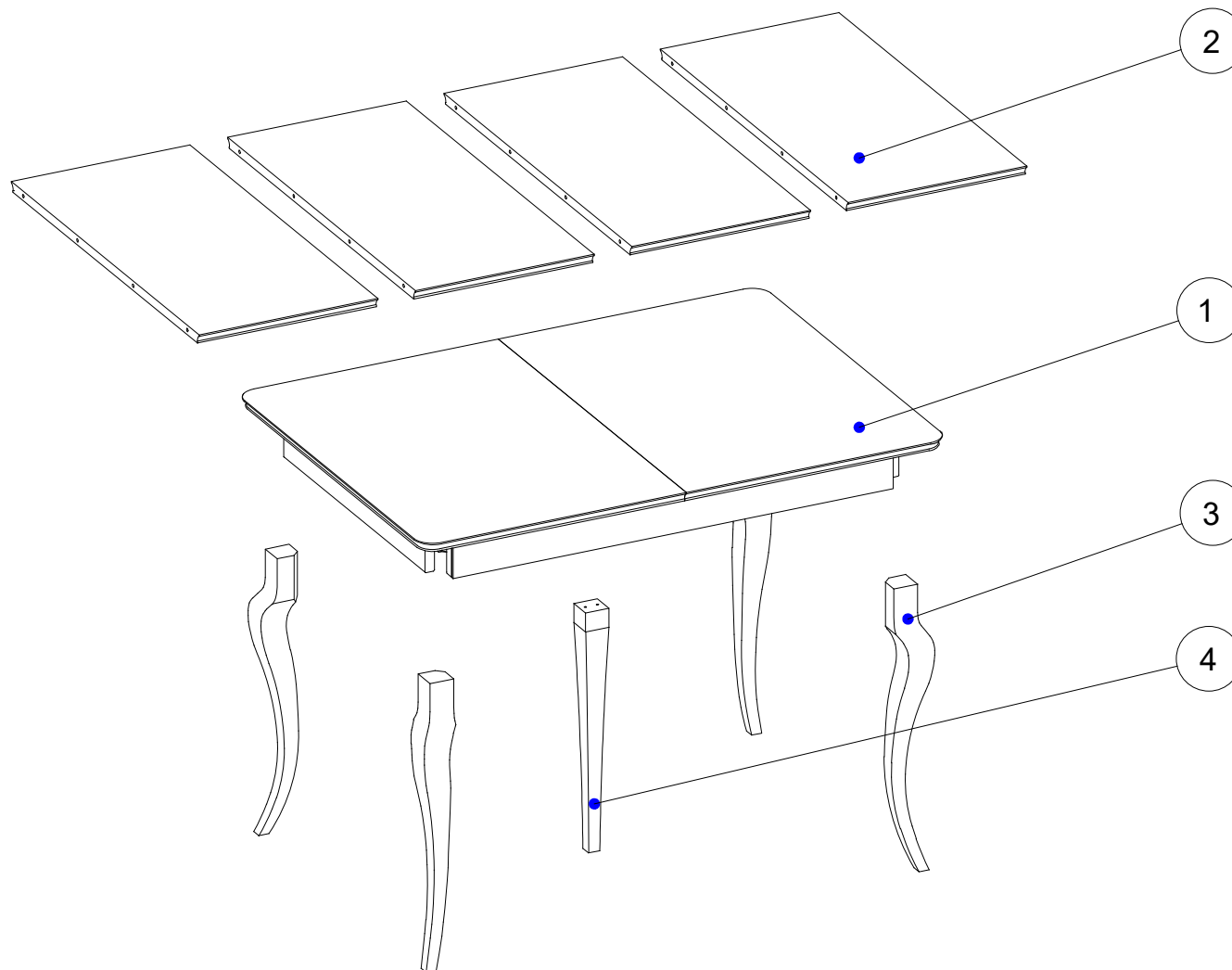
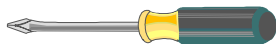
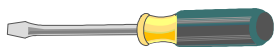
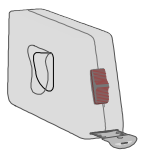


# INSTRUKCJA MONTAŻU



**2 Osoby**  
**2 Person**  
**2 Persone**  
**2 Человек**




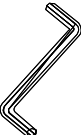
Nazwa Modelu: MADERA


Typ: MD-S1 Stół


Strona Nr: 2 z 4

Nr	Nazwa	Długość	Szerokość	Grubość	Ilość elem.	Nr paczki
1	Błat z oskrzynią	1400	1000	135	1	1/3
2	Wkład	475	1000	25	4	2/3
3	Noga	740	80	80	4	3/3
4	Noga podporowa	635	62	62	1	3/3

(H2)  Ø7,0x50 2szt.

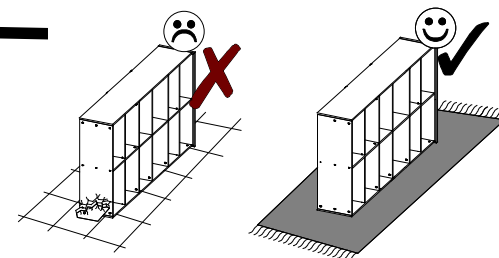
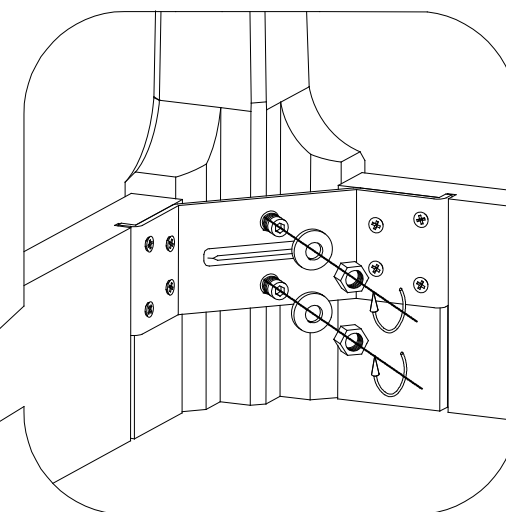
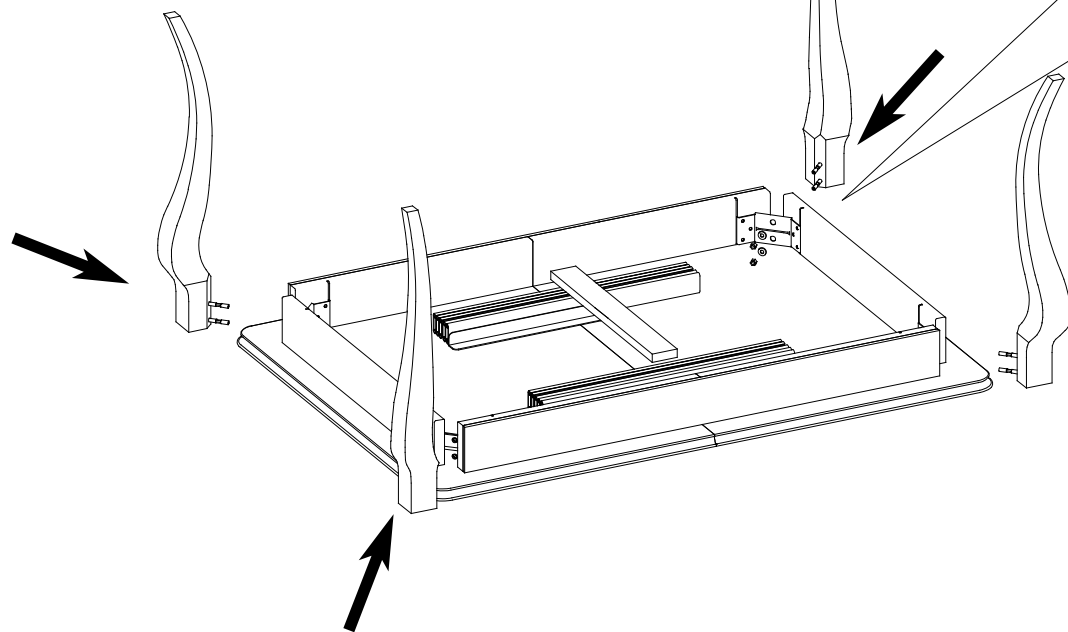
(Z4)  1szt.

(G17)  x8

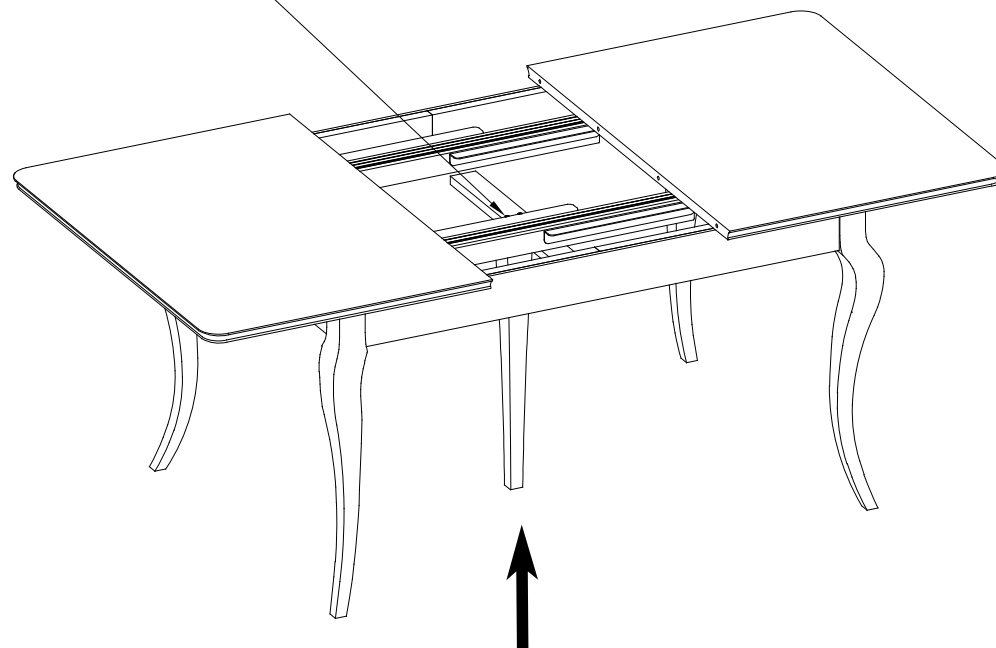
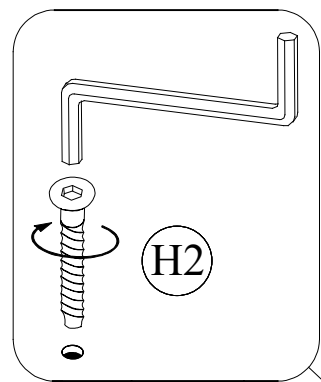
(G21)  M8 x8


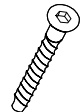

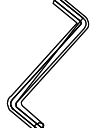
Legenda L-lewy, P-prawy, G- góra, D-dół

1.

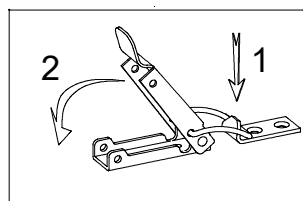
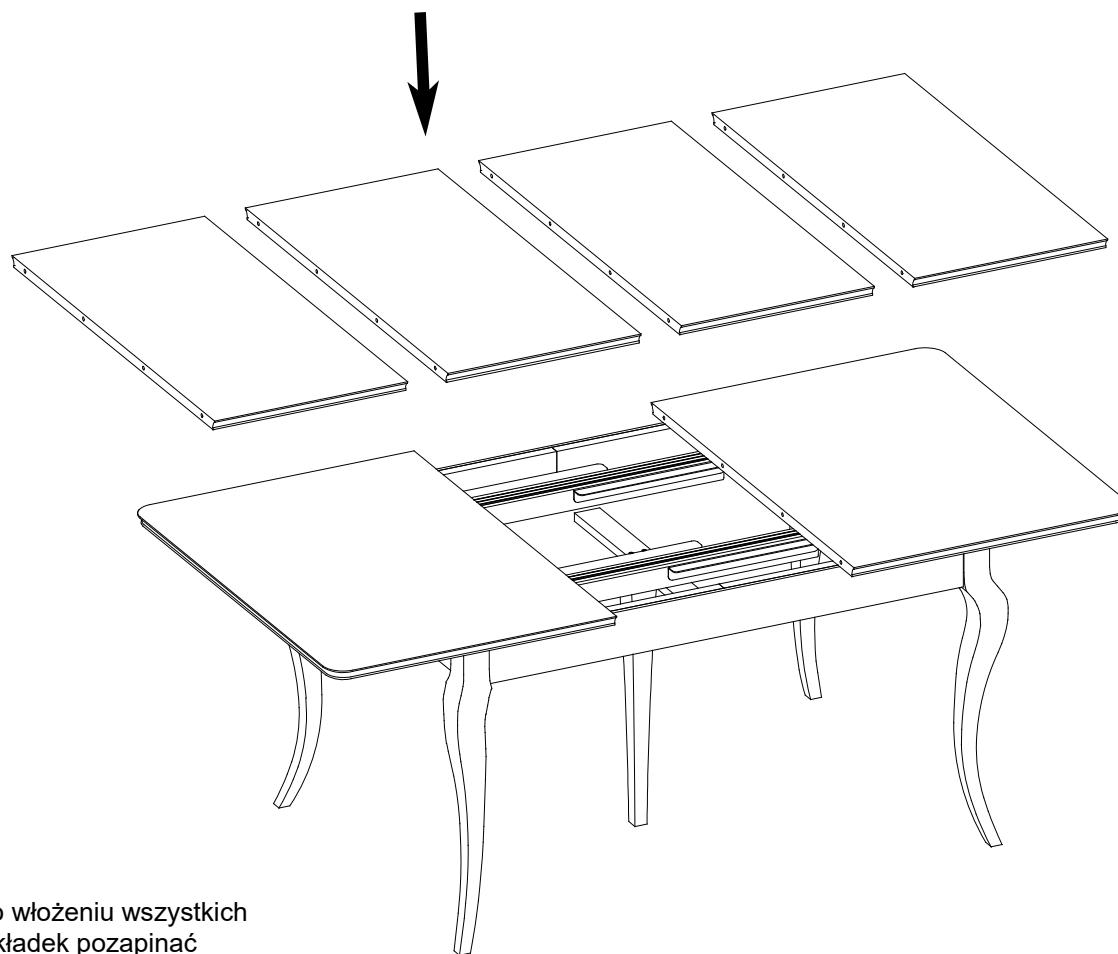


2.



 H2	 Ø7,0x50	 Z4	
	2szt.		1szt.

4.



Po włożeniu wszystkich wkładek pozapinać wszystkie spinki od spodu blatów, wkładek.