

# INSTRUKCJA MONTAŻU

ŁÓŻKO TAPICEROWANE  
Z PODNOŚNIKIEM I POJEMNIKIEM NA POŚCIEL

## ANNA

90X200 / 120X200 / 140X200CM / 160X200CM / 180X200CM



**D** Montagenanleitung

**FR** Notice de montage

**NL** andleiding voor de montage

**CZ** Montážni návod

**HU** Szerelési útmutató

**TR** Montaj talimatı

**GB** Assembly Instructions

**IT** Istruzioni di montaggio

**PL** Instrukcja montażu

**SK** Návod ma montáž

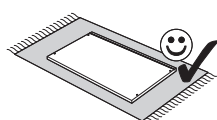
**RO** Instrucțiuni de montaj

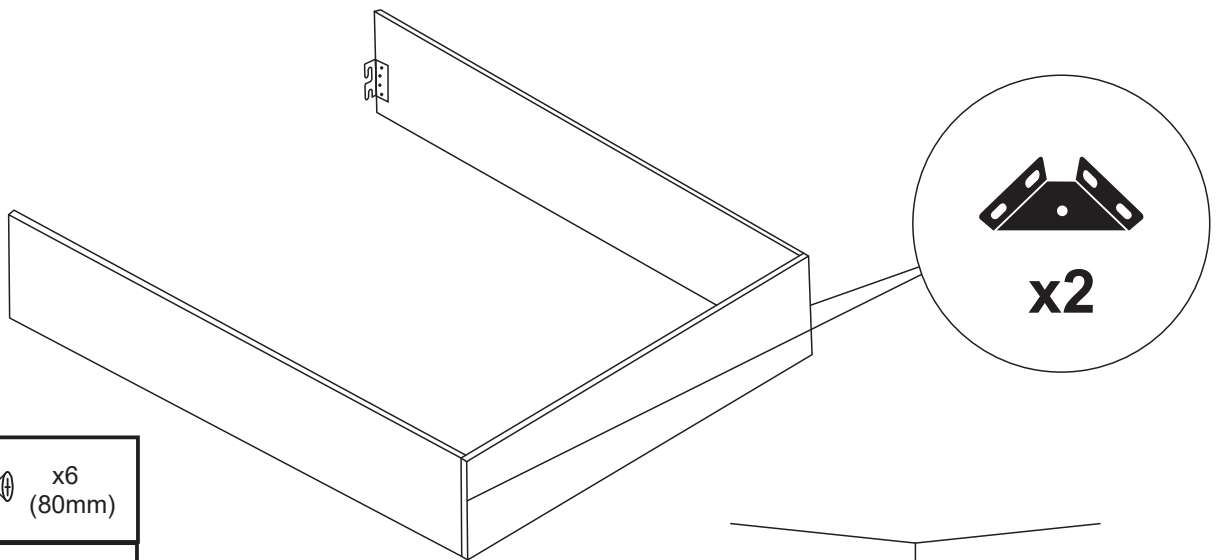
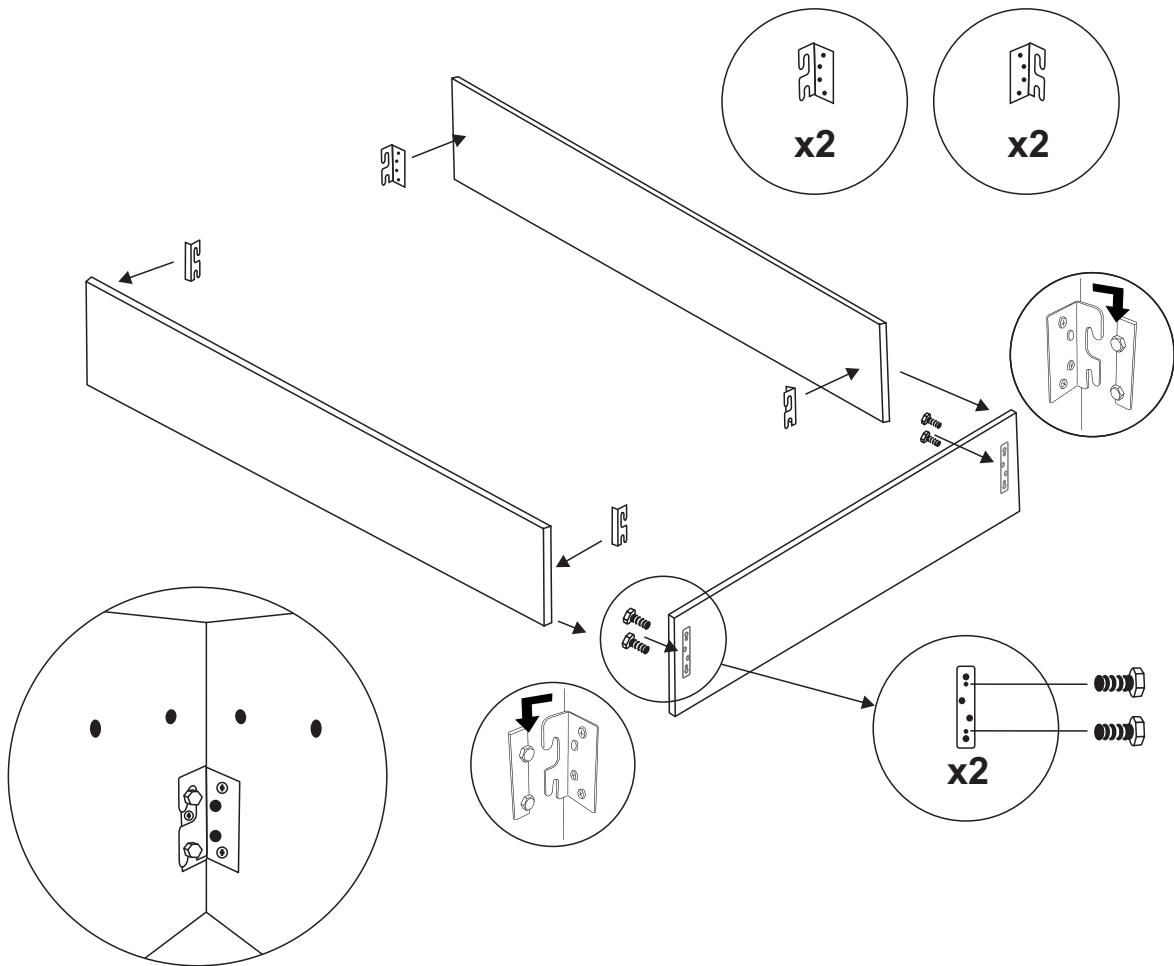
**RU** Инструкция по установке









**UA** Інструкції з Інсталяції

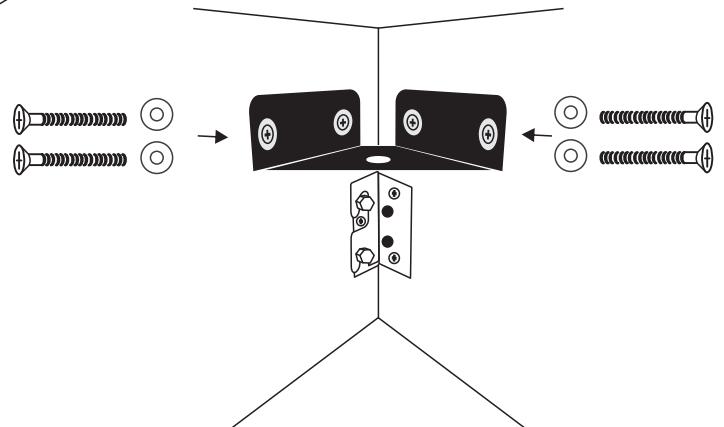


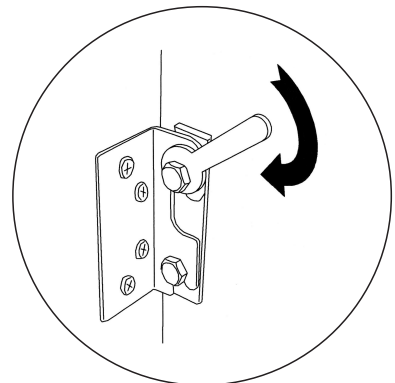
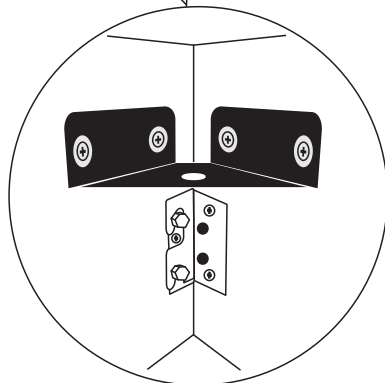
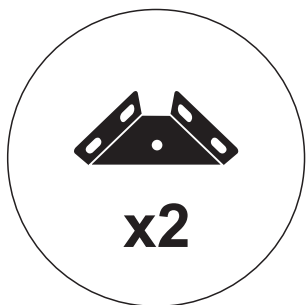
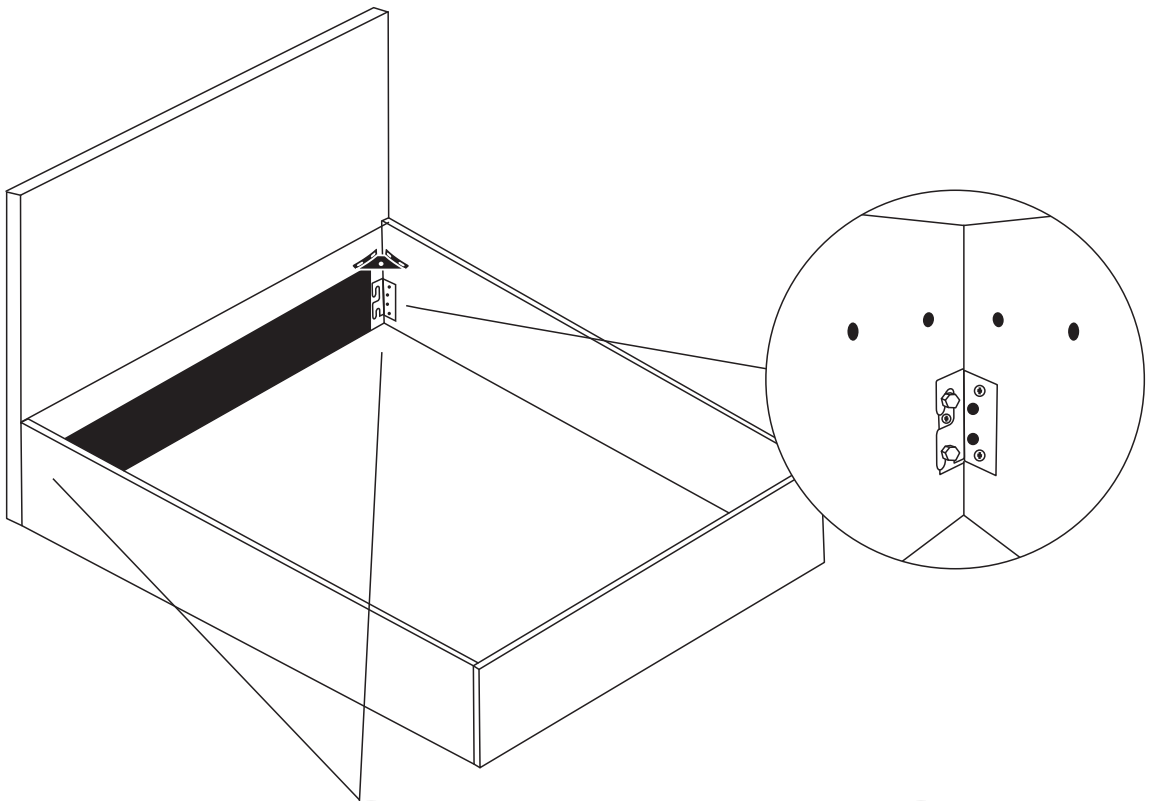
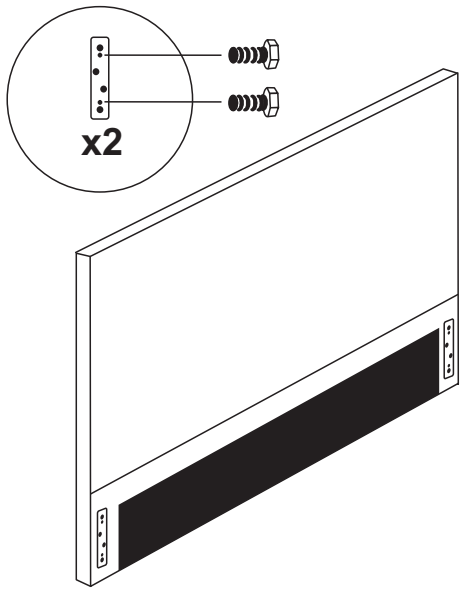
120 MIN



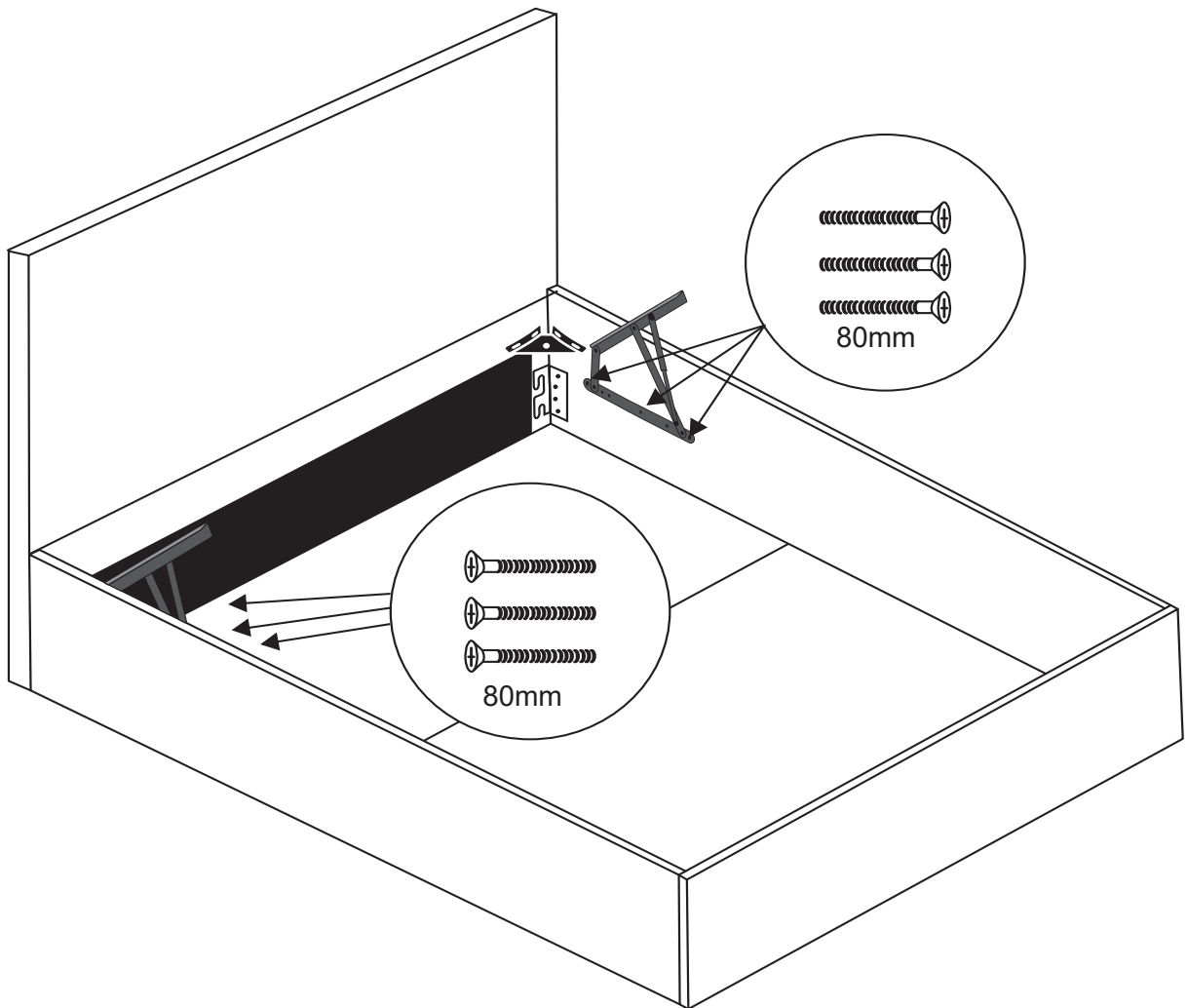
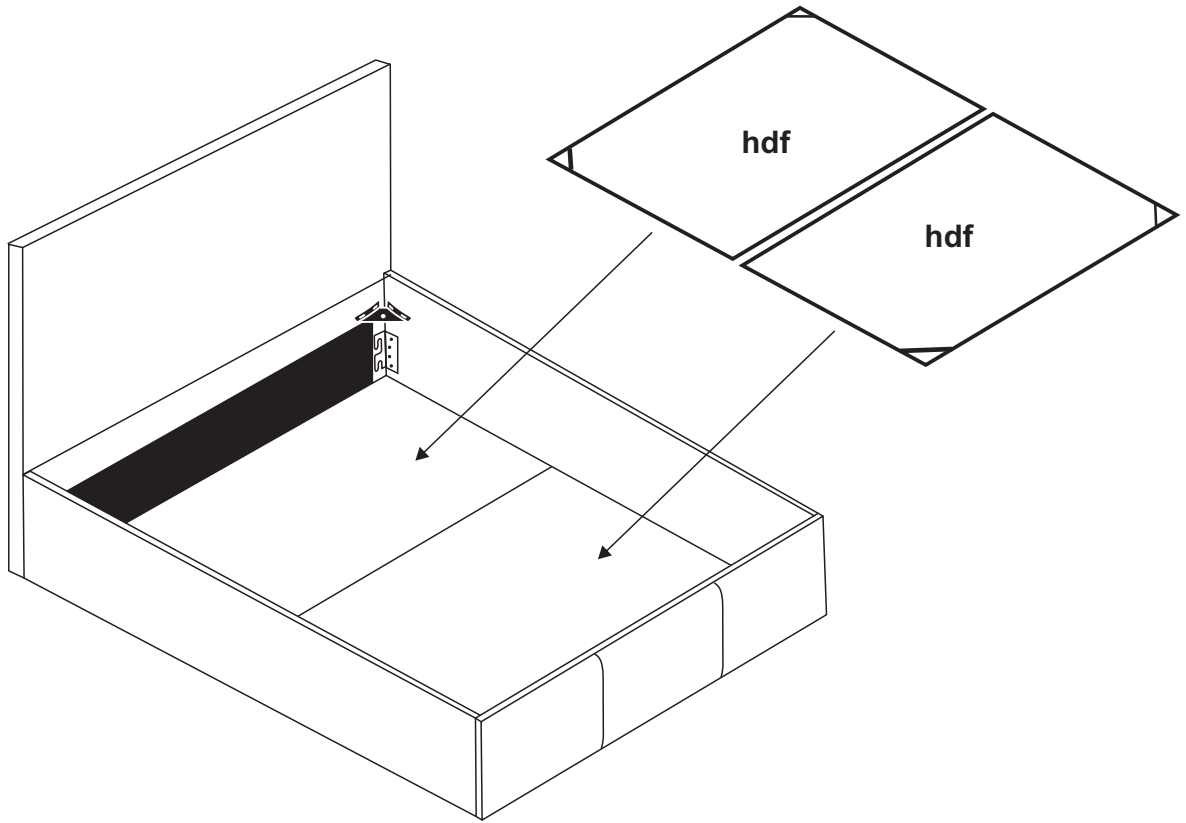


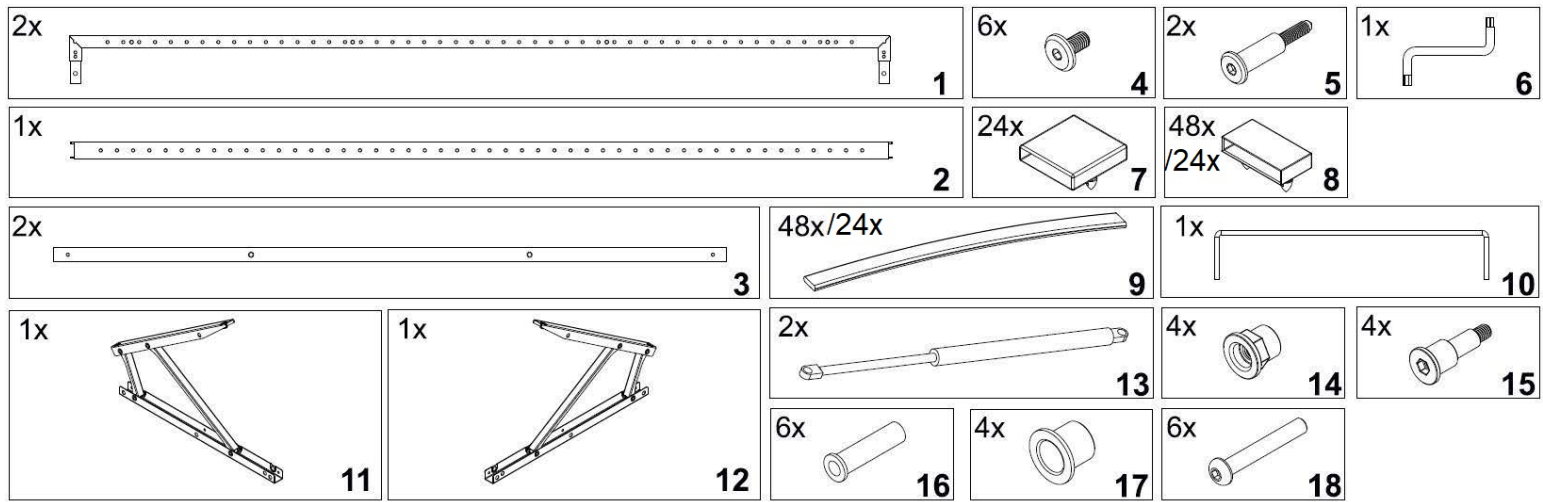
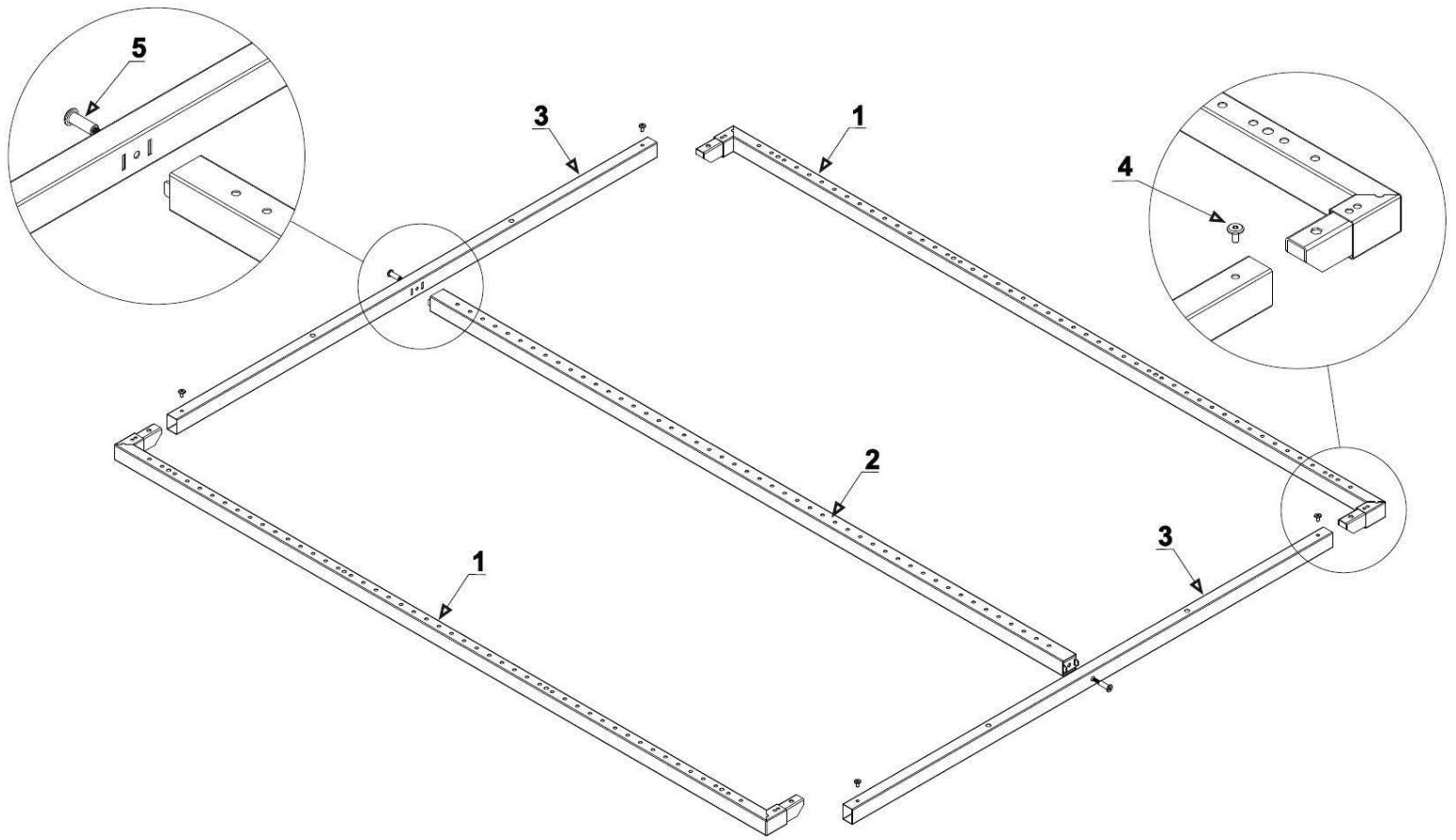
|   |  |
|---|--|
|  x6<br>(80mm)  |  |
|  x24<br>(45mm) |  |
|  x8            |  x1 |
|  x22           |  x2 |
|  x4            |  x2 |



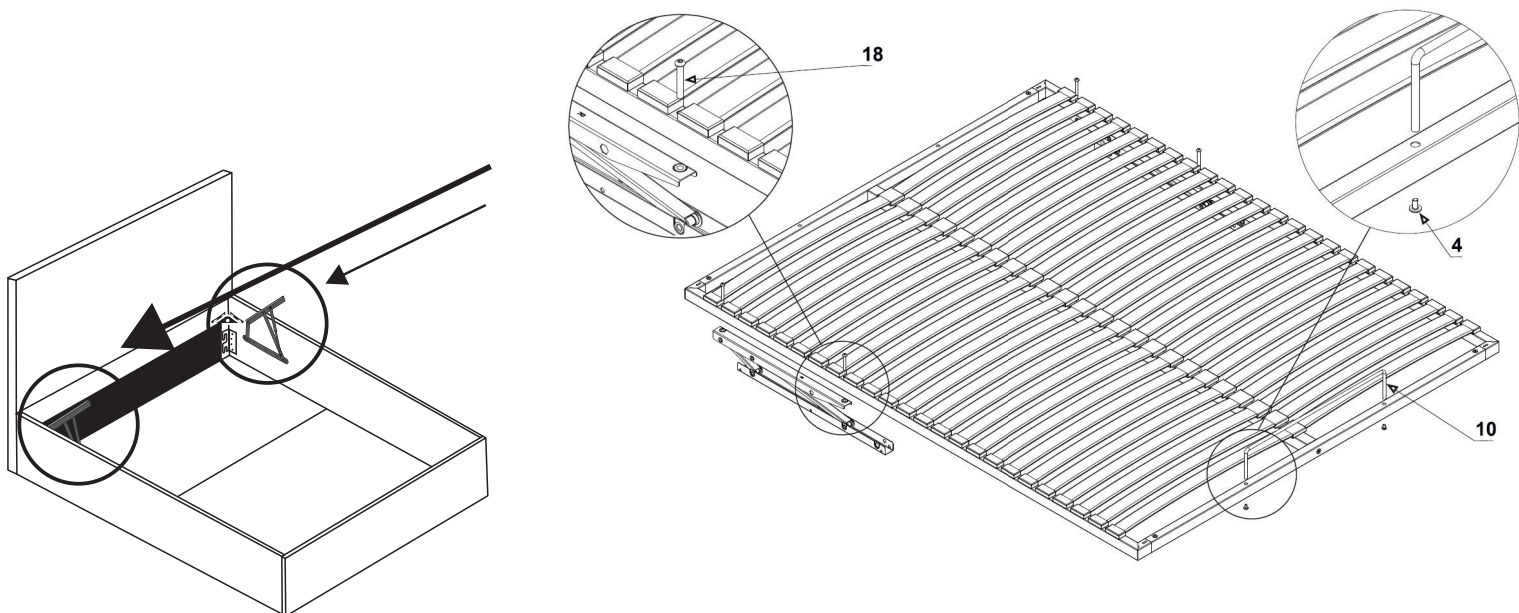
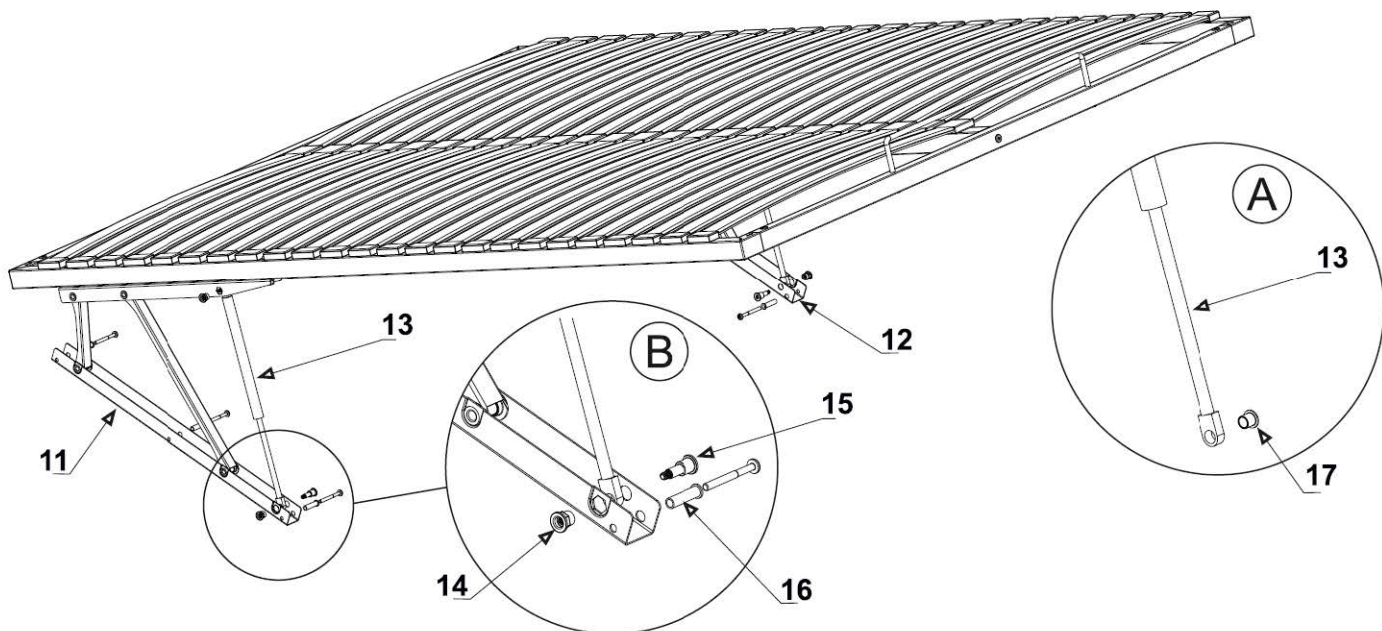
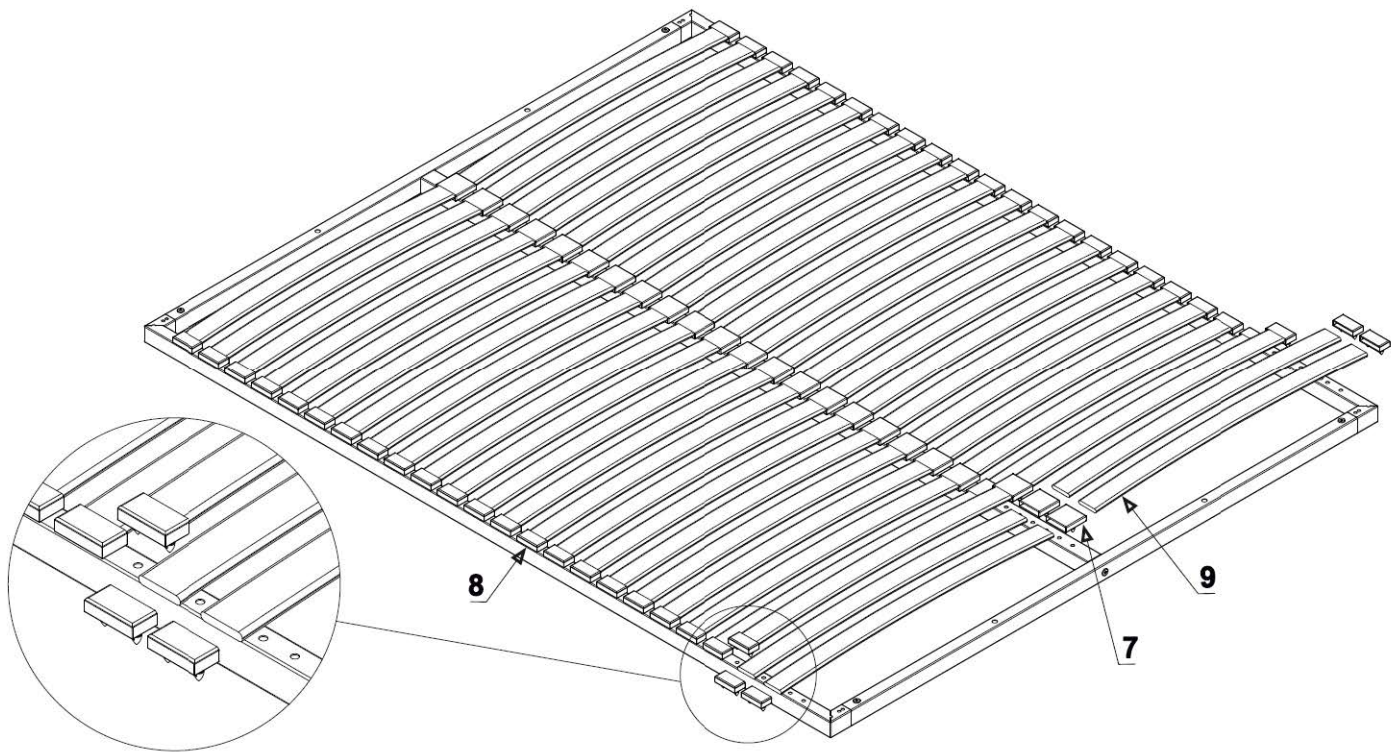


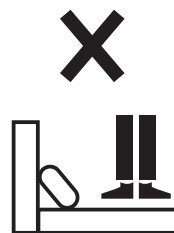
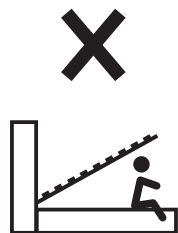
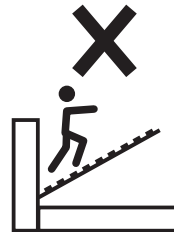
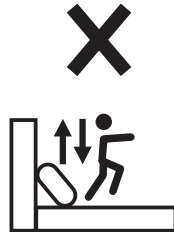
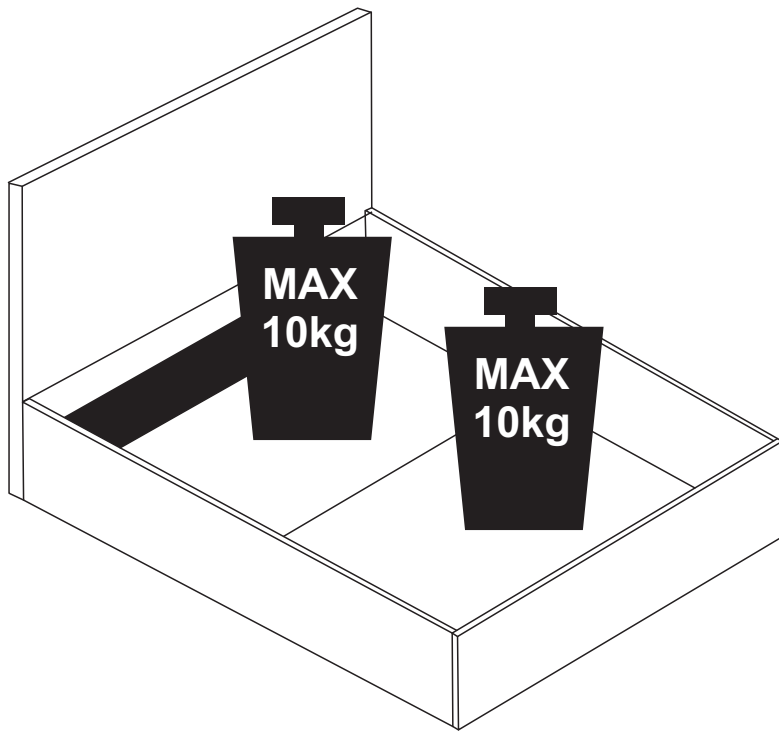
- ↑ ○ **x4**
- ↑ ⚙ **x4**











| PL   | CZ   | SK  | DE  | EN  |
|--|--|---|---|---|
| <p><b>OŚWIADCZENIE O PRODUKCIE ORAZ BEZPIECZEŃSTWIE PRODUKTU</b></p> <p><b>Producent:</b><br/>ROSSTONE EUROPE<br/>Ul. Dworska 56, 38-430 Miejsce Piastowe, Polska<br/>NIP/VAT: PL684237777<br/>REGON: 180351317</p> <p><b>Kontakt:</b><br/>E-mail: <a href="mailto:biuro@rosstone.pl">biuro@rosstone.pl</a></p> <p><b>Bezpieczeństwo użytkowania:</b></p> <p>Tapicerowane łóżka sypialniane zostały zaprojektowane i wykonane zgodnie z najwyższymi standardami jakości i bezpieczeństwa, aby zapewnić długotrwałe użytkowanie.</p> <p>W przypadku jakichkolwiek problemów związanych z bezpieczeństwem, uszkodzeń produktu, czy potrzeby zgłoszenia wypadku, prosimy o kontakt z producentem za pomocą powyższych danych.</p> <p><b>Ostrzeżenia dotyczące montażu</b></p> <p>Montaż produktu powinien być przeprowadzony zgodnie z załączoną instrukcją. Zaleca się przeprowadzenie montażu przez co najmniej dwie osoby. Nieprzestrzeganie instrukcji może prowadzić do uszkodzenia produktu lub zagrożenia bezpieczeństwa użytkowników. Wszelkie elementy opakowania (np. folia, taśmy) należy natychmiast usunąć z zasięgu dzieci.</p> <p><b>Instrukcja montażu i użytkowania</b></p> <p>Prosimy o zachowanie niniejszej instrukcji na przyszłość. W razie potrzeby wymiany części lub naprawy prosimy o kontakt z producentem. Instrukcja dostępna jest w językach: polskim, czeskim, słowackim, niemieckim i angielskim.</p> <p><b>Instrukcja utylizacji</b></p> <p>W przypadku wycofania produktu z użytkowania prosimy o jego utylizację zgodnie z lokalnymi przepisami dotyczącymi ochrony środowiska. Elementy tapicerowane i inne części produktu należy segregować według wytycznych dostępnych w Państwa regionie.</p> <p>Potwierdzamy zgodność produktu z wymogami bezpieczeństwa oraz obowiązującymi przepisami prawa.</p> <p>ROSSTONE EUROPE</p> | <p><b>PROHLÁŠENÍ O VÝROBCI A BEZPEČNOSTI PRODUKTU</b></p> <p><b>Výrobce:</b><br/>ROSSTONE EUROPE<br/>Ul. Dworska 56, 38-430 Miejsce Piastowe, Polsko<br/>NIP/VAT: PL684237777<br/>REGON: 180351317</p> <p><b>Kontakt:</b><br/>E-mail: <a href="mailto:biuro@rosstone.pl">biuro@rosstone.pl</a></p> <p><b>Bezpečné používání</b></p> <p>Čalouněné postele byly navrženy a vyrobeny podle nejvyšších standardů kvality a bezpečnosti, aby zajistily dlouhodobé používání.</p> <p>V případě jakýchkoliv problémů týkajících se bezpečnosti, poškození produktu nebo potřeby nahlášení nehody nás prosím kontaktujte pomocí výše uvedených údajů.</p> <p><b>Upozornění k montáži</b></p> <p>Montáž produktu by měla být provedena podle přiloženého návodu.</p> <p>Doporučuje se provádět montáž alespoň dvěma osobami.</p> <p>Nedodržení pokynů může vést k poškození produktu nebo k ohrožení bezpečnosti uživatelů.</p> <p>Všechny obalové prvky (např. fólie, pásky) je třeba okamžitě odstranit z dosahu dětí.</p> <p><b>Pokyny k likvidaci</b></p> <p>Při vyřazení produktu z užívání jej prosím likvidujte v souladu s místními předpisy o ochraně životního prostředí. Čalouněné části a ostatní části produktu je třeba třídit podle pokynů platných ve vašem regionu.</p> <p>ROSSTONE EUROPE</p> | <p><b>VYHLÁSENIE O VÝROBCOVI A BEZPEČNOSTI PRODUKTU</b></p> <p><b>Výrobca:</b><br/>ROSSTONE EUROPE<br/>Ul. Dworska 56, 38-430 Miejsce Piastowe, Polsko<br/>NIP/VAT: PL684237777<br/>REGON: 180351317</p> <p><b>Kontakt:</b><br/>E-mail: <a href="mailto:biuro@rosstone.pl">biuro@rosstone.pl</a></p> <p><b>Bezpečné používanie</b></p> <p>Čalúnené postele boli navrhnuté a vyrobené v súlade s najvyššími štandardmi kvality a bezpečnosti, aby zabezpečili dlhodobé používanie.</p> <p>V prípade akýchkoľvek problémov týkajúcich sa bezpečnosti, poškodenia produktu alebo potreby nahlásenia nehody nás prosím kontaktujte pomocou vyššie uvedených údajov.</p> <p><b>Upozornenia k montáži</b></p> <p>Montáž produktu by mala byť vykonaná podľa priloženého návodu.</p> <p>Odporúča sa vykonávať montáž aspoň dvomi osobami.</p> <p>Nedodržanie pokynov môže viesť k poškodeniu produktu alebo ohrozeniu bezpečnosti používateľov.</p> <p>Všetky obalové časti (napr. fólia, pásky) treba okamžite odstrániť z dosahu detí.</p> <p><b>Pokyny k likvidácii</b></p> <p>Pri vyradení produktu z používania ho prosím likvidujte v súlade s miestnymi predpismi o ochrane životného prostredia. Čalúnené časti a ostatné časti produktu treba triediť podľa pokynov platných vo vašom regióne.</p> <p>ROSSTONE EUROPE</p> | <p><b>ERKLÄRUNG ZUM HERSTELLER UND ZUR PRODUKTSICHERHEIT</b></p> <p><b>Hersteller:</b><br/>ROSSTONE EUROPE<br/>Ul. Dworska 56, 38-430 Miejsce Piastowe, Polen<br/>NIP/VAT: PL684237777<br/>REGON: 180351317</p> <p><b>Kontakt:</b><br/>E-mail: <a href="mailto:biuro@rosstone.pl">biuro@rosstone.pl</a></p> <p><b>Sichere Nutzung</b></p> <p>Die gepolsterten Betten wurden gemäß höchsten Qualitäts- und Sicherheitsstandards entwickelt und hergestellt, um eine langfristige Nutzung zu gewährleisten.</p> <p>Bei Sicherheitsproblemen, Schäden am Produkt oder Unfällen wenden Sie sich bitte über die oben genannten Kontaktdaten an den Hersteller.</p> <p><b>Hinweise zur Montage</b></p> <p>Das Produkt muss gemäß der beigefügten Anleitung montiert werden.</p> <p>Die Montage sollte von mindestens zwei Personen durchgeführt werden.</p> <p>Das Nichtbefolgen der Anweisungen kann zu Schäden am Produkt oder Gefährdung der Benutzer führen.</p> <p>Alle Verpackungsteile (z. B. Folie, Bänder) sind sofort aus der Reichweite von Kindern zu entfernen.</p> <p><b>Entsorgungshinweise</b></p> <p>Entsorgen Sie das Produkt am Ende seiner Lebensdauer gemäß den örtlichen Umweltvorschriften. Gepolsterte und andere Teile des Produkts sollten entsprechend den in Ihrer Region geltenden Richtlinien getrennt werden.</p> <p>ROSSTONE EUROPE</p> | <p><b>DECLARATION OF MANUFACTURER AND PRODUCT SAFETY</b></p> <p><b>Manufacturer:</b><br/>ROSSTONE EUROPE<br/>Ul. Dworska 56, 38-430 Miejsce Piastowe, Poland<br/>NIP/VAT: PL684237777<br/>REGON: 180351317</p> <p><b>Contact:</b><br/>E-mail: <a href="mailto:biuro@rosstone.pl">biuro@rosstone.pl</a></p> <p><b>Safe Usage</b></p> <p>The upholstered beds are designed and manufactured according to the highest quality and safety standards to ensure long-term use.</p> <p>For any safety concerns, product damage, or to report an incident, please contact the manufacturer using the contact details provided above.</p> <p><b>Assembly Warnings</b></p> <p>The product must be assembled according to the attached instructions.</p> <p>It is recommended that assembly be carried out by at least two people.</p> <p>Failure to follow instructions may result in damage to the product or endanger user safety.</p> <p>All packaging materials (e.g., plastic, tape) must be kept out of reach of children.</p> <p><b>Disposal Instructions</b></p> <p>When disposing of the product, please follow local environmental regulations. Upholstered parts and other components should be sorted according to guidelines applicable in your region.</p> <p>ROSSTONE EUROPE</p> |
|  |  |   |   |   |