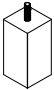

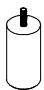

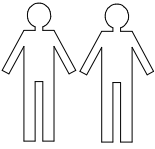
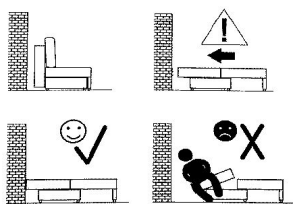
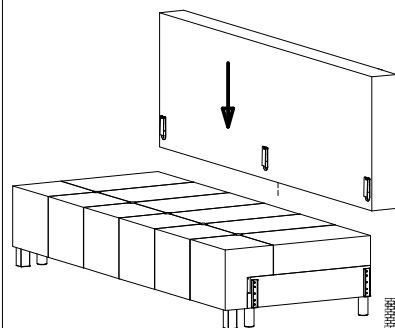
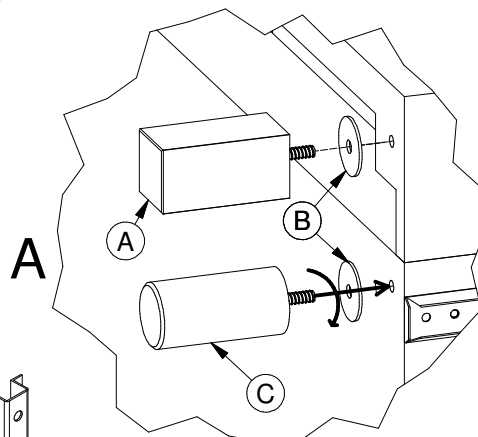
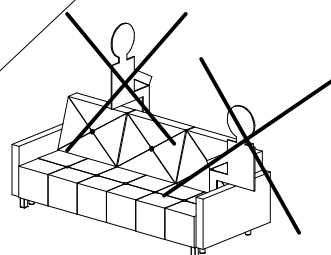
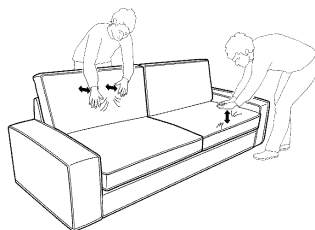
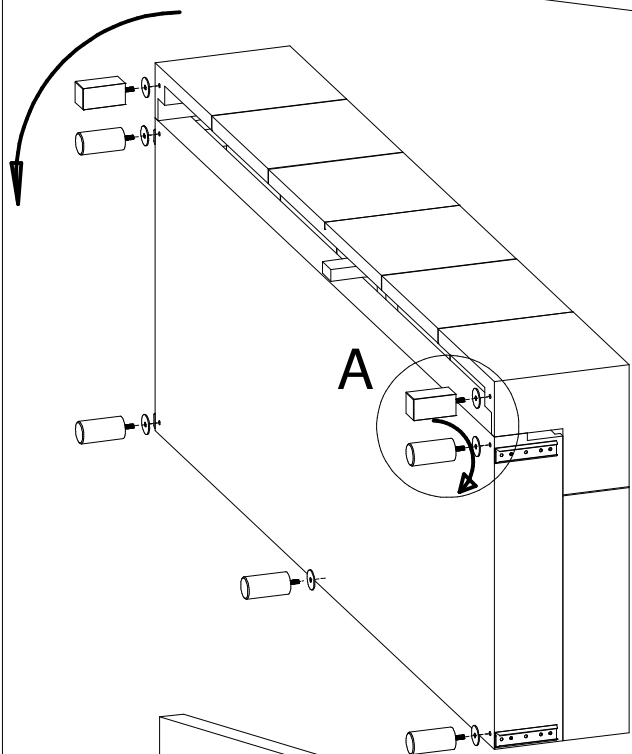
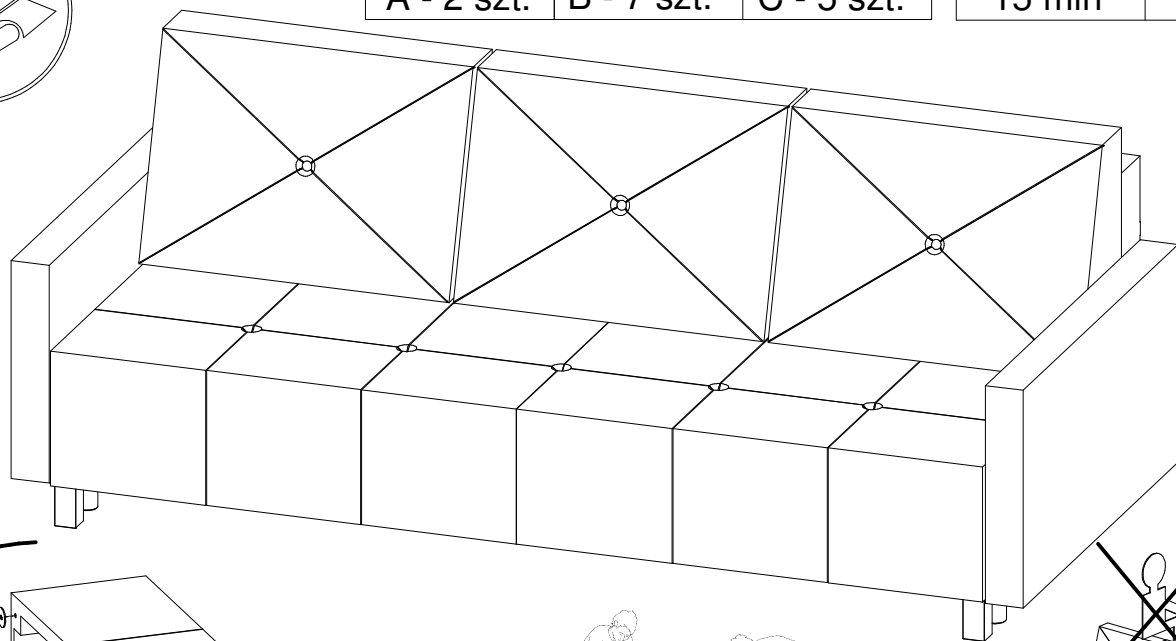


**INSTRUKCJA MONTAŻU**  
**ASSEMBLY INSTRUCTIONS**  
**МОНТАЖНАЯ ИНСТРУКЦИЯ**  
**MONTAGEANLEITUNG**

# ALBERTA



 A - 2 szt.	 B - 7 szt.	 C - 5 szt.	 15 min	
---	---	--	---	---



**Ostrzeżenie!**

Korzystanie z funkcji spania jest możliwe tylko po ustawieniu sofy wzdłuż ściany. Po rozłożeniu funkcji spania należy dosunąć sofę do ściany, co uniemożliwia podniesienie się oparcia podczas korzystania z funkcji.

Podniesienie się oparcia może spowodować zsuniecie się z sofy, skutkiem czego może dojść do poważnych obrażeń.

