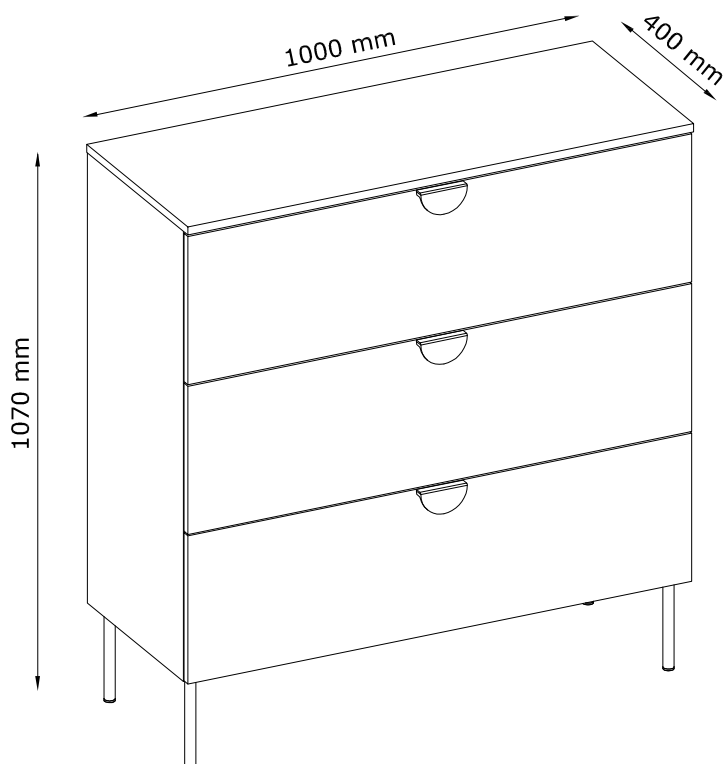


MOND

27



D

Montageanleitung
Kommode >Mond<

GB

Assembly instructions
Dresser >Mond<

SRB

Упутства за инсталацију
ГРУДИ фиоке >Mond<

FR

Notice de montage
La commode >Mond<

IT

Intruzioni di montaggio
Costumista >Mond<

HR

Upute za instalaciju
Komoda >Mond<

NL

Handleiding voor de montage
Dressoir >Mond<

PL

Instrukcja montażu
Komoda >Mond<

SL

Návod na montaž
Komoda >Mond<

CZ

Montážní návod
Prádelník >Mond<

SK

Návod na montáž
Dresser >Mond<

LT

Surinkimo instrukcijos
Komoda >Mond<

HU

Szerelési útmutató
Öltözőködöaszta >Mond<

RO

Instructiuni de montaj
Dulap >Mond<

LV

Montāžas instrukcija
Komoda >Mond<

TR

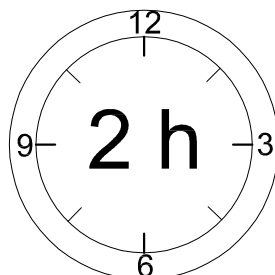
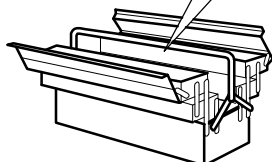
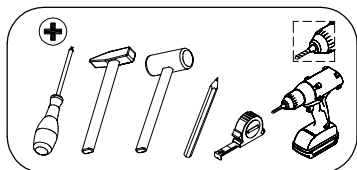
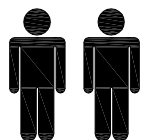
Montaj talinatl
Şifonyer >Mond<

RU

Инструкция по монтажу
Комод >Mond<

EE

Kokkupaneku juhised
Komoda >Mond<



D-Ziehen Sie alle Schrauben sowie tragende Verbindungsteile nach ca. 5 Wochen nach, um ein dauerhafte Standsicherheit zu gewährleisten.

GB-After approx. 5 weeks, tighten all screws and load-bearing connecting parts to ensure permanent stability.

FR-Resserrez toutes les vis ainsi que les pièces de fixation au bout d'environ 5 semaines pour garantir une sécurité de fixation durable.

IT- Ristringere tutte le viti e giunture dopo ca. 5 settimane, al fine di garantire una durevole solidità.

NL-Draai alle schroeven en ook dragende verbindingstukken na ca. 5 weken nog eens vast, zodateen continue stabiliteit wordt gegarandeerd.

PL-Prosimy po ok. 5 tygodniach dokręcić wszystkie śruby i elementy łączeniowe. Zagwarantuje to Państwu trwałość i stabilność połączeń.

CZ- Dotáhněte všechny šrouby a nosné spojovací díly přibližně po 5 týdnech, aby se zaručila trvalá stabilita.

SK-Po cca 5 týždňoch dotiahnite skrutky, aby bola zaručená ich trvalá stabilita.

HU-Húzza utána - kb. 5 hét múlva - az összes csavart és a teherhordó összekötő-alkatrészeket abiztonság érdekében.

RO-Pentru a asigura o stabilitate de durată, strângeți după cca. 5 săptămâni toate șuruburile, precumși toate elementele portante de legătură.

TR-Tüm vida ve taşıyıcı bağlantı parçalarını kalıcı bir duruş güvenliğini sağlamak için yaklaşık 5 haftasonra tekrar sıkınız.

RU - Подкрутите все болты, а также несущие соединительные детали припл. через 5 недель для обеспечения устойчивости в течение длительного времени.

SRB - Molim vas после акрокса. 5 недеља затегните све шрафове и причвршћиваче. То ће вам гарантовати трајност и стабилност веза.

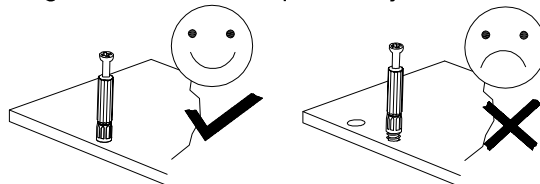
HR - Molim vas, nakon cca. 5 tjedana zategnite sve vijke i pričvršćivače. To će vam jamčiti trajnost i stabilnost priključaka.

SL - Pýtame sa po cca. 5 týždňov utiahnite všetky skrutky a upevňovacie prvky. To zaručuje trvanlivosť a stabilitu spojov.

LT - Mes prašome po maždaug. 5 savaites priveržkite visus varžtus ir tvirtinimo detales. Taip užtikrinamas jungčių patvarumas ir stabilumas.

LV - Mēs lūdzam pēc apm. 5 nedēļas, pievelciet visas skrūves un stiprinājumus. Tas garantē savienojumu izturību un stabilitāti.

EE - Küsime pärast ca. 5 nädalat, pingutage kõiki kruvisid ja kinnitusi. See tagab ühenduste vastupidavuse ja stabiilsuse.



D Bitte nur mit einem Staubtuch oder leicht feuchtem Lappen reinigen. Keine scheuernden Putzmittel verwenden.

GB Please only clean with a duster or a damp cloth. Do not use any abrasive cleaners.

FR Veuillez nettoyer uniquement avec un chiffon à poussière ou un chiffon légèrement humide. N'apas utiliser de détergent abrasif.

IT Si raccomanda di pulire solo con un panno per la polvere o uno strofinaccio umido. Non utilizzare detersivi abrasivi.

NL Reinig alleen met een stofdoek of een lichtjes vochtige doek. Gebruik geen schurende poetsmid-delen.

PL Czyszczenie należy wykonać wyłącznie za pomocą ściereczki lub lekko nawilżonego ręcznika. Nie stosować środków czyszczących do szorowania.

CZ Čistěte prosím jen prachovkou nebo lehce navlhčeným hadrem. Nepoužívejte drhňoucí čisticí prostředky.

SK Na čistenie používajte len prachovku alebo ľahko navlhčenú utierku. Nepoužívajte žiadne drhňúce čistiace prostriedky.

HU Kérjük, csak portórlő kendővel vagy enyhén nedves ronggyal tisztítsa. Ne használjon dörzshatású tisztítószert.

RO Vă rugăm să utilizați la curățare exclusiv o cârpă de șters praful sau o cârpă ușor umezită. Nu utilizați substanțe de curățat abrazive.

TR Lütfen sadece bir toz bezıyla veya hafif nemli yumuşak bir bezle siliniz. Aşındırıcı temizlik malze-meleri kullanmayınız.

RU Для чистки используйте, пожалуйста, тряпку для пыли или слегка влажную ветошь. Неиспользовать абразивные чистящие средства.

SBR Чишћење треба обавити само крпом или благо влажним пешкиром. Немојте користити средство за чишћење рибана.

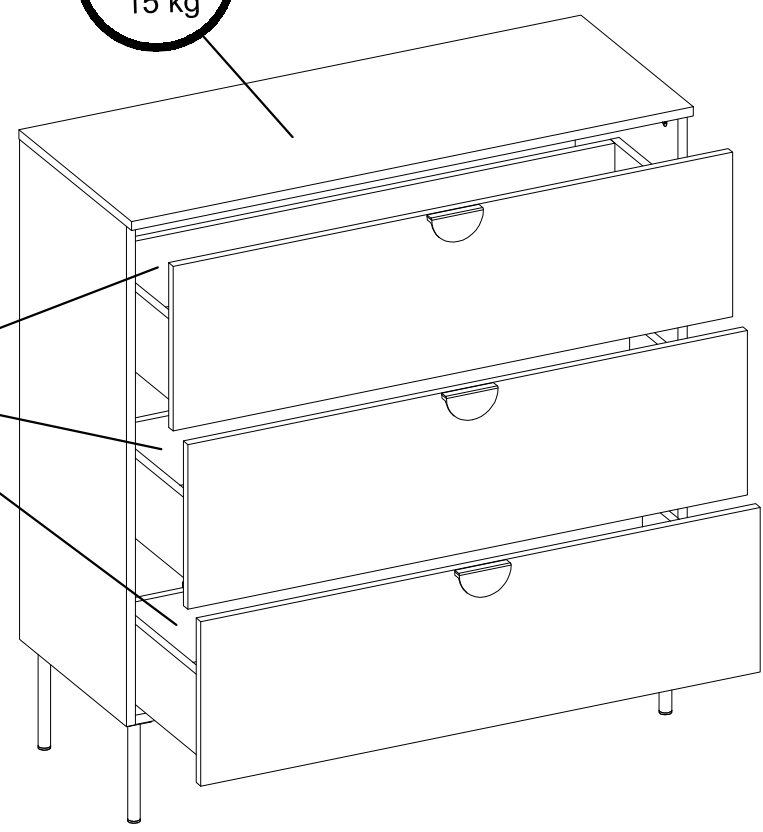
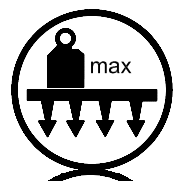
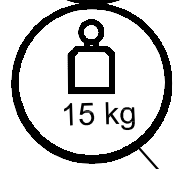
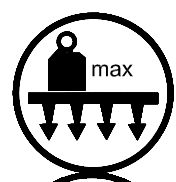
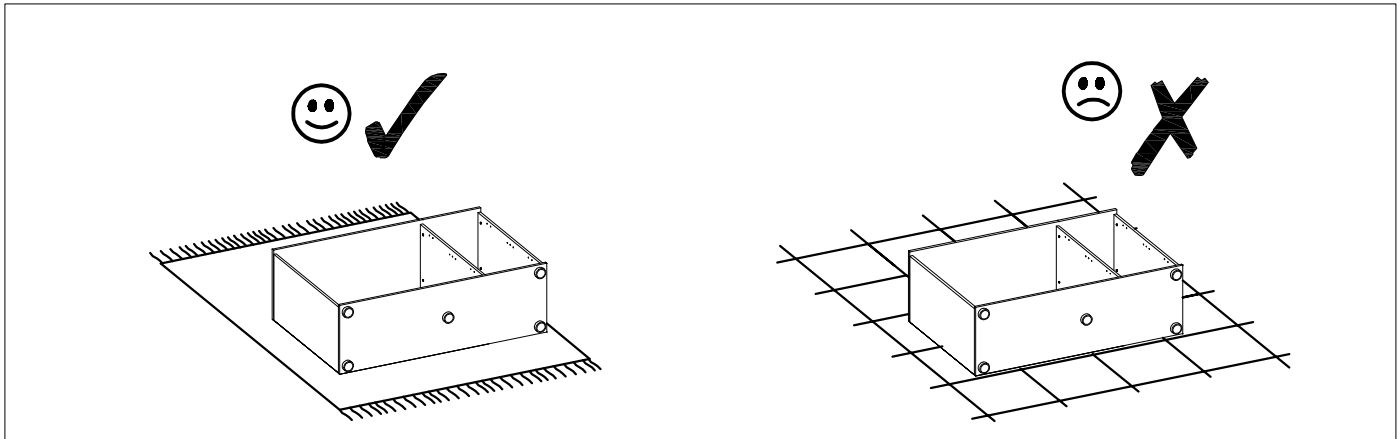
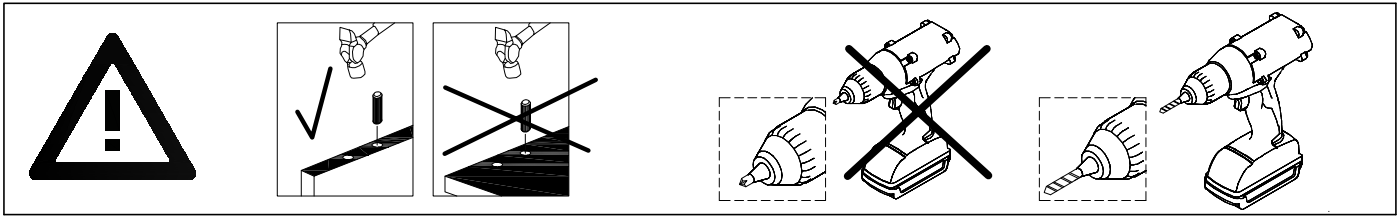
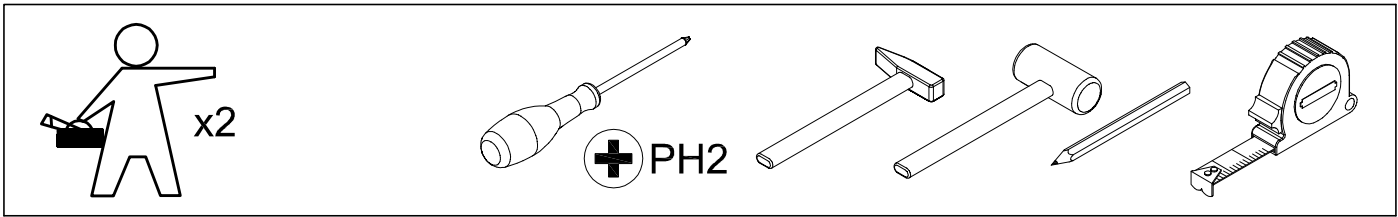
HR Čišćenje treba obaviti samo krpom ili blago navlaženim ručnikom. Ne koristite sredstva za čišćenje ribanja.

SL Čistenie by sa malo vykonávať len handričkou alebo ľahko navlhčeným uterákom. Nepoužívajte čistiace prostriedky na drhnutie.

LT Valyti galima tik šluoste arba lengvai sudrėkintu rankšluosčiu. Nenaudokite šveičiamųjų valiklių.

LV Tīršana jāveic tikai ar drānu vai viegli samitrinātu dvieli. Neizmantojiet tīršanas līdzekļus.

EE Puhastada tohib ainult lapiga või kergelt niisutatud rätikuga. Ärge kasutage puhastusvahendeid.



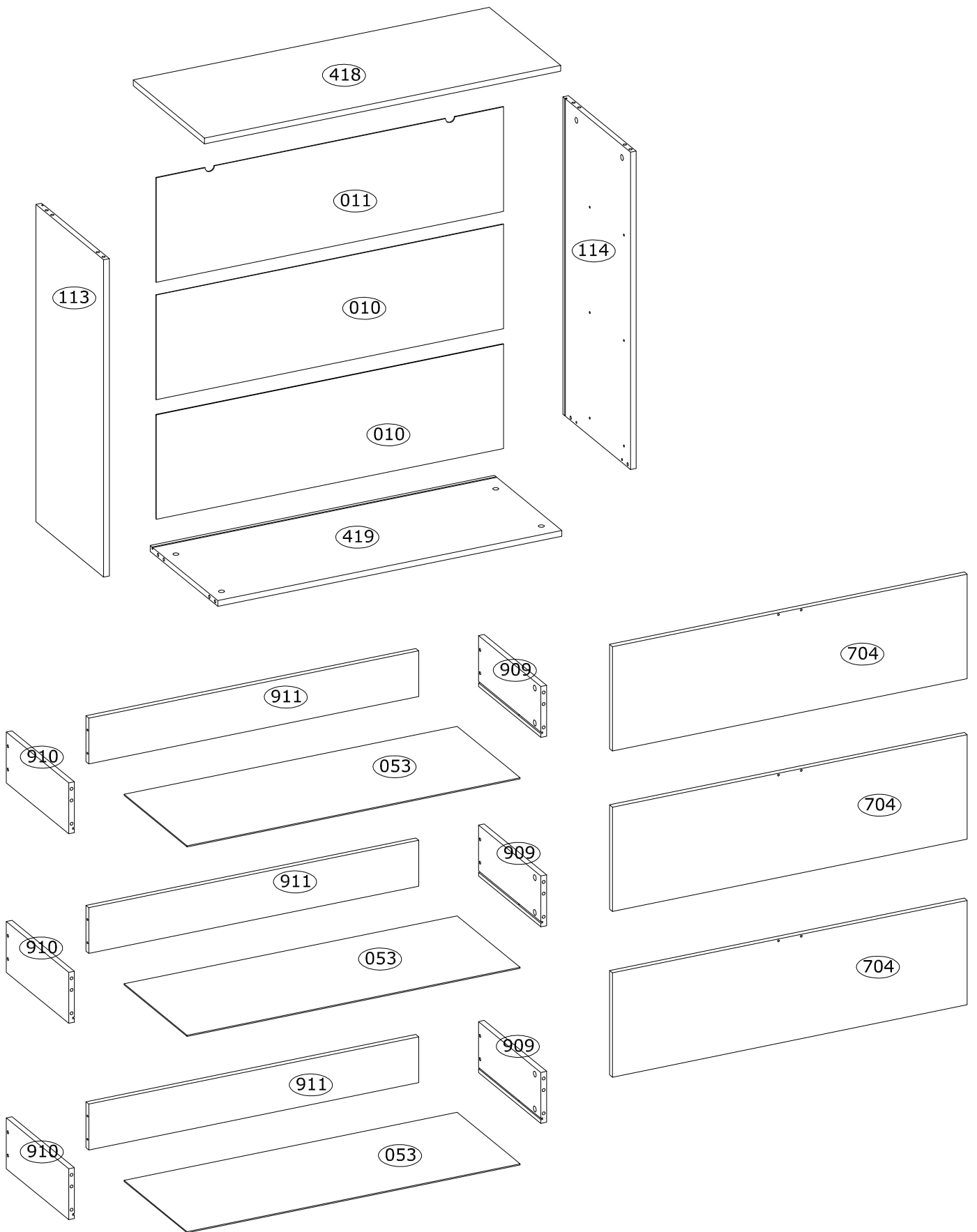
Service · Assistenza · Dienstverlening · Serwis Servis · Szerviz · Сервисная служба · Сервис · Serwis · Servis

| | | |
|---|------|--|
| Name · Nom · Nome · Naam · Nazwa · Jméno · Názov · Név · Denumire · Isim · Название | Mond | |
| Typ · Type · Tip · Tipus · Тіро · Тип | 27 | |
| | | |

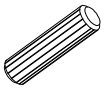
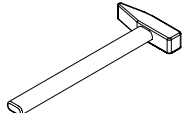
| | | | | |
|--|--|---|--|--|
| A Ø8x30 mm x14 3989 | B Ø6,5x36,5 mm x20 4066 | C Ø15x12 mm x20 3996 | D Ø20 mm x16 136239 | E 15x14x11 mm x14 4044 |
| F 75x15x32 mm x2 71900 | G Ø3,5x16 mm x10 3918 | H Ø3,0x20 mm x30 3886 | I 6,0x13 mm x12 3877 | J Ø6,4x50mm x12 3884 |
| K 4 mm x1 3984 | L 96x48x20 mm x3 236246 236248 | M Ø20, H-180 x4 232943 | N L-350 mm x3 185476 | O L- 764 mm x2 000000 |
| P1 L-350 x3 242657 | P2 L-350 x3 242667 | S Ø4,0x20 mm x8 IN01613 | | |

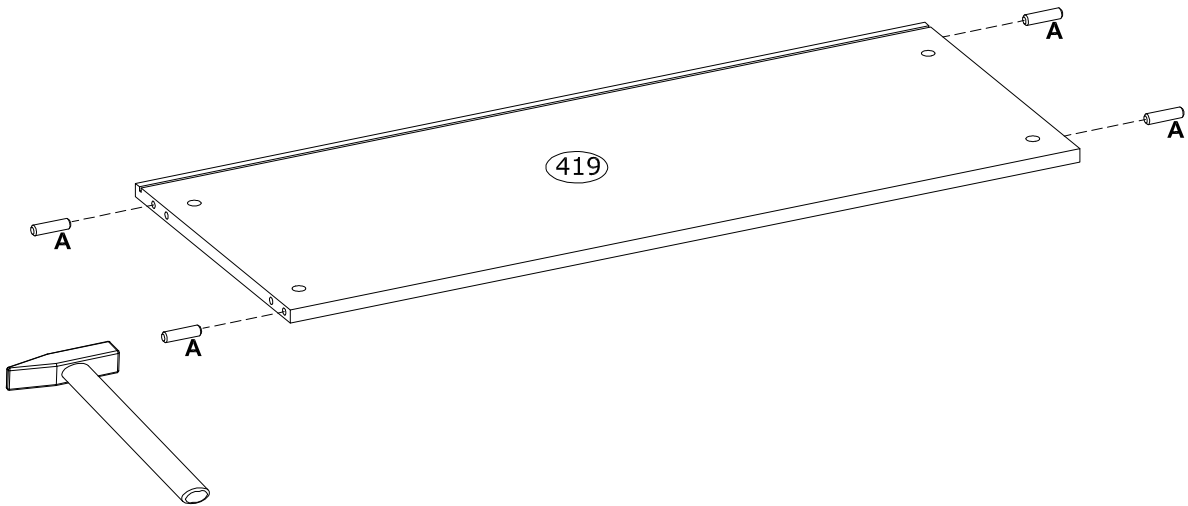
| |
|--|
| P 96X48X20 mm x4 UMOOG64 236246 |
|--|

| |
|---|
| P 96X48X20 mm x4 UMOOBL64 236248 |
|---|

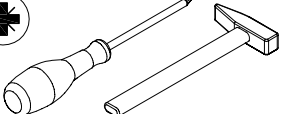
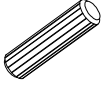
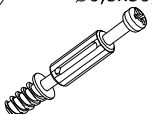




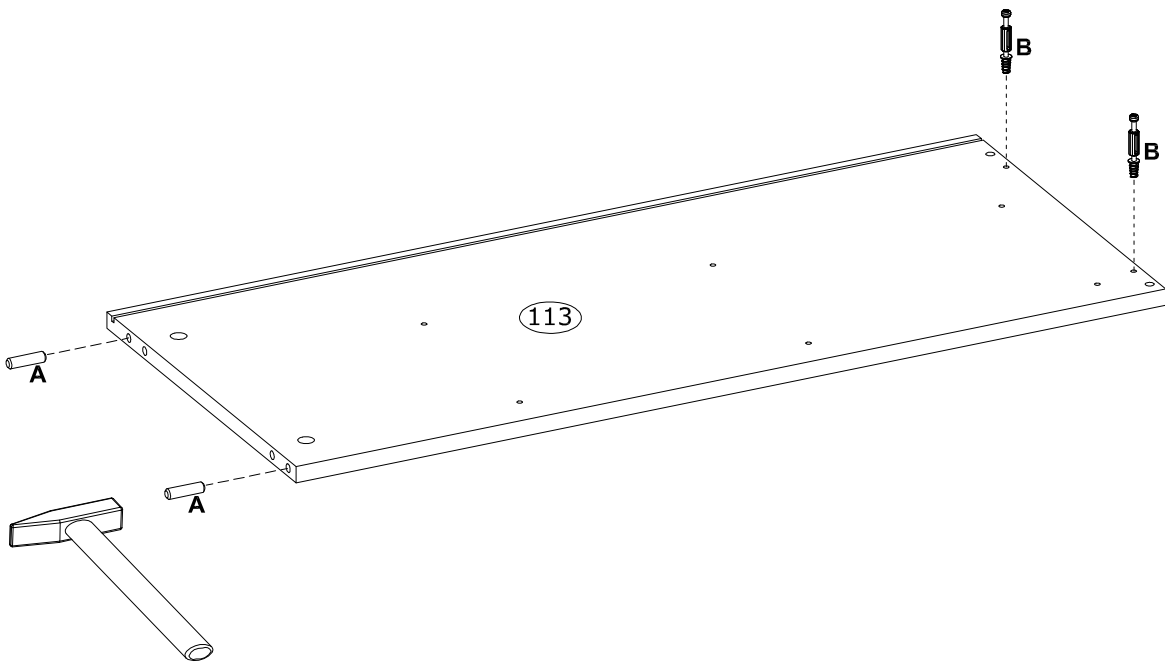
1

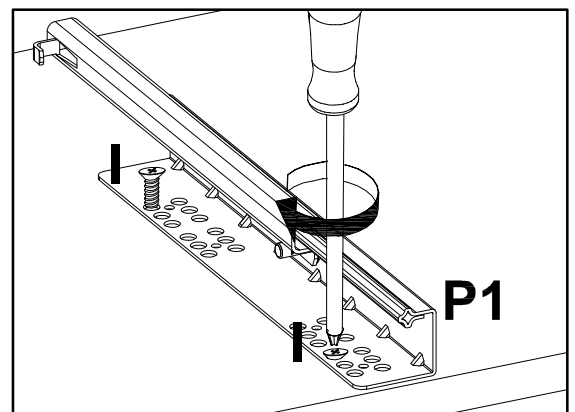
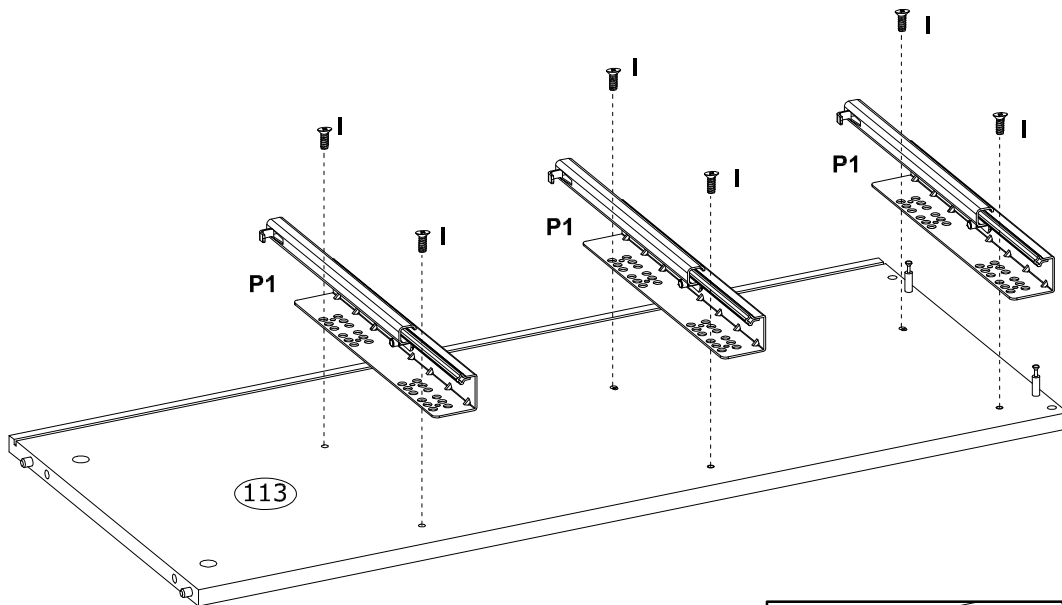
| | | | | |
|----------|----------|---|------------|--|
| A | Ø8x30 mm |  | x4 3989 |  |
|----------|----------|---|------------|--|



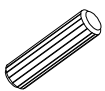
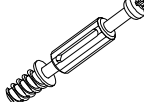



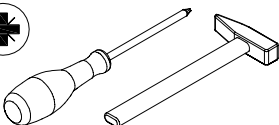
2

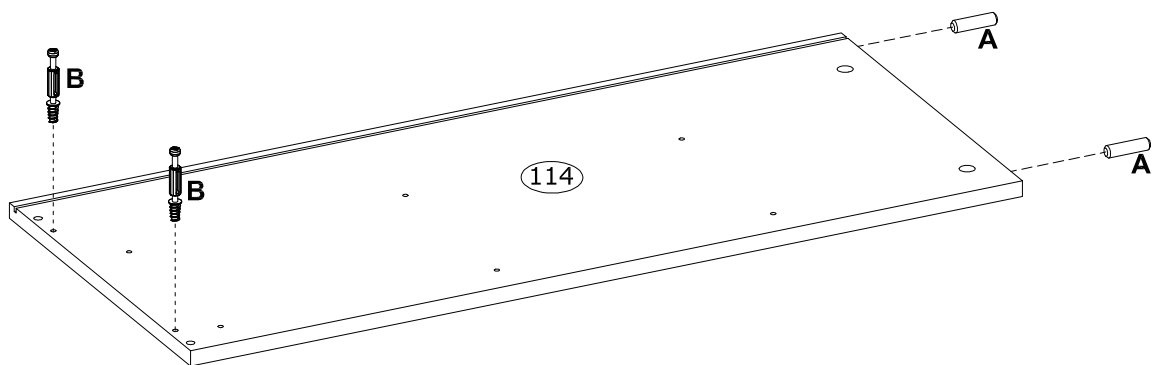
| | | | | | | | | |
|---|------------|---|--------------|---|--------------|--|------------|---|
| A | Ø8x30 mm | B | Ø6,5x36,5 mm | P1 | L-350 | I | 6,0x13 mm |  |
|  | x2 3989 |  | x2 4066 |  | x3 242657 |  | x6 3877 | |

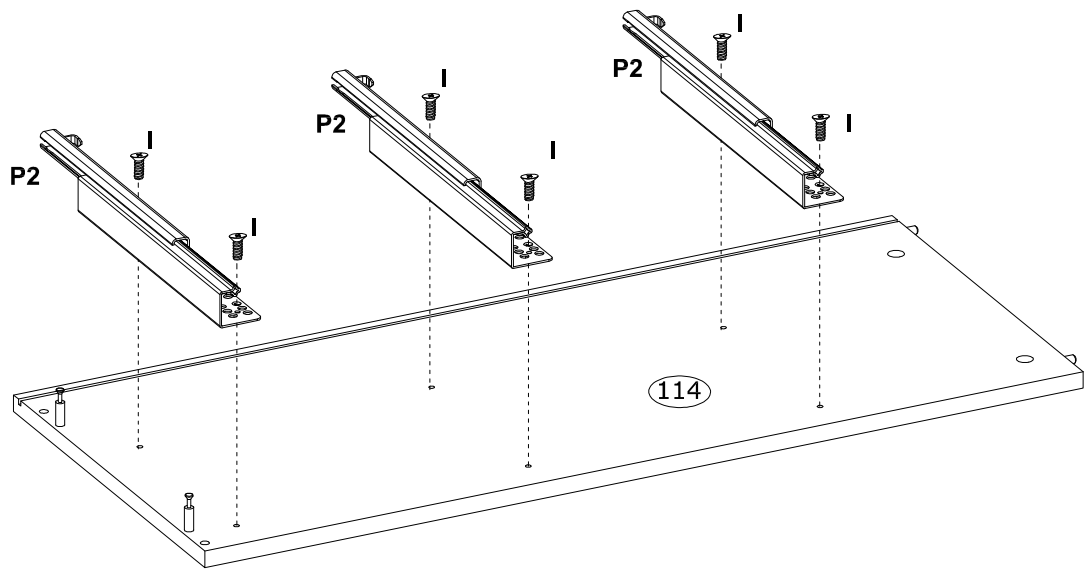




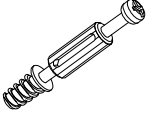
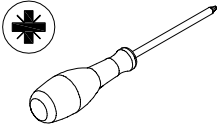
3

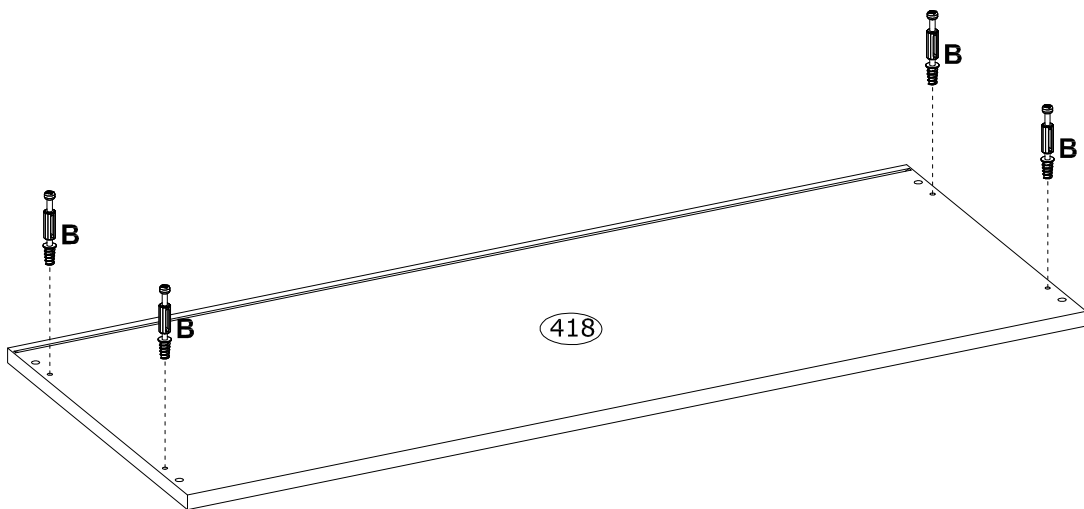
| | | | | |
|---|---|---|---|---|
| <p>A Ø8x30 mm</p>  <p>x2 3989</p> | <p>B Ø6,5x36,5 mm</p>  <p>x2 4066</p> | <p>P2 L-350</p>  <p>x3 242667</p> | <p>I 6,0x13 mm</p>  <p>x6 3877</p> |   |
|---|---|---|---|---|





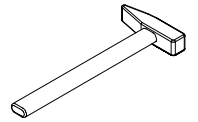
4

| | | |
|---|--|--|
|  | <p>B $\varnothing 6,5 \times 36,5$ mm</p> |  |
| | <p>x4 4066</p> | |

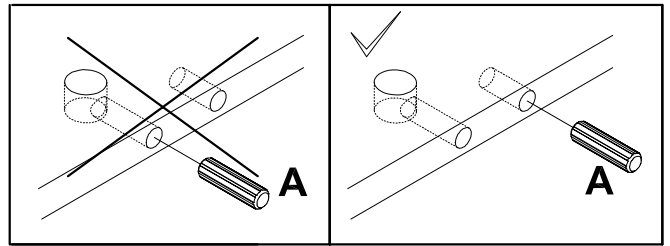
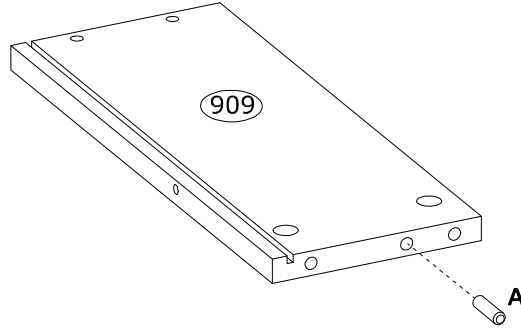
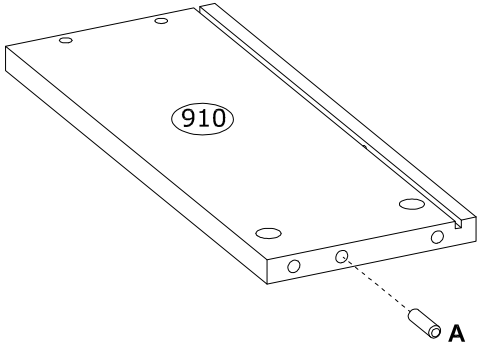


5

A Ø8x30 mm
x6
3989



x3

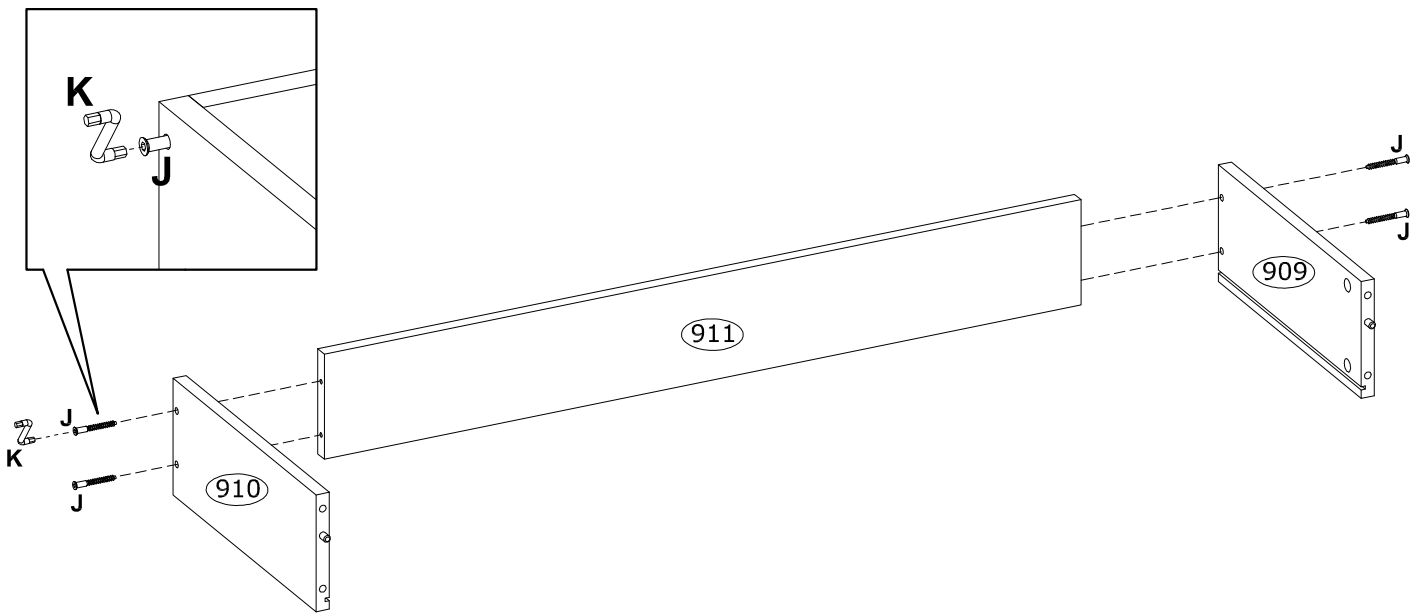


6

J Ø6,4x50mm
x12
3884

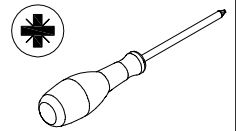
K 4 mm
3984

x3

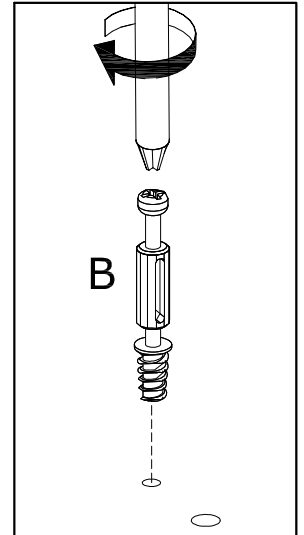
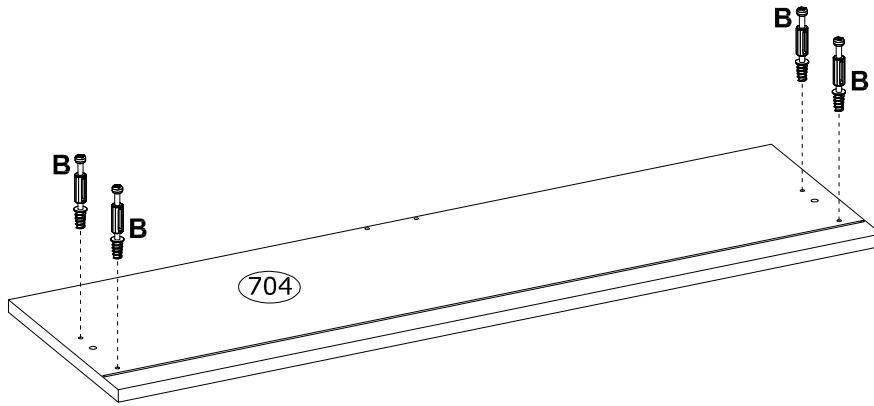


7

B Ø6,5x36,5 mm
x12
4066

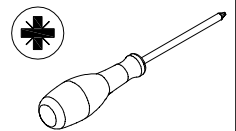


x3

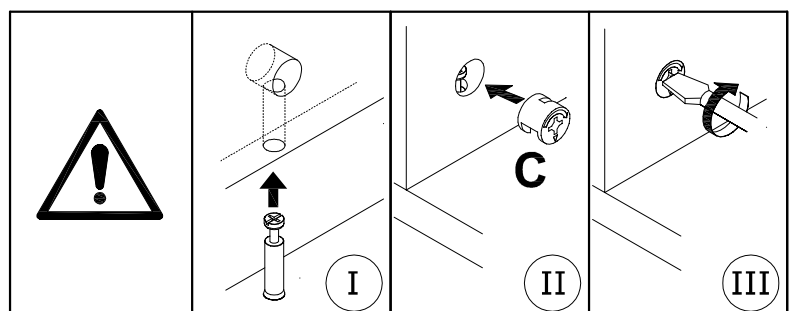
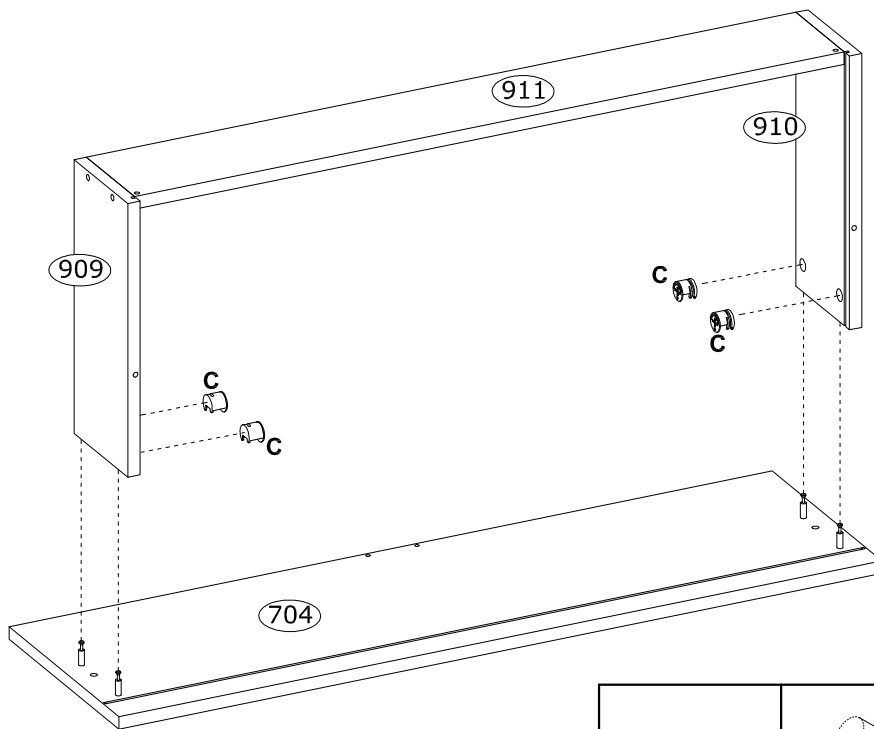


8





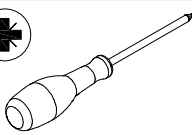
C Ø15x12 mm
x12
3996



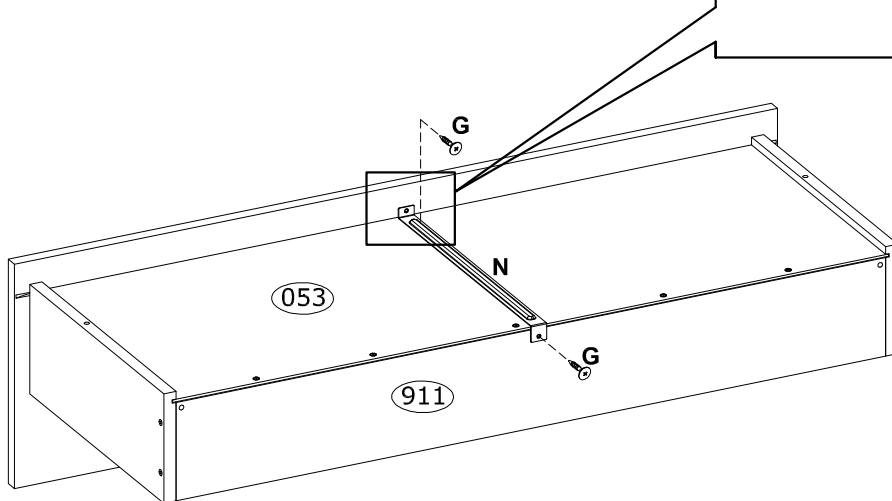
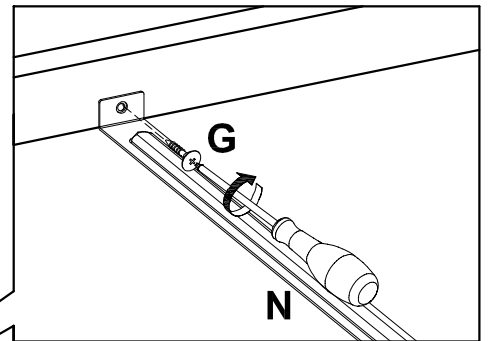
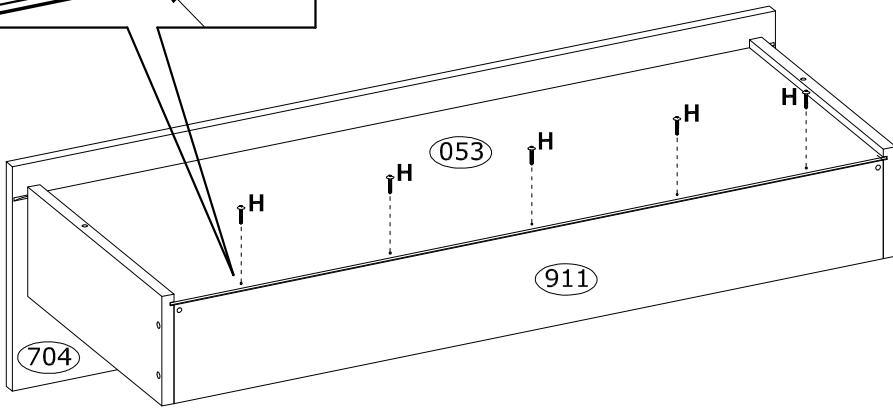
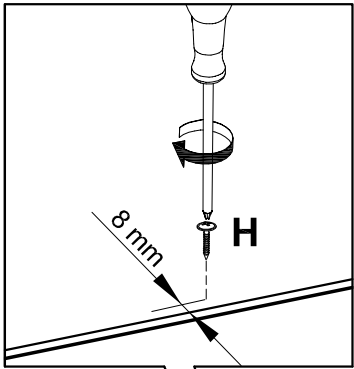
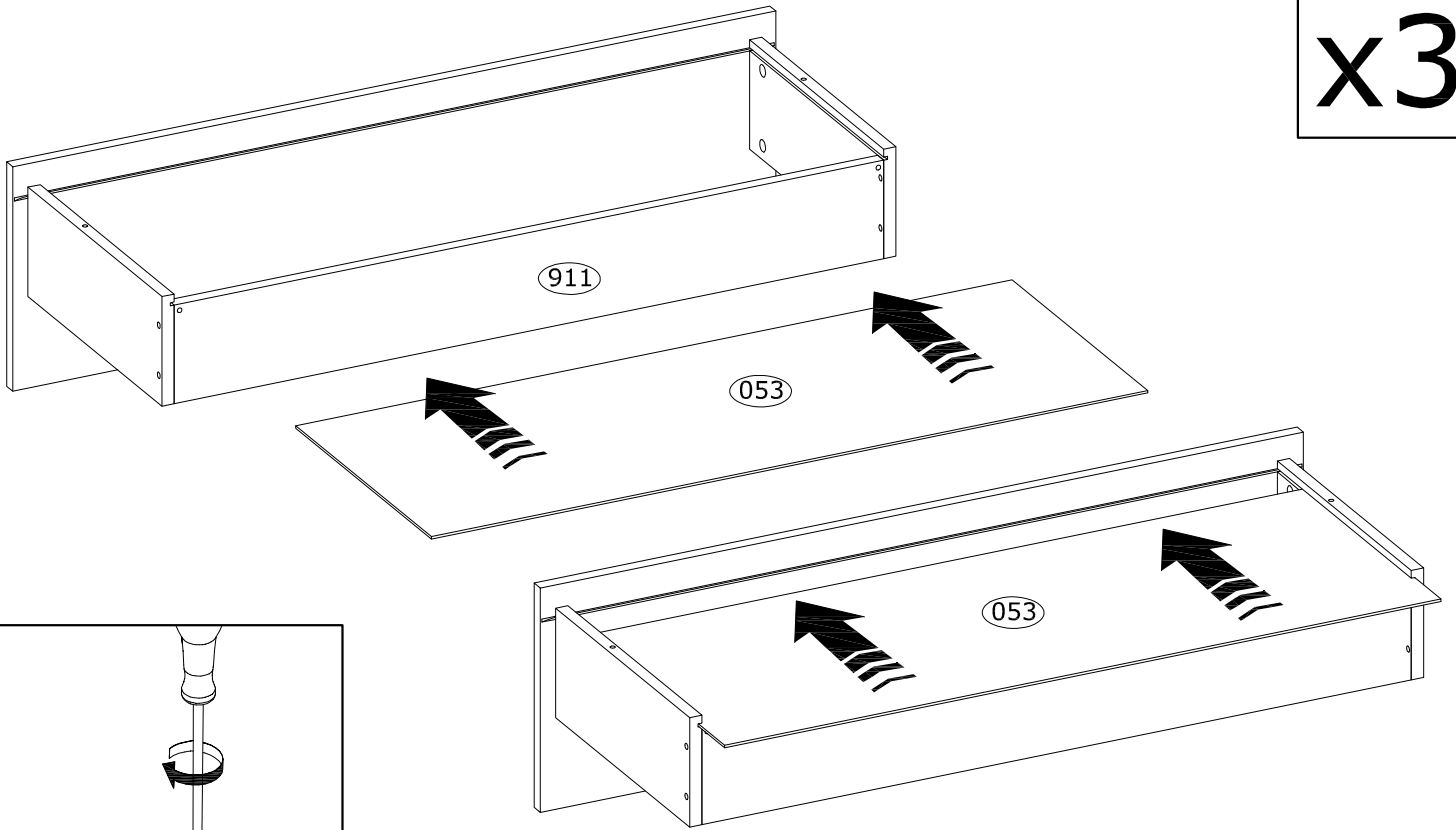
x3



9

| | | | |
|--|---|---|--|
| H Ø3,0x20 mm  x15 3886 | N L-350 mm  x3 185476 | G Ø3,5x16 mm  x6 3918 |   |
|--|---|---|--|

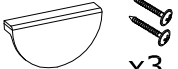
x3



10

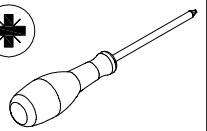
L

96X48X20 mm

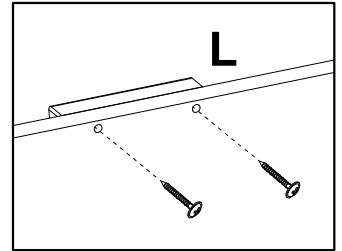
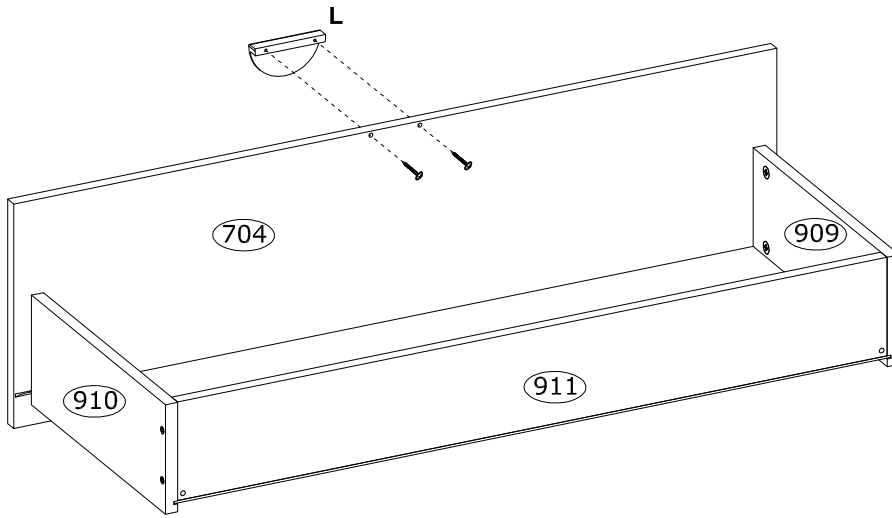


x3

236246 236248




x3



11

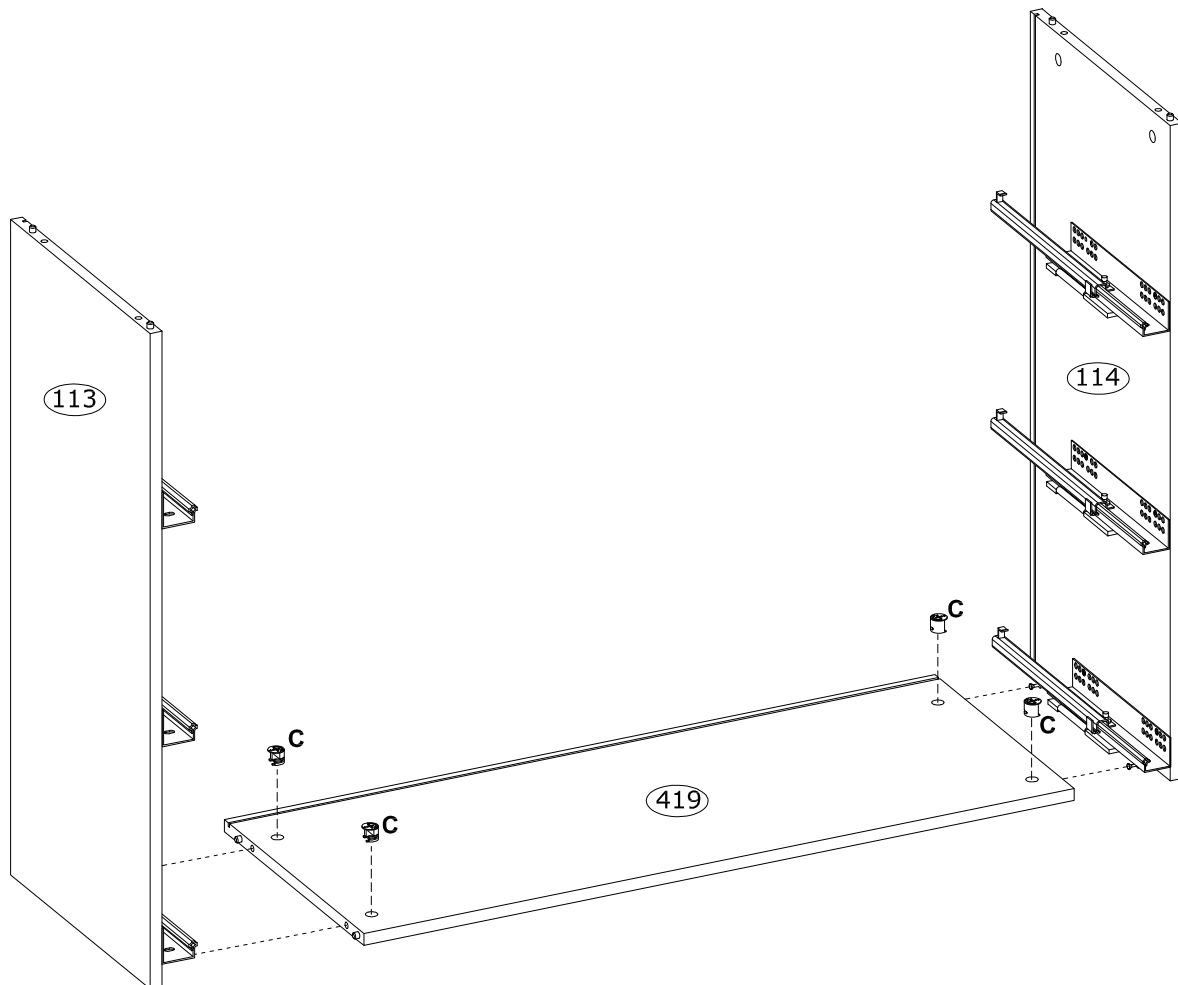
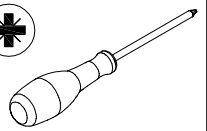
C

Ø15x12 mm



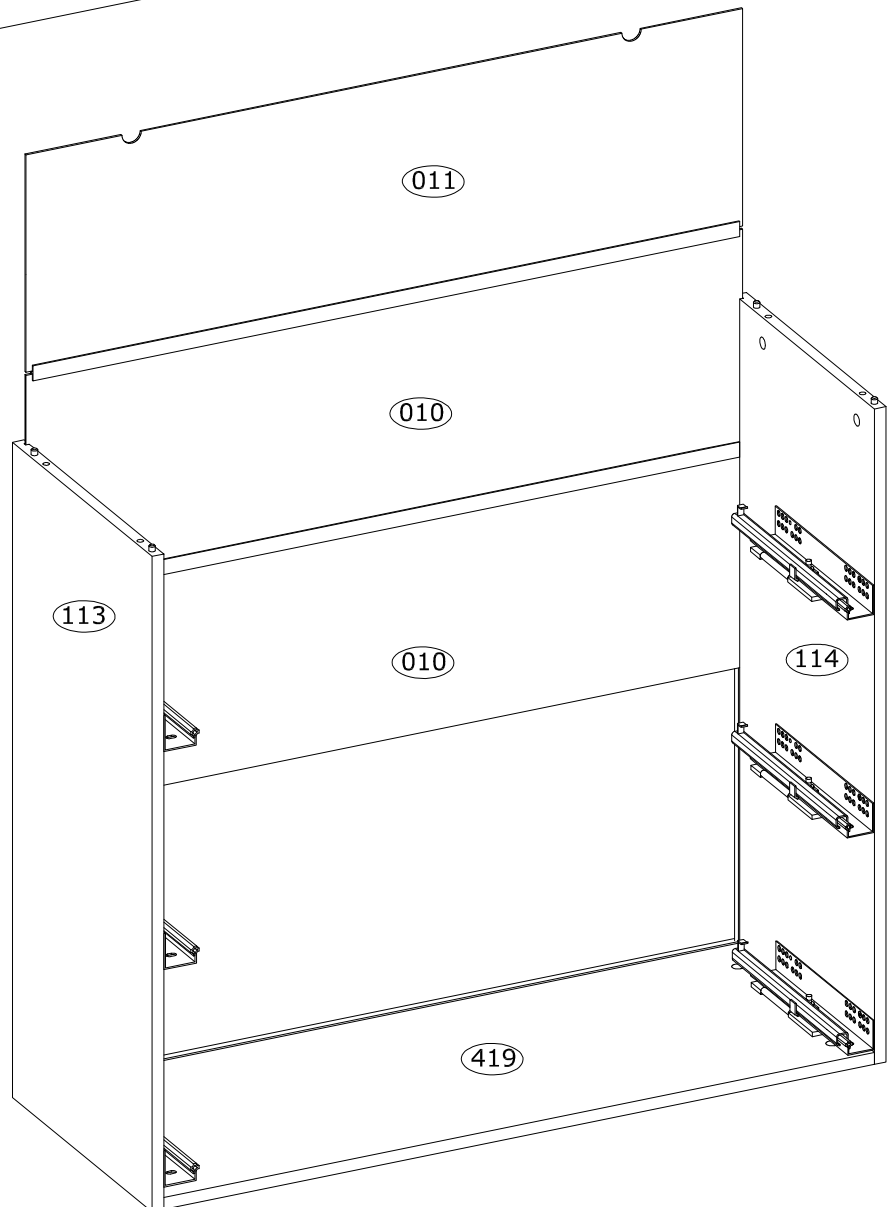
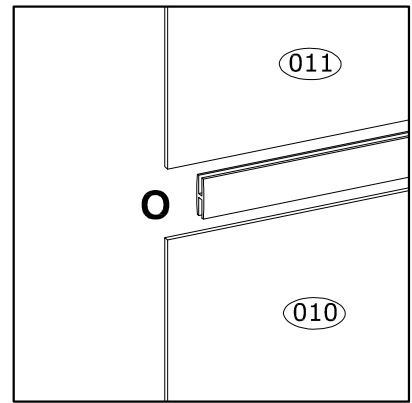
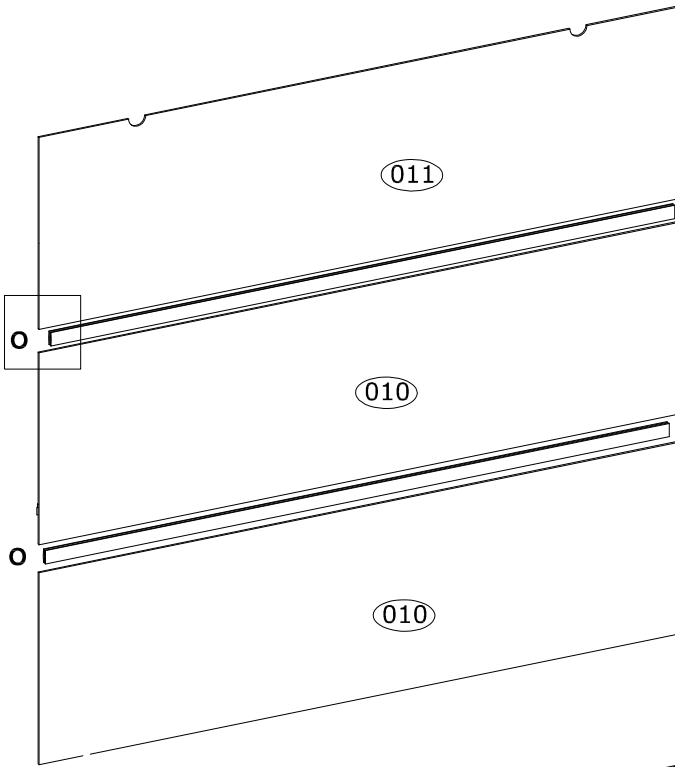
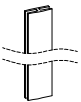
x4

3996



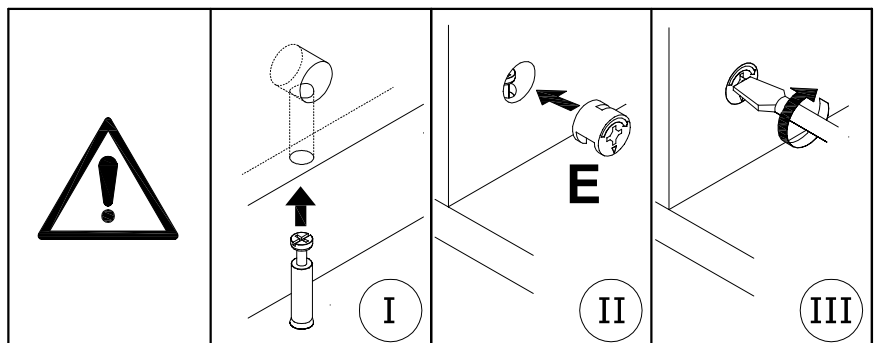
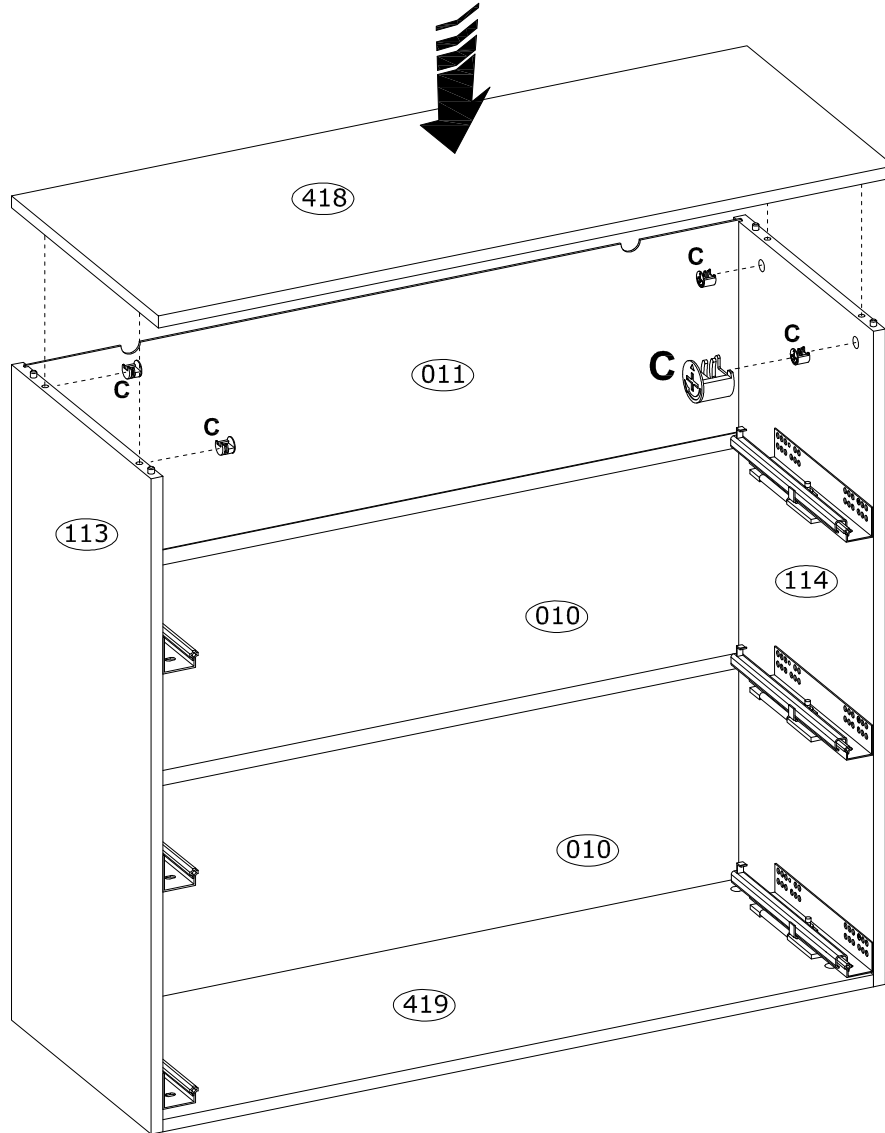
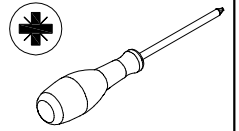
12

L- 764 mm
x2
000000



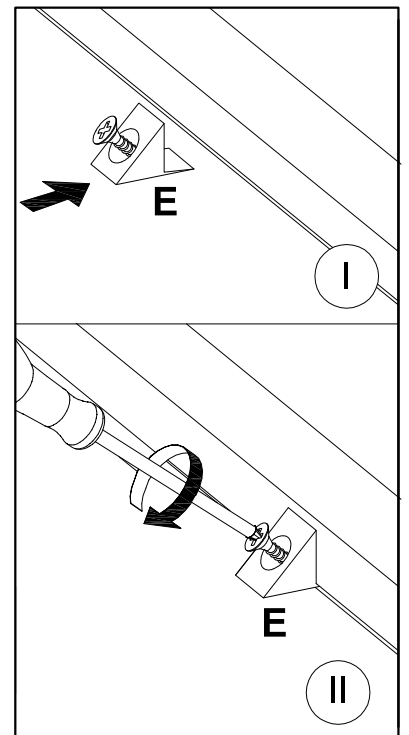
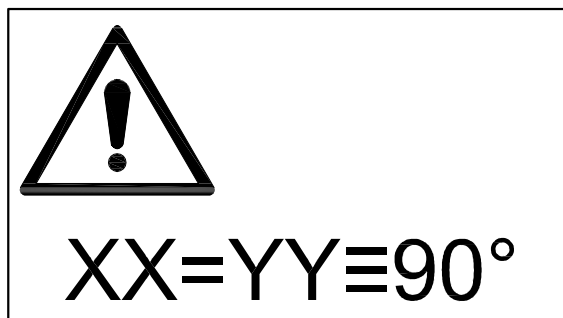
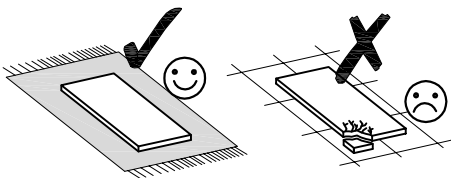
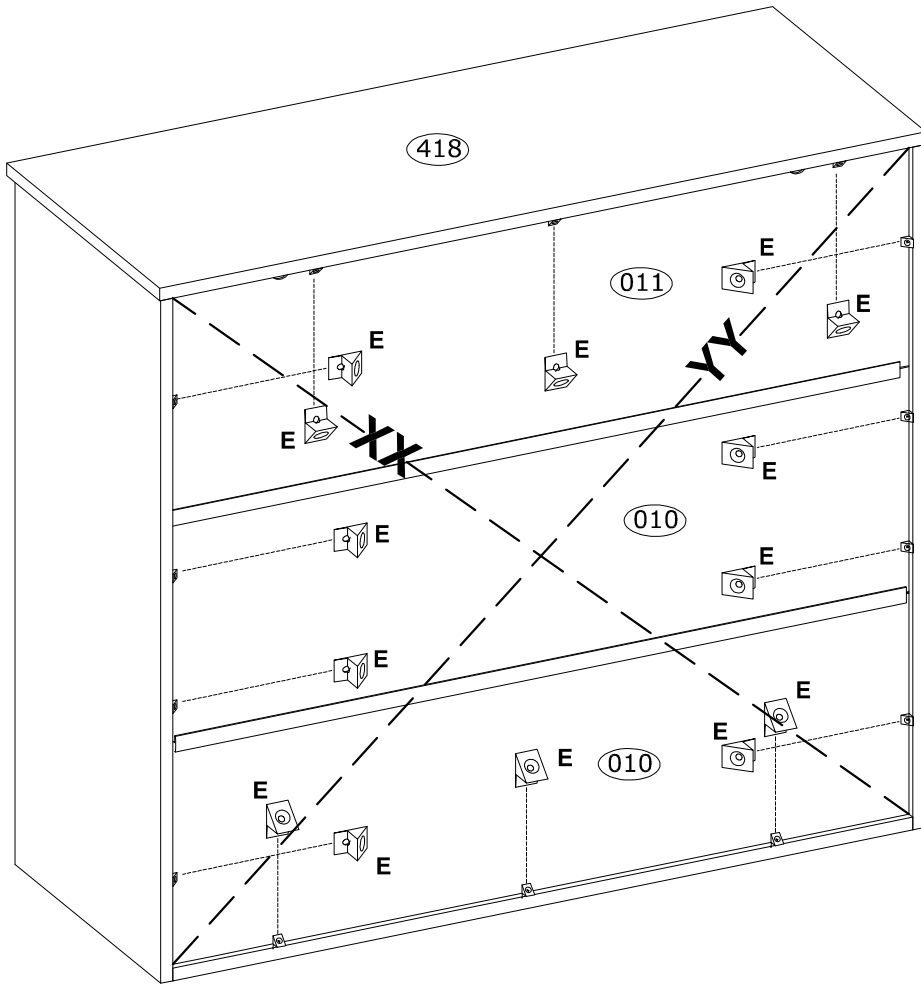
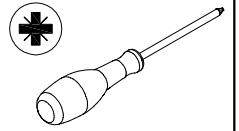
13

C
Ø15x12 mm
x4
3996




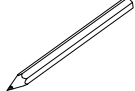
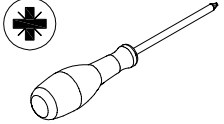


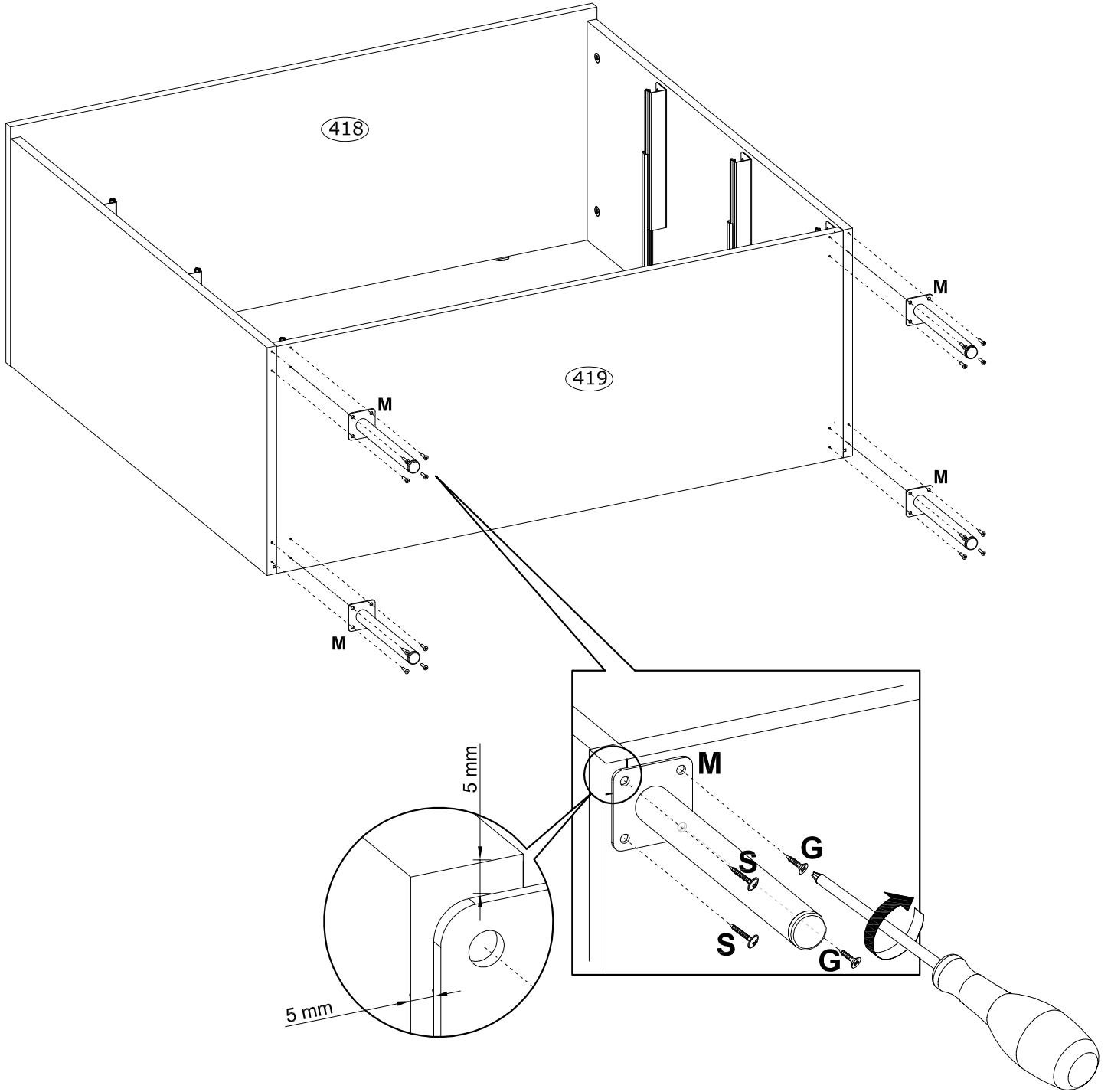
14

E 15x14x11 mm
x14
4044

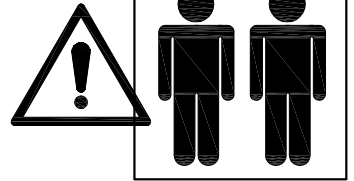
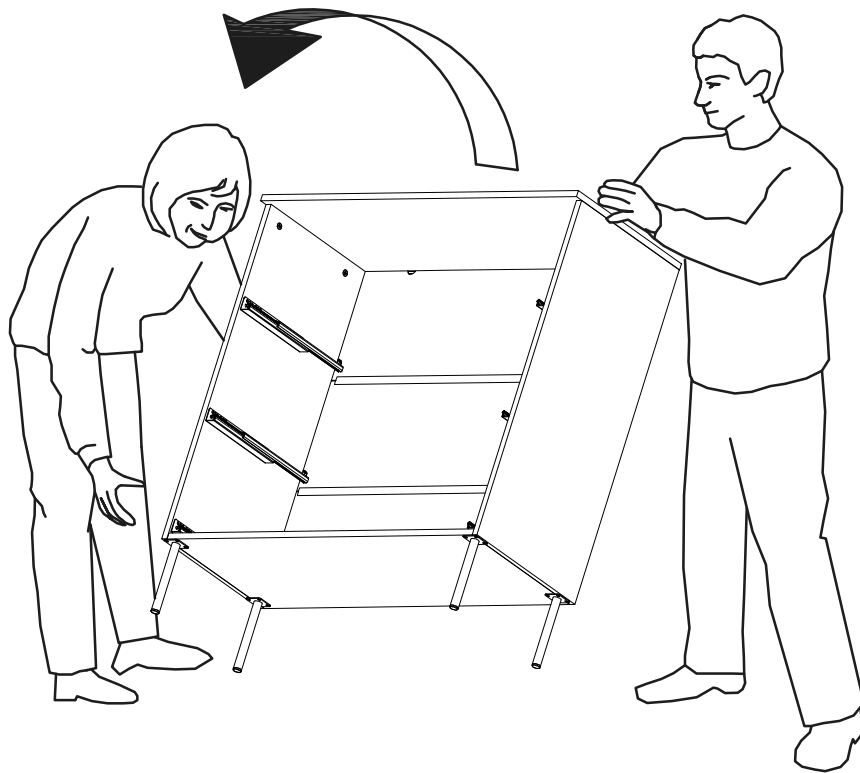


15

| | | | |
|---|---|--|---|
| M  Ø20, H-180 x4 232943 | G  Ø3,5x16 mm x8 3918 | S  Ø4,0x20 mm x8 IN01613 |   |
|---|---|--|---|

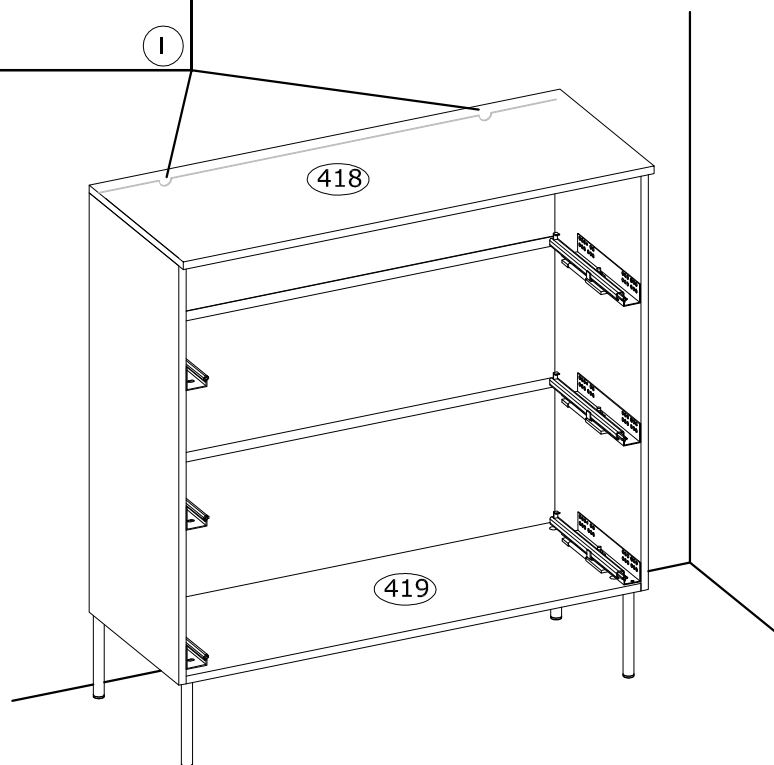
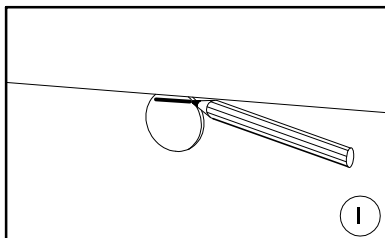


16



17

| | | |
|---|---|---|
| F 75x15x32 mm  x2 71900 | G Ø3,5x16 mm  x4 3918 |   |
|---|---|---|





ACHTUNG! - ATTENTION! - ATTENTION! - ATTENZIONE! - LET OPI! - UWAGA! - POZORI! - POZORI! - FIGYELEM! - ATEN TIE! - DĚKAT! - ВНИМАНИЕ! - ПРИМЕДБА! - НАПОМЕНА! - POZORI! - DĚMESIO! - PIEZĪME! - MĀRKUS!

D - ACHTUNG: WARNUNG Umkippen zu vermeiden, muss dieses Produkt mit der mitgelieferten Wandhalterung verwendet werden.

GB - WARNING: WARNING In order to prevent overturning this product must be used with the wall attachment device provided.

FR - REMARQUE: AVERTISSEMENT Pour éviter le renversement, ce produit doit être utilisé avec le support de montage mural fourni.

IT - NOTA: AVVERTENZA Per evitare il ribaltamento, questo prodotto deve essere utilizzato con una staffa di montaggio a parete inclusa.

NL - OPMERKING: WAARSCHUWING Om kantelen te voorkomen, moet dit product worden gebruikt met de meegeleverde wandmontagebeugel.

PL - UWAGA: OSTRZEŻENIE Aby zapobiec przewróceniu, produkt ten musi być używany z dołączonym uchwytem do montażu ściennego.

CZ - POZNÁMKA: UPOZORNĚNÍ Aby se zabránilo převrácení, musí být tento výrobek používán s dodaným držákem pro montáž na stěnu.

SK - OPOMBA: OPOZORILO Da bi preprečili prevračanje, je treba ta izdelek uporabljati s priloženim nosilcem za pritrditev na steno.

HU - MEGJEGYZÉS: FIGYELMEZTETÉS A bñlenés megakadályozása érdekében ezt a terméket a mellékelt fali rögzítõ konzollal kell használni.

RO - NOTĂ: AVERTISMENT Pentru a preveni răsturnarea, acest produs trebuie să fie utilizat cu suportul de montare pe perete furnizat.

TR - NOT: UYARI Devrimelyi önlemek için, bu ürün bñrlkte verilen duvara montaj braketi ile kullanılmalıdır.

RU - ПРИМЕЧАНИЕ: ПРЕДУПРЕЖДЕНИЕ Для предотвращения опрокидывания, этот продукт необходимо использовать с прикрепленным кронштейном для настенного монтажа.

SRB - НАПОМЕНА: УПОЗОРЕЊЕ Да бисте спречили превртање, овај производ мора да се користи са укљученом зидним заградом за монтажу.

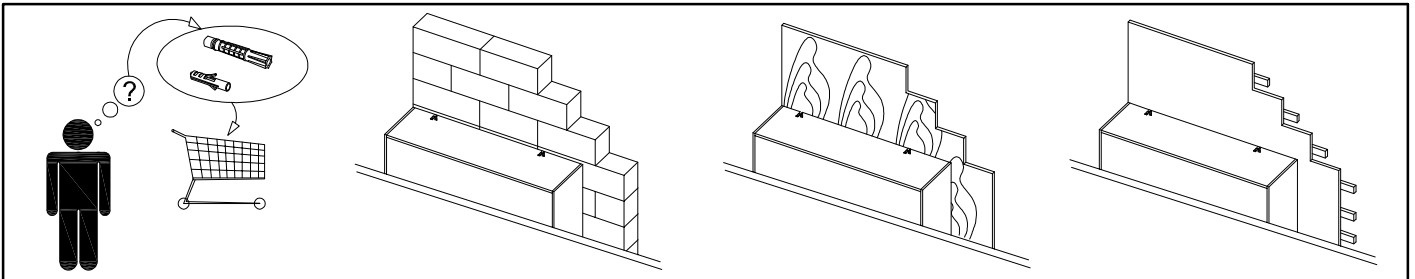
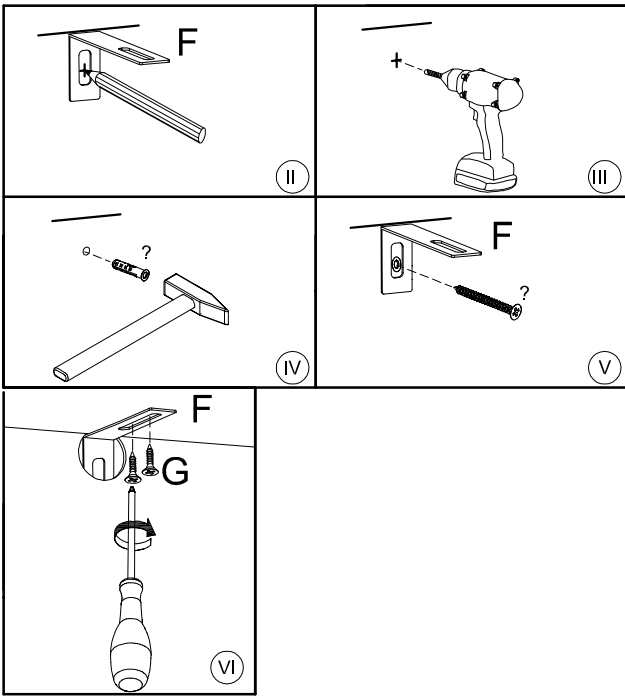
HR - NAPOMENA: UPOZORENJE Da biste spriječili prevrtanje, ovaj se proizvod mora koristiti s priloženim zidnim nosačem.

SL - POZNÁMKA: UPOZORNENIE Aby sa zabránilo prevráteniu, tento výrobok sa musí používať s dodanou nástennou montážnou konzolou.

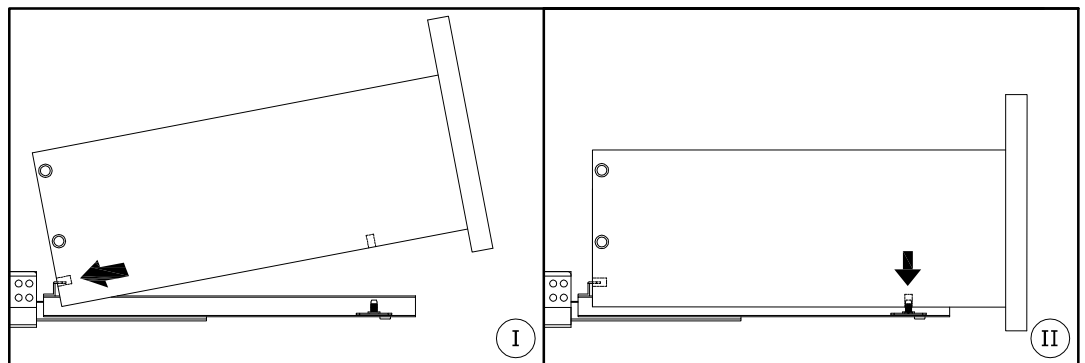
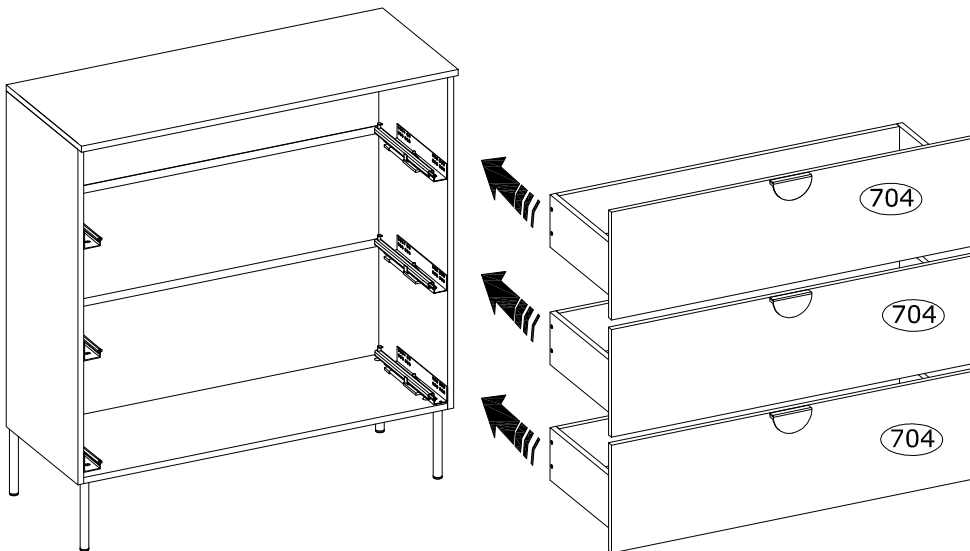
LT - PASTABA: ĮSPĖJIMAS Kad šis gaminyš neapvirštų, jis turi būti naudojamas su pridėdamu sieniniu laikikliu.

LV - PIEZĪME: BRĪDINĀJUMS Laj novērstu apgāšanos, šis izstrādājums jāizmanto kopā ar pievienoto sienas stiprinājuma kronšteinu.

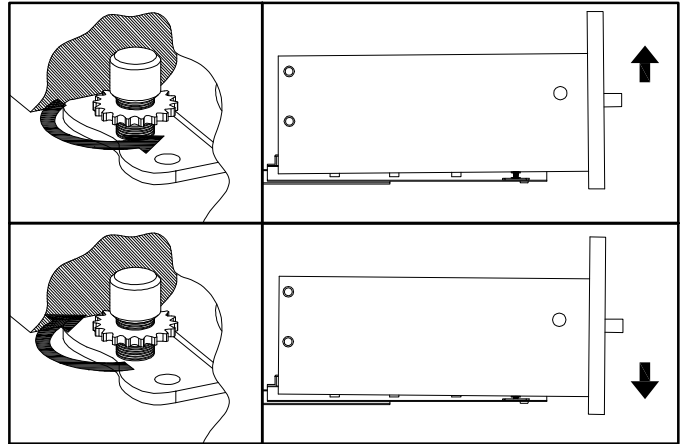
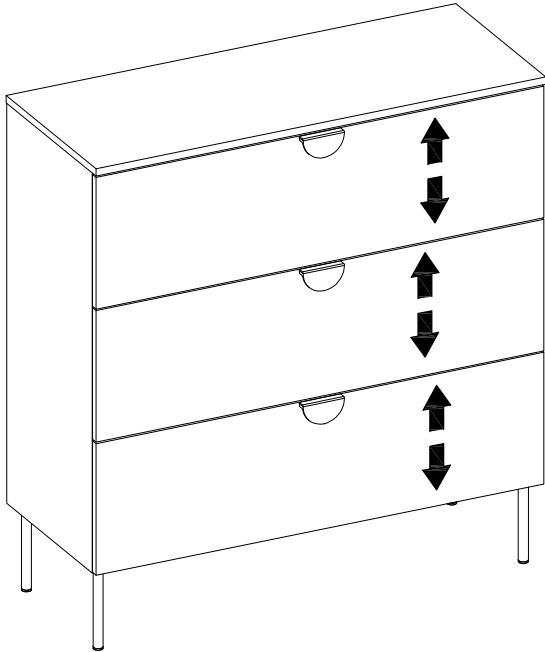
EE - MĀRKUS: HOIATUS Kukkumise vältimiseks tuleb seda toodet kasutada koos kaasasoleva seinakinnituskambriaga.



18



19



19

H
Ø3,0x20 mm
x6
3886

