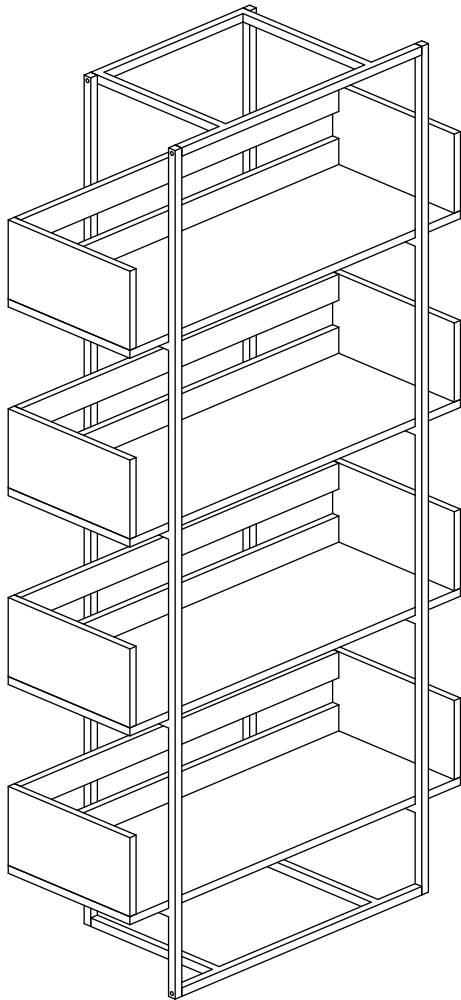


NL230937 (HORIZONALE)

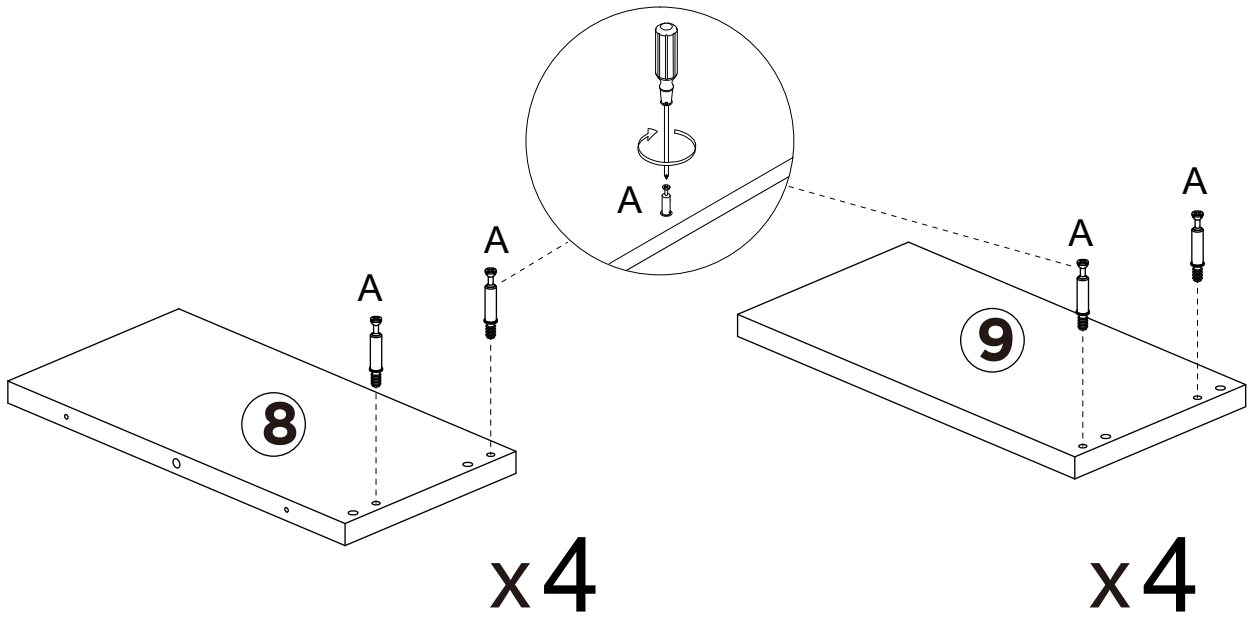


①		x1	⑦		x4
②		x2	⑧		x4
③		x1	⑨		x4
④		x2	⑩		x1
⑤		x2	⑪		x4
⑥		x3			

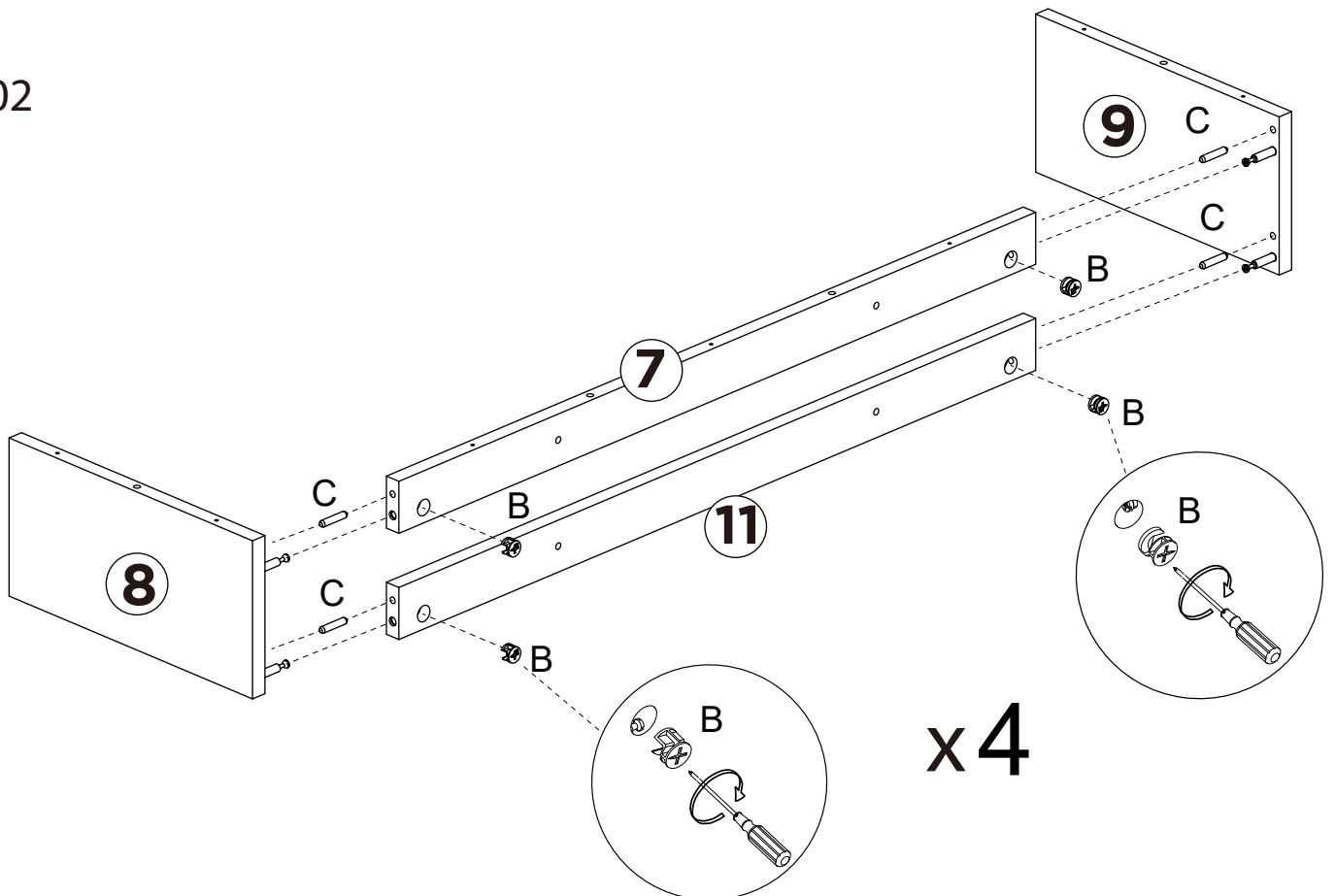


D6x35mm	D15x12mm	D6x30mm	D4x35mm	D6x25mm		D3.5x10mm									
A	x16	B	x16	C	x32	D	x28	E	x48	F	x1	G	x1		x1

01

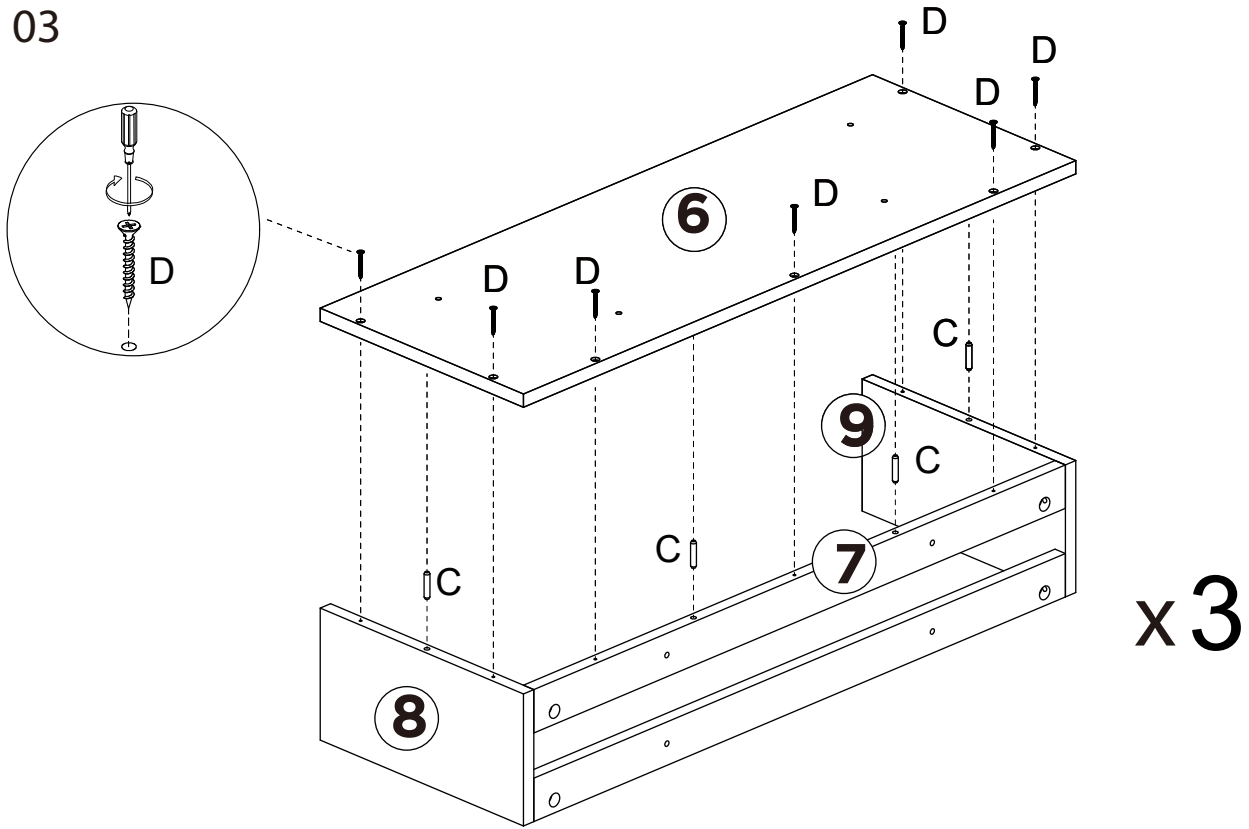


02

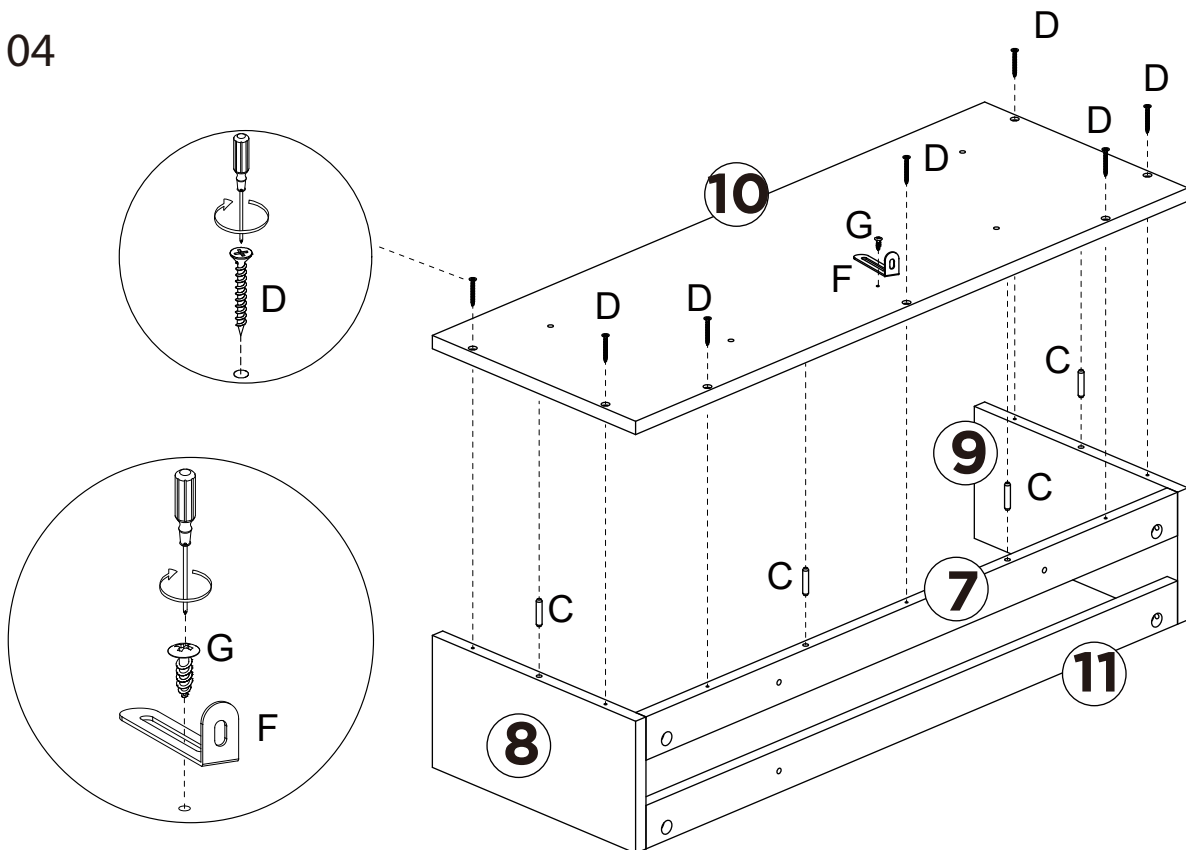


NL230937 (HORIZONALE)

03

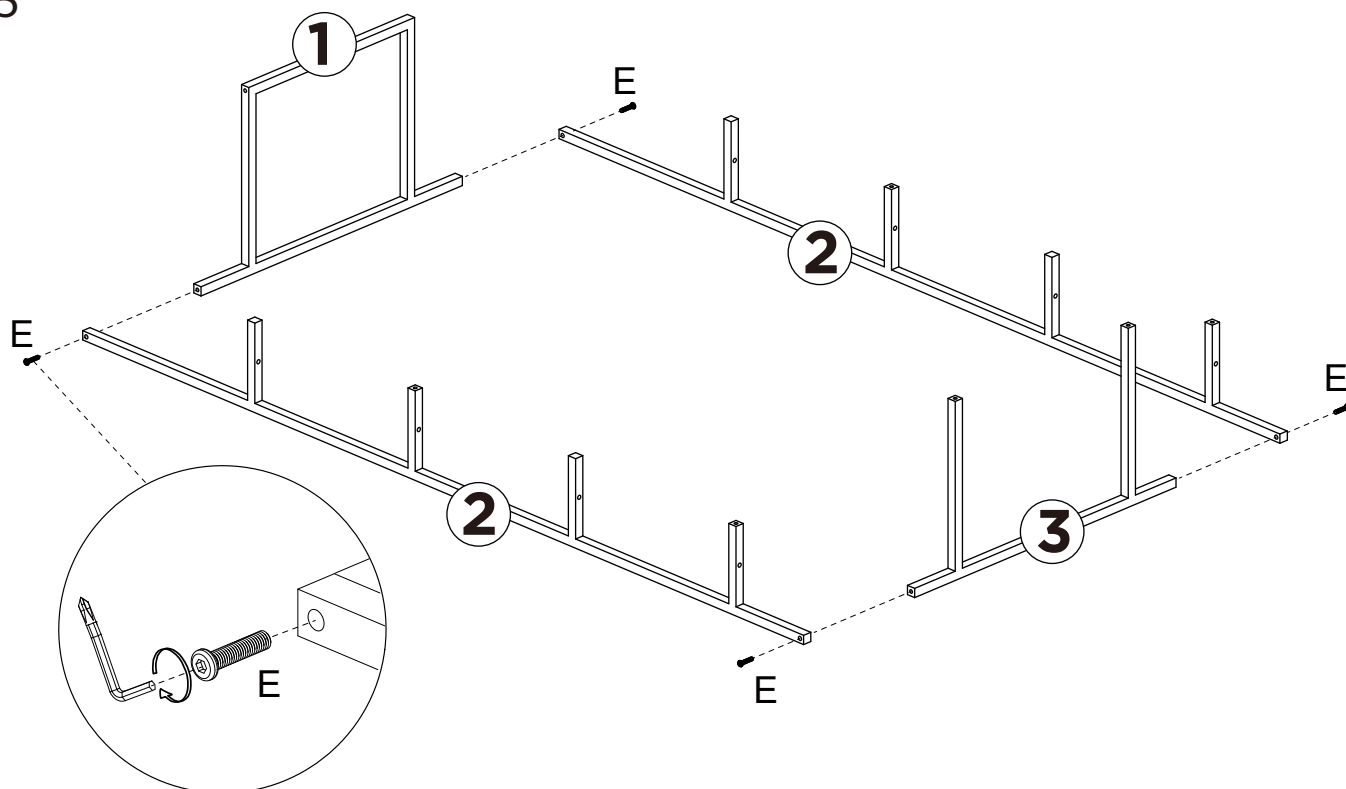


04

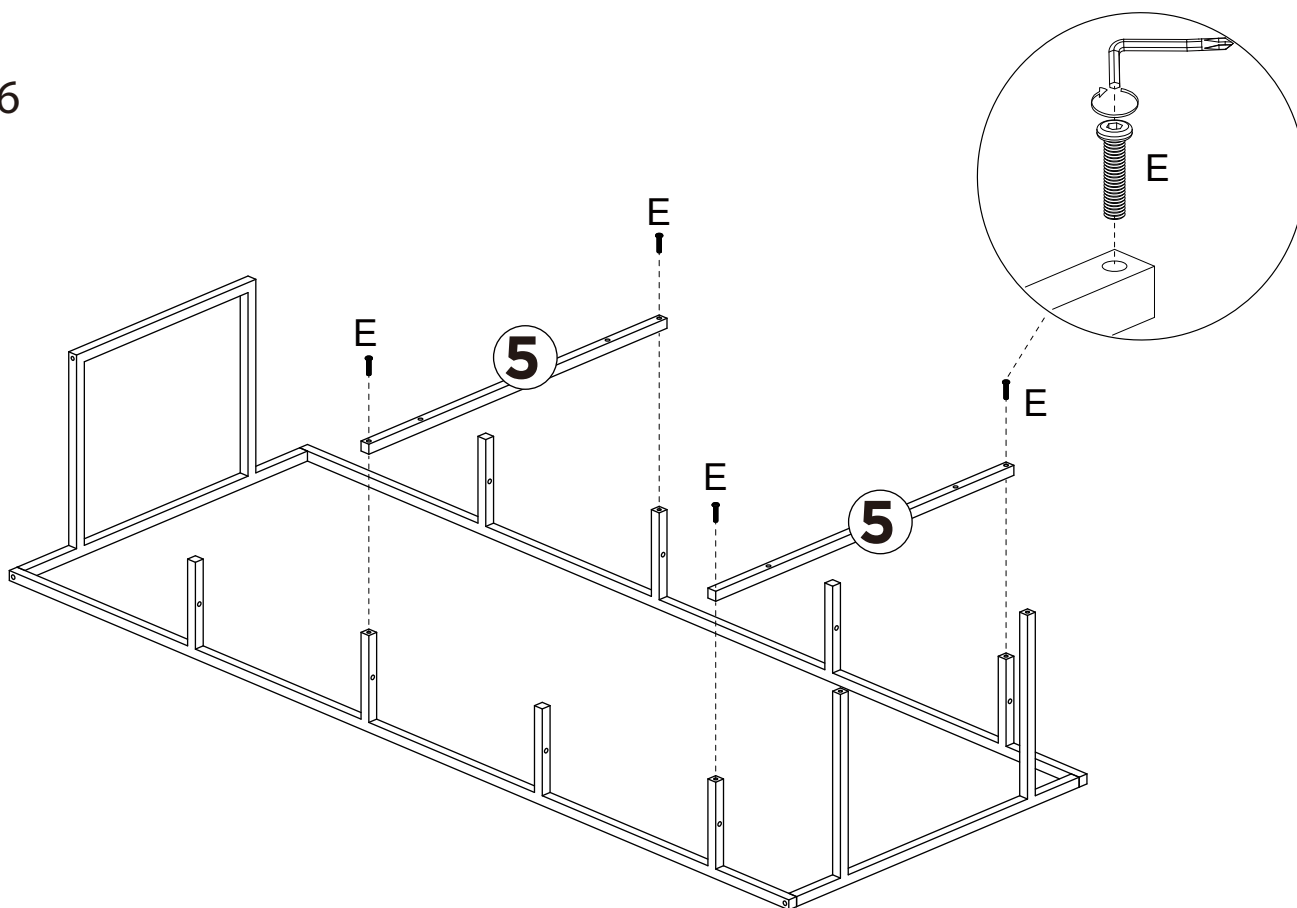


NL230937 (HORIZONALE)

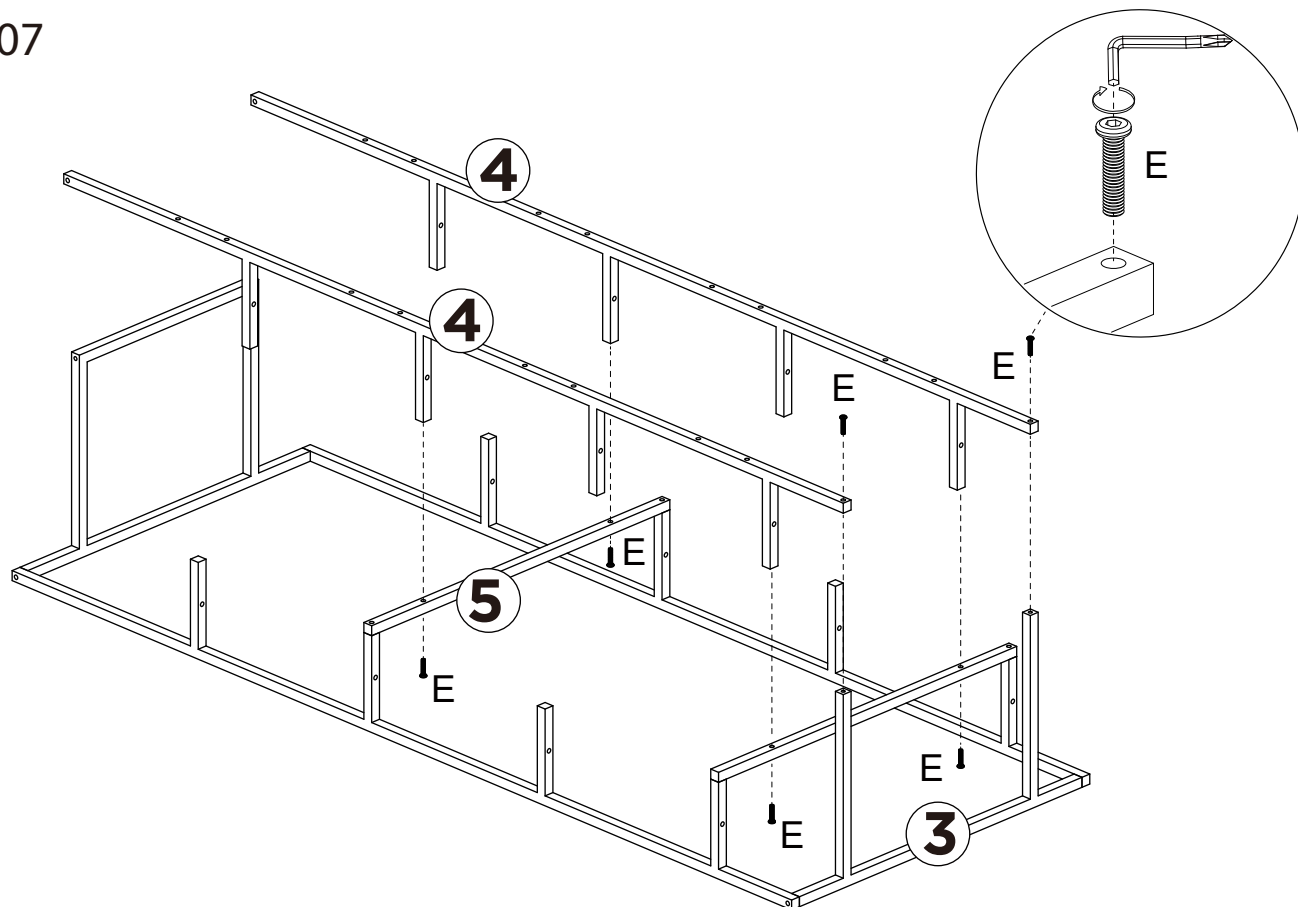
05



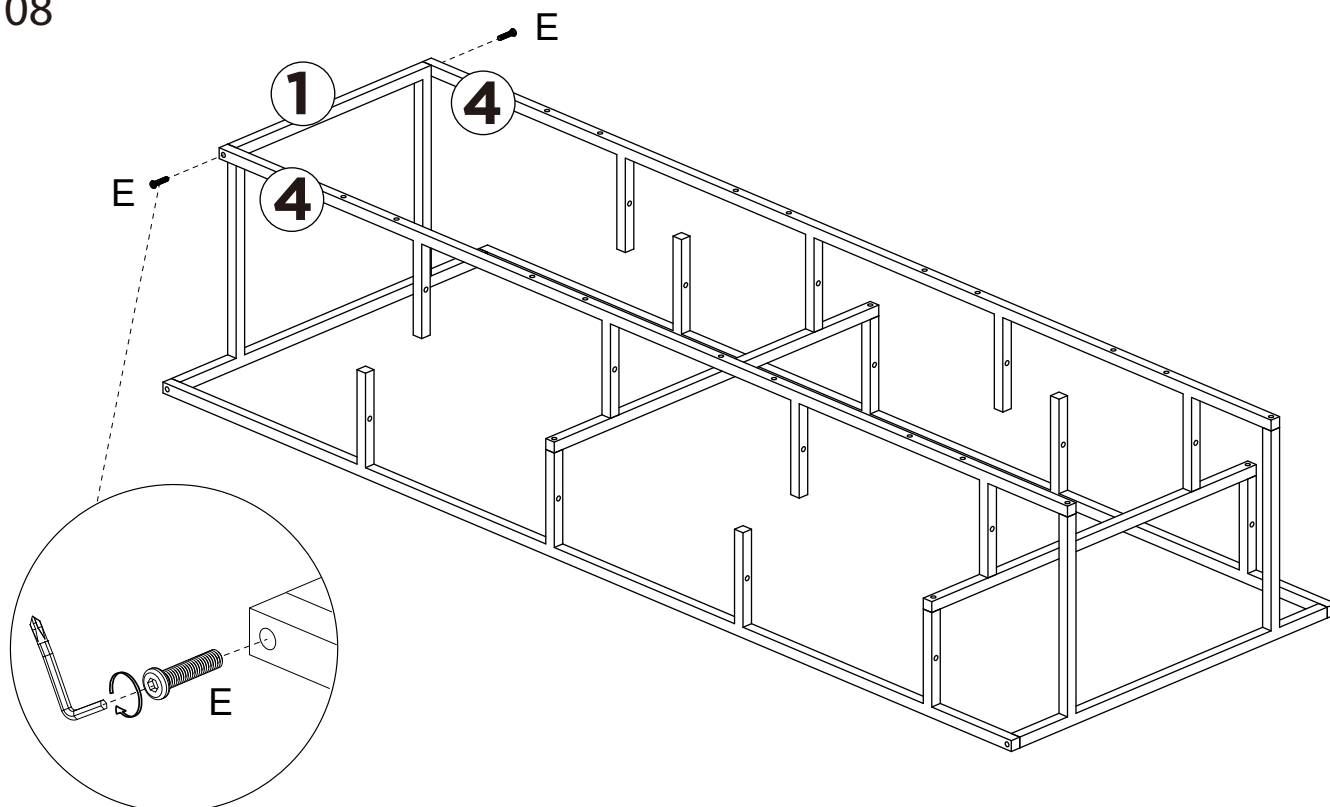
06



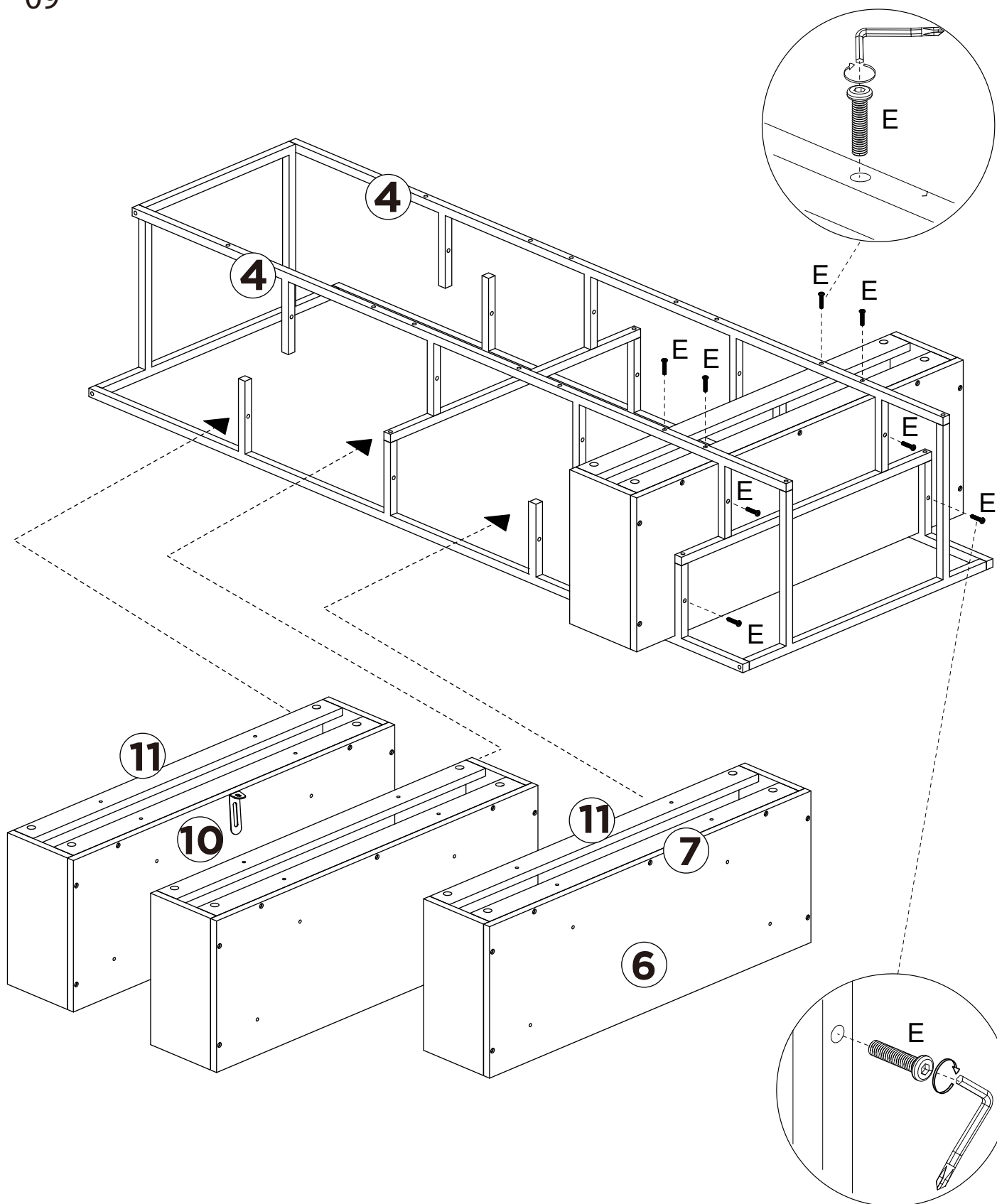
07



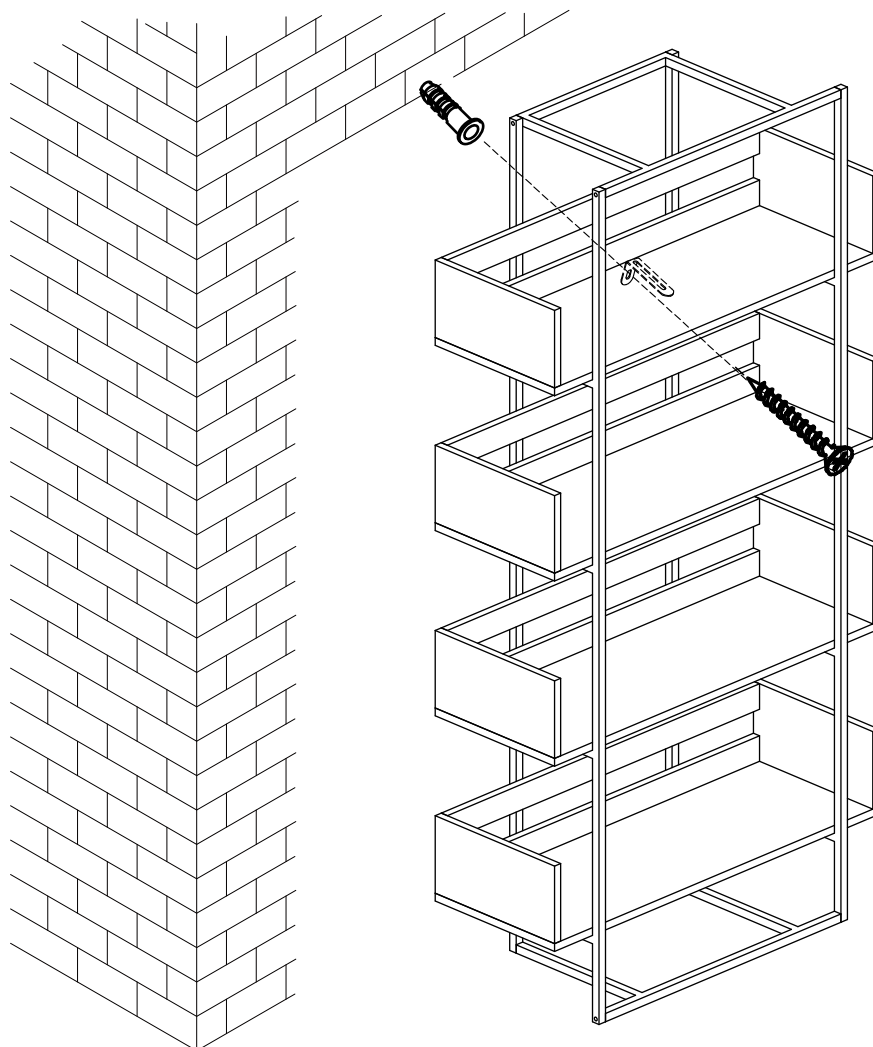
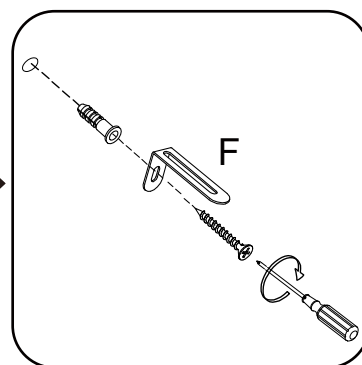
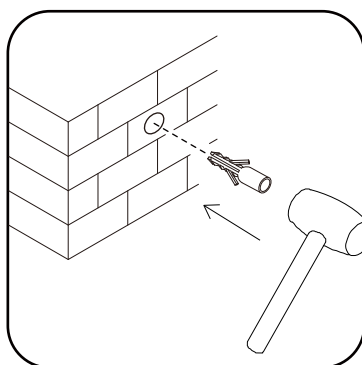
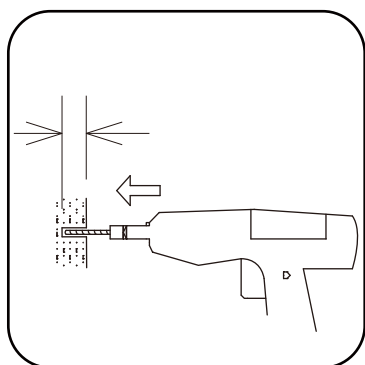
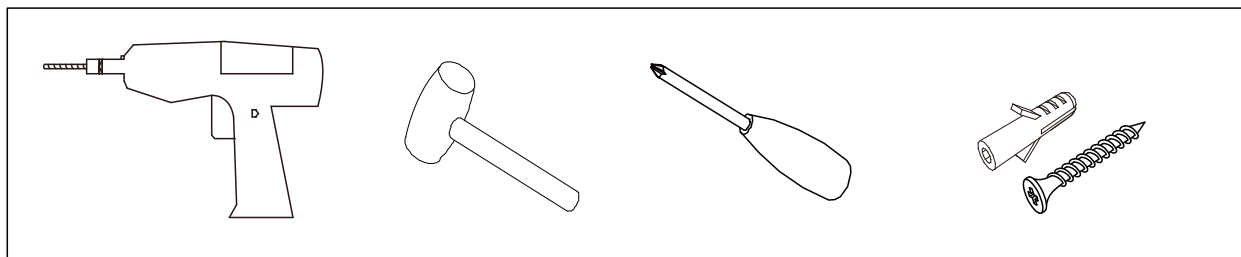
08



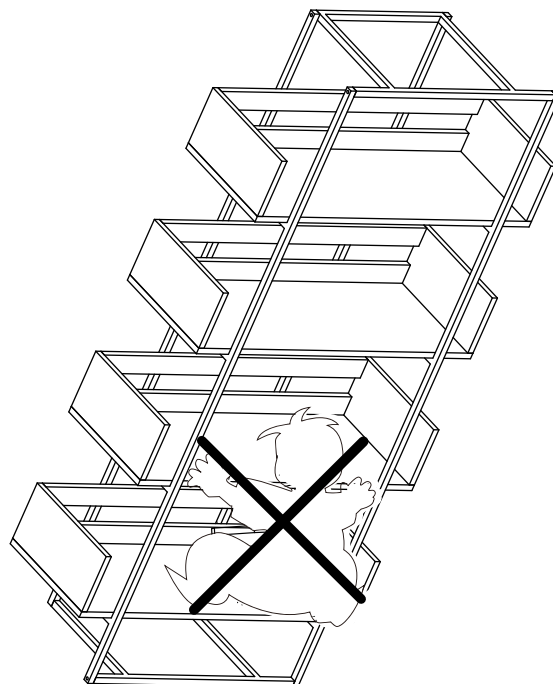
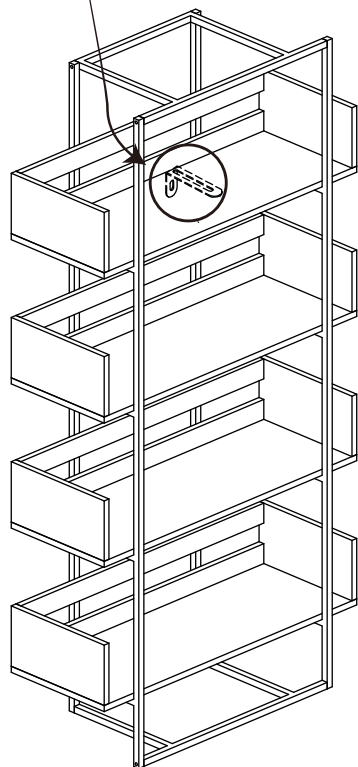
09



10



11



MONTAŻ MEBLA DO ŚCIANY NIE JEST OBOWIĄZKOWY, ALE ZALECANY PRZEZ PRODUCENTA

- a) Załączona śruba G jest wkrętem do drewna i służy jedynie do zamocowania elementu F do mebla.
- b) Przed montażem mebla do ściany należy zaopatrzyć się w specjalistycznym sklepie w odpowiednie do rodzaju ściany kołki i wkręty ponieważ nie wchodzi one w skład okuć.
- c) Po przymocowaniu elementu F do mebla, należy drugą końcówkę elementu F przymocować ściśle do ściany przy pomocy zakupionych korka i wkrętu.

Wskazówki:

- Wszystkie elementy muszą być zamocowane w sposób zgodny z instrukcją.
- Należy upewnić się, że podłoga jest prosta.
- Mebel powinien zostać odpowiednio wypoziomowany gdyż mocowanie do ściany jest jedynie zabezpieczeniem dodatkowym.

