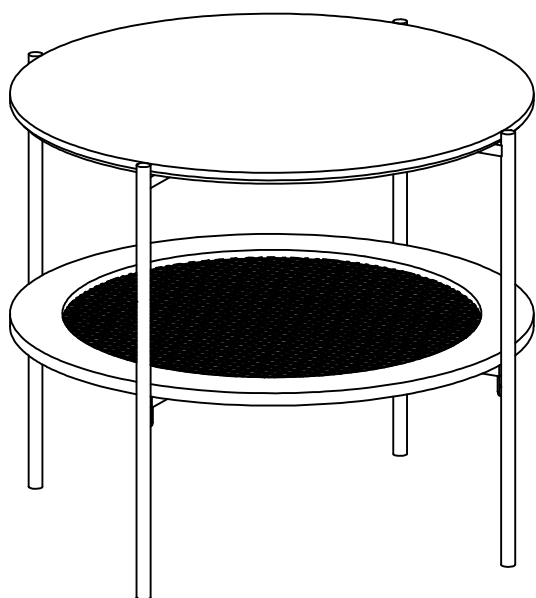

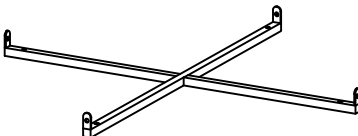
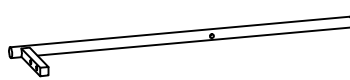
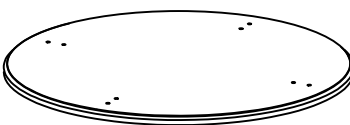
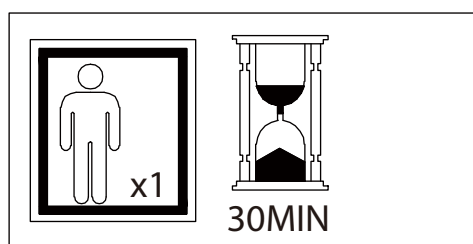
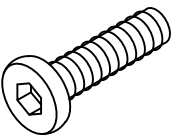
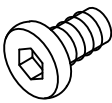
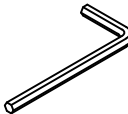


NL230929(HOMEKT)



①		x1
②		x1
③		x4
④		x1

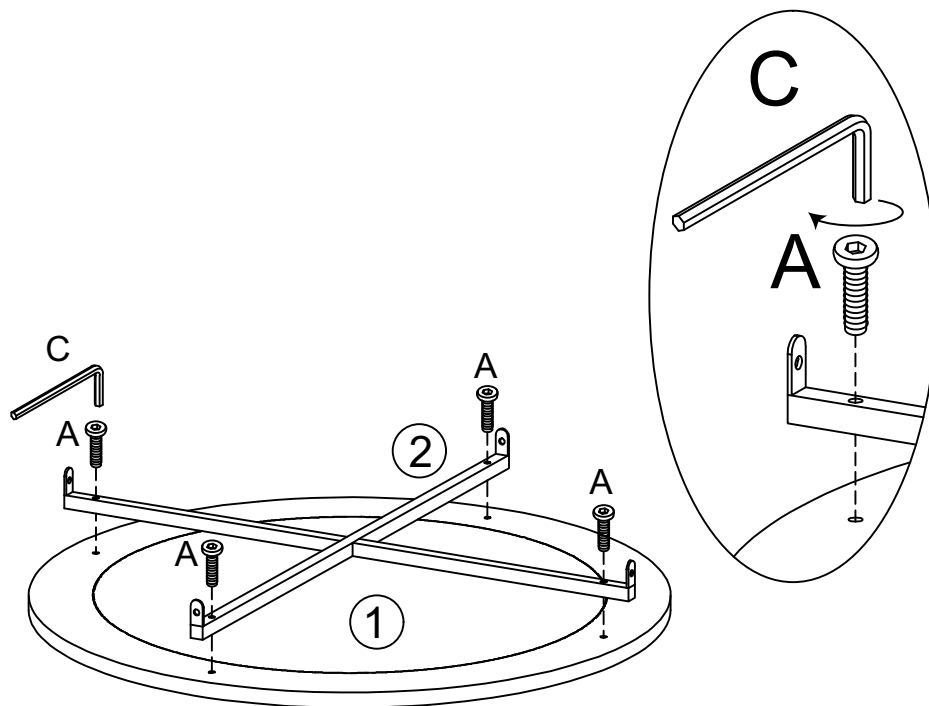


 D6x22mm		 D6x12mm			
A	x12	B	x4	C	x1

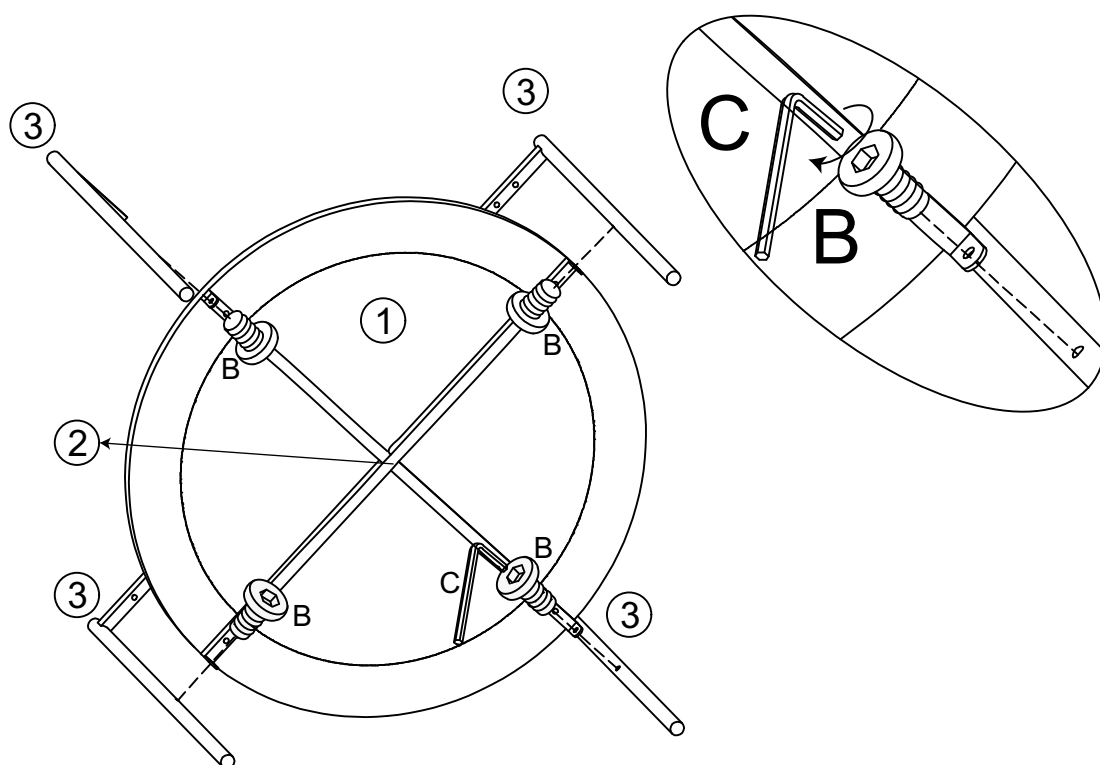
NL230929(HOMEKT)

ABY UNIKNĄĆ ZARYSOWAŃ PODCZAS MONTAŻU, BLAT POWINIEN SPOCZYWAĆ NA MIĘKKIEJ I CZYSTEJ TKANINIE

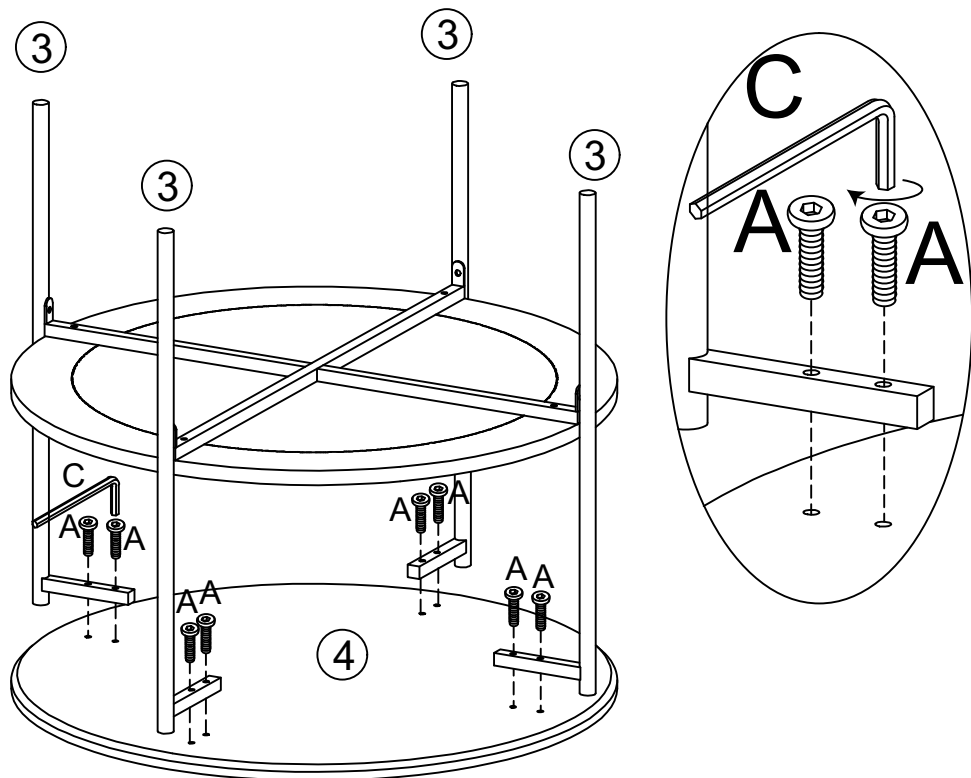
01



02



03



04

