

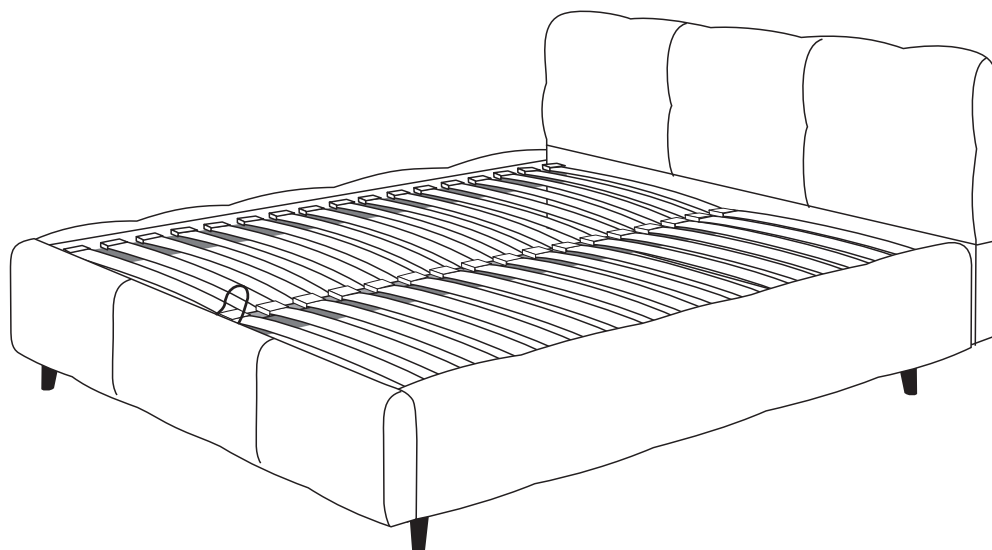
INSTRUKCJA MONTAŻU



ŁÓŻKO TAPICEROWANE
Z PODNOŚNIKIEM I POJEMNIKIEM NA POŚCIEL

ERICA ALTO

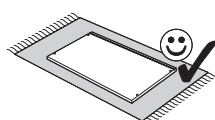
140X200CM / 160X200CM / 180X200CM

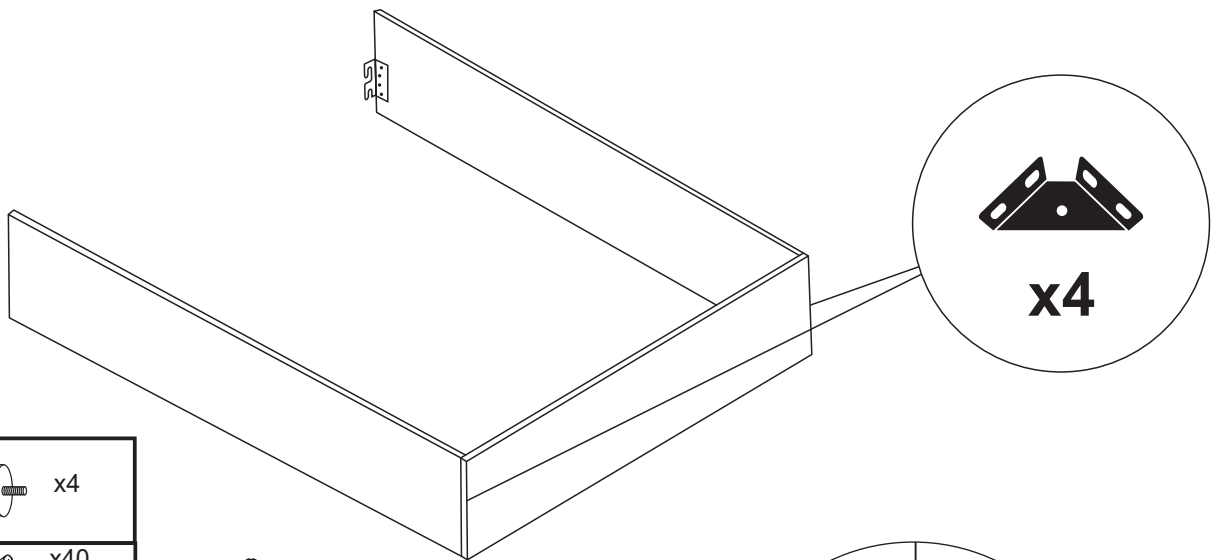
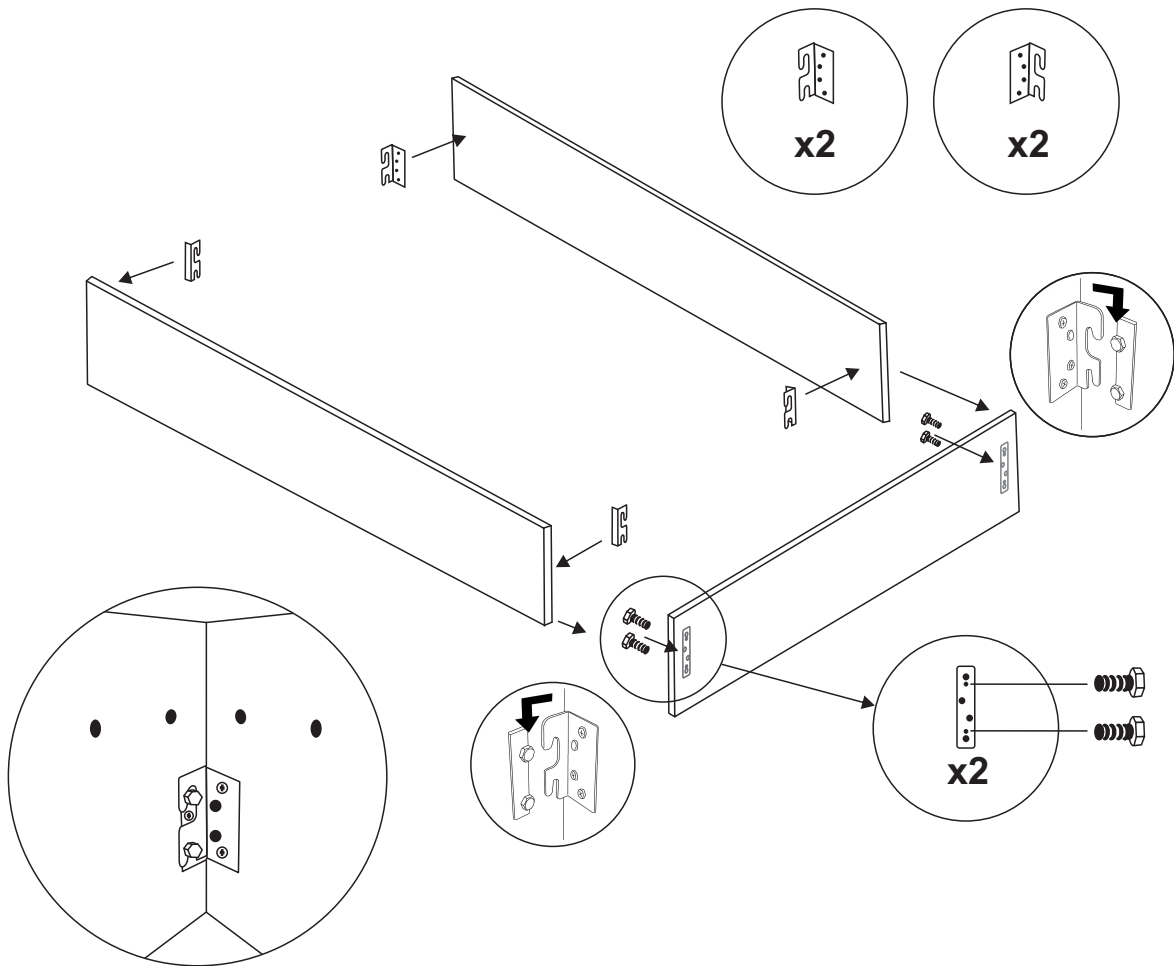




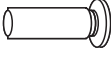


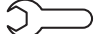

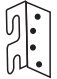



- | | | | |
|-----------|----------------------------|-----------|-------------------------|
| D | Montagenanleitung | GB | Assembly Instructions |
| FR | Notice de montage | IT | Istruzioni di montaggio |
| NL | andleiding voor de montage | PL | Instrukcja montażu |
| CZ | Montážni návod | SK | Návod ma montáž |
| HU | Szerelési útmutató | RO | Instructiuni de montaj |
| TR | Montaj talimatı | RU | Инструкция по установке |
| | | UA | Інструкції з Інсталяції |




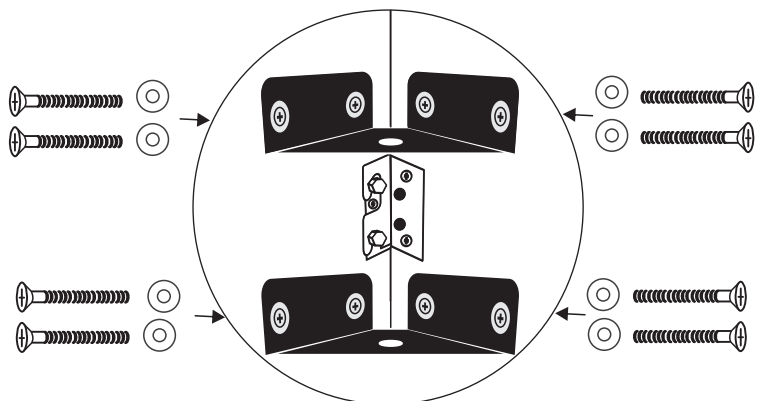
120 MIN

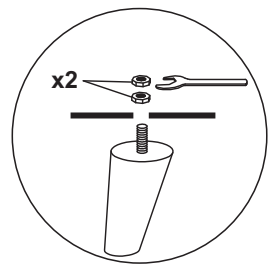
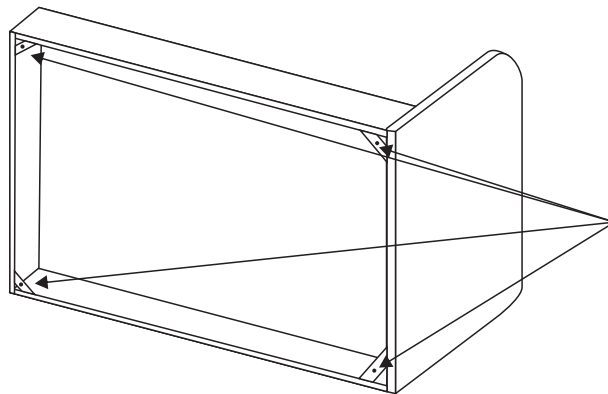
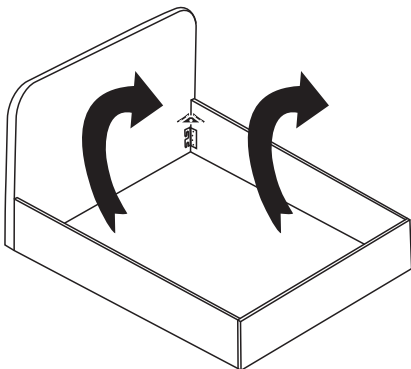
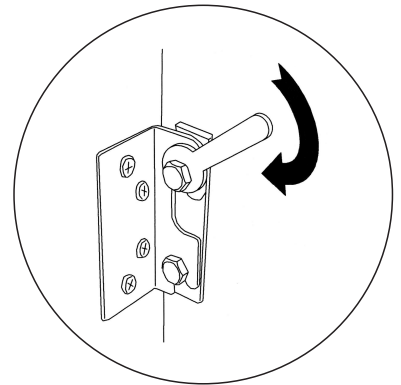
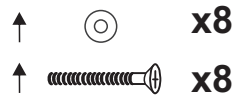
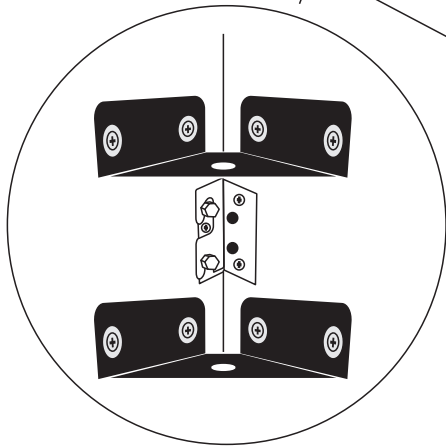
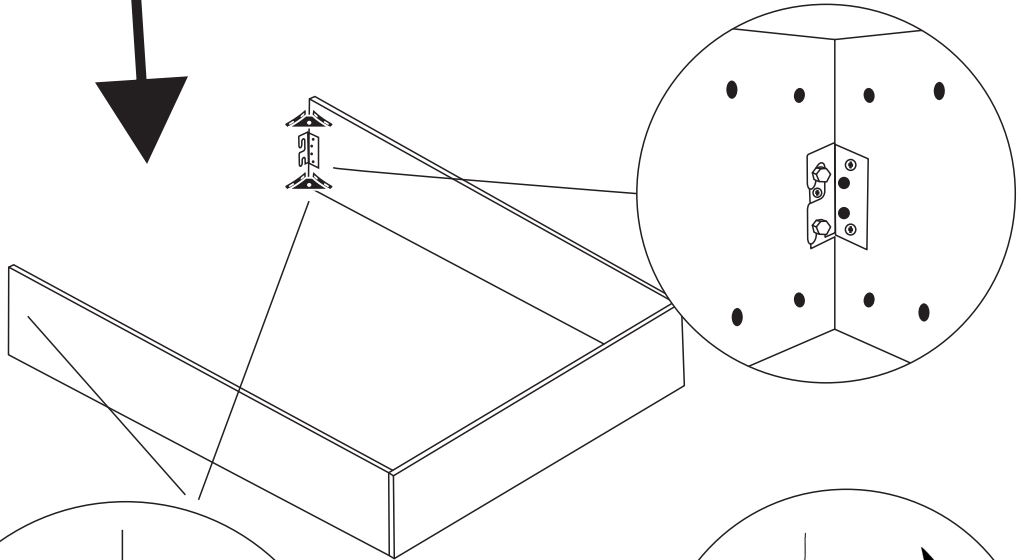
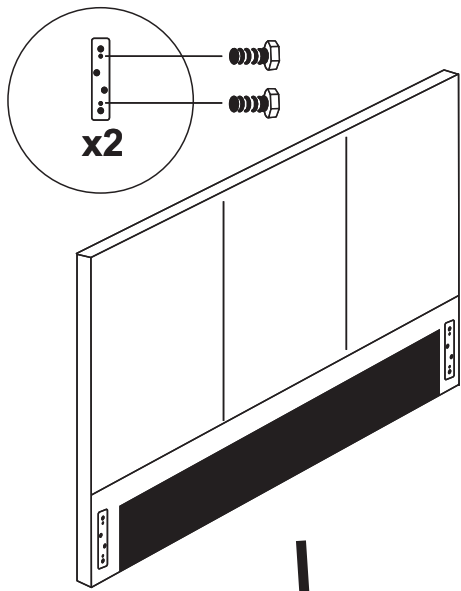




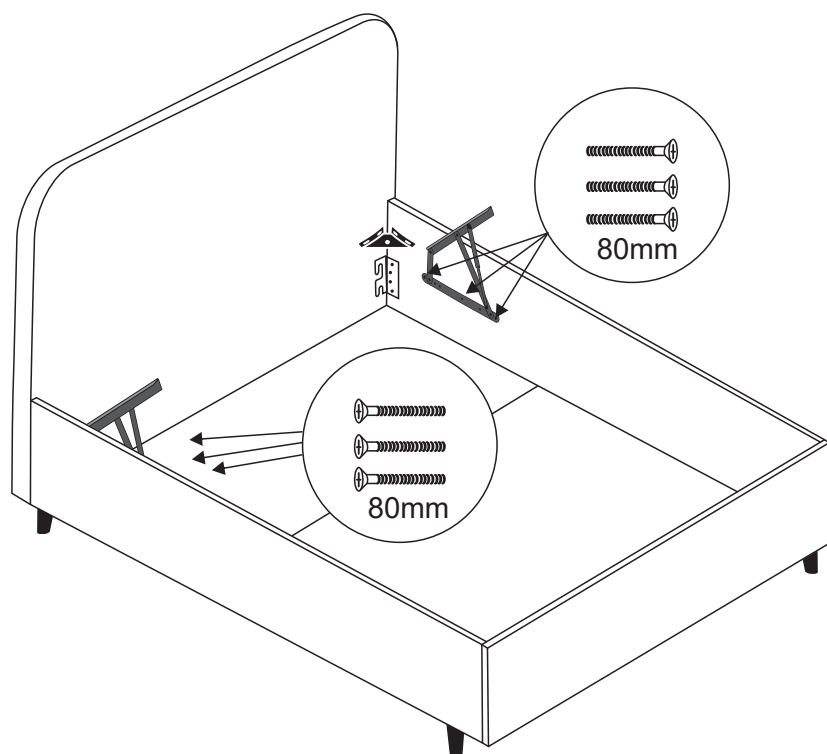
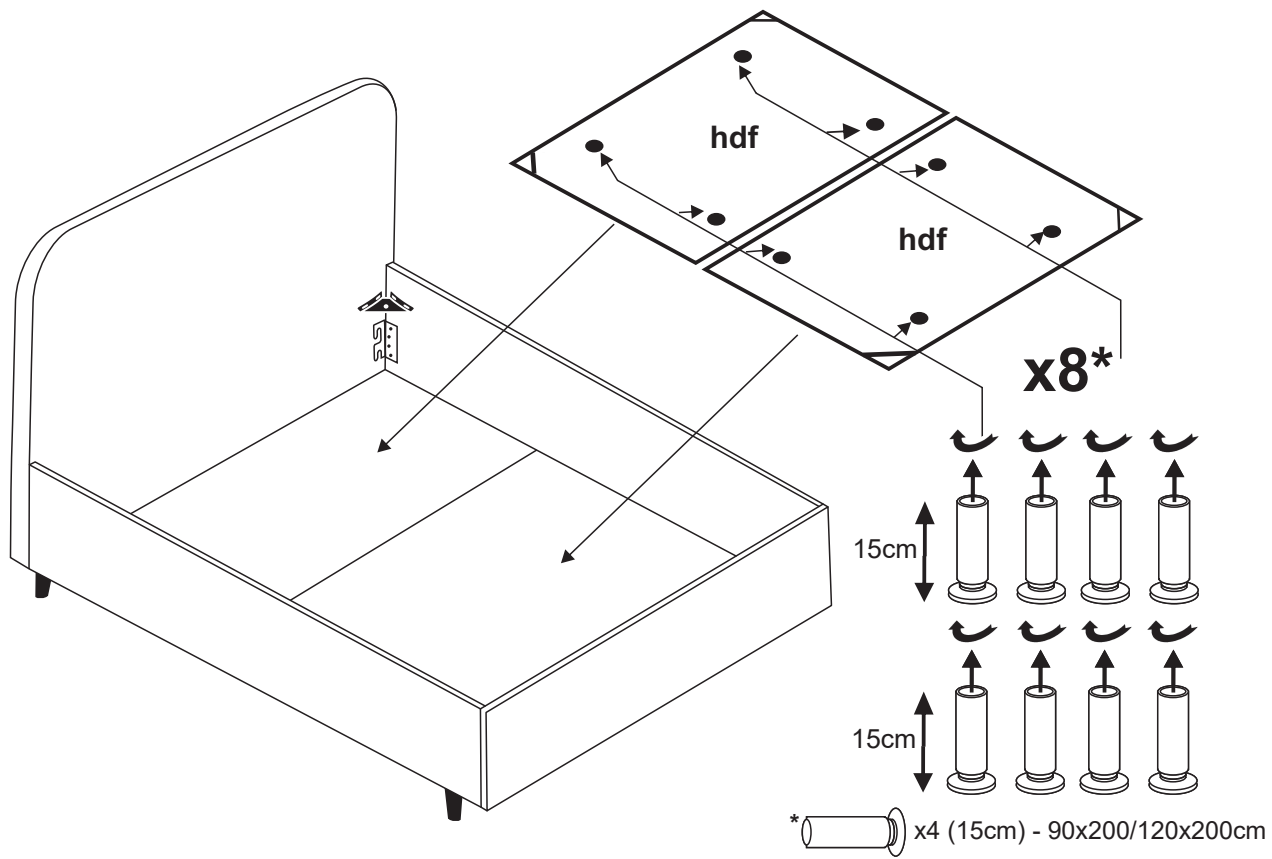
 x4	
 x40 (45mm)	 x8 (15cm)* 140x200/160x200/180x200cm
 x6 (80mm)	
 x8	 x1
 x38	 x2
 x8	 x2
 x8	

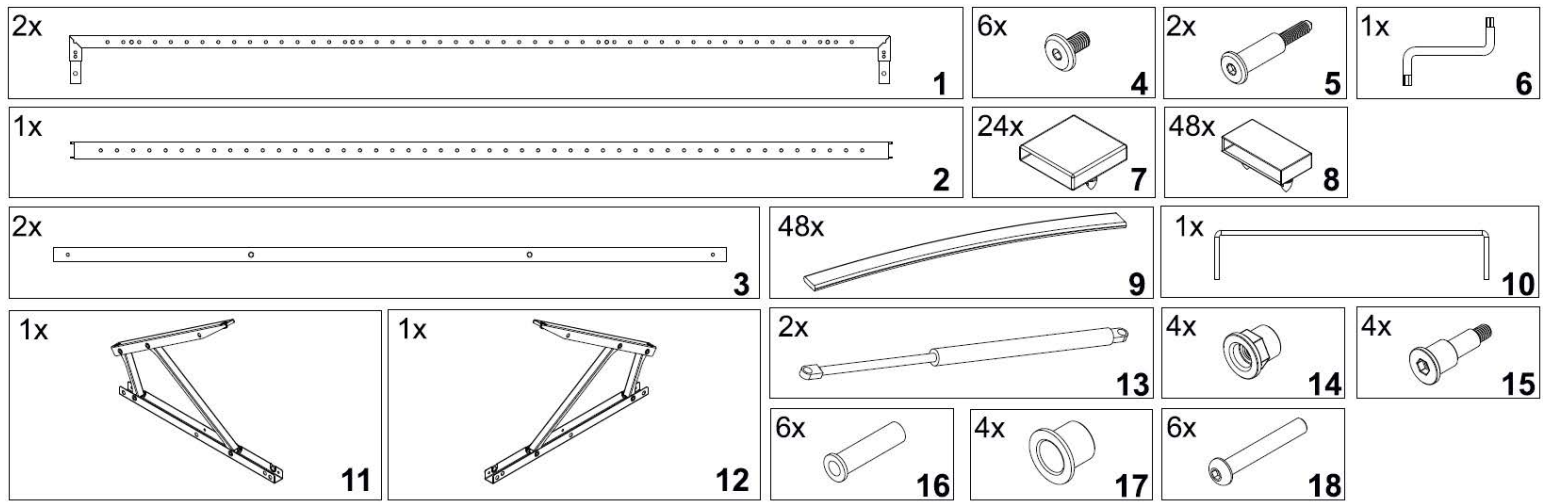
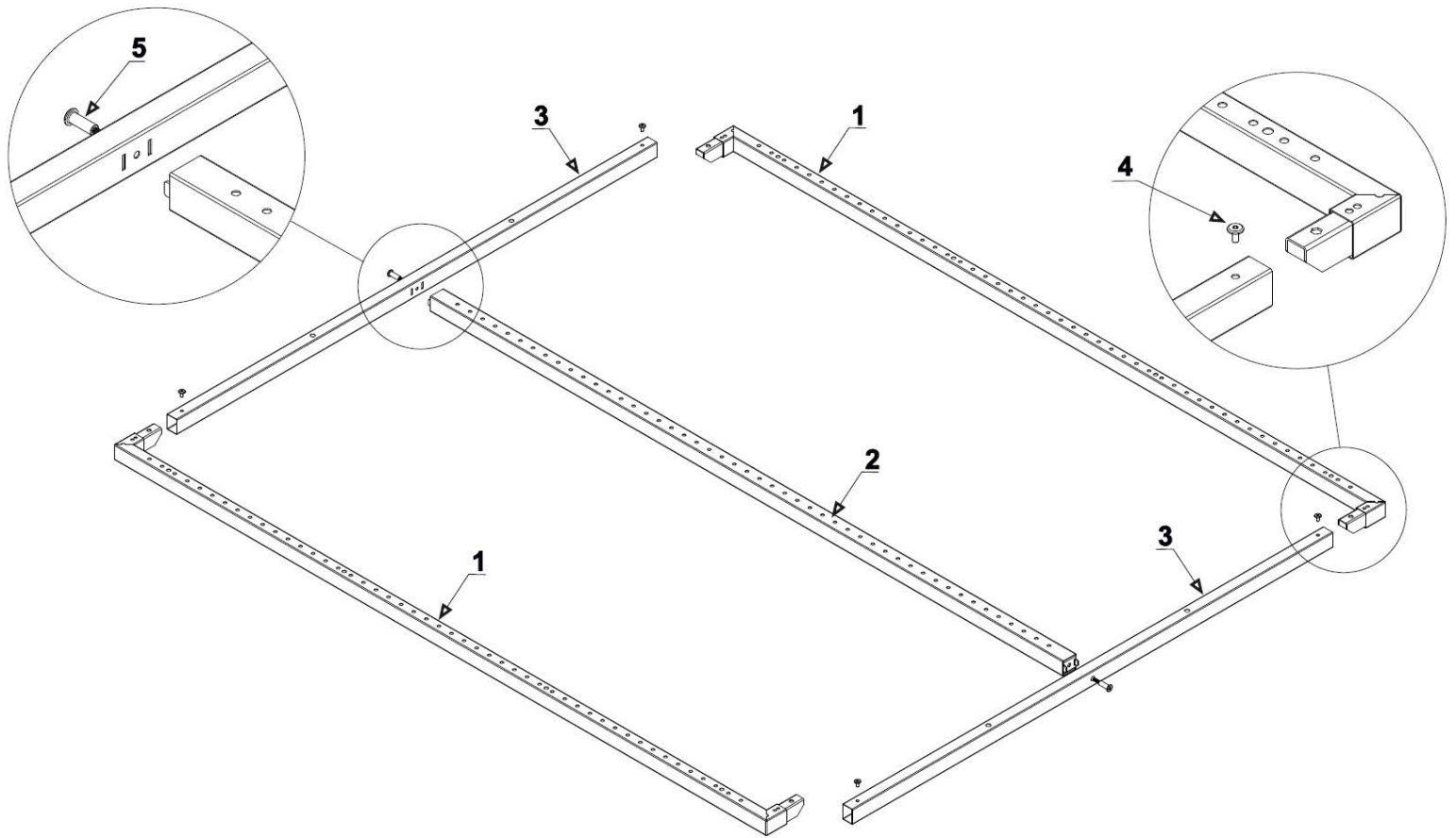
*  x4 (15cm) - 90x200/120x200cm

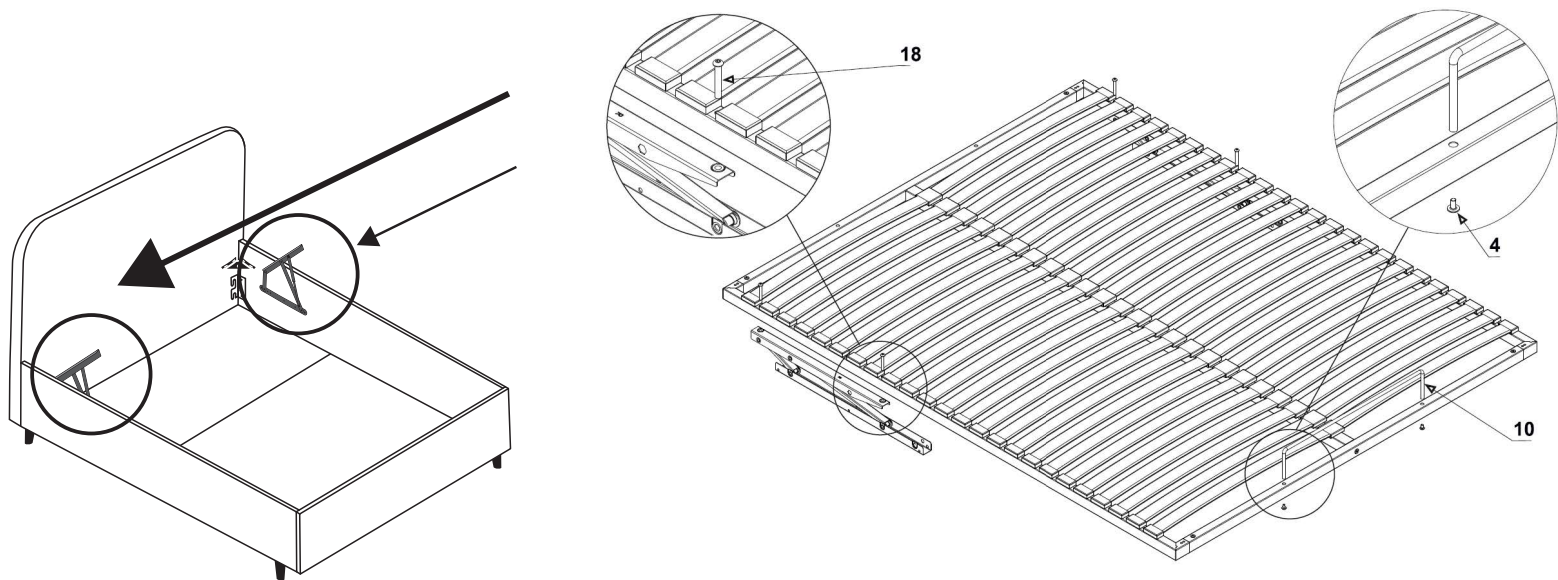
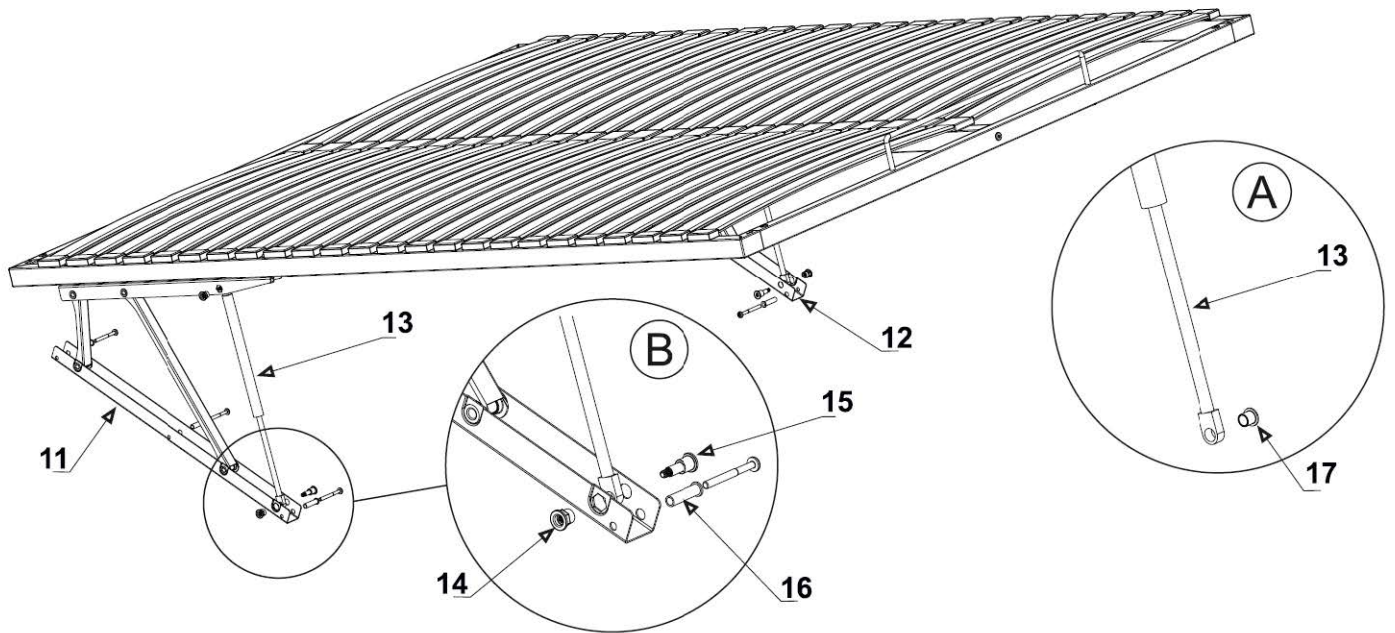
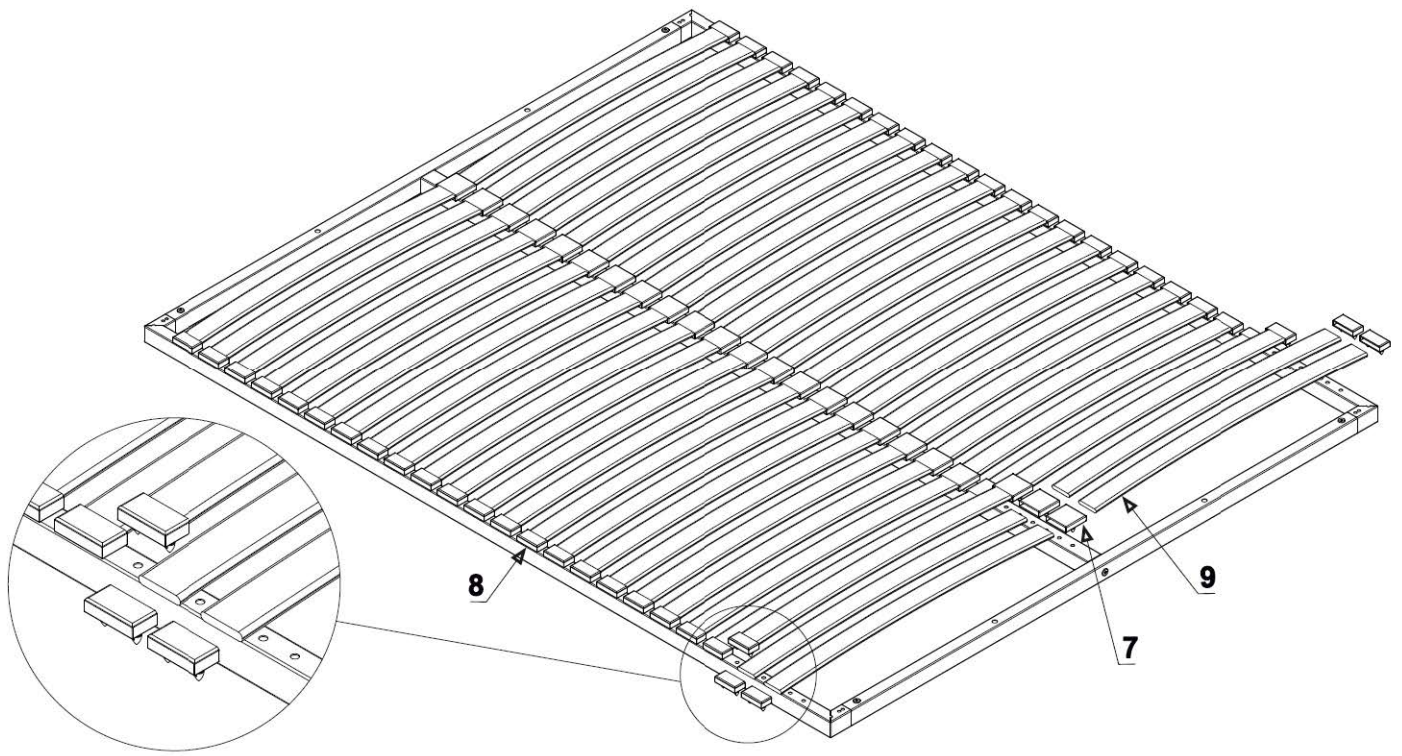


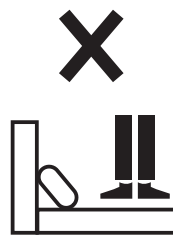
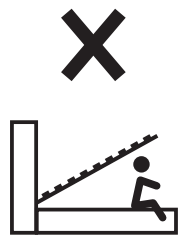
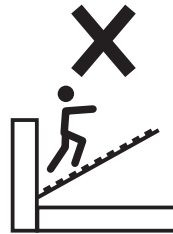
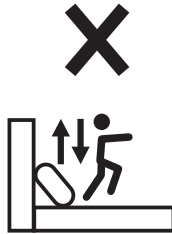
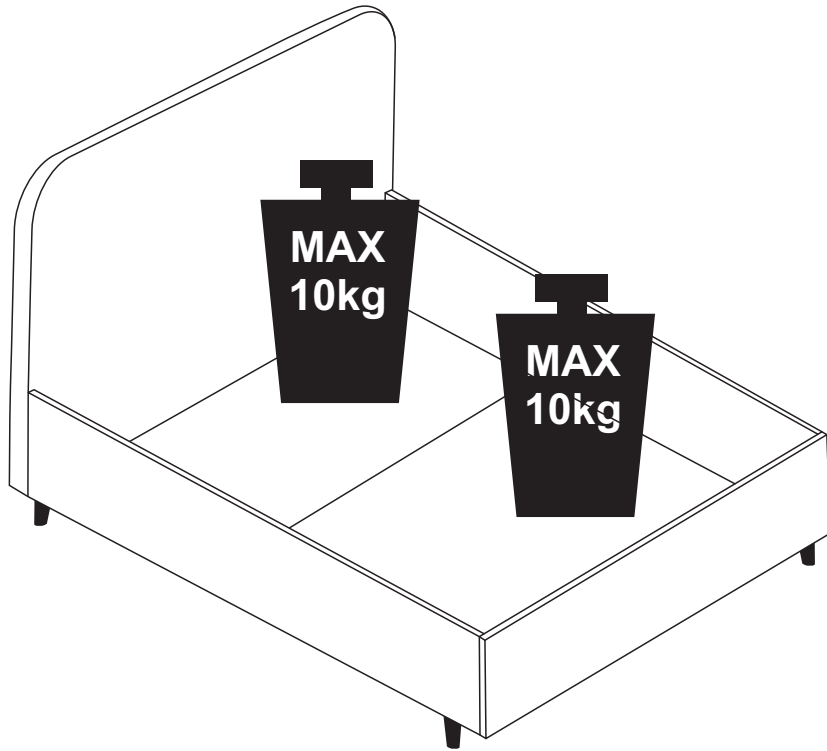


x4











AM-RT-08-2024