

**Serie 4, Zmywarka do zabudowy w pełni zintegrowana, 45 cm, Zawiasy ślizgowe Vario
SPH4HKX10E**



Zmywarka smart z możliwością redukcji poziomu hałasu w dowolnym momencie za pomocą aplikacji Home Connect. Dzięki zawiasom ślizgowym Vario idealna do zabudowy nawet w kuchniach o niskiej wysokości cokołu lub w wysokiej zabudowie.

- Doskonałe wkomponowanie w meble dzięki zawiasom ślizgowym Vario. Nie pozostawiając szczelin nawet w kuchniach o niskiej wysokości cokołu i wysokiej zabudowie.
- **ExtraDry:** dodatkowa funkcja Suszenie Extra wspomagająca dokładne suszenie trudno schnących naczyń.
- **Regulowana wysokość górnego kosza:** oferuje dodatkową przestrzeń, szczególnie dla wysokich naczyń.
- **Silence Plus:** wyjątkowo cicha zmywarka o głośności 44 dB.
- **Home Connect:** zdalny dostęp i kontrola urządzeń, który ułatwia każdy dzień.

SGZ0BI02	Maskownica do urządzeń o wysokości 81 cm
SGZ1010	Przedłużenie węża dopływ. i odpływowego
SGZ3003	Kaseta do mycia srebrnych sztućców.
SGZ8BI00	Szyna łącząca do frontów dzielonych
SMZ1051EU :	
SMZ5000	Wyposażenie dodatkowe do zmywarek
SMZ5002	Kaseta do mycia srebrnych sztućców.
SMZ5300	Stojak na 4 duże kieliszki do wina

Klasa efektywności energetycznej: E
Pobór energii na 100 cykli programu Eco: 76 kWh
Ilość kompletów naczyń: 10
Zużycie wody w litrach na cykl programu Eco: 8.9 l
Czas trwania programu Eko: 3:40 h
Poziom hałasu: 44 dB(A) re 1pW
Klasa emisji hałasu: B
Typ budowy: Do zabudowy
Wysokość zdejmowanego górnego blatu (mm): 0 mm
Wymiary urządzenia (mm): 815 x 448 x 550 mm
Wymagana przestrzeń instalacyjna (WxSxG): 815-875 x 450 x 550 mm
Głębokość urządzenia przy drzwiach otwartych pod kątem 90° (mm): 1150 mm
Nóżki o regulowanej wysokości: Tak - wszystkie z przodu
Maksymalna wysokość regulowanych nóżek (mm): 60 mm
Regulacja cokołu: Wysokość / głębokość
Masa netto: 28.9 kg
Masa brutto (kg): 30.7 kg
Moc przyłączeniowa: 2400 W
Natężenie (A): 10 A
Napięcie (V): 220-240 V
Częstotliwość (Hz): 50; 60 Hz
Długość kabla przyłączeniowego: 175.0 cm
Rodzaj wtyczki: Wtyczka Schuko/Gardy z uziemieniem
Długość węża doprowadzającego (cm): 165 cm
Długość węża odprowadzającego (cm): 205 cm
Kod EAN: 4242005421923
Sposób zabudowy: W pełni zintegrowane



Serie 4, Zmywarka do zabudowy w pełni zintegrowana, 45 cm, Zawiasy ślizgowe Vario SPH4HKX10E

Zmywarka smart z możliwością redukcji poziomu hałasu w dowolnym momencie za pomocą aplikacji Home Connect. Dzięki zawiasom ślizgowym Vario idealna do zabudowy nawet w kuchniach o niskiej wysokości cokołu lub w wysokiej zabudowie.

Parametry techniczne

- Klasa efektywności energetycznej¹: E
- Energia² / woda³ : 76 kWh / 8.9 litry
- Pojemność: 10 kompletów naczyń
- Czas trwania programu⁴ : 3:40 (h:min)
- Poziom hałasu : 44 dB(A) re 1 pW
- Klasa emisji hałasu : B
- Głośność w programie Cichy: 42 dB(A) re 1 pW

Programy i dodatkowe funkcje

- 6 programów: Eco 50 °C, Auto 45-65 °C, Garnki 70 °C, Godzinny 65 °C, Cichy 50 °C, Favourite
- Ustawienie fabryczne programu Favourite: mycie wstępne
- 4 Funkcje dodatkowe: Home Connect - zdalny start, ExtraDry, Strefa Intensywna, SpeedPerfect Plus
- MachineCare - program czyszczenia zmywarki
- Opcje dodatkowe dostępne za pomocą aplikacji Home Connect: Higiena Plus, Silence on demand - tryb czasowego wyciszenia pracy

Technologia zmywania i suszenia

- Wymiennik ciepła
- AquaSensor
- Asystent Dozowania
- EcoSilence Drive
- DuoPower - 2 ramiona spryskujące rozprowadzające wodę w górnym koszu
- Automatyka rozpoznawania detergentu
- Innowacyjny 3-częściowy system filtrów
- Materiał wnętrza zmywarki: stal szlachetna

System koszy

- Kosze Vario
- Regulacja wysokości górnego kosza
- Płynny wysuw na rolkach dolnego kosza
- RackStopper - blokada zapobiegająca zbyt głębokiemu, przypadkowemu wysunięciu dolnego kosza
- 2 składane stojaki w dolnym koszu
- Dodatkowa półka na sztućce w górnym koszu
- Wyjmowany koszyk na sztućce w dolnym koszu
- 2 półki na filiżanki w górnym koszu

Komfort obsługi i wskaźniki pracy

- Zdalna kontrola przez aplikację mobilną Home Connect przez Wi-Fi
- Panel obsługi od góry

- Język na blendzie: angielski
- InfoLight - punktowy wskaźnik pracy, kolor czerwony
- Wyświetlacz z informacją o czasie pozostałym do końca programu
- Sygnał dźwiękowy końca programu
- Programowanie czasu startu: 1-24 h

Rozwiązania technologiczne

- zawiasy ślizgowe Vario
- AquaStop: gwarancja Bosch w przypadku szkód powstałych na skutek wylania się wody - na cały cykl życia urządzenia.*
- System ochrony szkła GlassProtect

Akcesoria

- Lejek do nasypywania soli
- Zabezpieczenie blatu przed parą

Wymiary

- Wymiary urządzenia (WxSxG): 81.5 x 44.8 x 55 cm

¹ Skala klas efektywności energetycznej od A do G

² Zużycie energii w kWh na 100 cykli (w programie Eco 50 °C)

³ Zużycie wody w litrach na cykl (w programie Eco 50 °C)

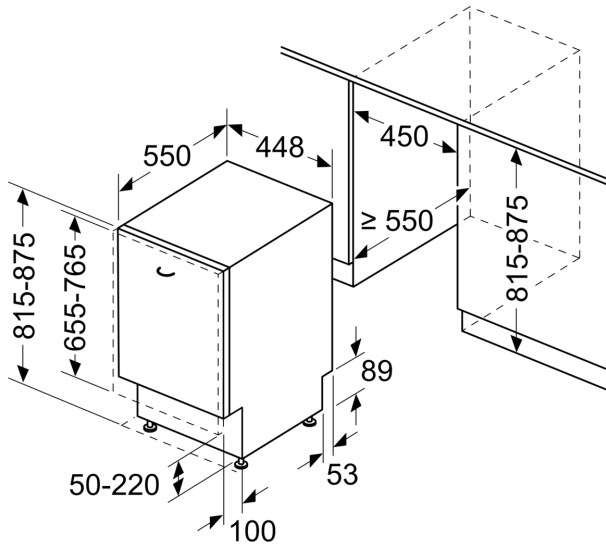
⁴ Czas trwania programu Eco 50 °C

*Warunki gwarancji dostępne pod adresem

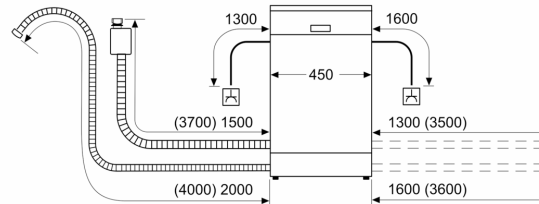
<https://www.bosch-home.pl/gwarancja-aquastop-zmywarki>

**Serie 4, Zmywarka do zabudowy w pełni zintegrowana, 45 cm, Zawiasy ślizgowe Vario
SPH4HKX10E**

wymiary w mm



wymiary w mm



⌚ gniazdo
() wartości z zestawem przedłużającym