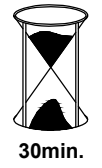
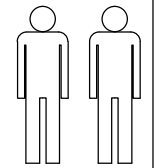
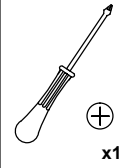




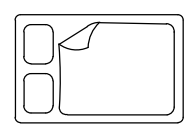
2024-12-07



30min.



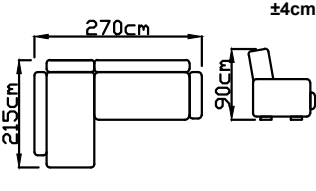
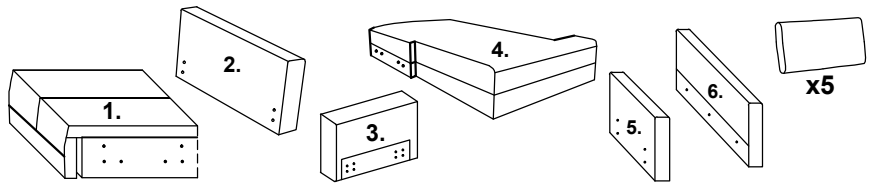
x1



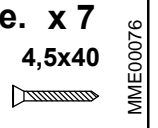
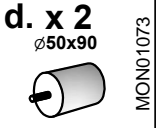
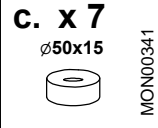
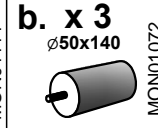
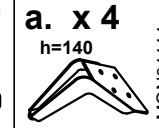
230 x 128 cm

±4cm

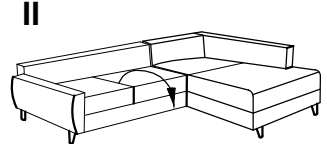
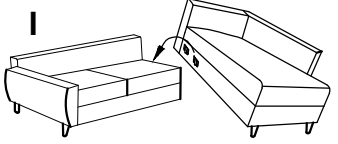
SEGRE-SET2



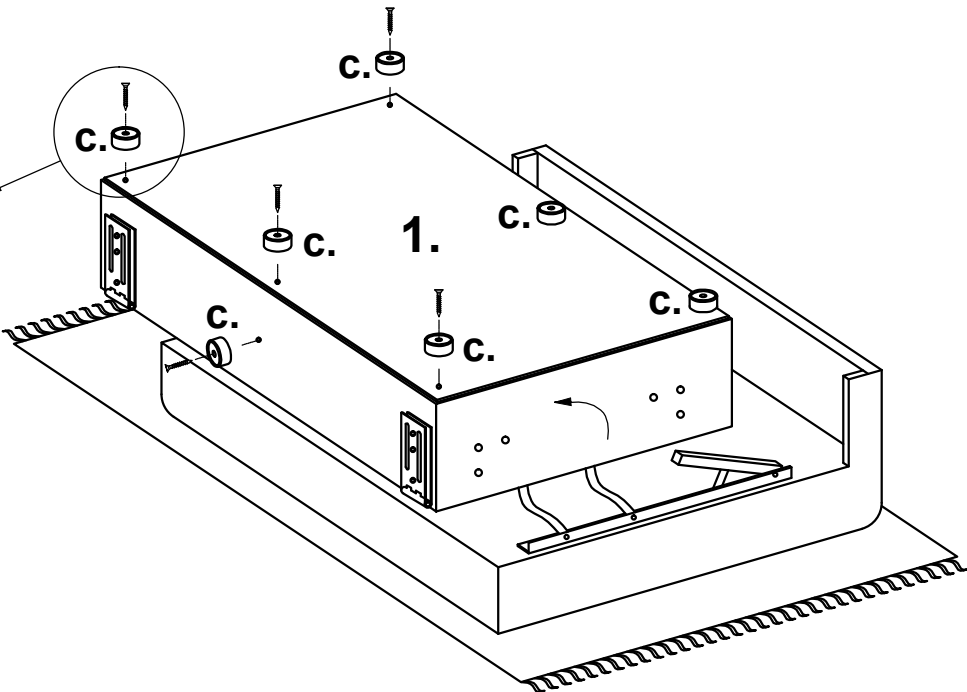
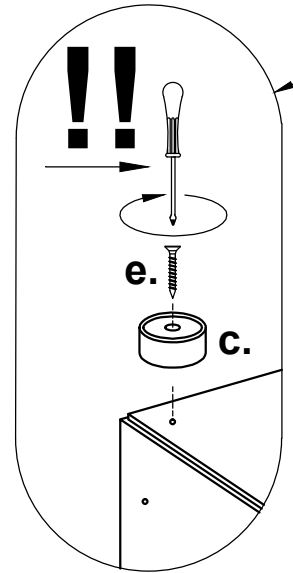
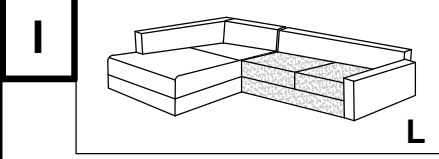
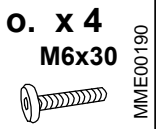
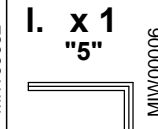
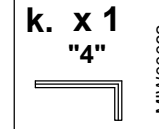
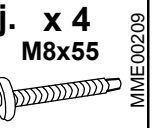
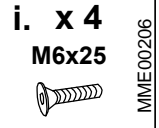
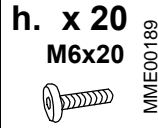
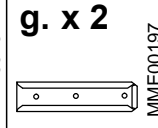
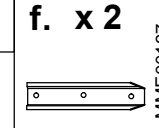
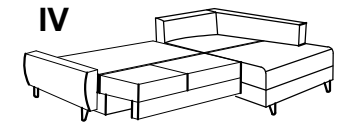
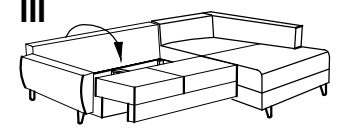
±4cm



R 8-14



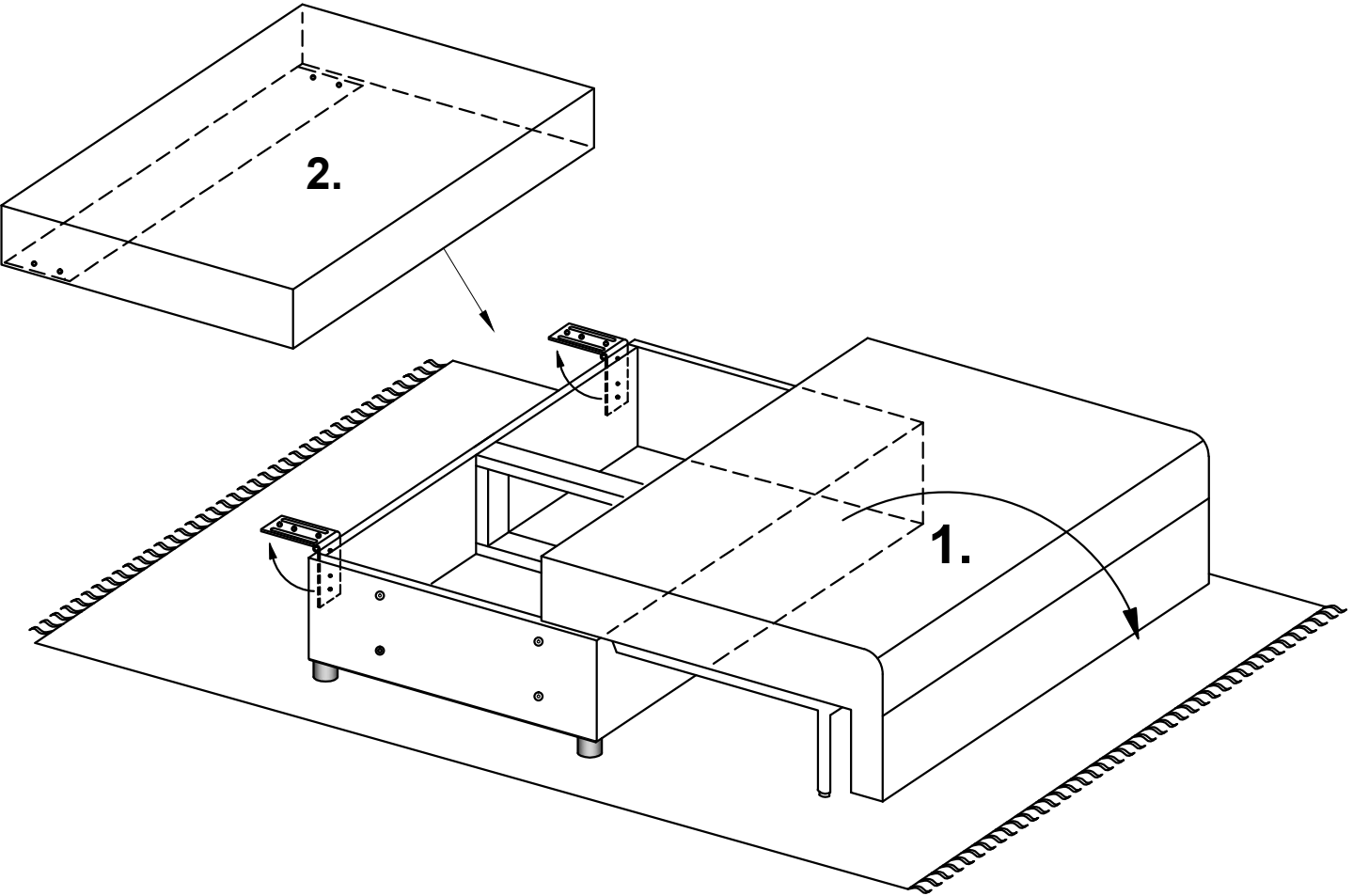
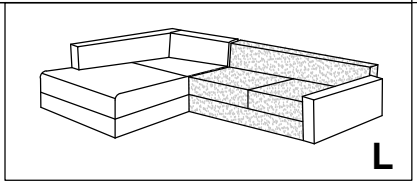
L 1-7



2024-12-07

SEGRE-SET2

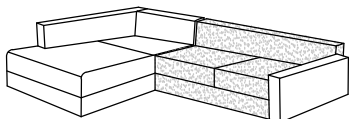
II



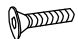
2024-12-07

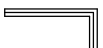
SEGRE-SET2

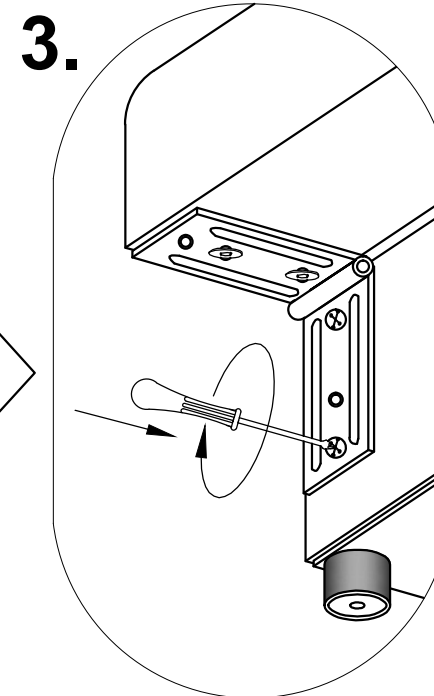
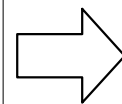
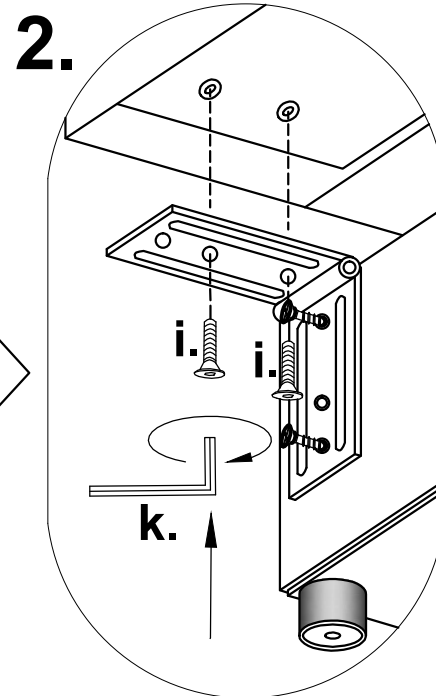
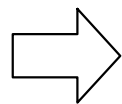
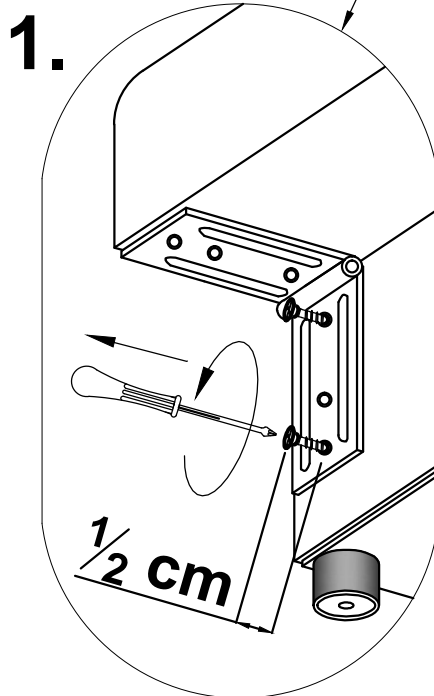
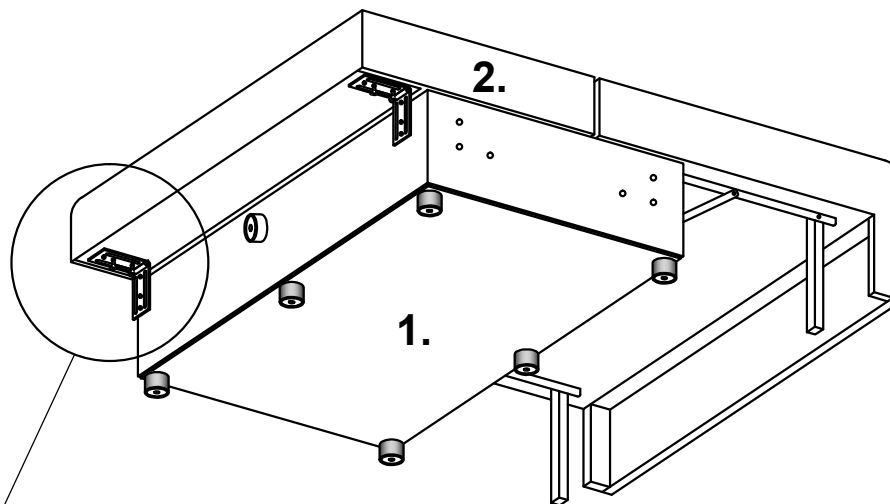
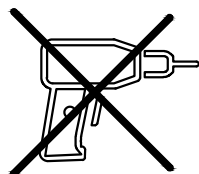
III



L

i. x 4  M6x25

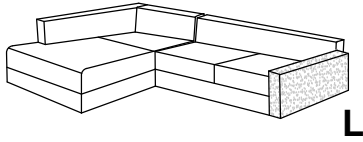
k. x 1  "4"



2024-12-07

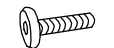
SEGRE-SET2


IV

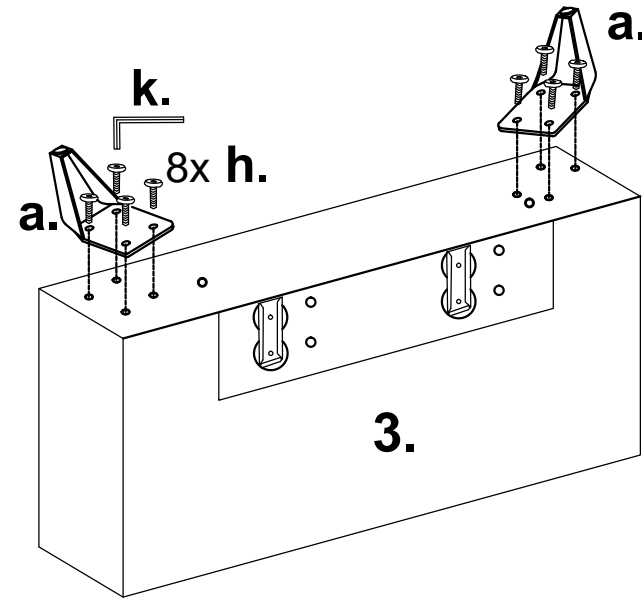


a. x 1  **h=140**

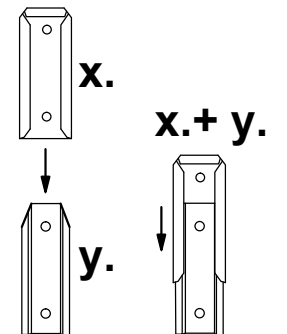
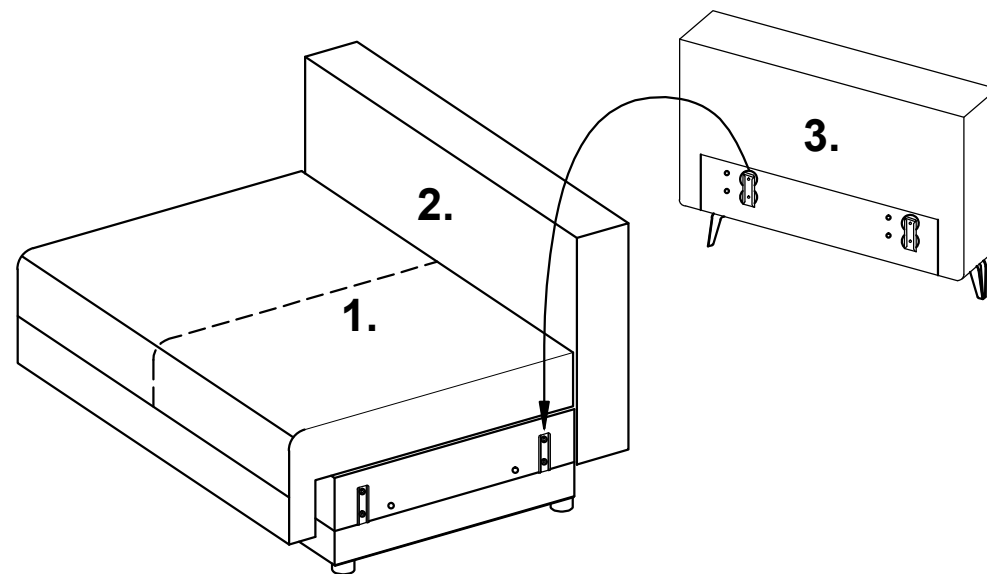
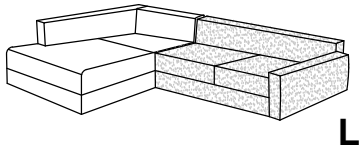
b. x 1  **h=140**

h. x 4  **M6x20**

k. x 1  **"4"**



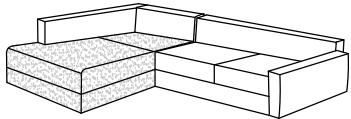
V



2024-12-07

SEGRE-SET2


VI



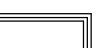
L

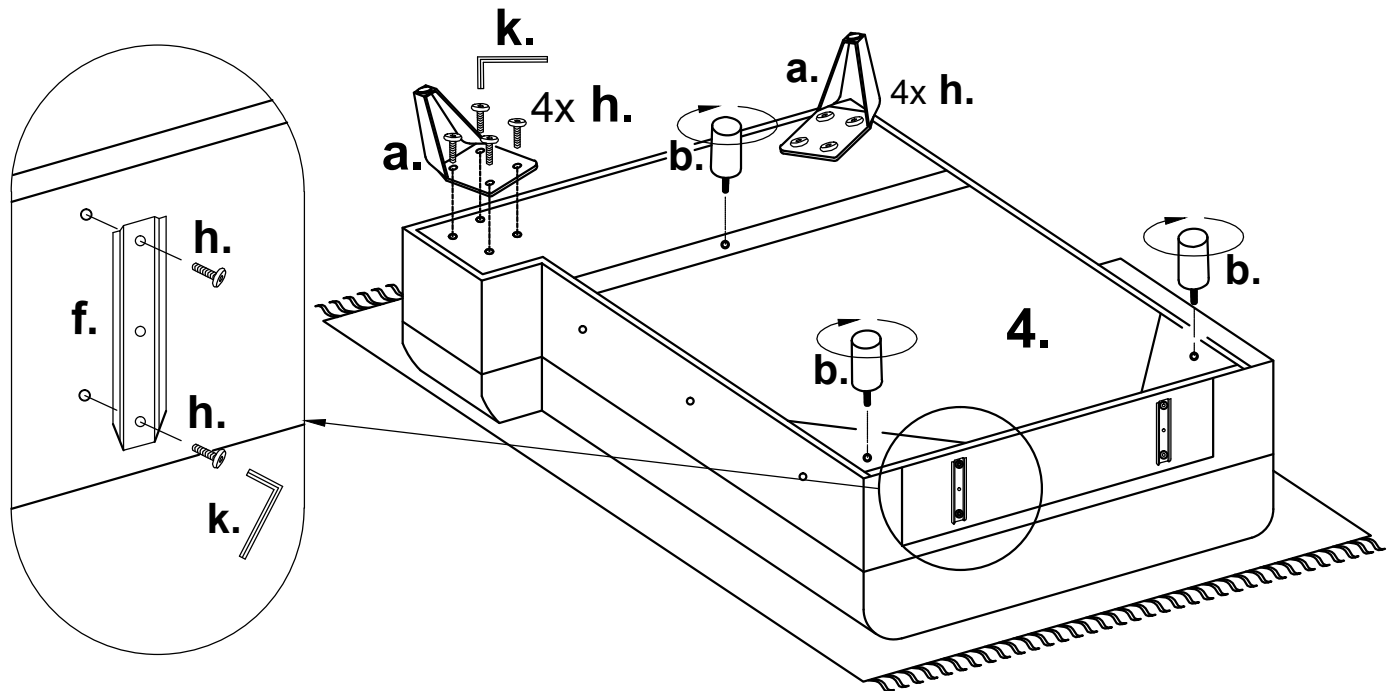
a. x 2  h=140

b. x 3  140

f. x 2 

h. x 12  M6x20

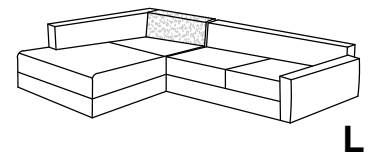
k. x 1  "4"



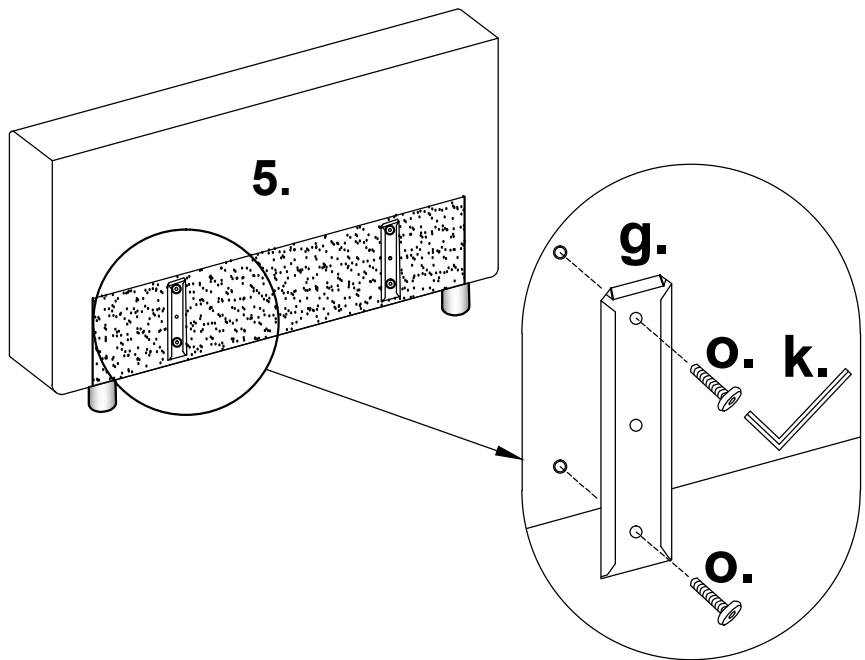
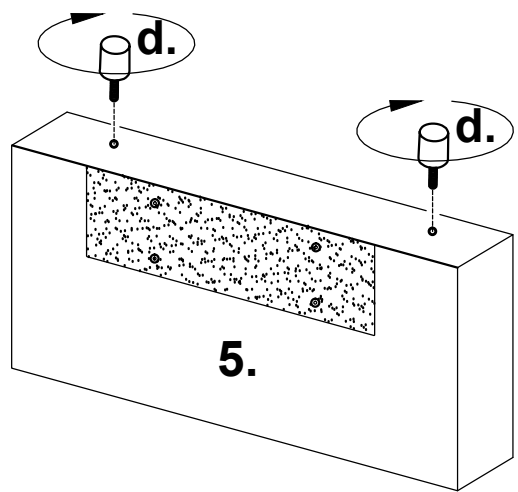
2024-12-07

SEGRE-SET2

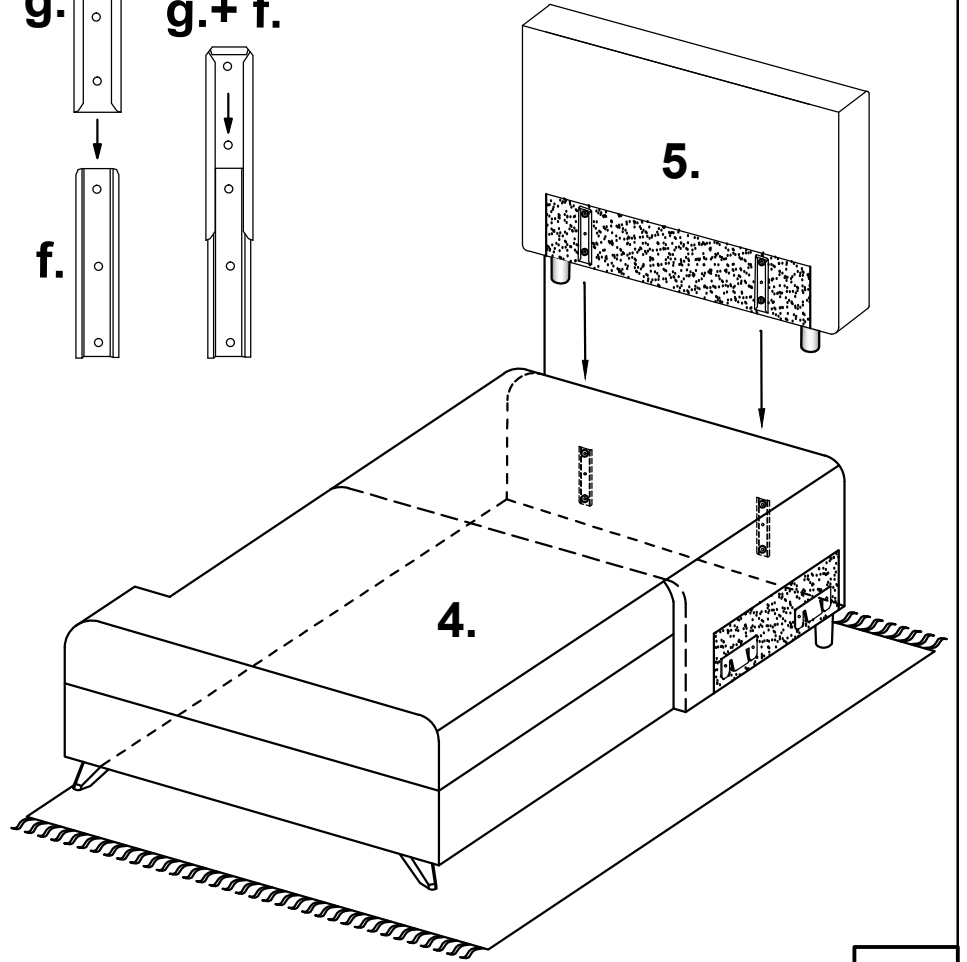
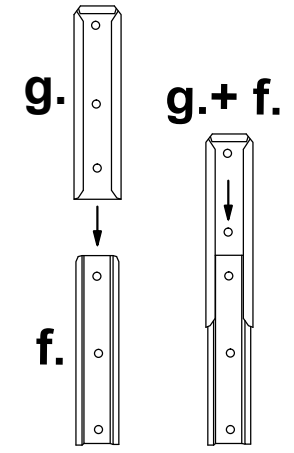
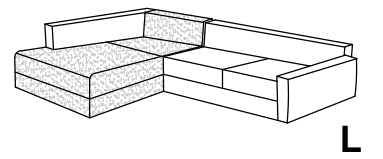
VII



- g. x 2**
- o. x 4** **M6x30**
- k. x 1** **"4"**
- d. x 2** **∅50x90**



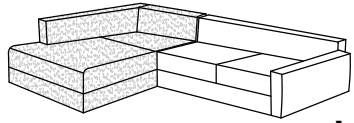
VIII



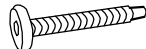
2024-12-07

SEGRE-SET2


IX

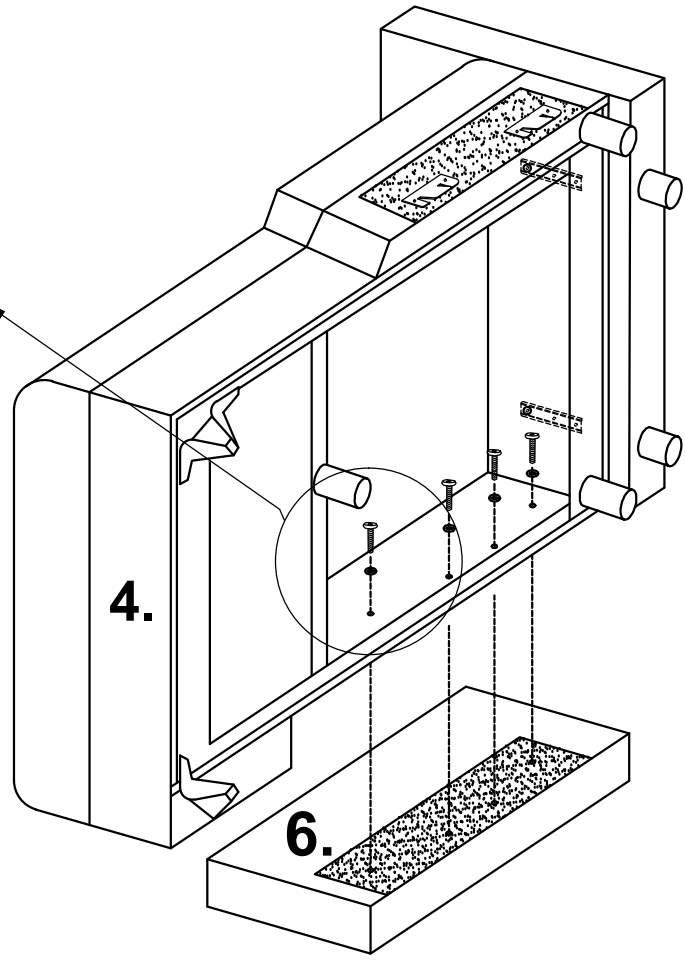
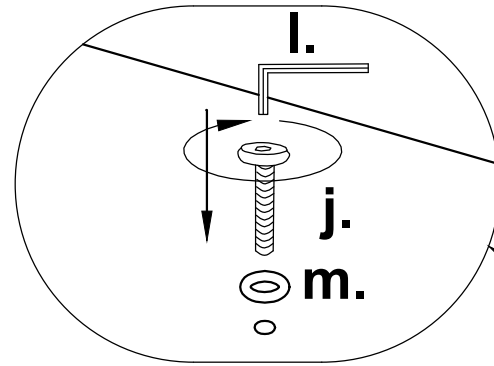


L

j. x 4  M8x55

m. x 4  Ø8

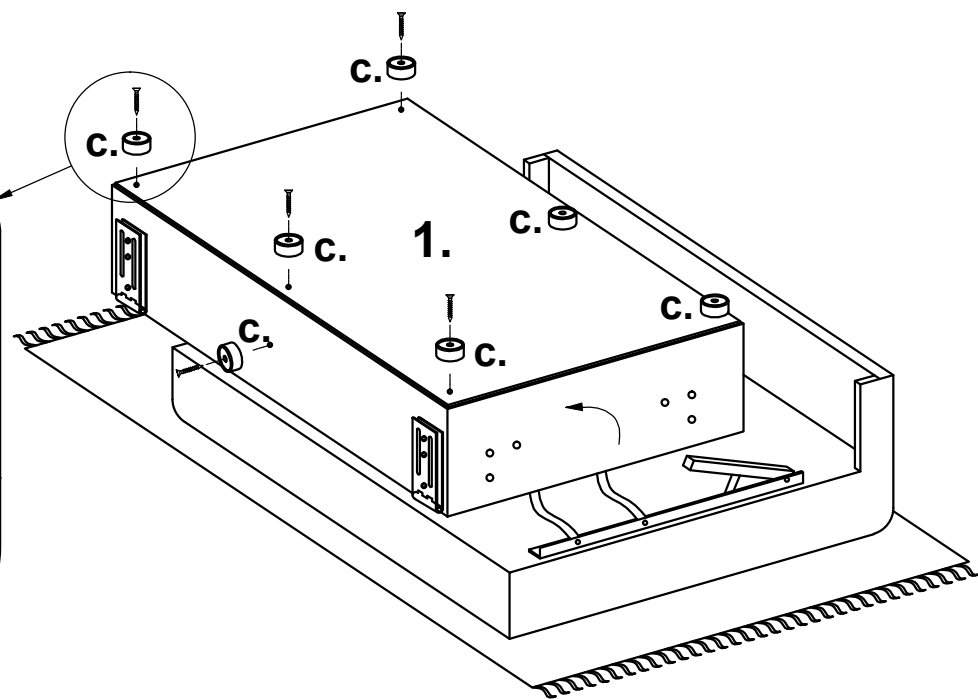
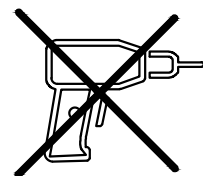
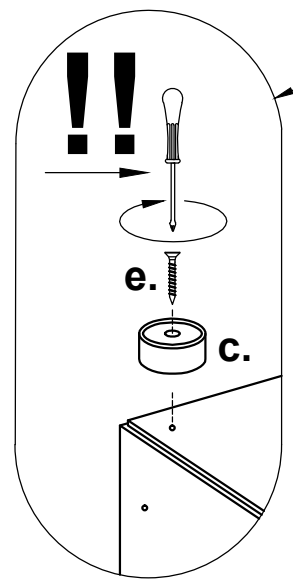
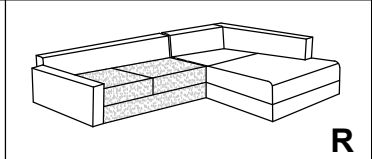
l. x 1  "5"



2024-12-07

SEGRE-SET2

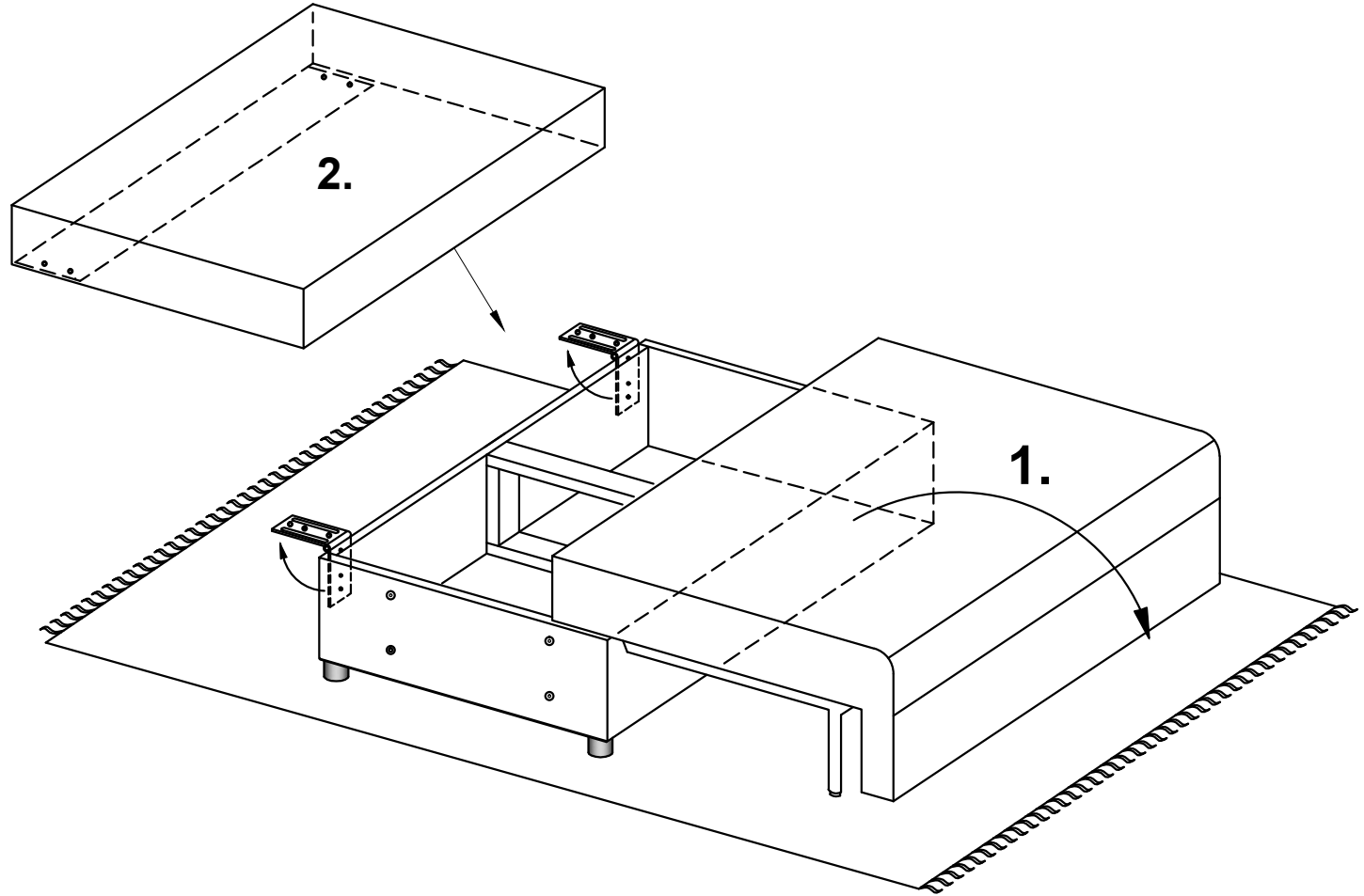
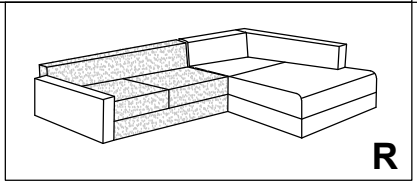
I



2024-12-07

SEGRE-SET2

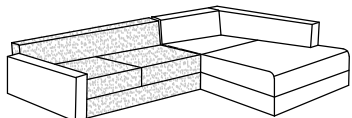
II



2024-12-07

SEGRE-SET2

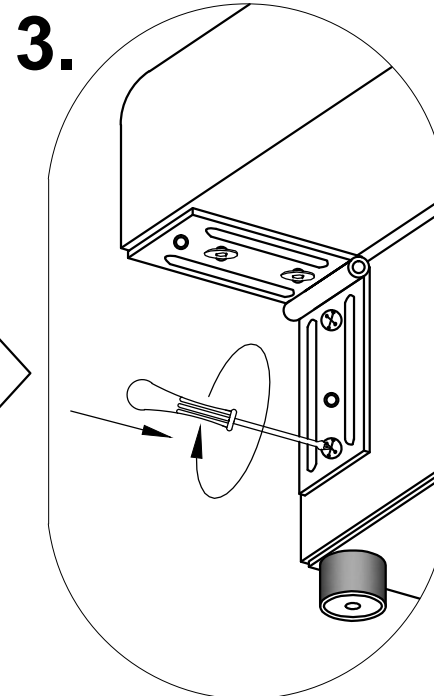
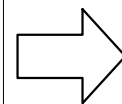
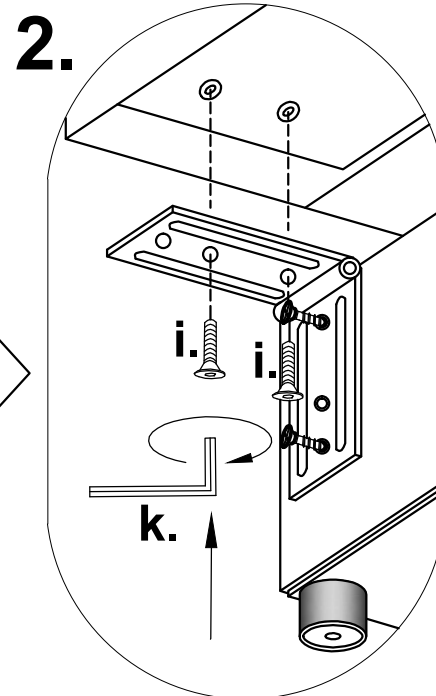
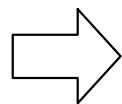
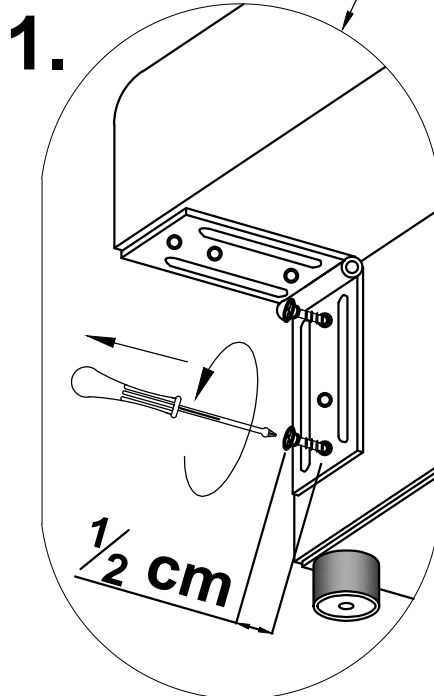
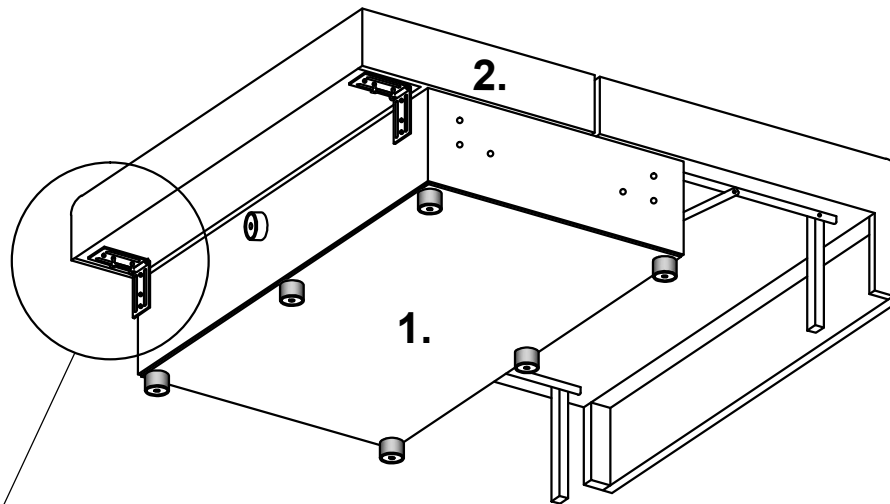
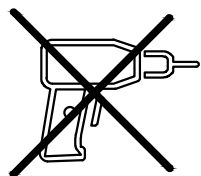
III



R

i. x 4  M6x25

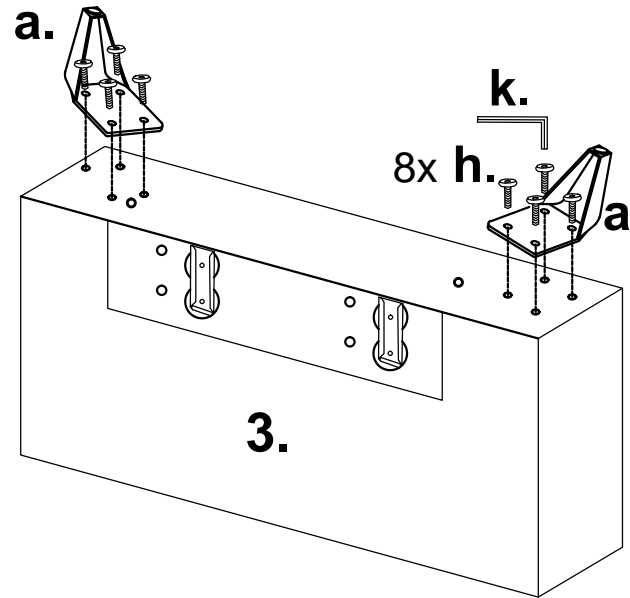
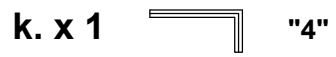
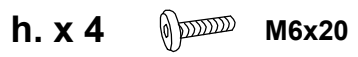
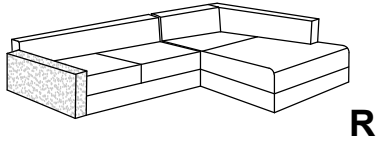
k. x 1  "4"



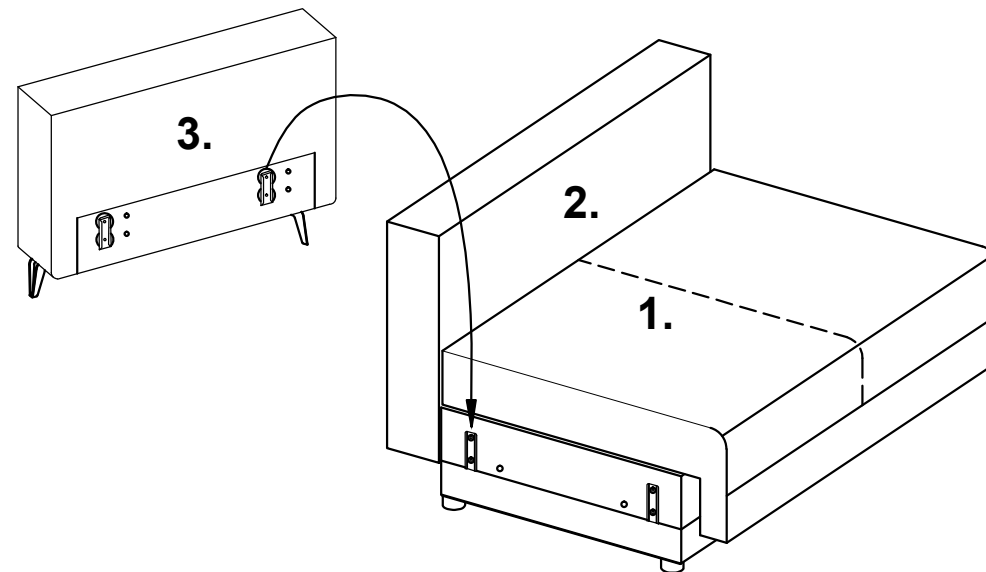
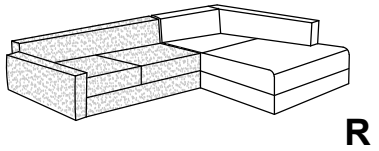
2024-12-07

SEGRE-SET2

IV



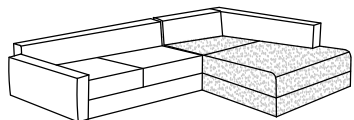
V



2024-12-07

SEGRE-SET2

VI



R

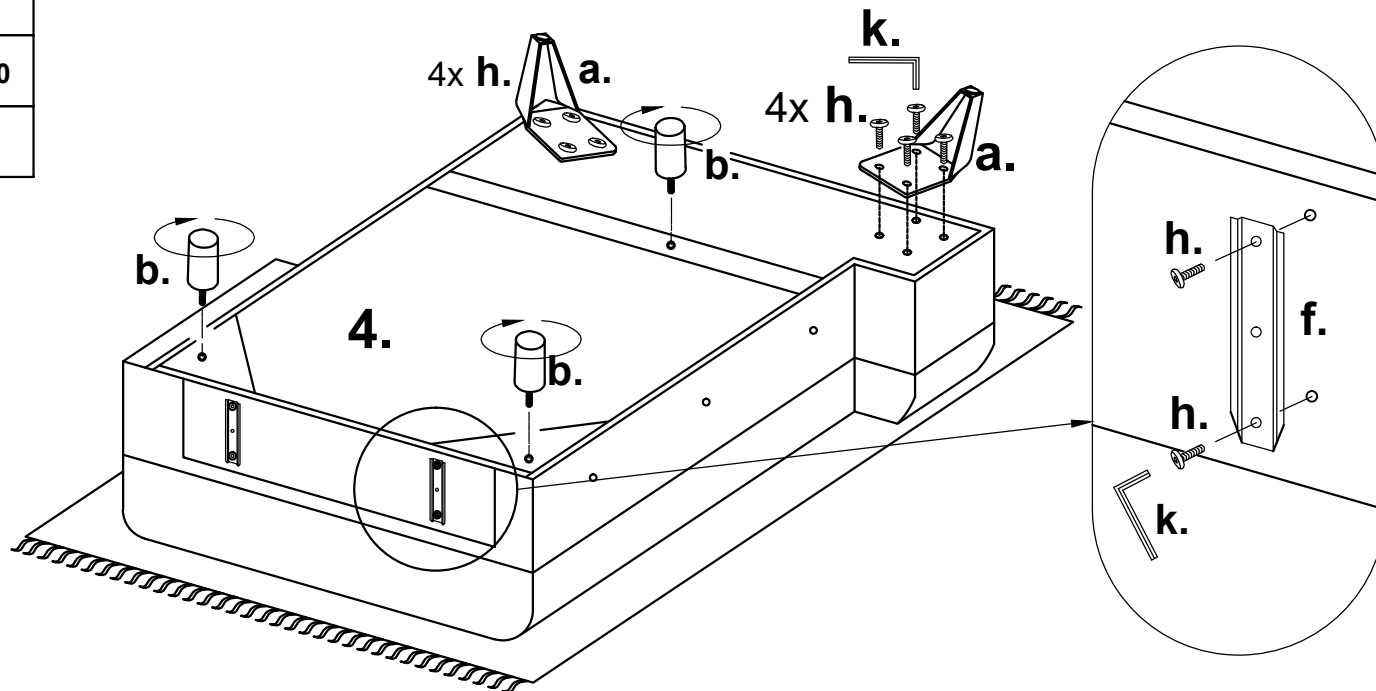
a. x 2  h=140

b. x 3  140

f. x 2 

h. x 12  M6x20

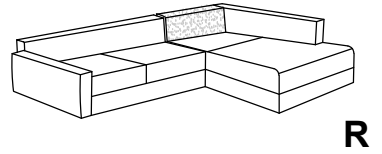
k. x 1  "4"


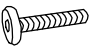




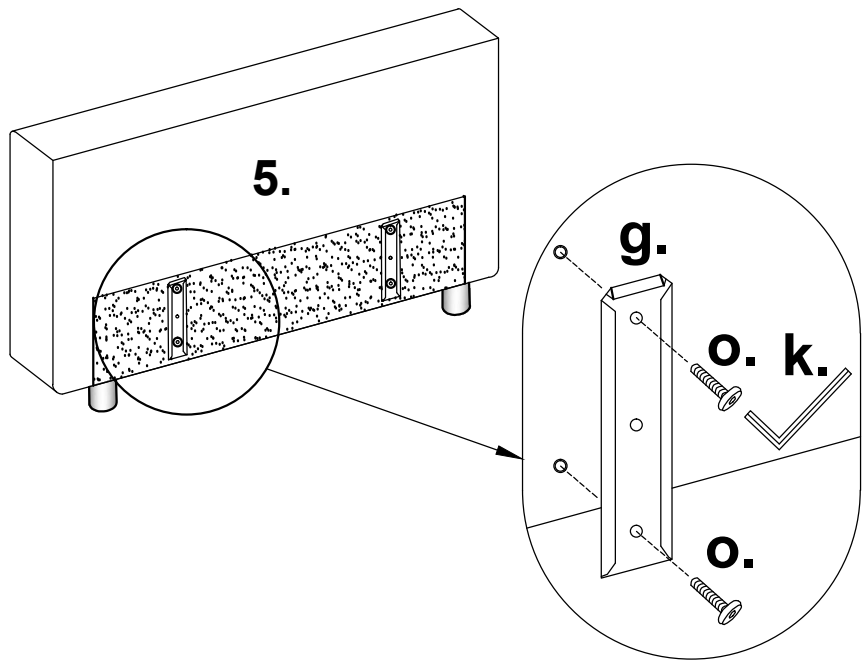
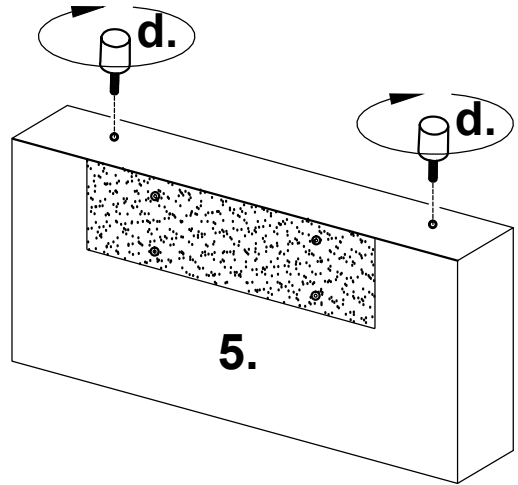
2024-12-07

SEGRE-SET2

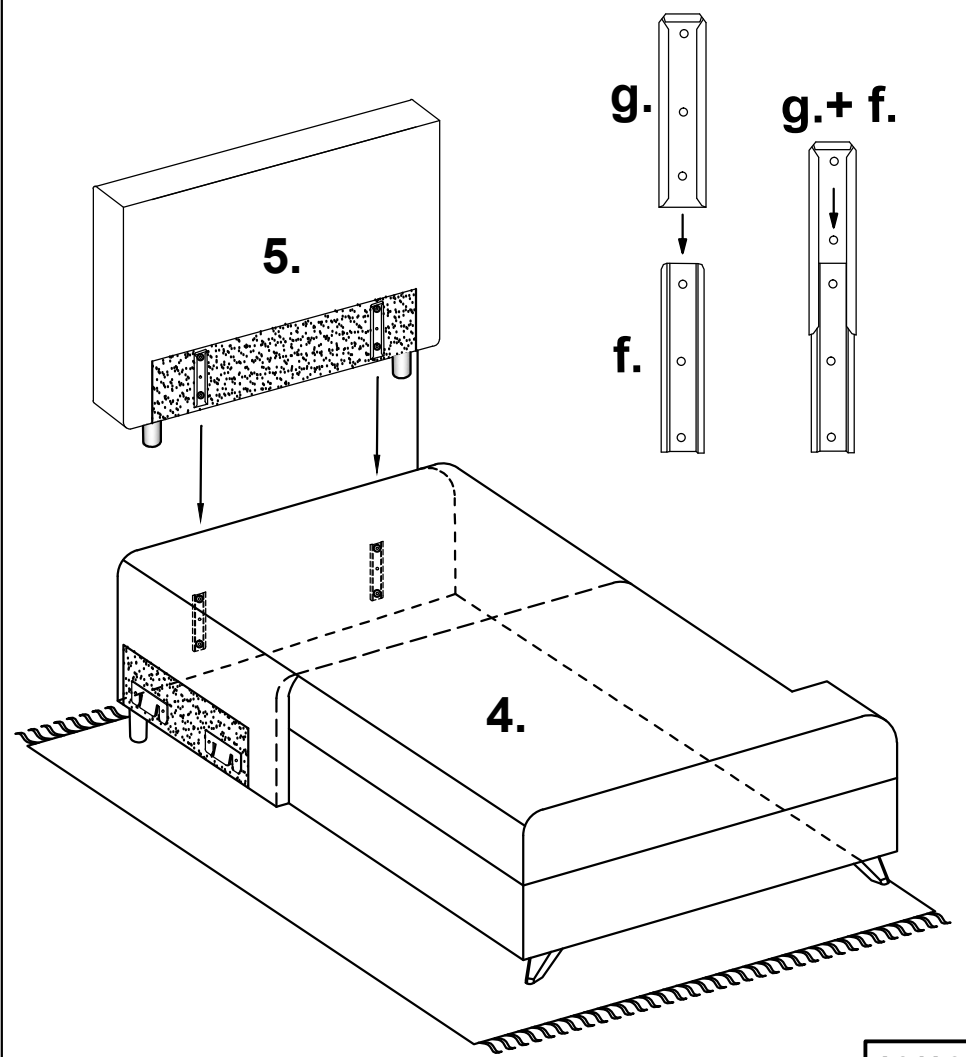
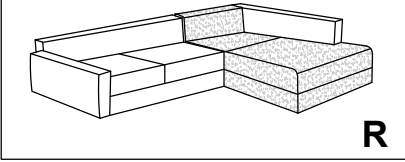
VII



- g. x 2 
- o. x 4  M6x30
- k. x 1  "4"
- d. x 2  $\varnothing 50 \times 90$



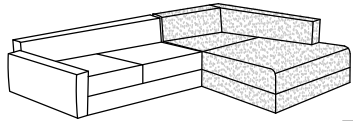
VIII



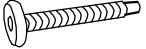
2024-12-07

SEGRE-SET2


IX

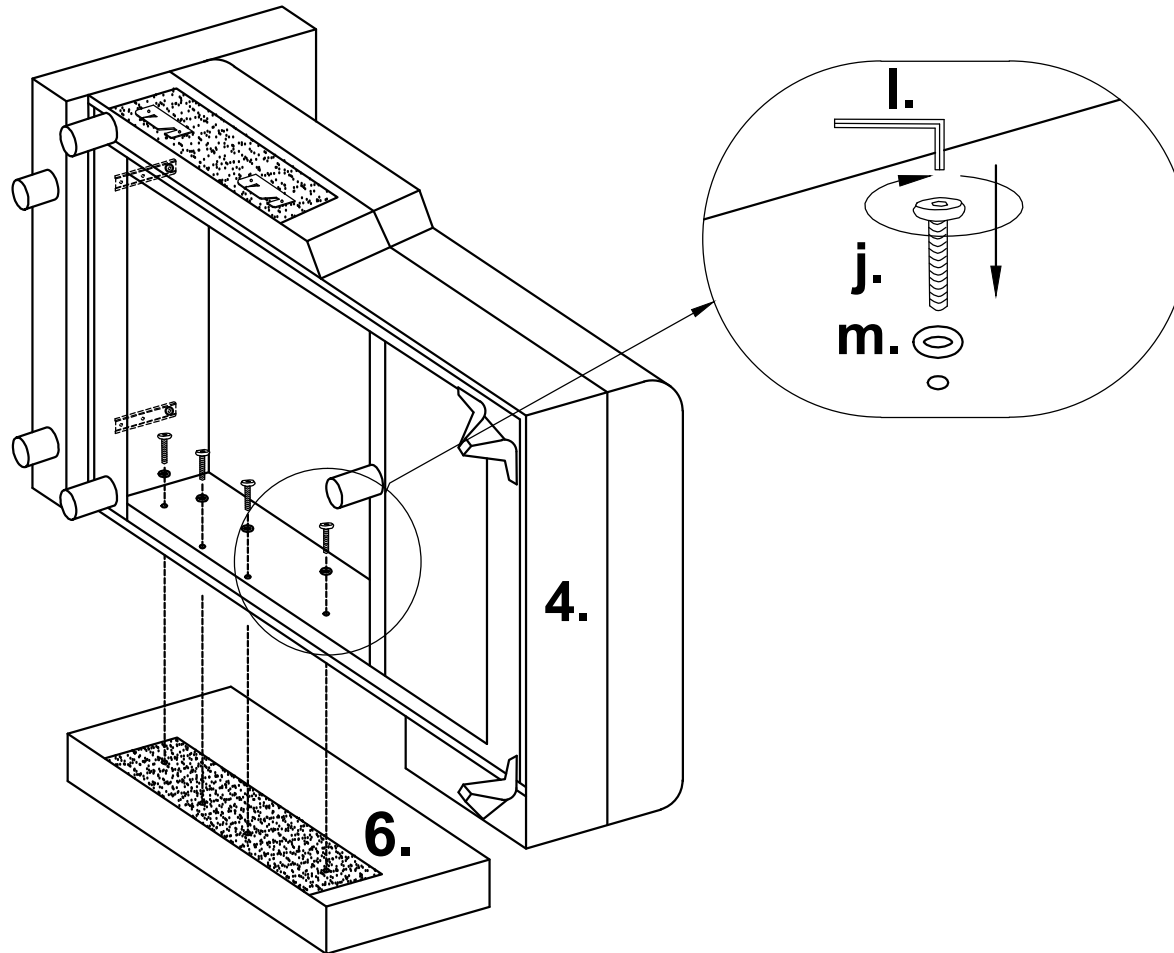


R

j. x 4  M8x55

m. x 4  Ø8

l. x 1  "5"



2024-12-07

