
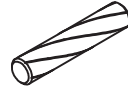


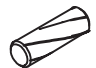


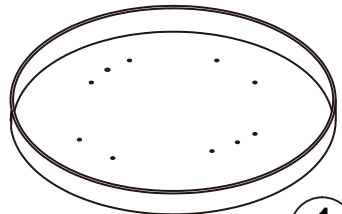
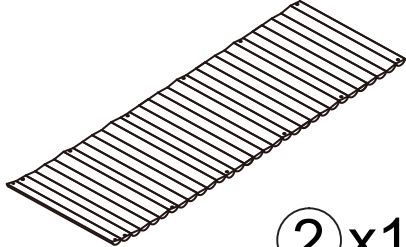
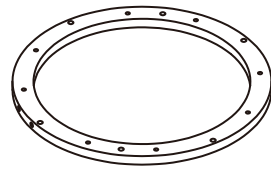
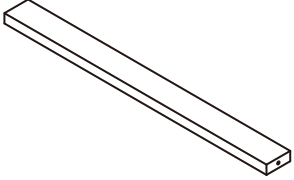
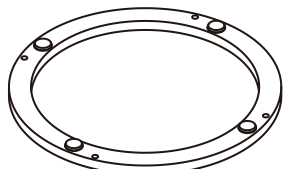
X 1



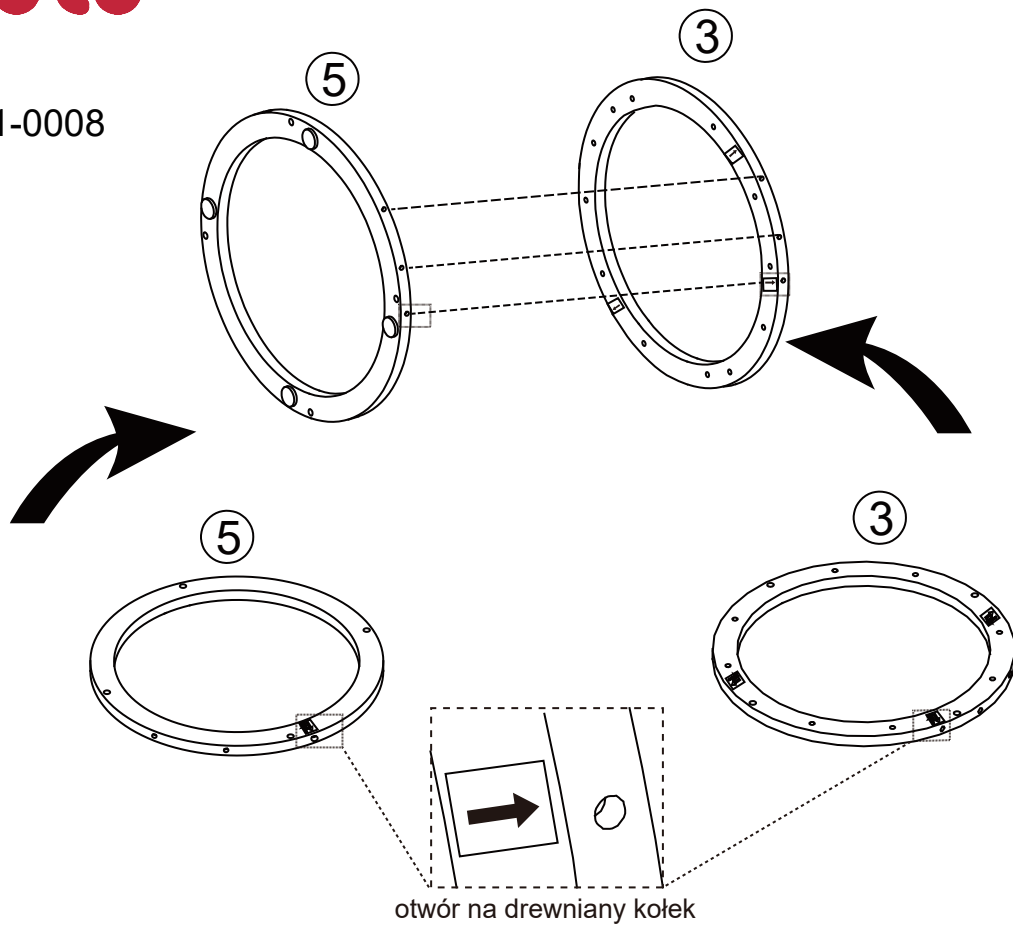
30min



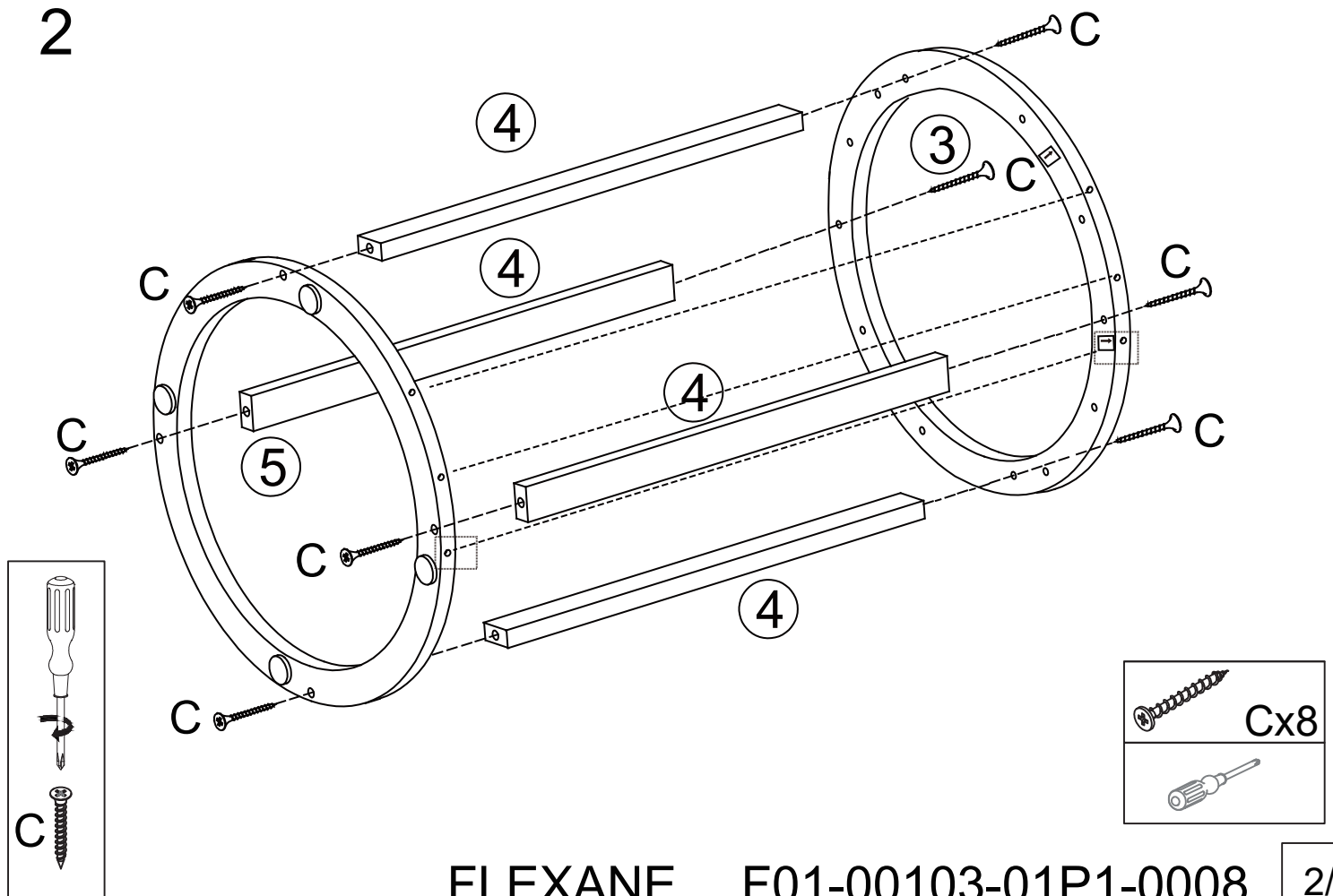
A	B	C	D	E
				
(Ø4*25mm)X8	(Ø6*30mm)X2	(Ø4*35mm)X20	x12	(Ø6*20mm)X2

 ① x1	 ② x1	 ③ x1
 ④ x4	 ⑤ x1	

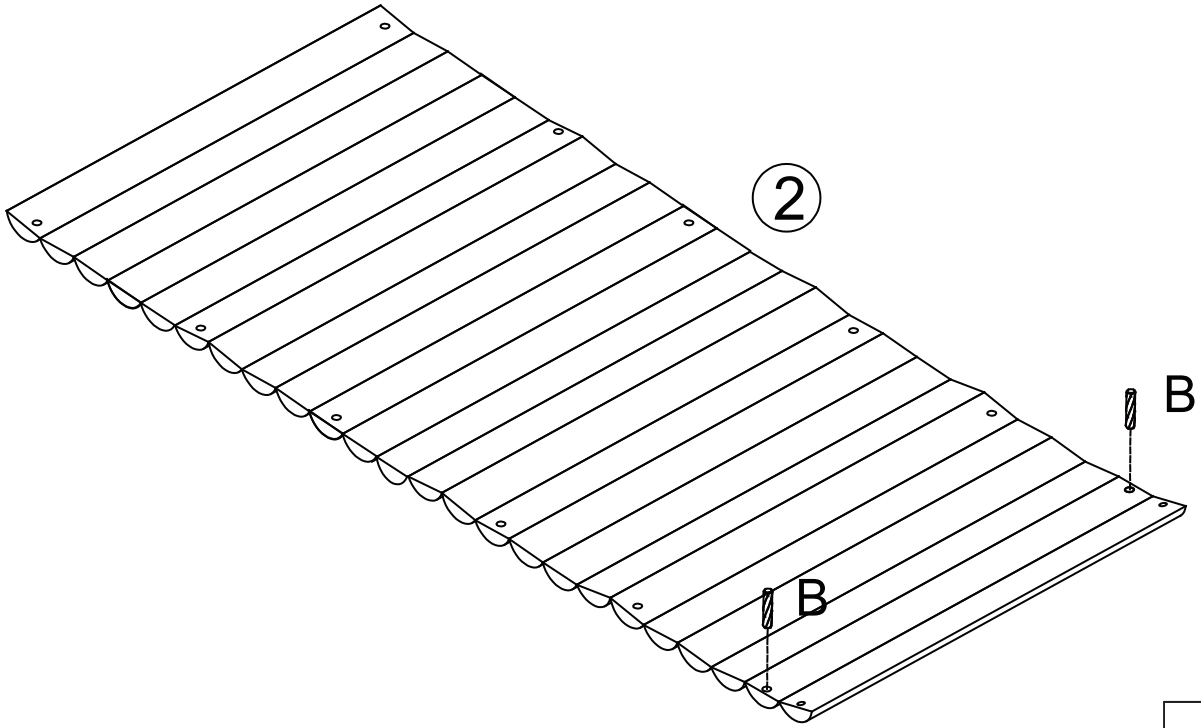
1



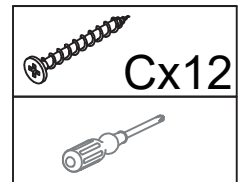
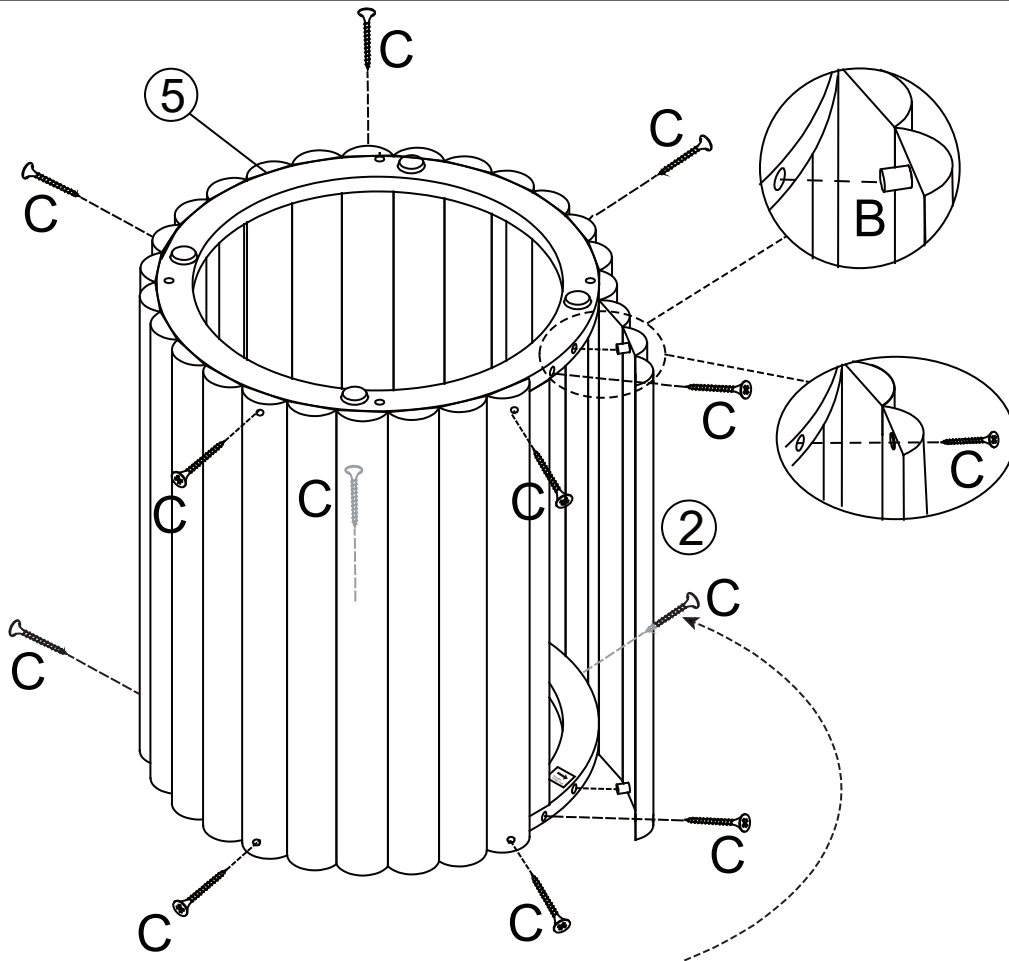
2



3

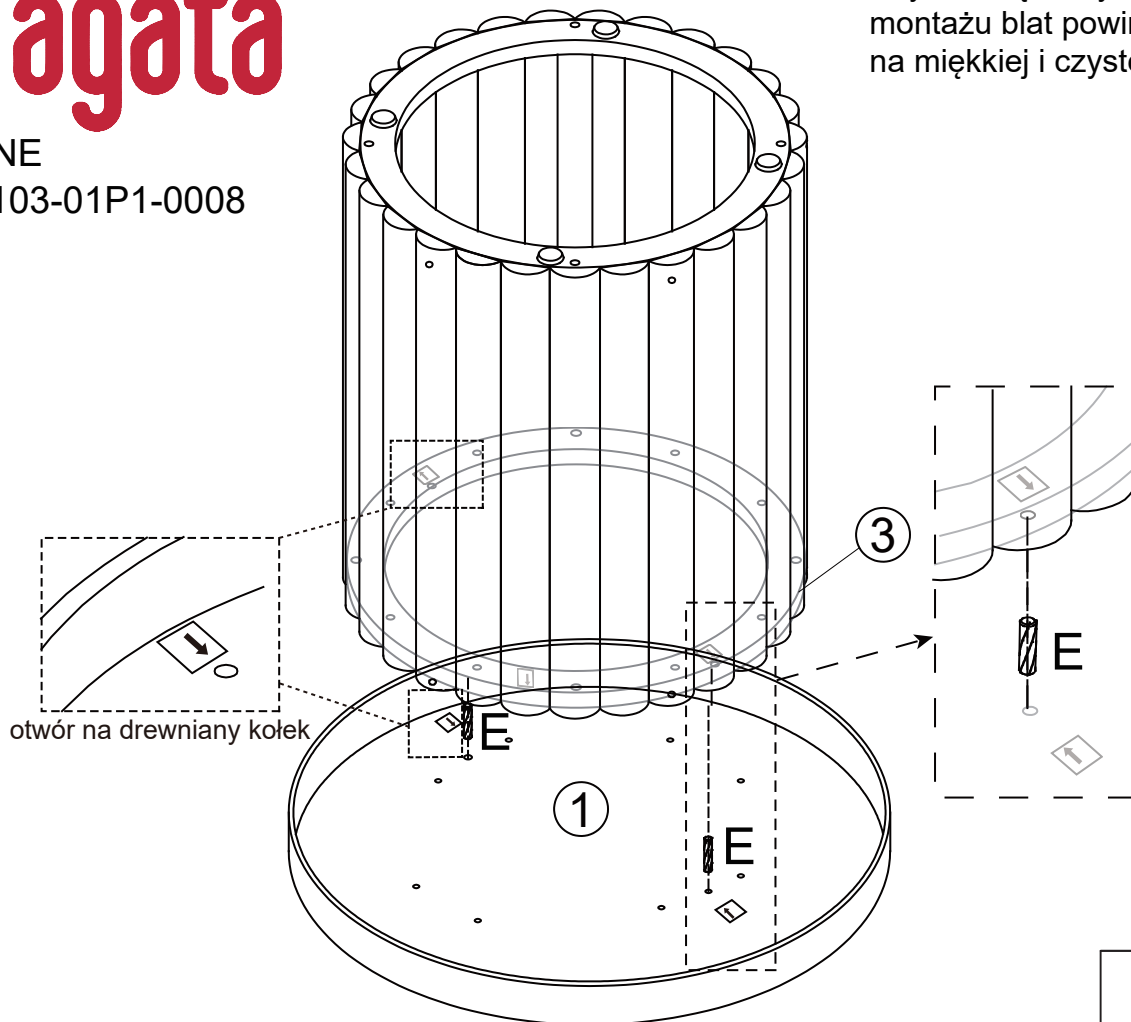


4

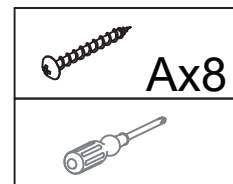
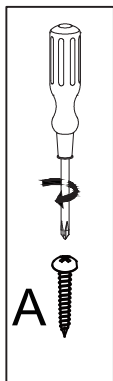
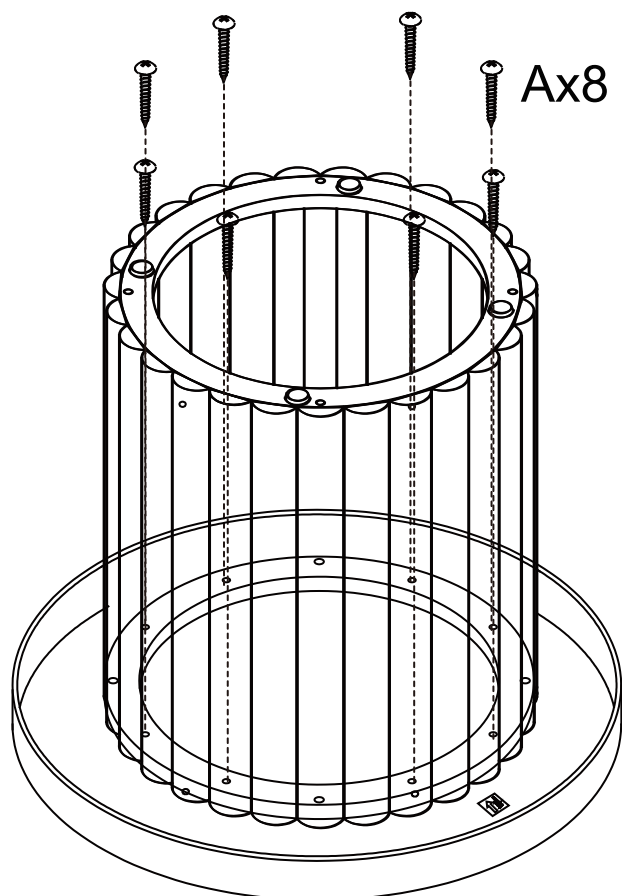


Aby uniknąć zarysowań, w trakcie montażu blat powinien być ułożony na miękkiej i czystej tkaninie.

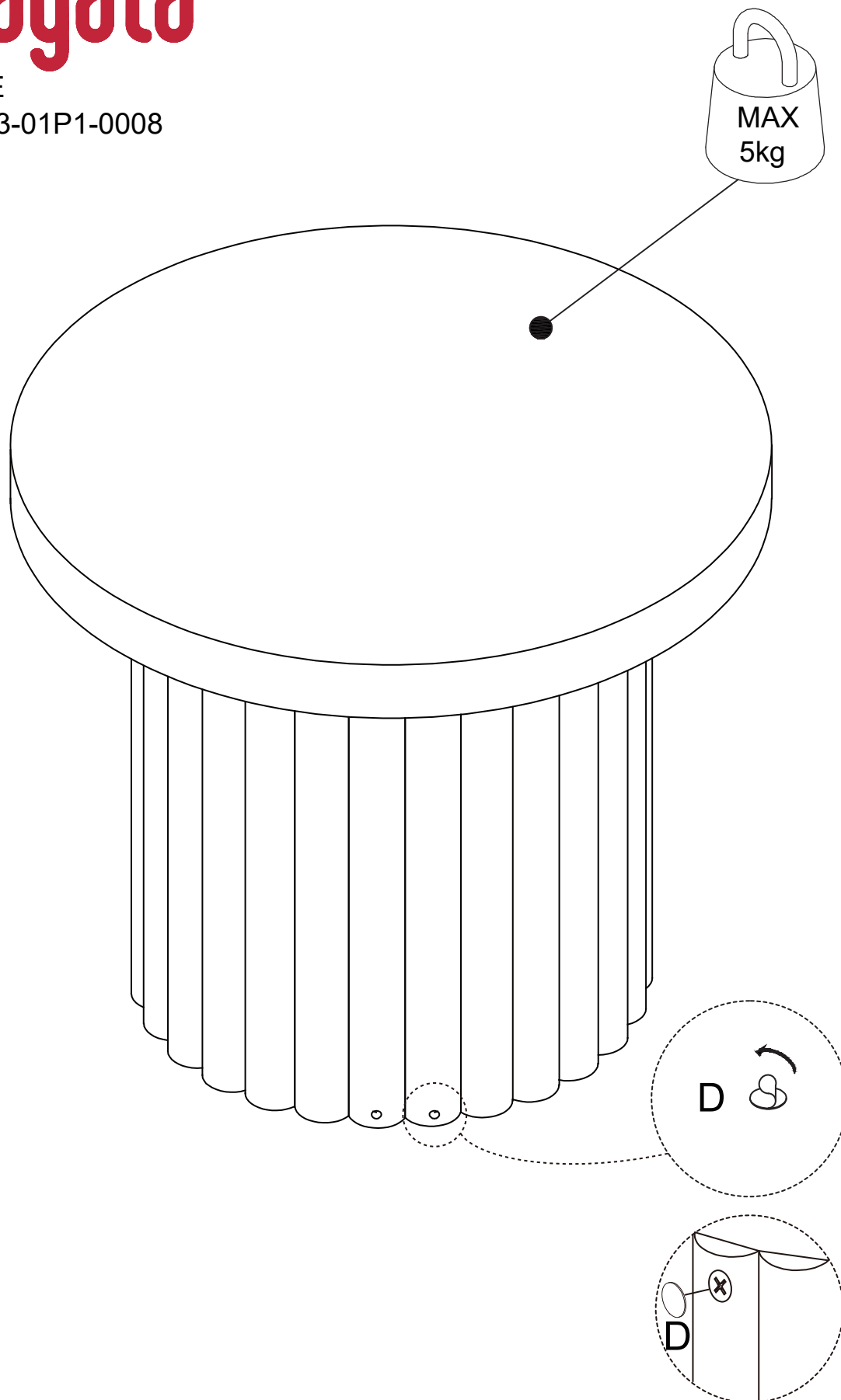
5



6



7



ZASADY UŻYTKOWANIA MEBLI

1. Meble należy użytkować zgodnie z ich przeznaczeniem.
2. Meble należy użytkować w pomieszczeniach suchych zamkniętych i zabezpieczonych przed szkodliwymi wpływami atmosferycznymi oraz bezpośrednim działaniem promieni słonecznych, temperatura powietrza w pomieszczeniach powinna mieścić się w granicach +15 do +30 stopni, a wilgotność względna w granicach 40-70 % (dotyczy mebli skrzyniowych), mebli tapicerowanych nie należy stawiać w pomieszczeniach o dużej wilgotności (powyżej 80%). Mebli nie należy stawiać w odległości mniejszej niż 1m od czynnych grzejników ciepła.
3. Drzwi, szuflady, półki wysuwane itp. nie należy zostawiać bez potrzeby w stanie otwartym (wyciągniętym), gdyż zagraża to bezpieczeństwu, w szczególności dzieci.
4. Montaż mebli należy przeprowadzić zgodnie z instrukcją montażu, przy użyciu odpowiednich narzędzi.
5. Przy ustawianiu mebli należy je wypoziomować.
6. Przemieszczanie mebli winno być dokonywane poprzez przenoszenie bez dodatkowego obciążenia.

UWAGA: Przesuwanie, ciągnięcie mebli grozi trwałym ich uszkodzeniem. Podczas przenoszenia należy chwycić za elementy pionowe mebla tj.: boki, nogi. Nie wolno chwycić za części poziome, które mogą być podatne na uszkodzenia tj.: blaty, szuflady itp.

7. Nie należy nadmiernie obciążać mebli gdyż grozi to ich trwałym uszkodzeniem.
8. Luzy na połączeniach elementów mebla, powstałe w trakcie użytkowania, należy niezwłocznie usuwać poprzez dokręcenie właściwych łączników i śrub.
9. Na powierzchniach użytkowych nie należy stawiać gorących naczyń oraz unikać kontaktu elementów mebla z rozpuszczalnikami (lub ich pochodnymi), benzyną, alkoholem oraz nie dopuszczać do zalania mebla dużą ilością płynów. Czynniki te mogą wpłynąć na uszkodzenia elementów mebla objawiających się w postaci odbarwień i zmatowień.
10. Elementy szklane nie są uznawane za elementy nośne mebla, dlatego opieranie się na nich, wykorzystywanie ich do przenoszenia lub wykonywanie podobnych czynności powodujących nadmierny nacisk jest niedozwolone.
11. Elementy chromowane należy chronić przed zarysowaniami, które doprowadzić mogą do naruszenia struktury powłoki.
12. Meble należy chronić przed nieuzasadnionymi uszkodzeniami, które mogą być spowodowane np. siadaniem na płycie zagłówka, na podłokietnikach, krawędziach oparc, rozpychaniem skrzyni pościelowej przez umieszczenie nadmiernej ilości pościeli itp.
13. W celu efektywnej eksploatacji mebli wypoczynkowych należy dbać o równomierne użytkowanie zestawu. W szczególności w modelach dwu i więcej osobowych należy unikać używania tylko jednego siedziska, co pozwoli zapobiec różnicom w wyglądzie mebla.
14. Materiały obiciowe oraz okleiny naturalne mogą wykazywać cechy mienienia się tzn. zróżnicowanego połysku i odcienia uzależnionego od padania światła.
15. Oddziaływanie na skórę, tkaniny oraz okleiny (w szczególności naturalne) światła słonecznego powoduje ich blaknięcie.

ZASADY CZYSZCZENIA I KONSERWACJI MEBLI

1. Meble należy odkurzać 3-4 krotnie w tygodniu, suchą miękką i czystą tkaniną flanelową.
2. Należy przede wszystkim nie dopuścić do nagromadzenia się większej ilości kurzu przez dłuższy czas.
3. Powierzchnie mebli z laminatu, emalii oraz lakierów chemoutwardzalnych (plastik) można zmywać wilgotną tkaniną, a następnie niezwłocznie wysuszyć przez wytarcie miękką, suchą tkaniną.
4. Zastosowanie środków chemicznych do konserwacji mebli może spowodować zmiany strukturalne materiałów.
5. W przypadku czyszczenia materiałów obiciowych wymagana jest zawsze przezroczność, należy na mało widocznym miejscu mebla przeprowadzić próbę, jak zachowują się kolory podczas czyszczenia.
6. Przy ogólnej pielęgnacji tkanin obiciowych wystarczy oczyszczenie co pewien czas zewnętrznej powierzchni tapicerki, miękką szczotką do ubrania lub czyszczenie za pomocą odkurzacza z nasadką do tapicerki.

W żadnym wypadku nie należy stosować środków chemicznych typu rozpuszczalniki, rozcieńczalniki, benzyna, alkohol.

7. Skórę czyścić delikatnie, okrężnymi ruchami miękką bawełnianą szmatką zwilżoną w letniej wodzie.
8. Tkaniny typu eko-skóra należy czyścić miękką szmatką, roztworem wody i szarego mydła, a następnie wytrzeć do sucha.
9. Duży nacisk przy czyszczeniu może spowodować rozjaśnienie kolorów
10. Inne środki, niż rekomendowane przez sprzedawcę przeznaczone do czyszczenia mebli skórzanych mogą powodować nieodwracalne zmiany w strukturze. Producent odradza stosowania takich środków.

Materiał obiciowy może przyjmować zabarwienie od materiałów o niedostatecznie utrwalonym kolorze, z którym ma kontakt (np. z odzieżą). W tego typu przypadkach migracja barwnika w głąb struktury materiału obiciowego może doprowadzić do powstania plam.

Wyprodukowano w Chinach

