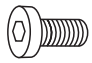
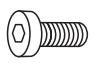
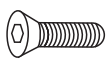










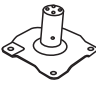

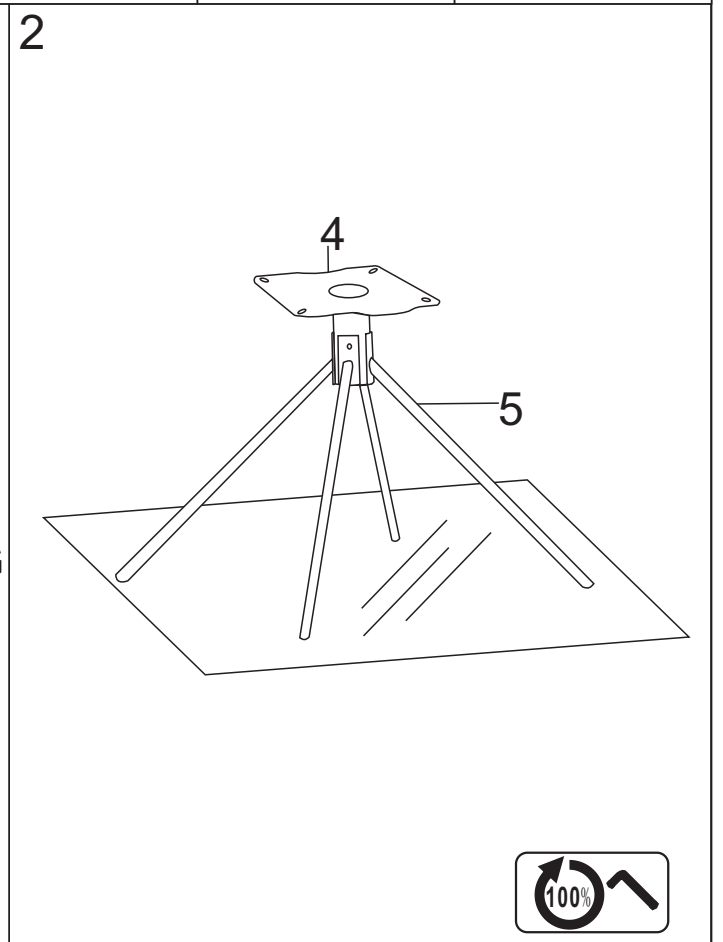
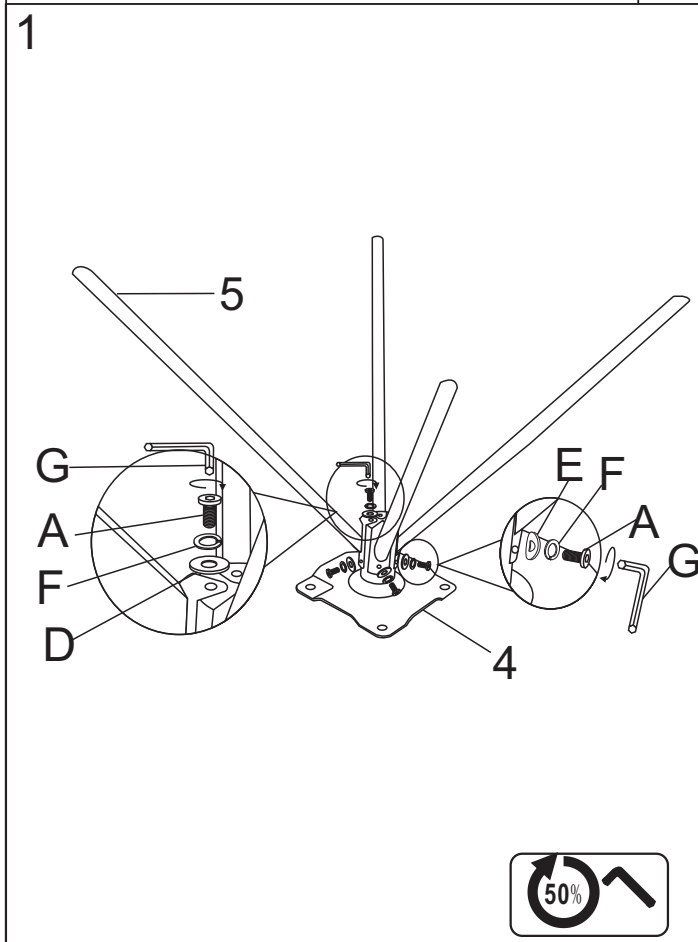
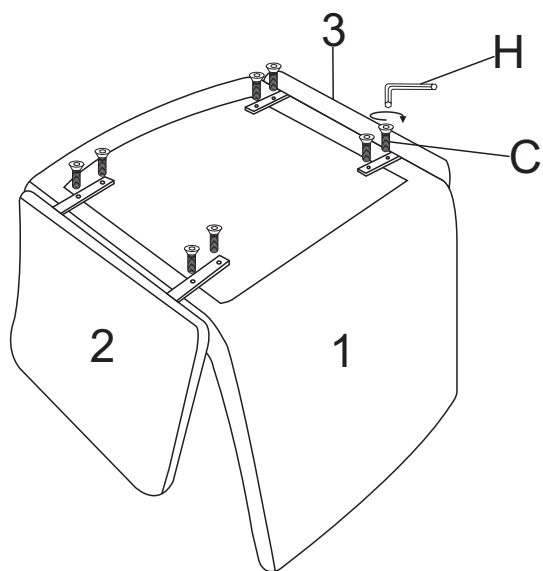
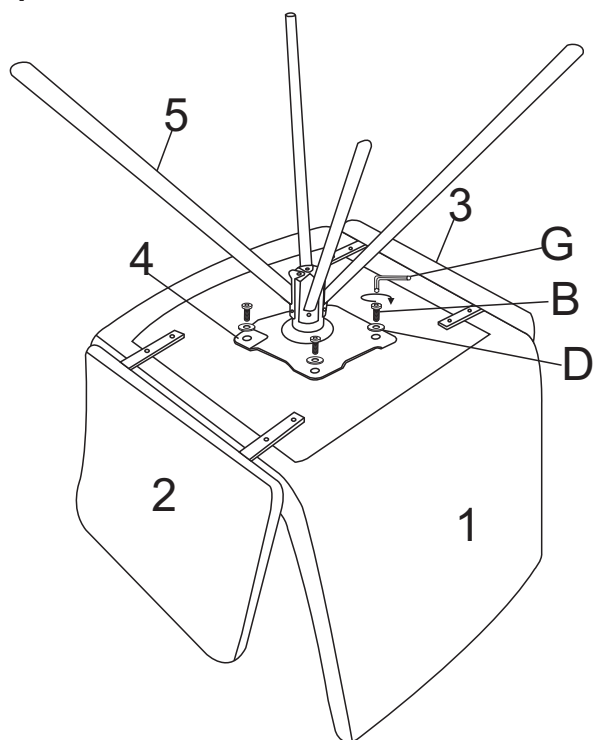
	<b>A</b>  M8x16mm x8	<b>B</b>  M6x16mm x4	<b>C</b>  M6x20mm x8	
	<b>D</b>  8x16mm x8	<b>E</b>  8x22mm x4	<b>F</b>  M6 x8	
	<b>G</b>  M5 x1	<b>H</b>  M4 x1		
	<b>1</b>  x1	<b>2</b>  x1	<b>3</b>  x1	
 x1	 5min	<b>4</b>  x1	<b>5</b>  x4	



3



4



5

