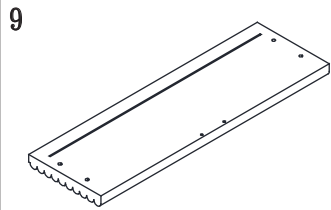


A Ø8x30 x24	B Ø6x35 x32	C Ø15x12 x20	D Ø15x9.5 x12	E Ø3x12 x40	F Ø4x35 x18	G x6	H x5	J Ø6x12 x8	
K Ø3x16 x4	L x1	M Ø20 x32	N Ø6x30 x10	P Ø4x12 x10	Q Ø3.5x12 x24	R Ø6x40 x4	S Ø4x40 x3	T Ø3x14 x14	U x2
V x2	W x2	X x4	Y x2	Z Ø4x14 x4					

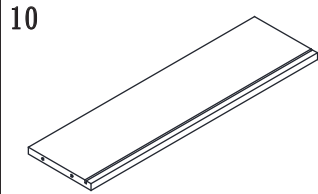
1 1600*400*18 x1	2 1600*400*18 x1	3 505*398*18 x1	4 505*398*18 x1
5 505*355*15 x1	6 369*220*25 x2	7 457*84*16 x2	8 1255*275*20 x1



9

517*163*15

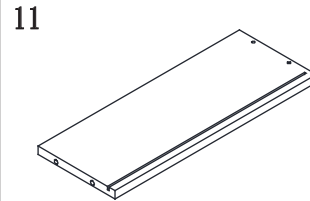
x3



10

468*130*12

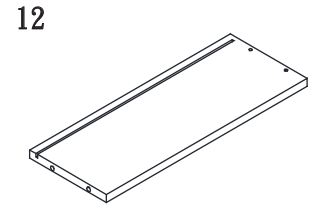
x3



11

350*130*12

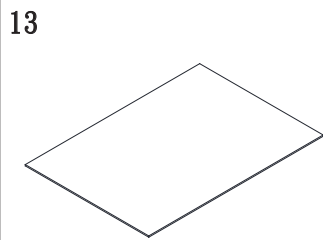
x3



12

350*130*12

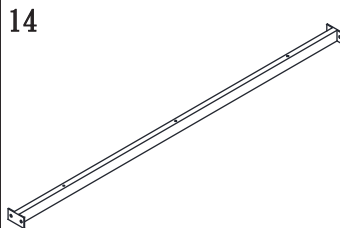
x3



13

475*344*3

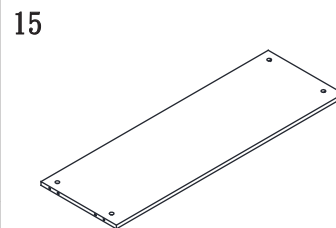
x3



14

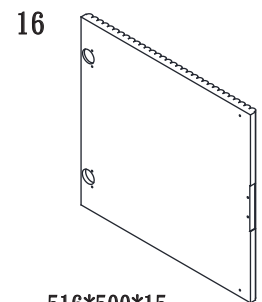
1033*30*80

x1



15

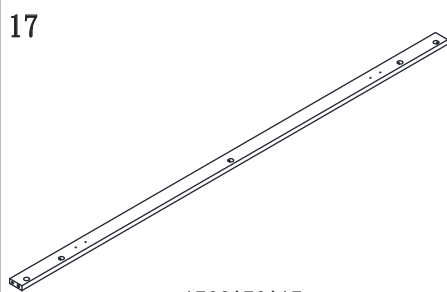
1035*355*15



16

516*500*15

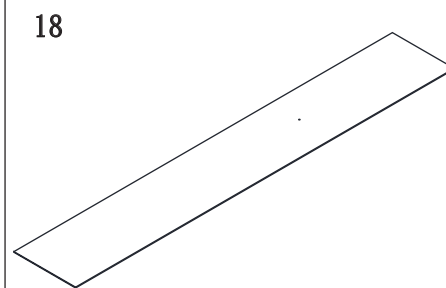
x2



17

1562*50*15

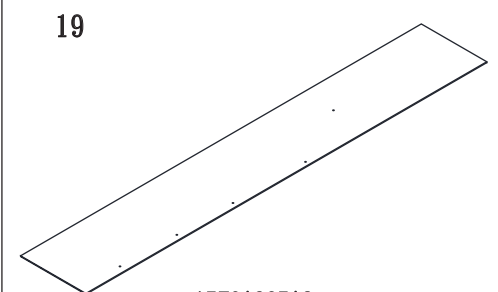
x2



18

1570*245*3

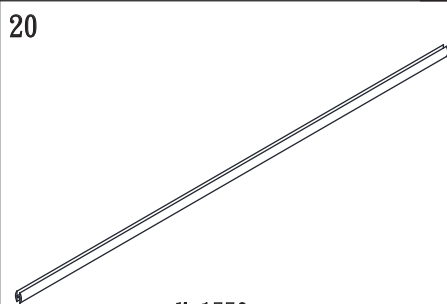
x1



19

1570*265*3

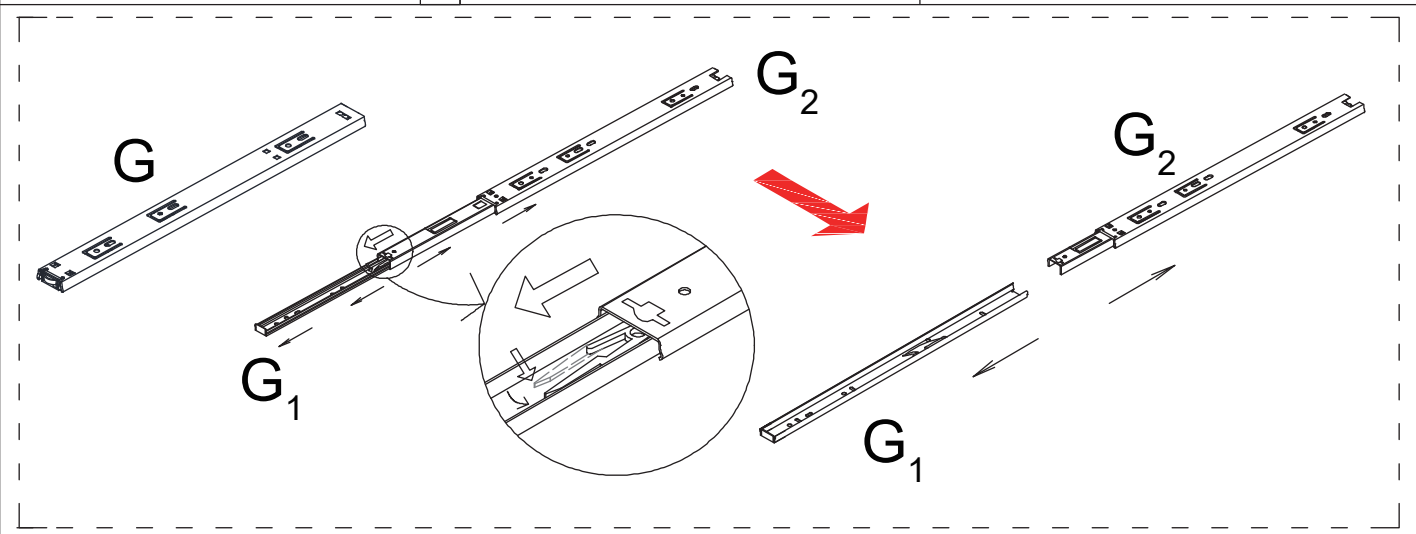
x1



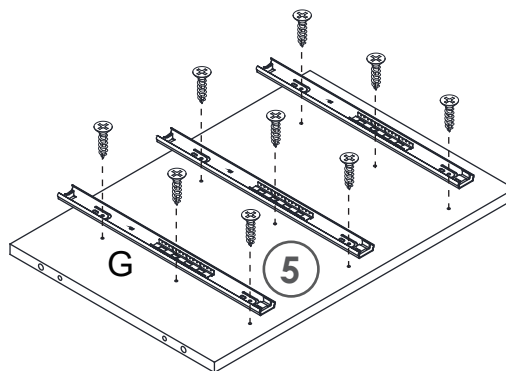
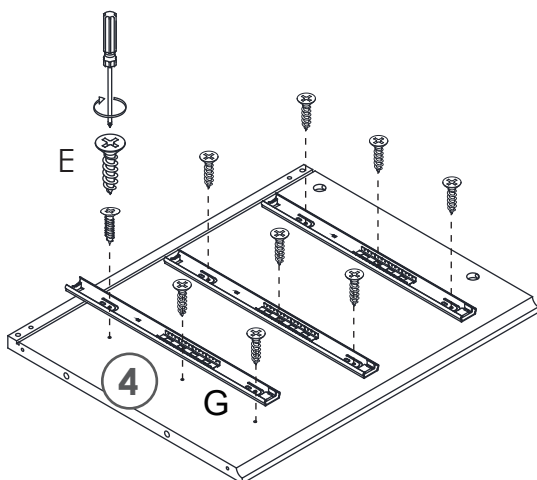
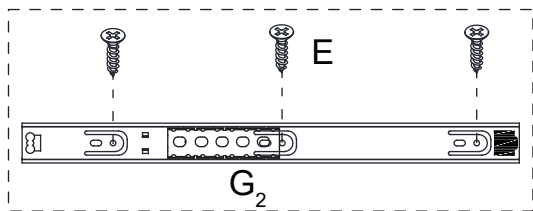
20

dt. 1550

x1



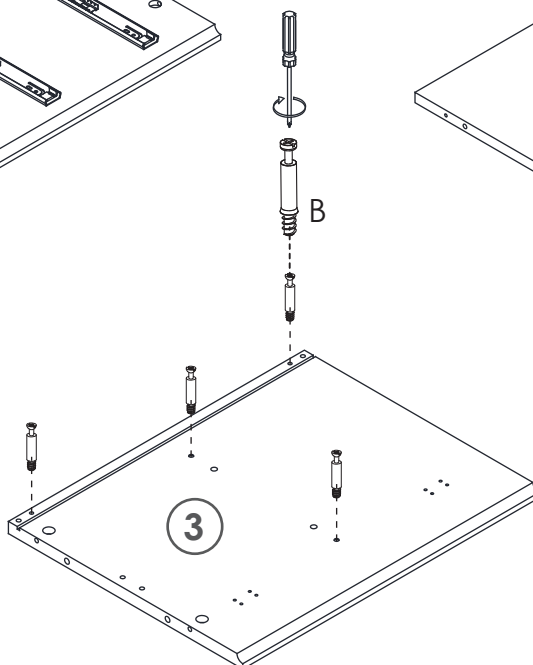
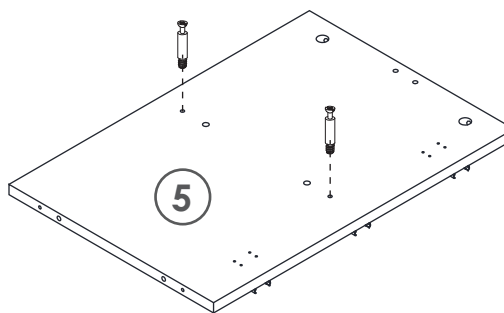
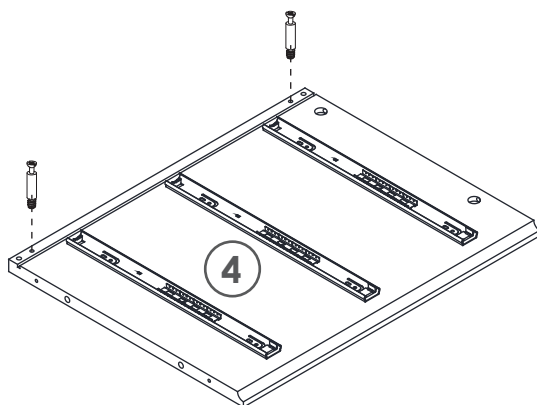
1



$G_2=6$

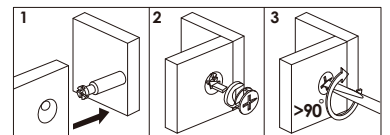
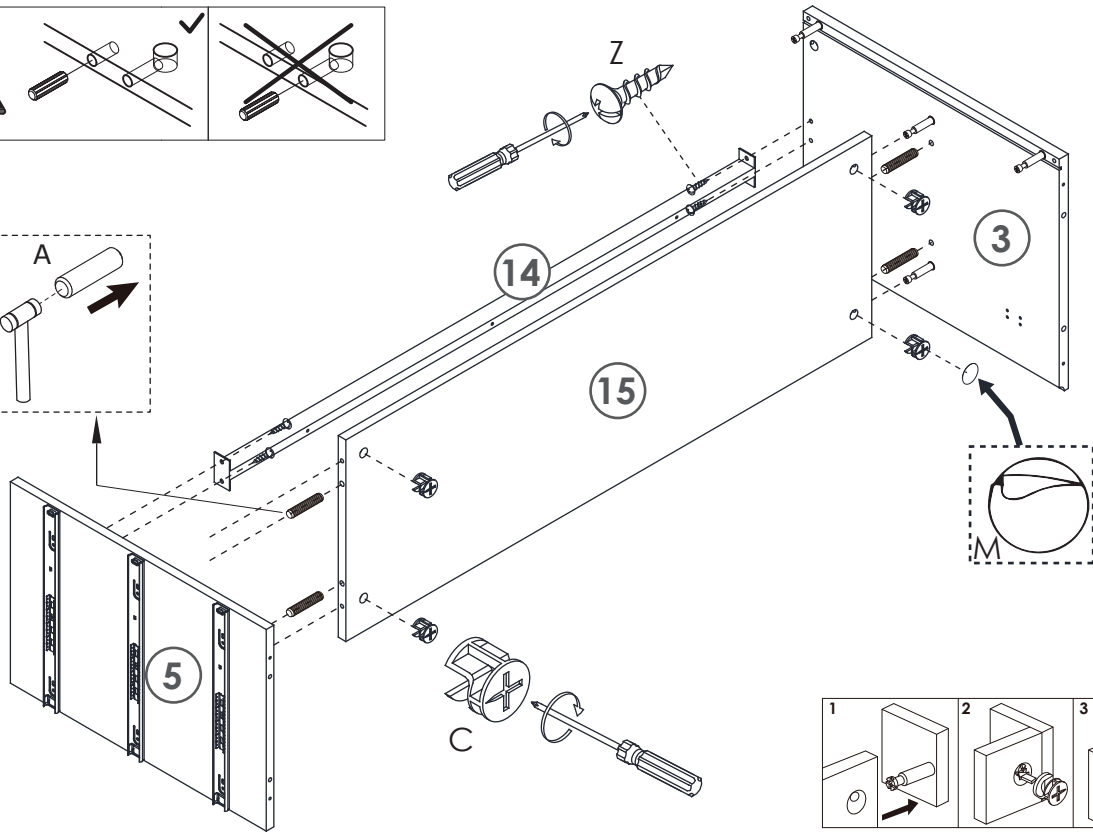
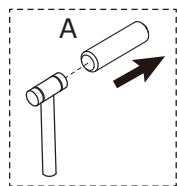
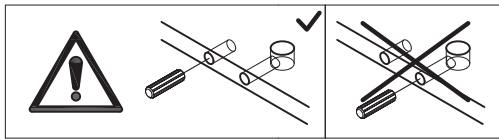
E=18

2



B=8

3



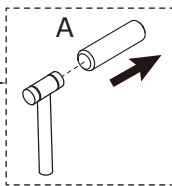
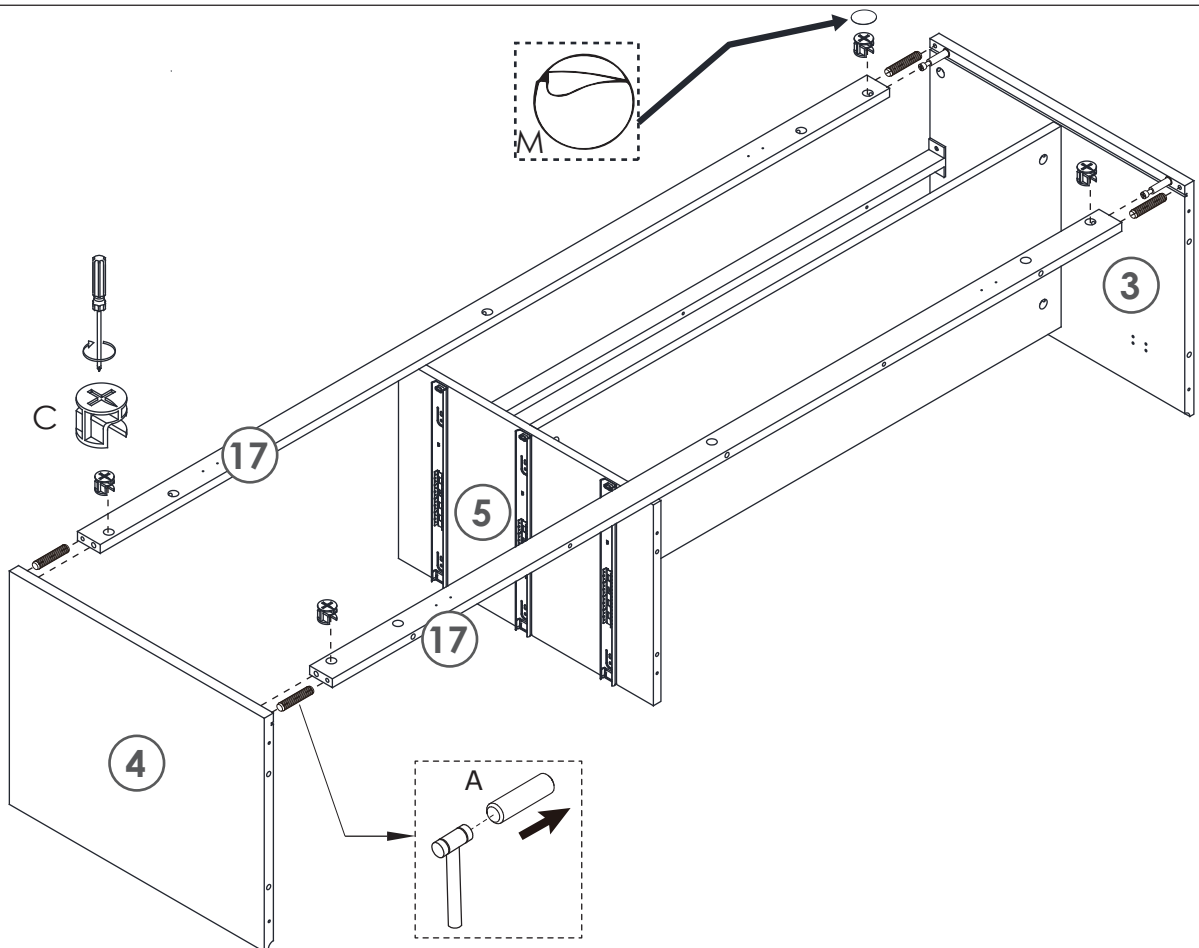
A=4

C=4

Z=4

M=4

4



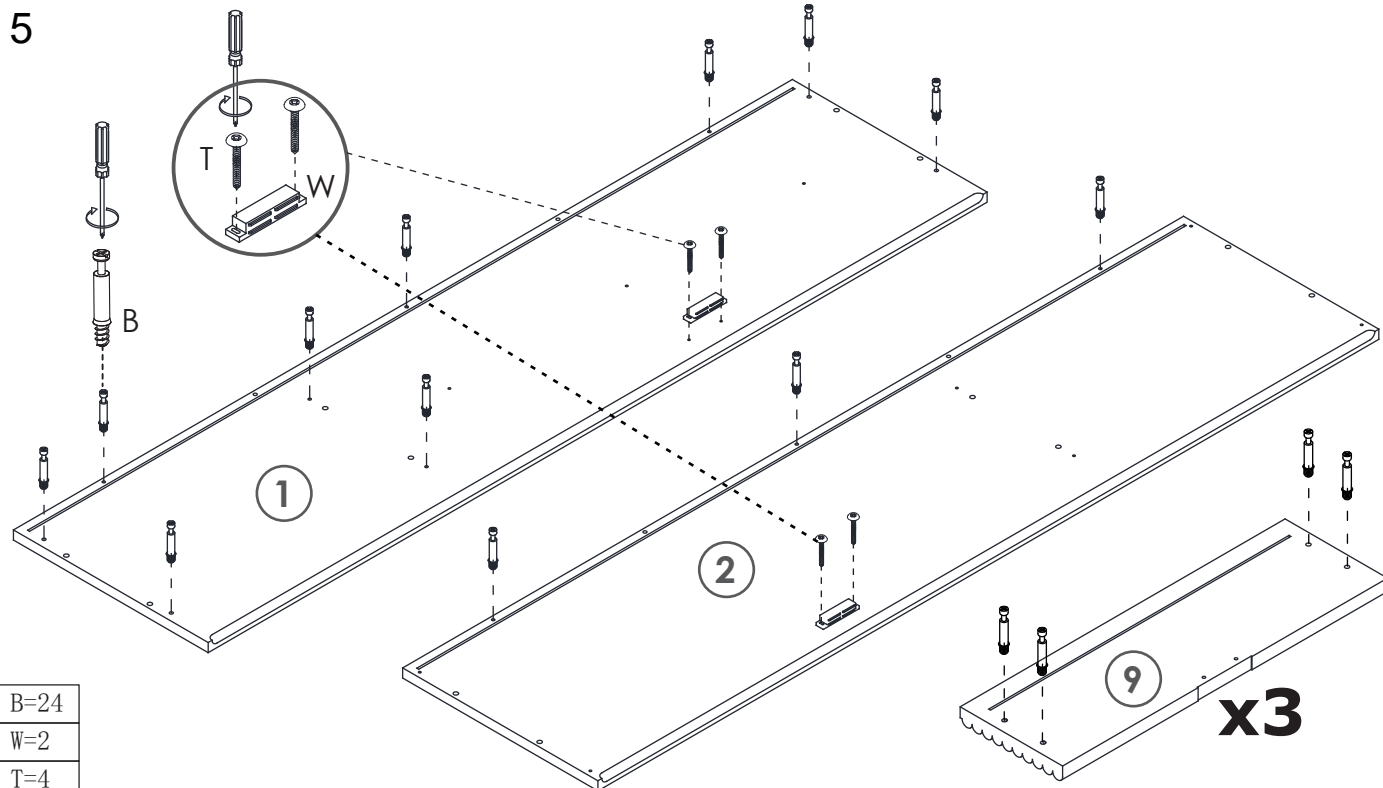
A=4

C=4

M=4



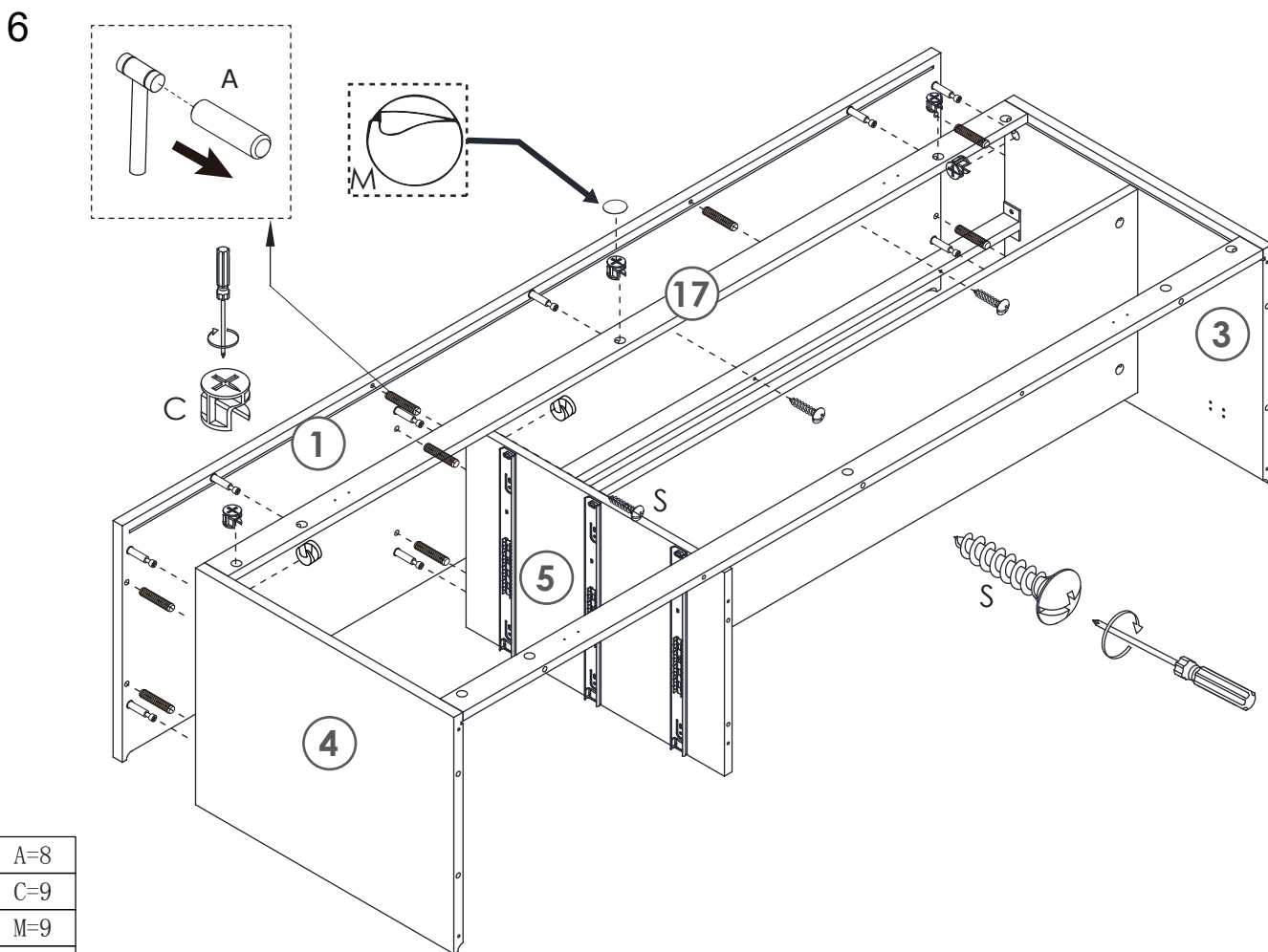
Aby uniknąć zarysowań, w trakcie montażu blat powinien być ułożony na miękkiej i czystej tkaninie



B=24

W=2

T=4



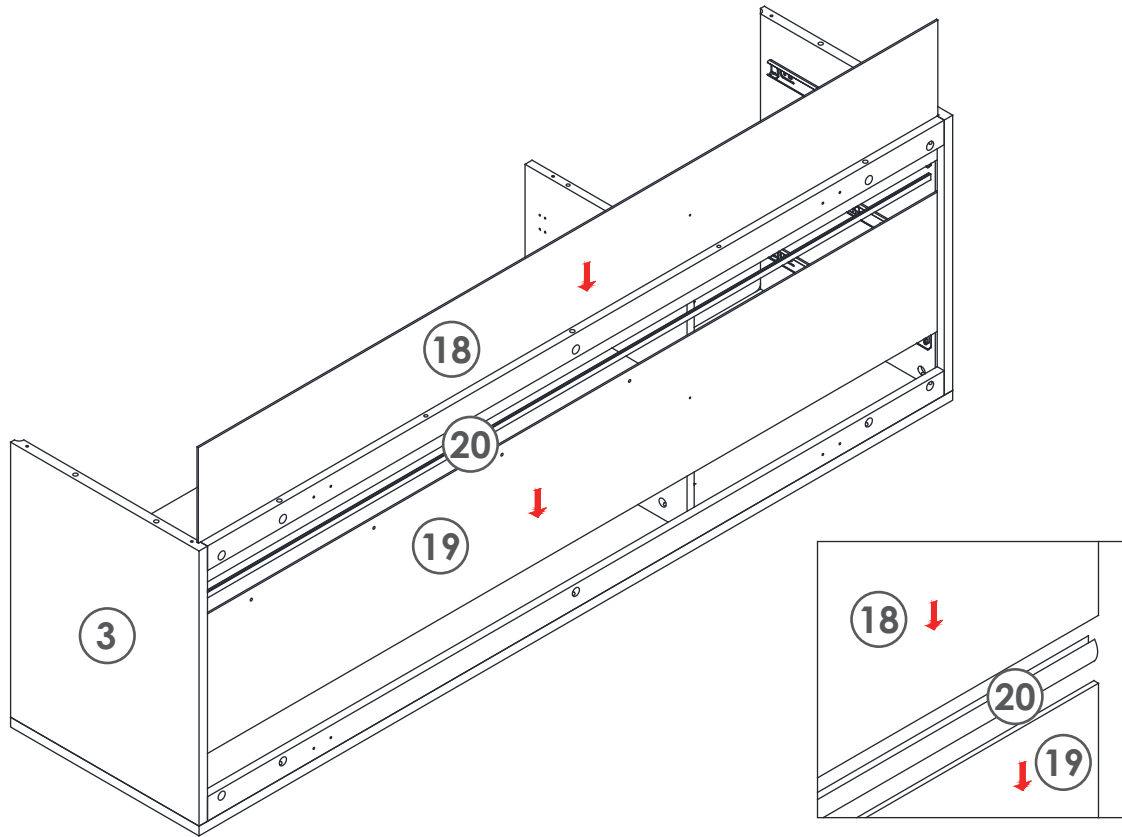
A=8

C=9

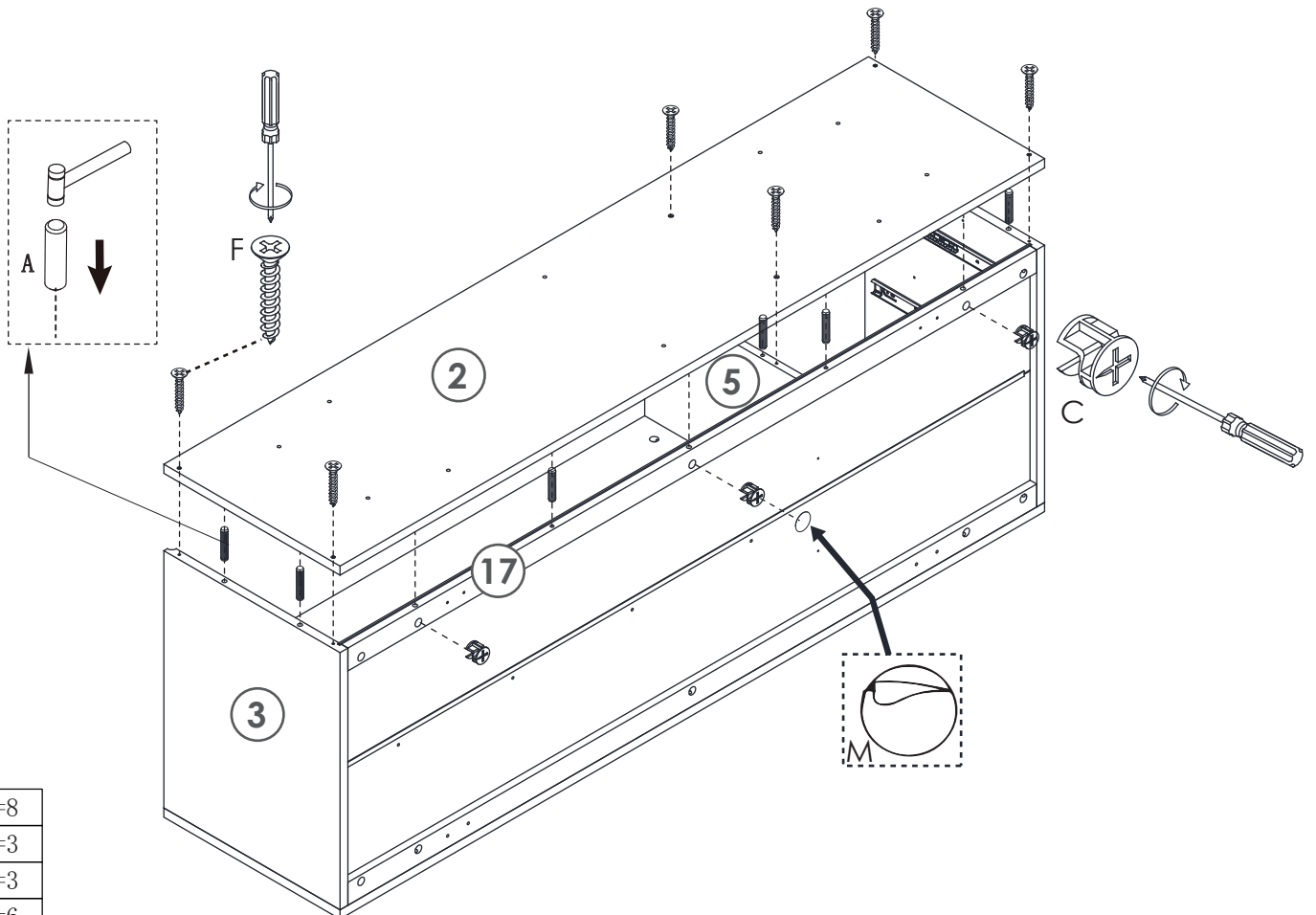
M=9

S=3

7

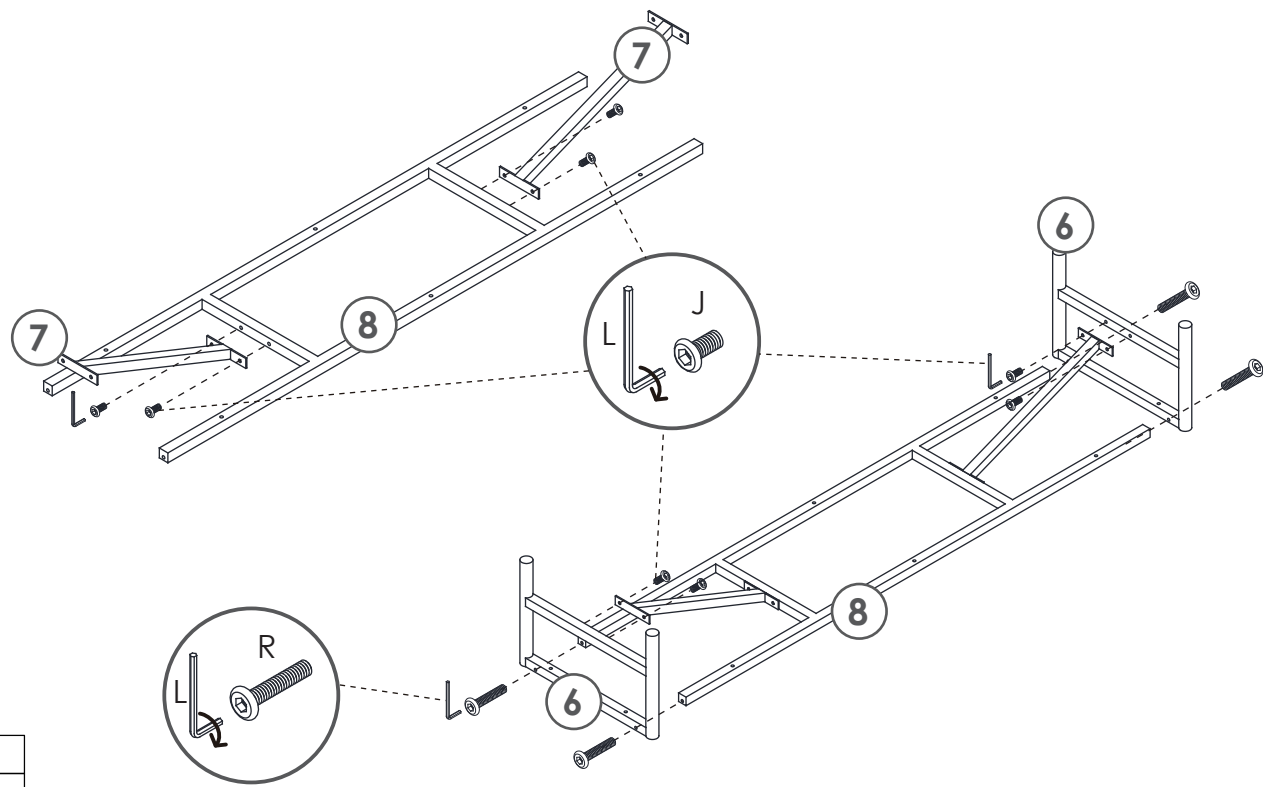


8



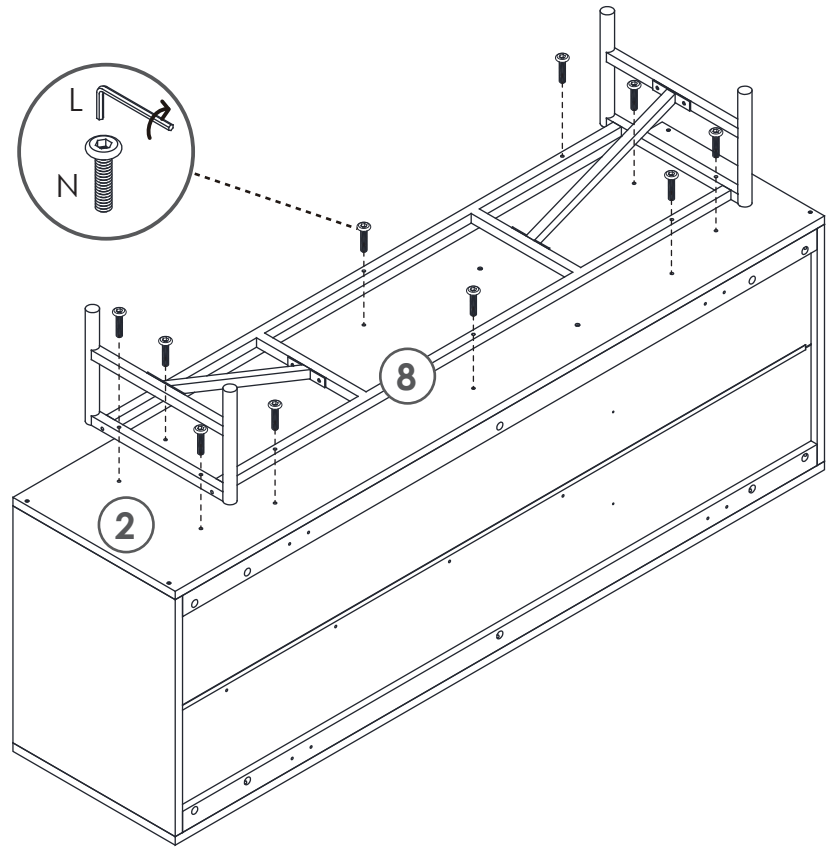
A=8
C=3
M=3
F=6

9



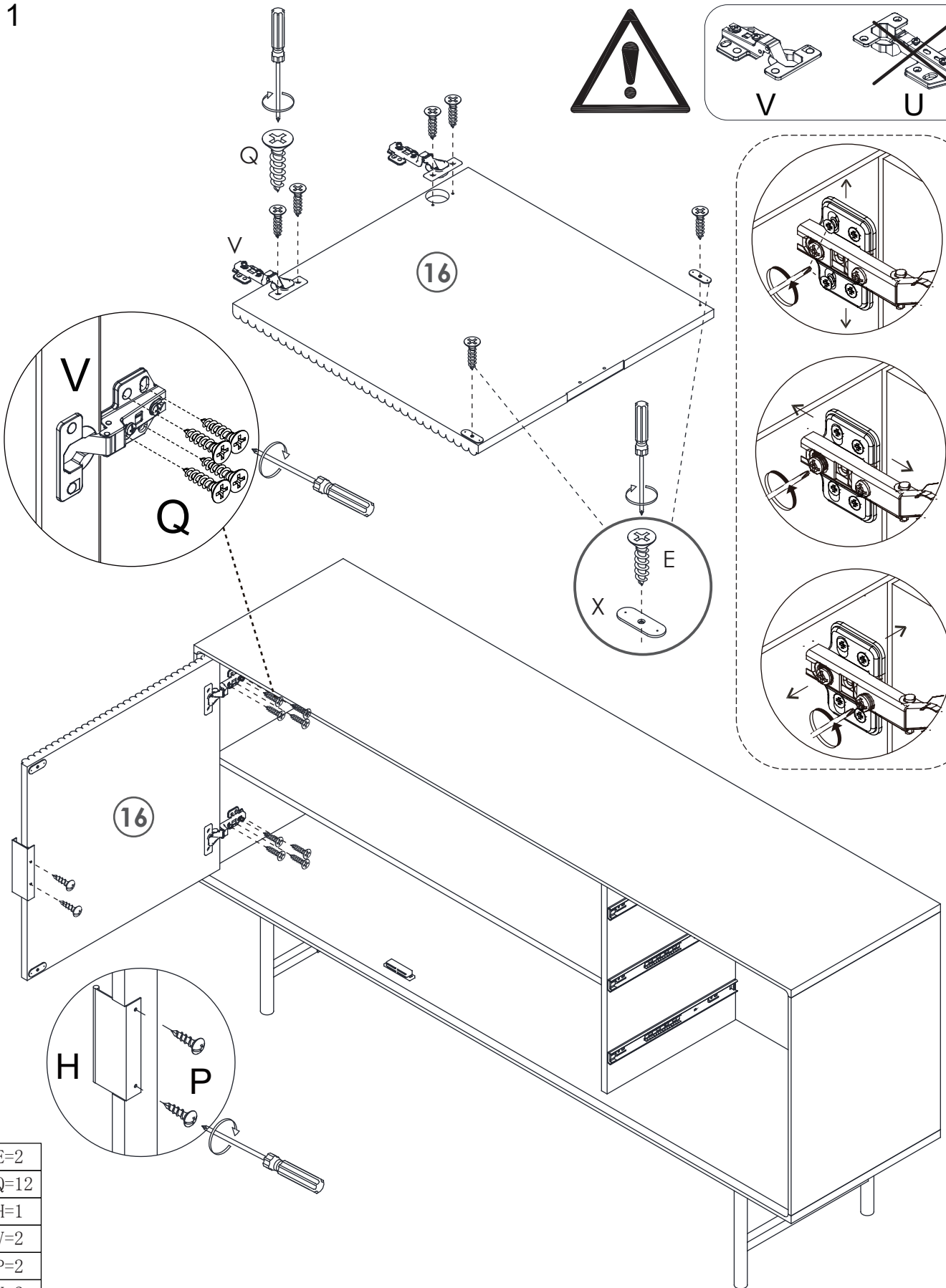
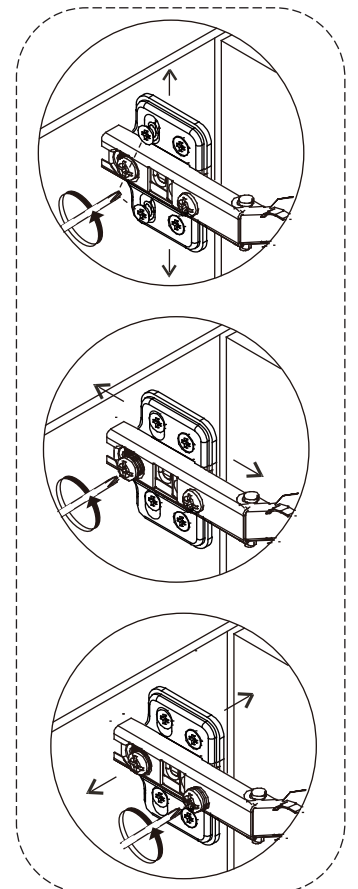
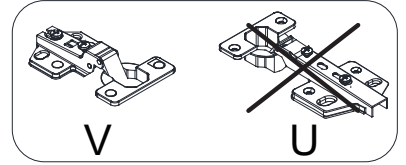
J=8
L=1
R=4

10



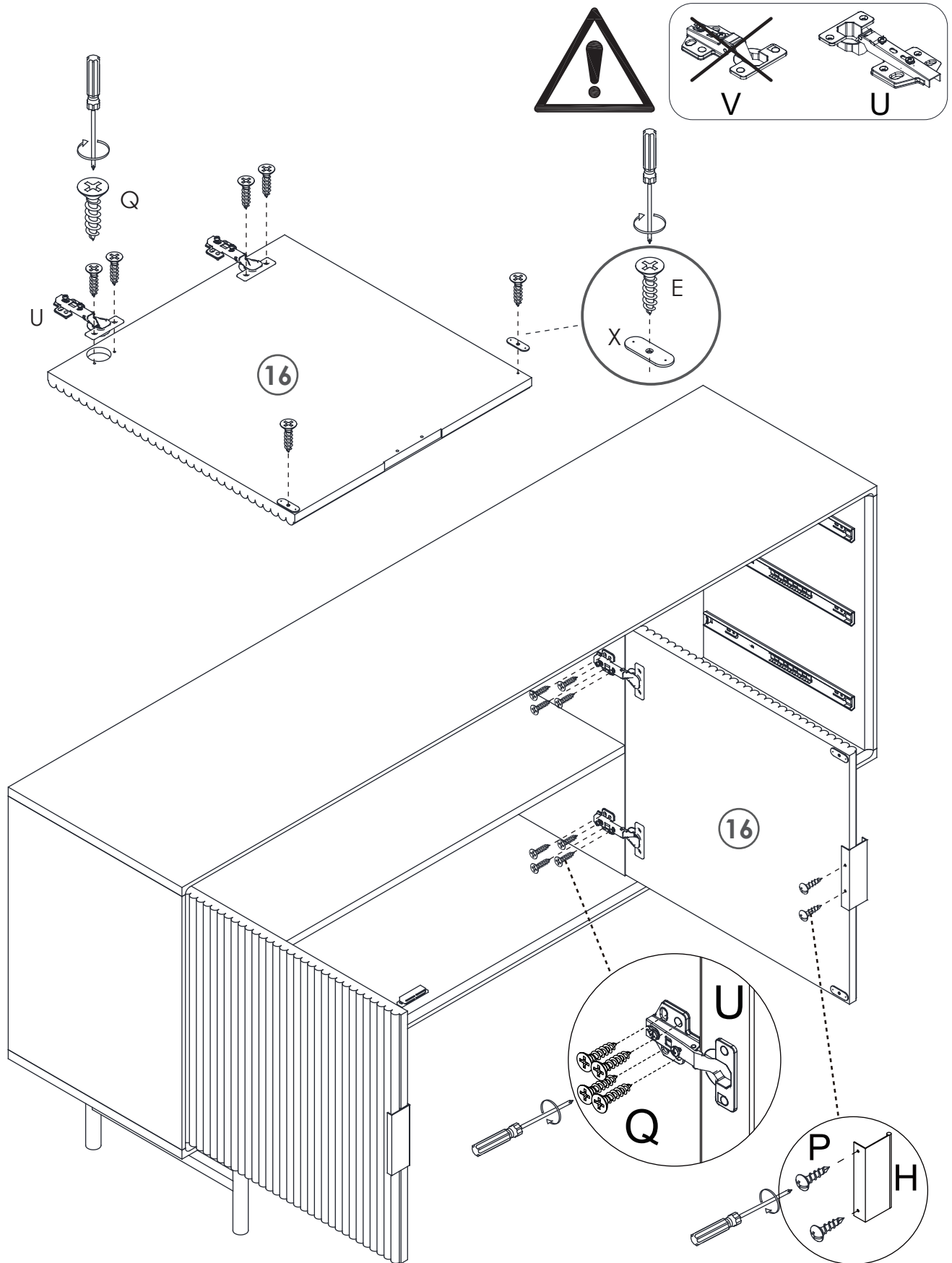
L=1
N=10

11



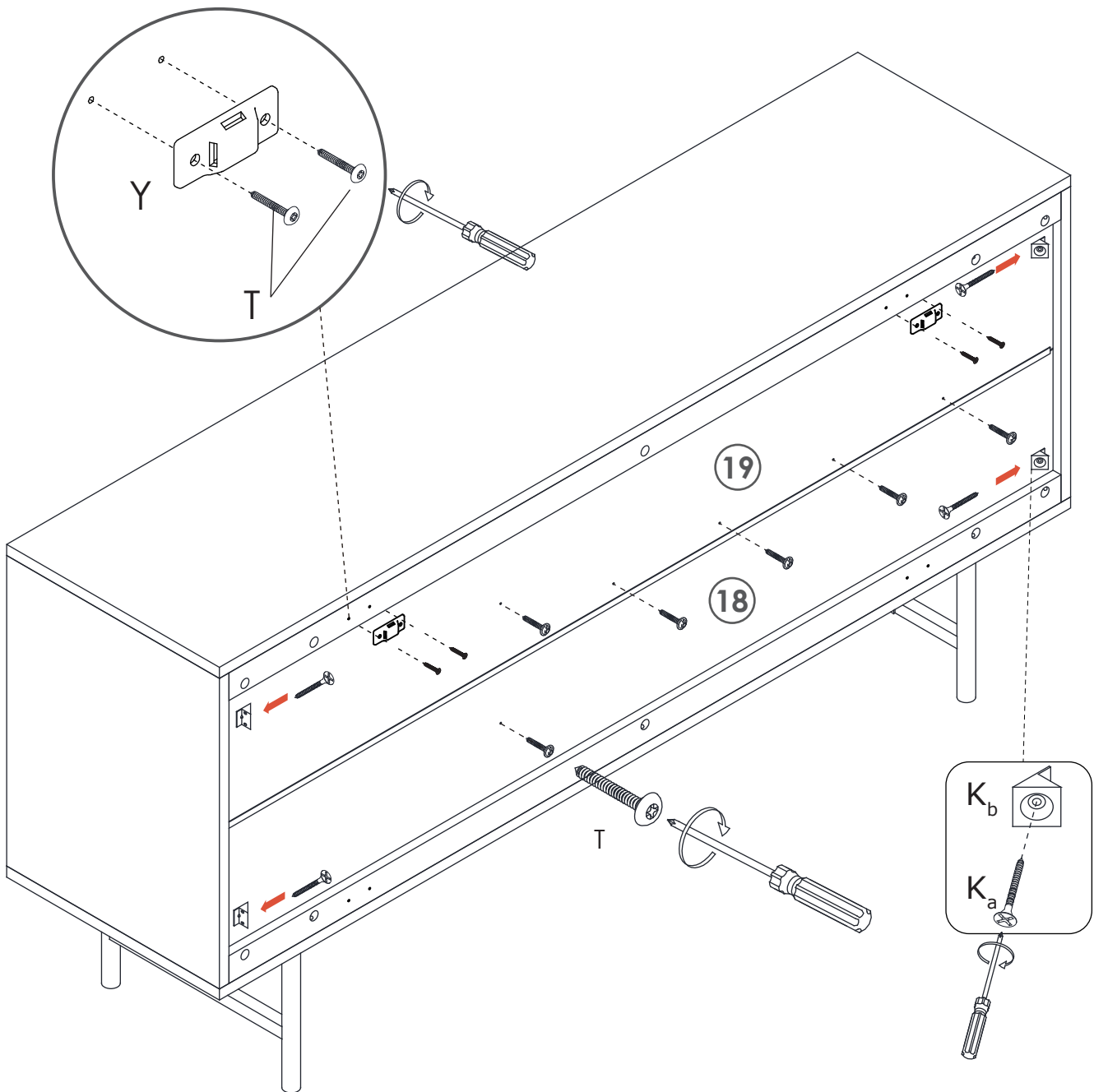
E=2
Q=12
H=1
V=2
P=2
X=2

12

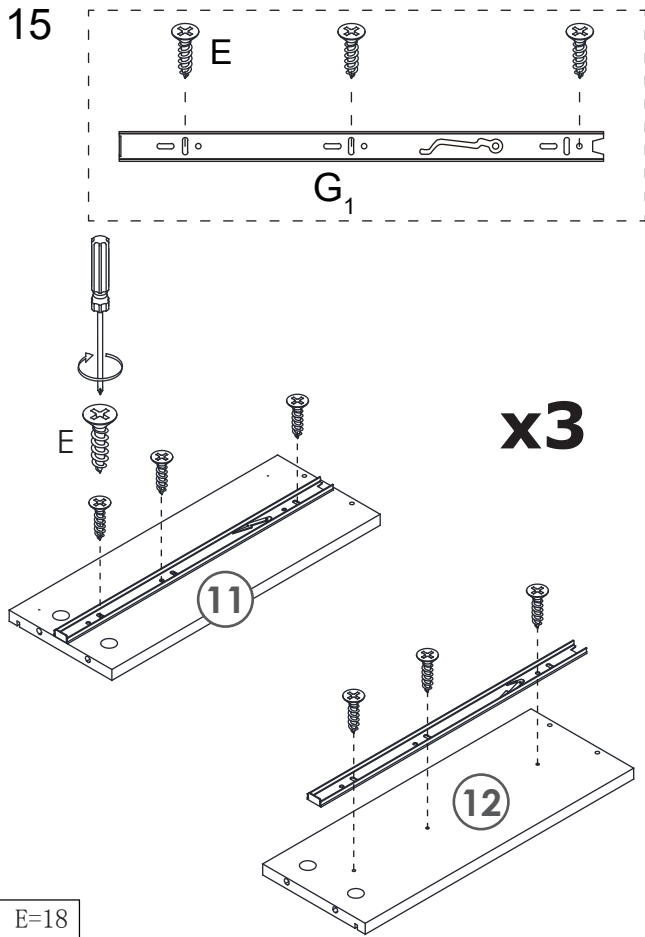


E=2
Q=12
H=1
U=2
P=2
X=2

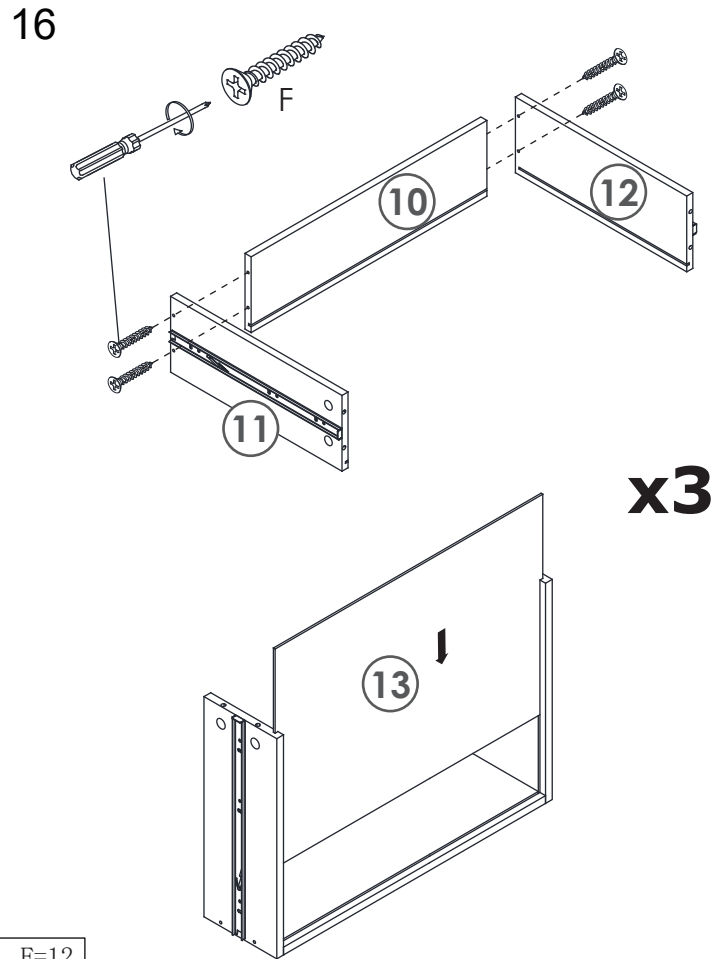
13



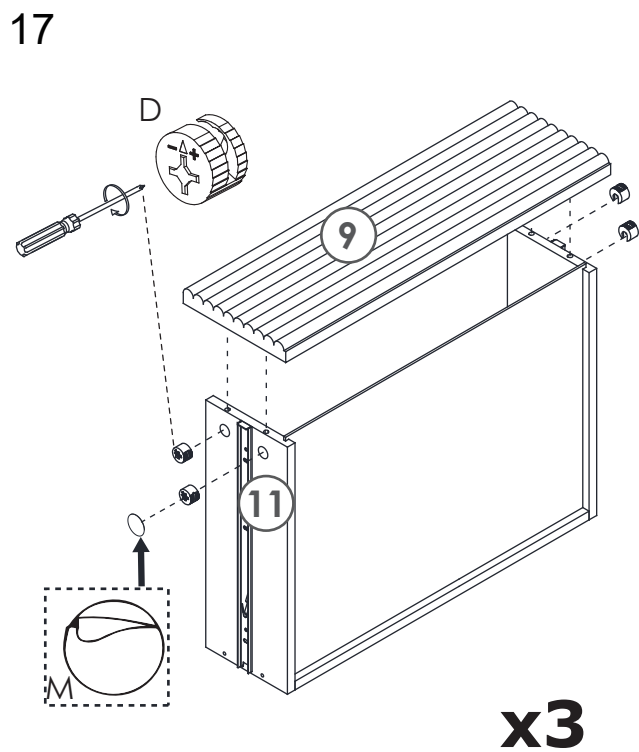
Y=2
K=4
T=10



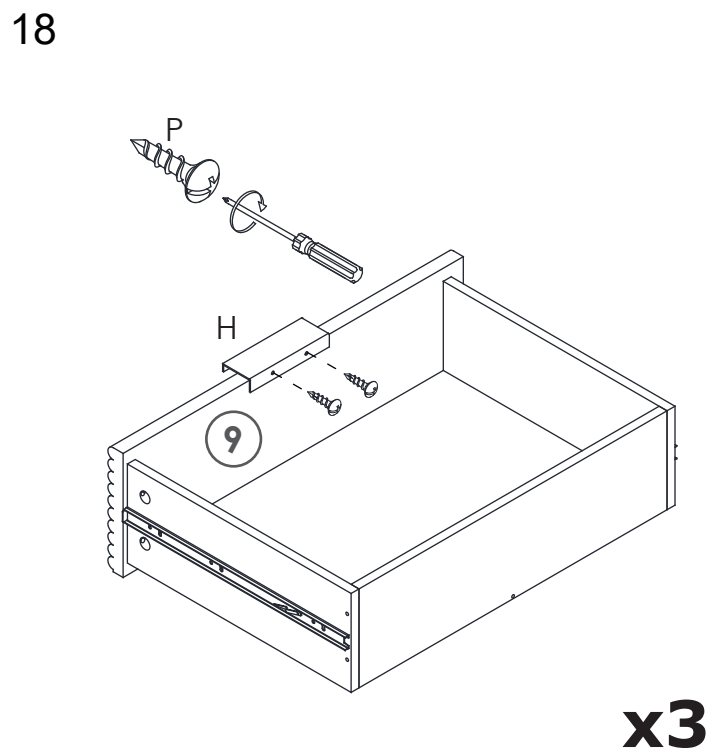
E=18
G₁=6



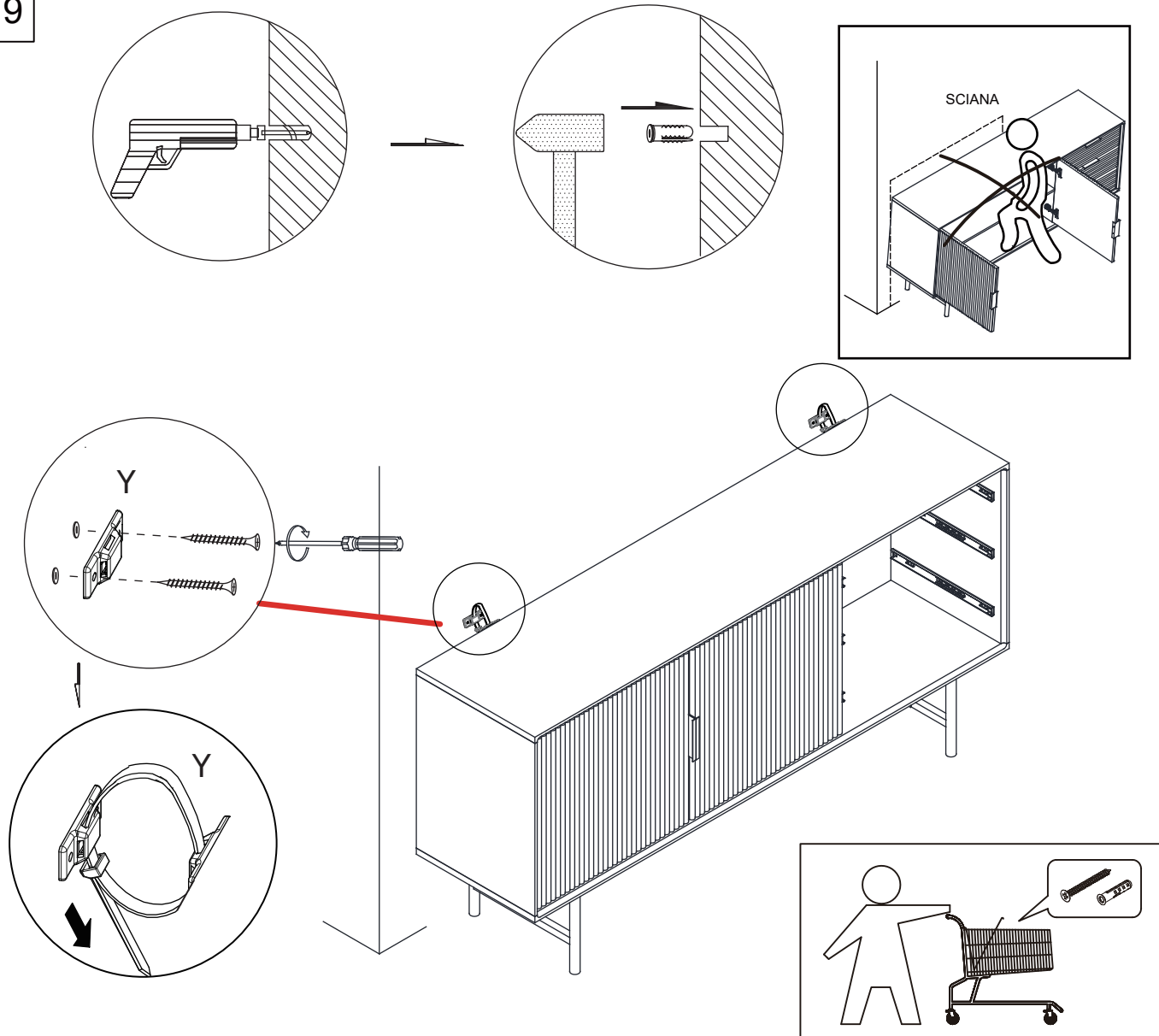
F=12



D=12
M=12



H=3
P=6



Instrukcja:

MONTAŻ MEBLA DO ŚCIANY JEST ZALECANY PRZEZ PRODUCENTA DLA ZAPEWNIENIA PEŁNEGO BEZPIECZEŃSTWA OTOCZENIA I OSÓB W NIM PRZEBYWAJĄCYCH.

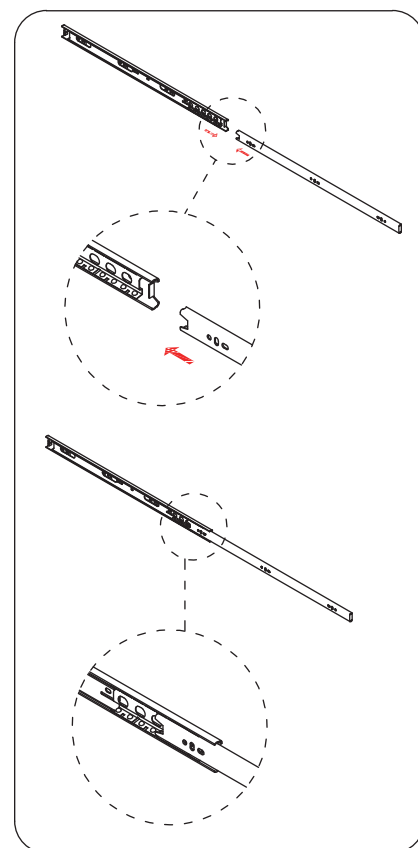
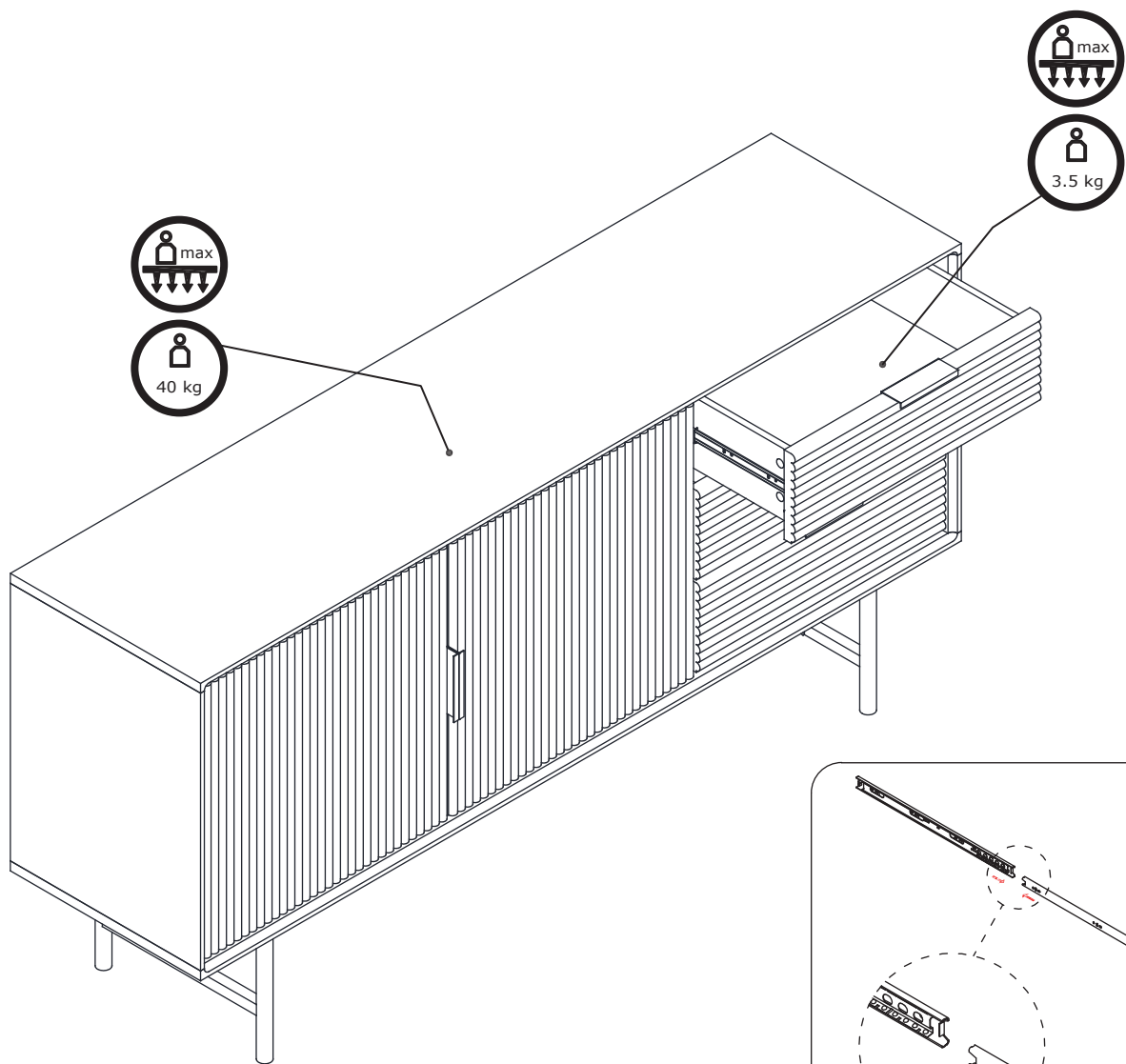
PRZED MONTAŻEM MEBLA DO ŚCIANY NALEŻY ZAOPATRYĆ SIĘ W SPECJALISTYCZNYM SKLEPIE W ODPOWIEDNIE DO RODZAJU ŚCIANY KOŁKI I WKRĘTY PONIEWAŻ NIE WCHODZĄ ONE W SKŁAD OKUĆ.

a. Kołki i/lub wkręty zawarte w opakowaniu nie mogą być wykorzystane do zamontowania mebla do ściany.

b. Po przymocowaniu dwóch sztuk elementu Y do mebla oraz dwóch sztuk elementu Y do ściany, należy połączyć je parami ze sobą za pomocą załączonych w zestawie opasek zaciskowych, pozostawiając niewielki odstęp między ścianą a meblem.

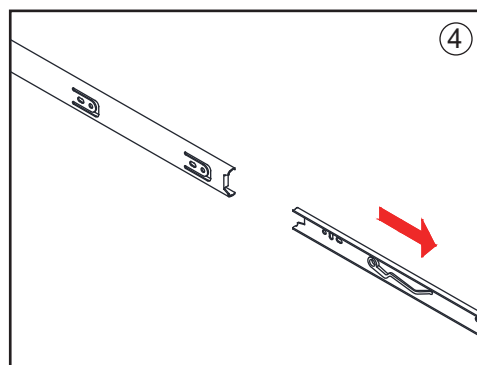
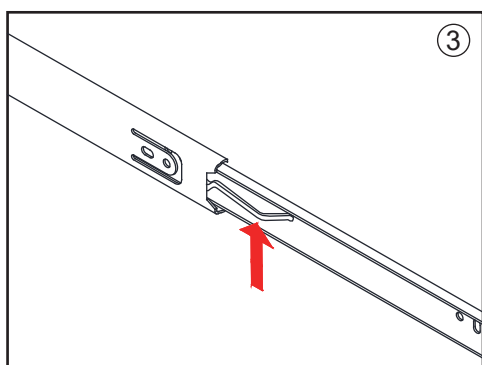
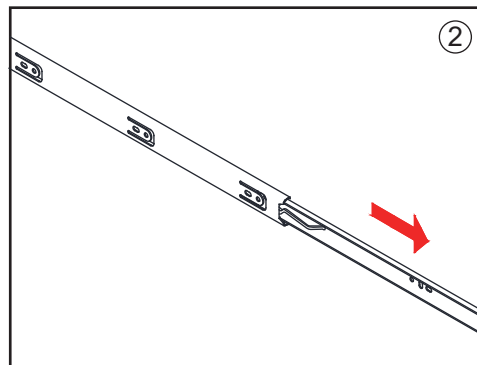
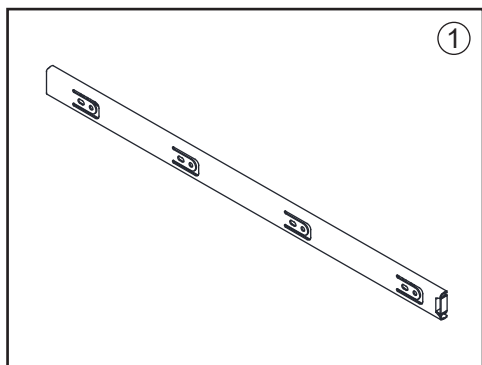
Wskazówki:

- Wszystkie elementy muszą być zamocowane w sposób zgodny z instrukcją.
- Należy upewnić się, że podłoga jest prosta.
- Mebel powinien zostać odpowiednio wypoziomowany gdyż mocowanie do ściany jest jedynie zabezpieczeniem dodatkowym.

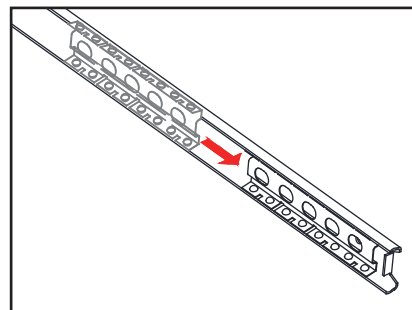
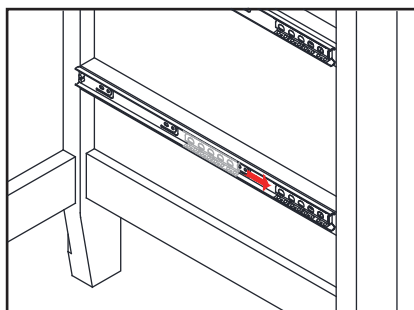


INSTRUKCJA MONTAŻU PROWADNIC DO SZUFLAD

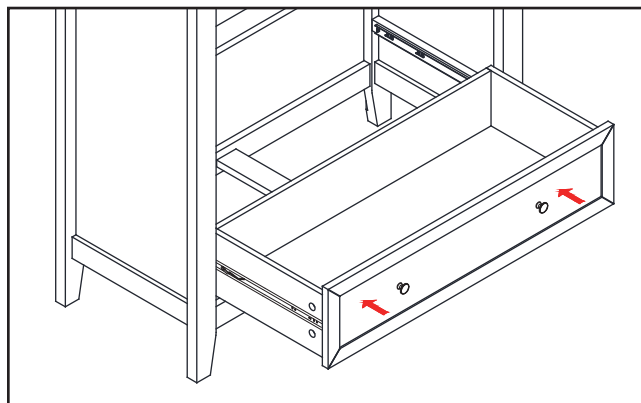
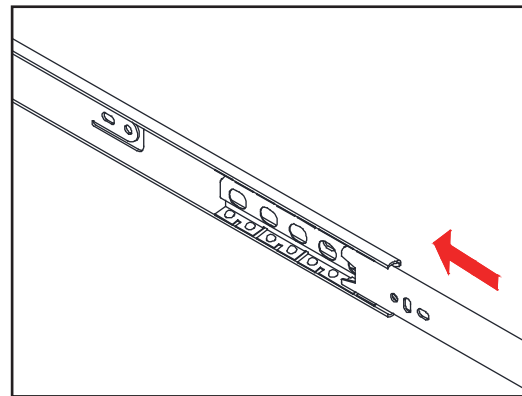
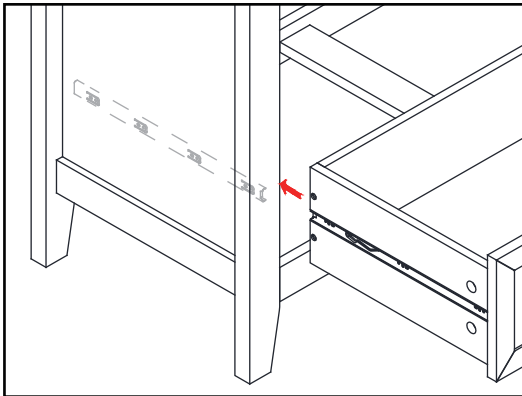
Aby rozdzielić prowadnicę, należy maksymalnie rozsunąć 2 ruchome części w przeciwnych kierunkach, następnie przesunąć plastikowy element w górę, co pozwoli całkowicie rozdzielić części.



Po przymocowaniu prowadnic do mebla, aby umieścić szufladę na miejscu wpierw należy upewnić się, że ruchome elementy są wysunięte całkowicie do przodu



Trzymając szufladę poziomo, należy upewnić się, że prowadnice szuflady i prowadnice przymocowane do mebla są na tej samej wysokości.
Następnie należy ostrożnie wsunąć szufladę aż do usłyszenia kliknięcia.



Przed wypełnieniem szuflady prosimy zwrócić uwagę, aby prowadnice zamontowane były zgodnie z instrukcją i pracowały w prawidłowy sposób.

W przypadku konieczności poprawy montażu prowadnic, aby wyjąć szufladę należy wysunąć ją maksymalnie do przodu, po czym odczepić naciskając plastikowe elementy w prowadnicach (z jednej strony w górę, z drugiej w dół).
Szufladę powinno dać się wyjąć całkowicie.

