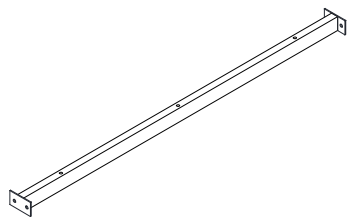


SEVI:SH211229-3

A Ø8x30 x20	B Ø6x35 x16	C Ø15x12 x16	E Ø3x12 x28	F Ø4x35 x4	H x2	J Ø6x12 x10	K Ø3x16 x6	L x1	M Ø20 x16
N Ø6x30 x5	P Ø4x12 x4	S Ø4x40 x2	T Ø3x14 x12	V x4	W x2	X x4	Y x2	Z Ø4x14 x4	

1 800*400*18 x1	2 855*400*18 x1	3 855*400*18 x1	4 800*400*18 x1
5 355*760*15 x1	6 370*225*25 x2	7 205*85*15 x2	8 295*85*20 x1

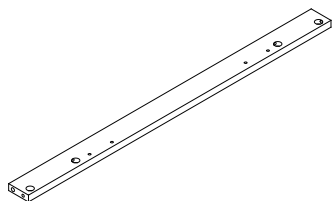
9



764*85*30

x1

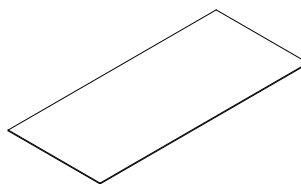
10



764*50*15

x2

11



205*865*3

x2

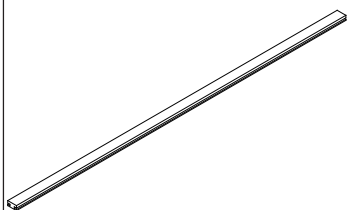
12



848*377*15

x2

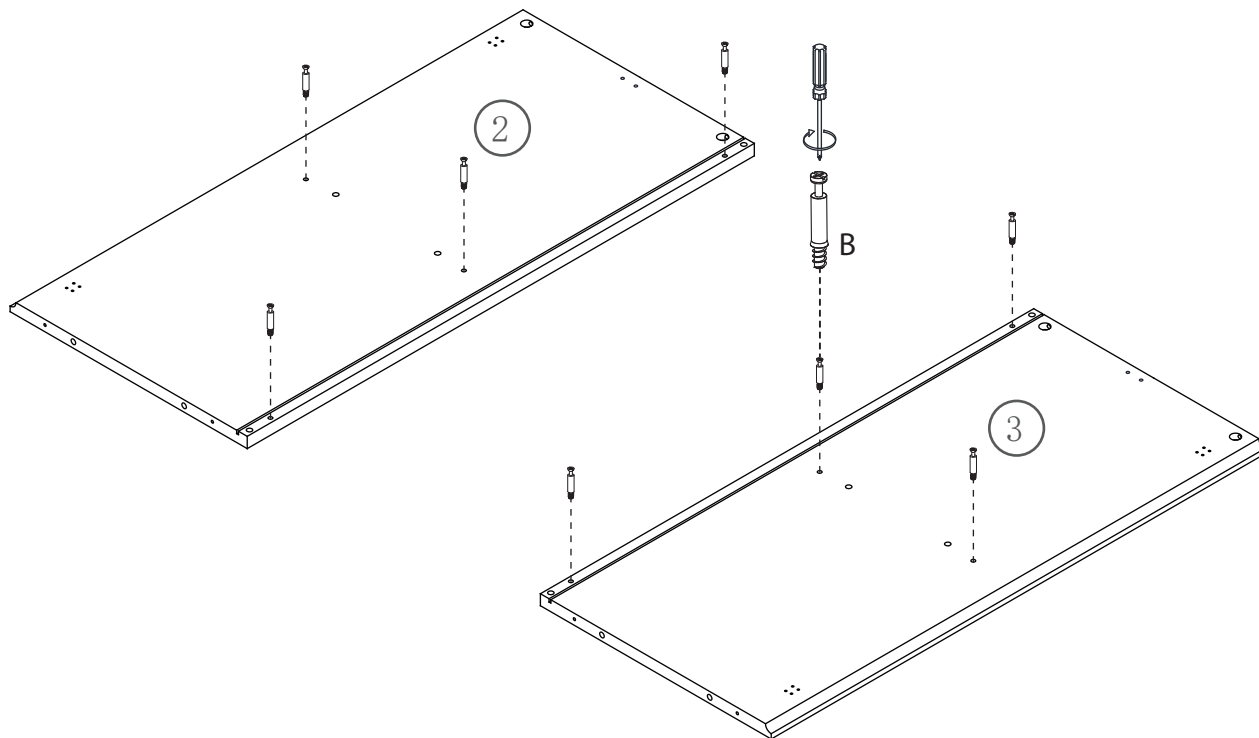
13



dt. : 745

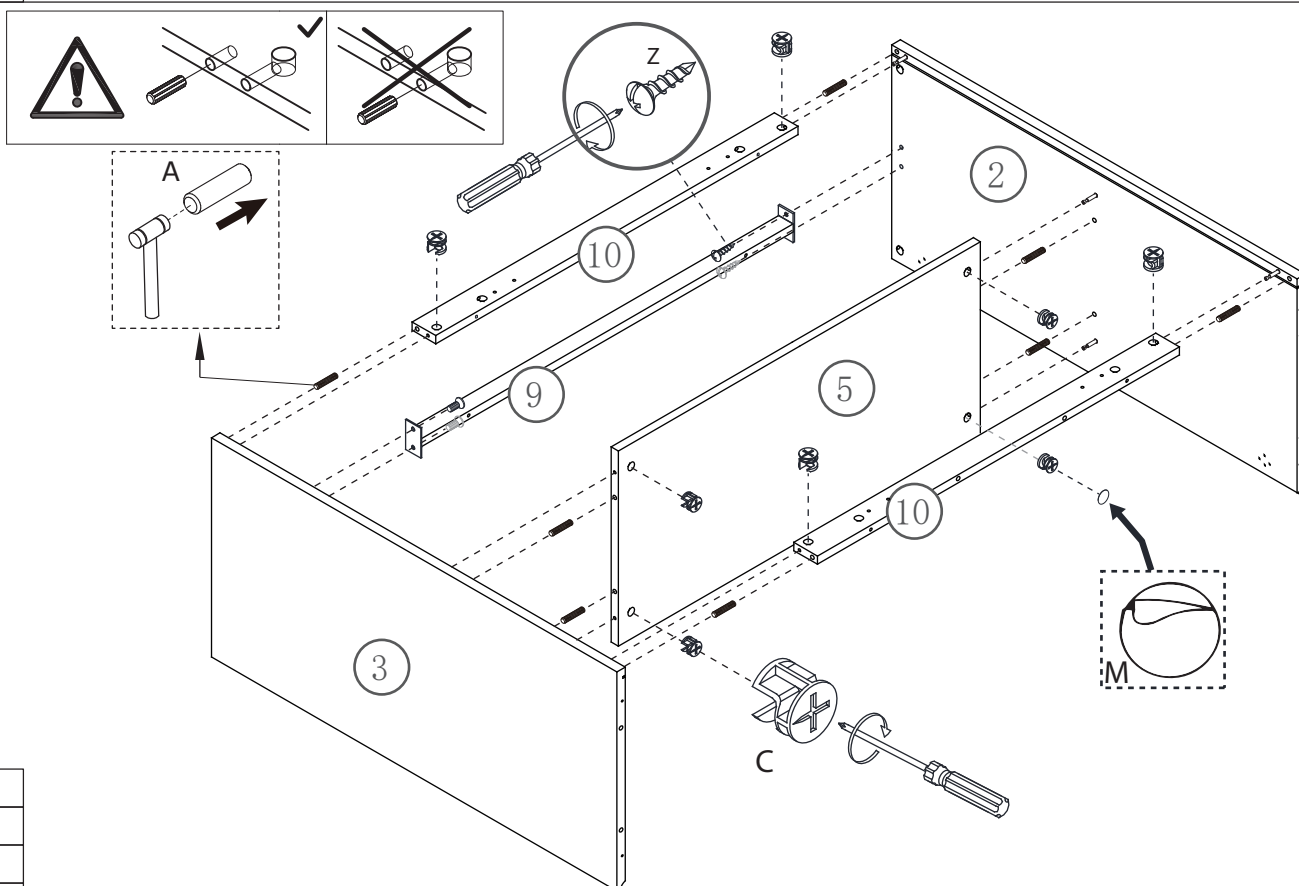
x1

1



B=8

2



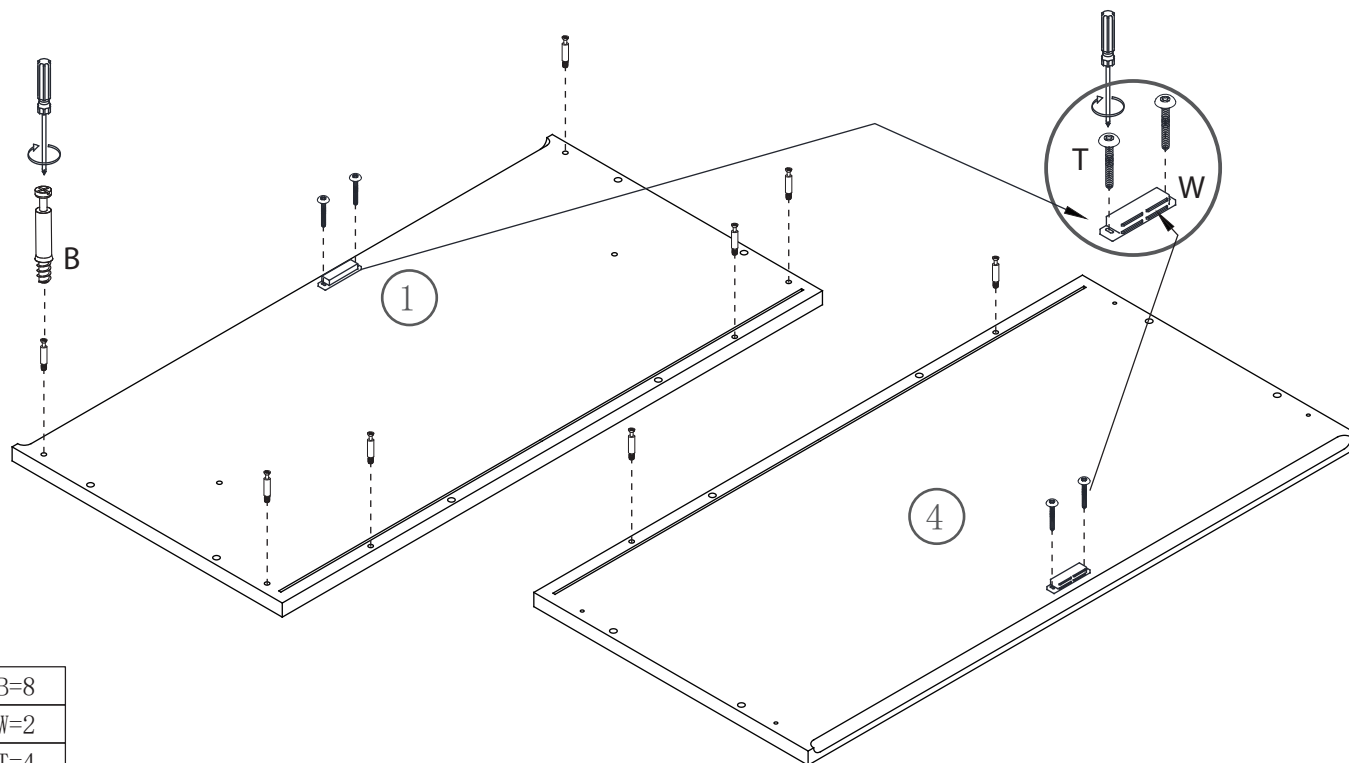
A=8

C=8

M=8

Z=4

3

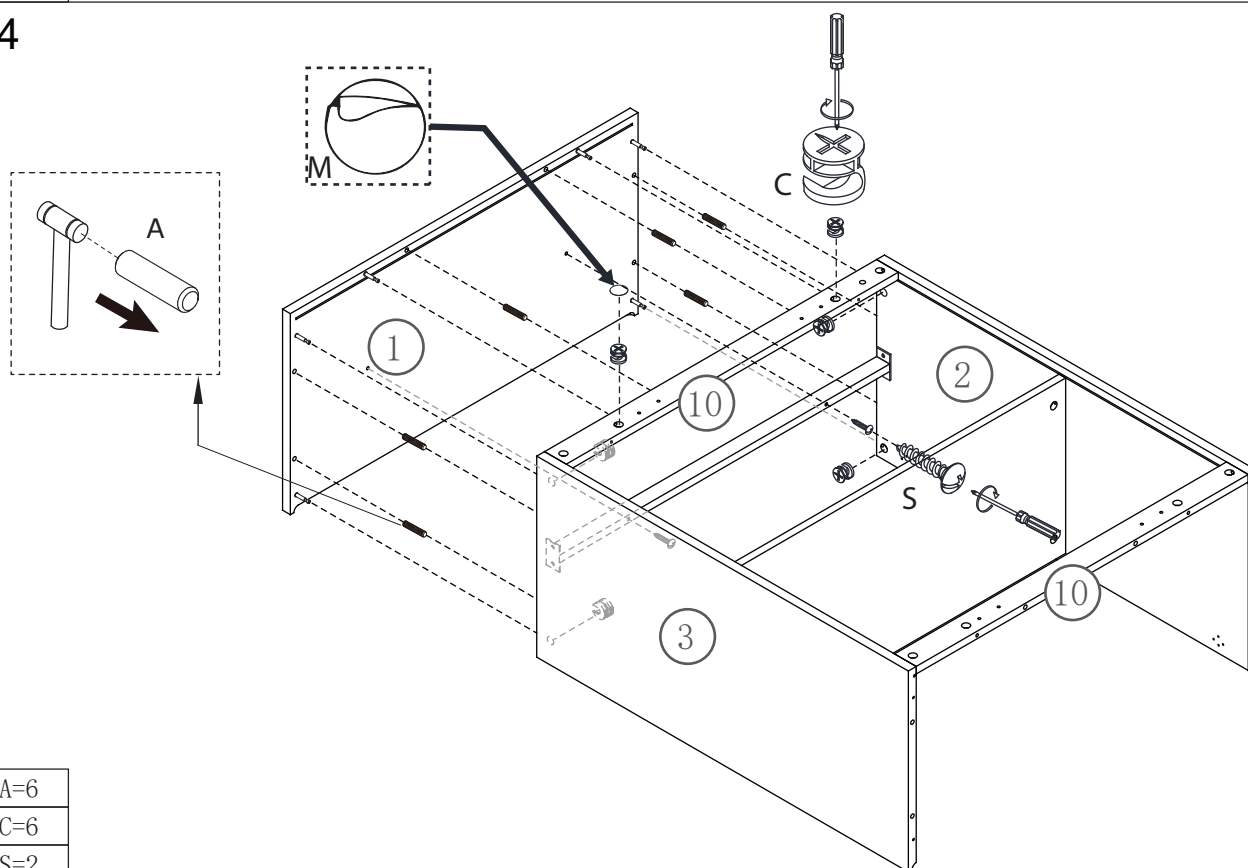


B=8

W=2

T=4

4



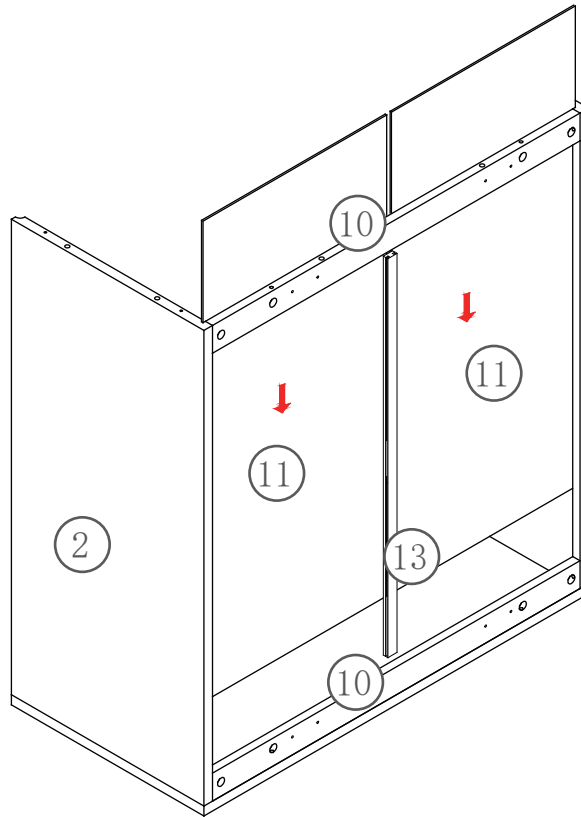
A=6

C=6

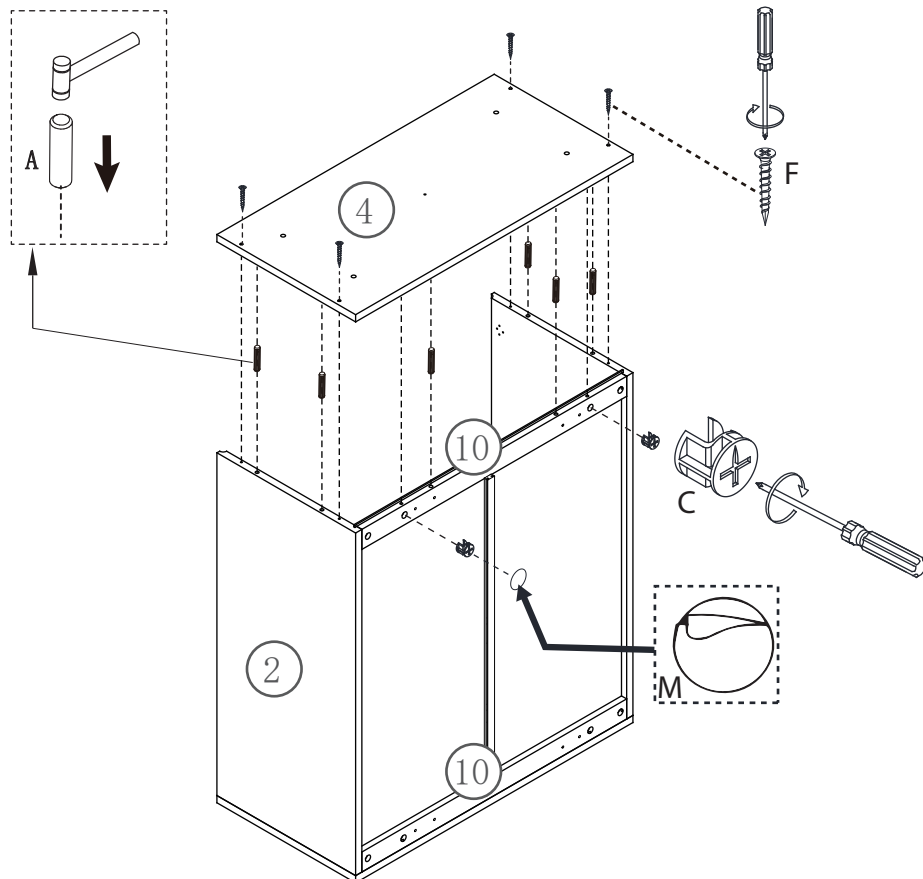
S=2

M=6

5

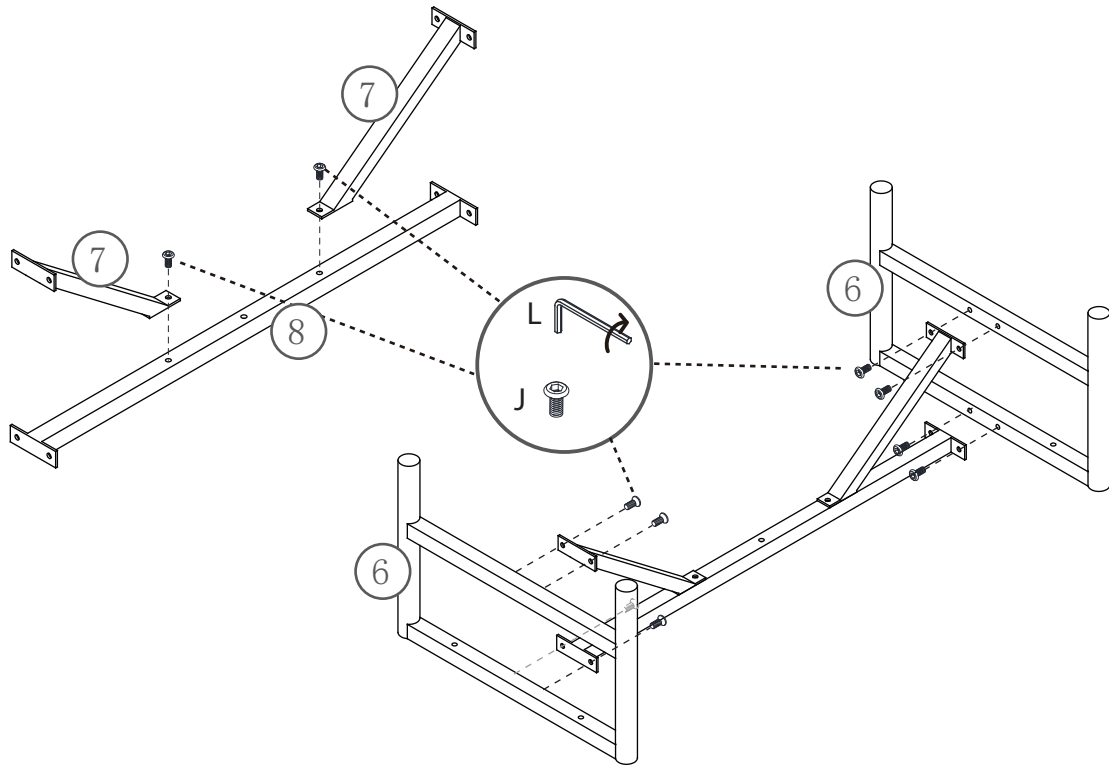


6



A=6
C=2
M=2
F=4

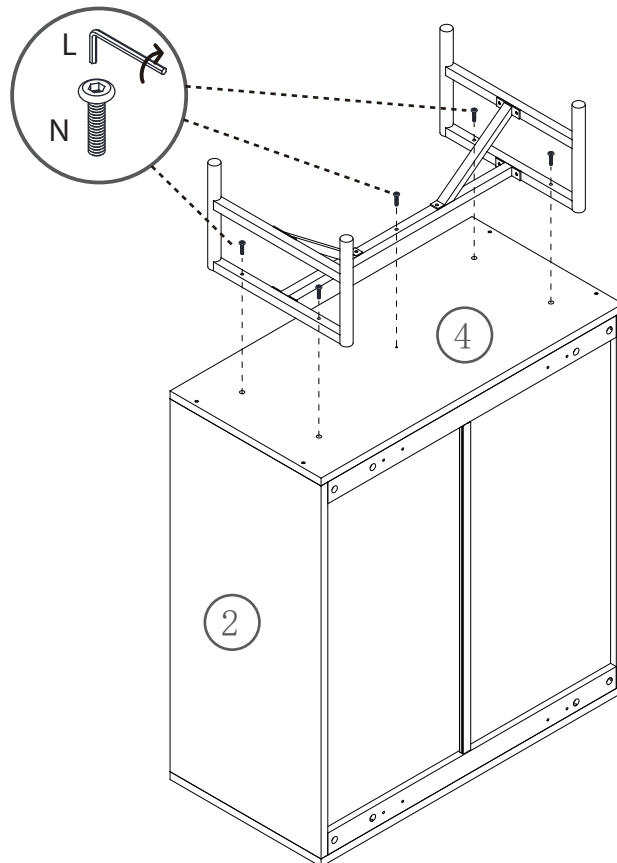
7



L=1

J=10

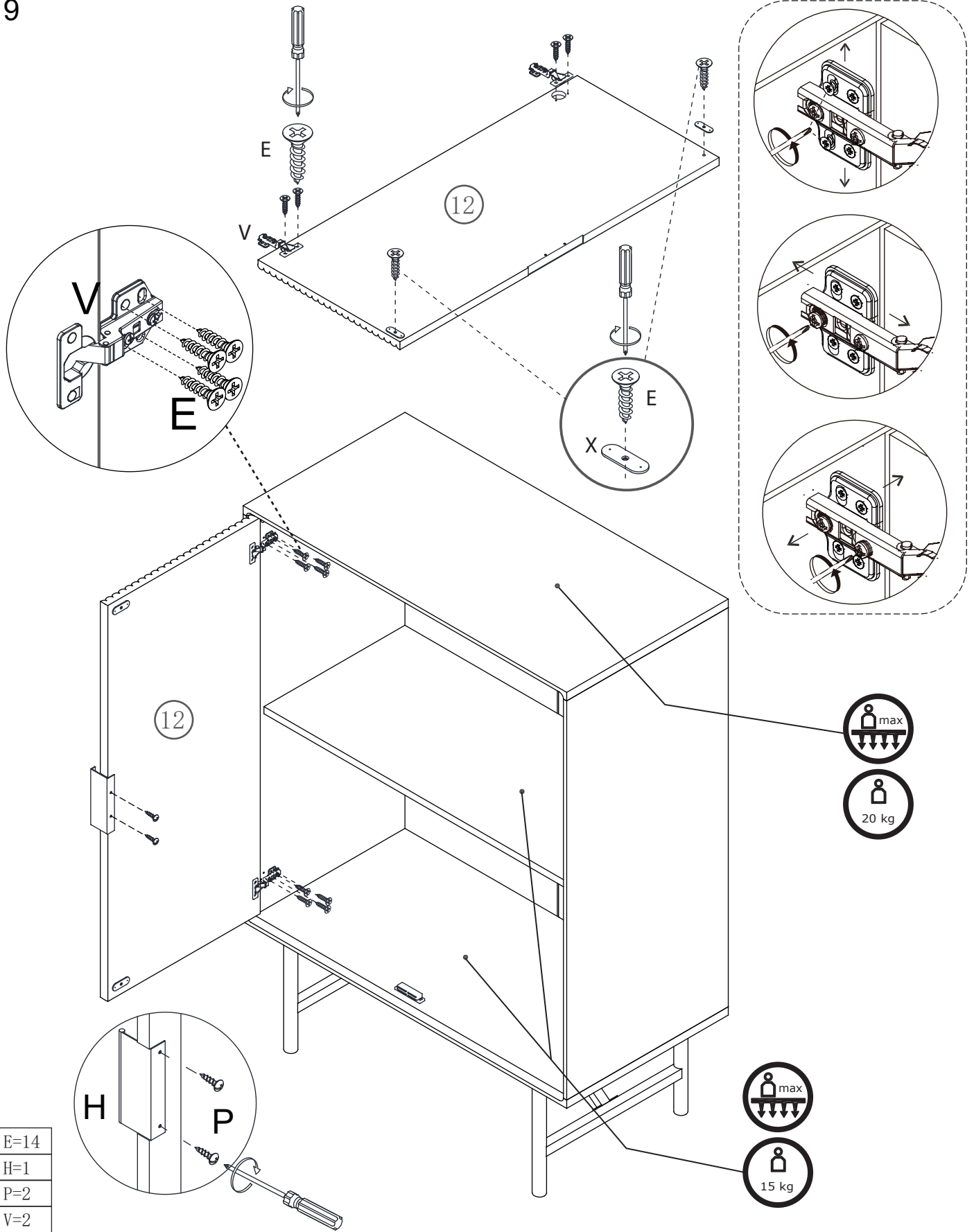
8



L=1

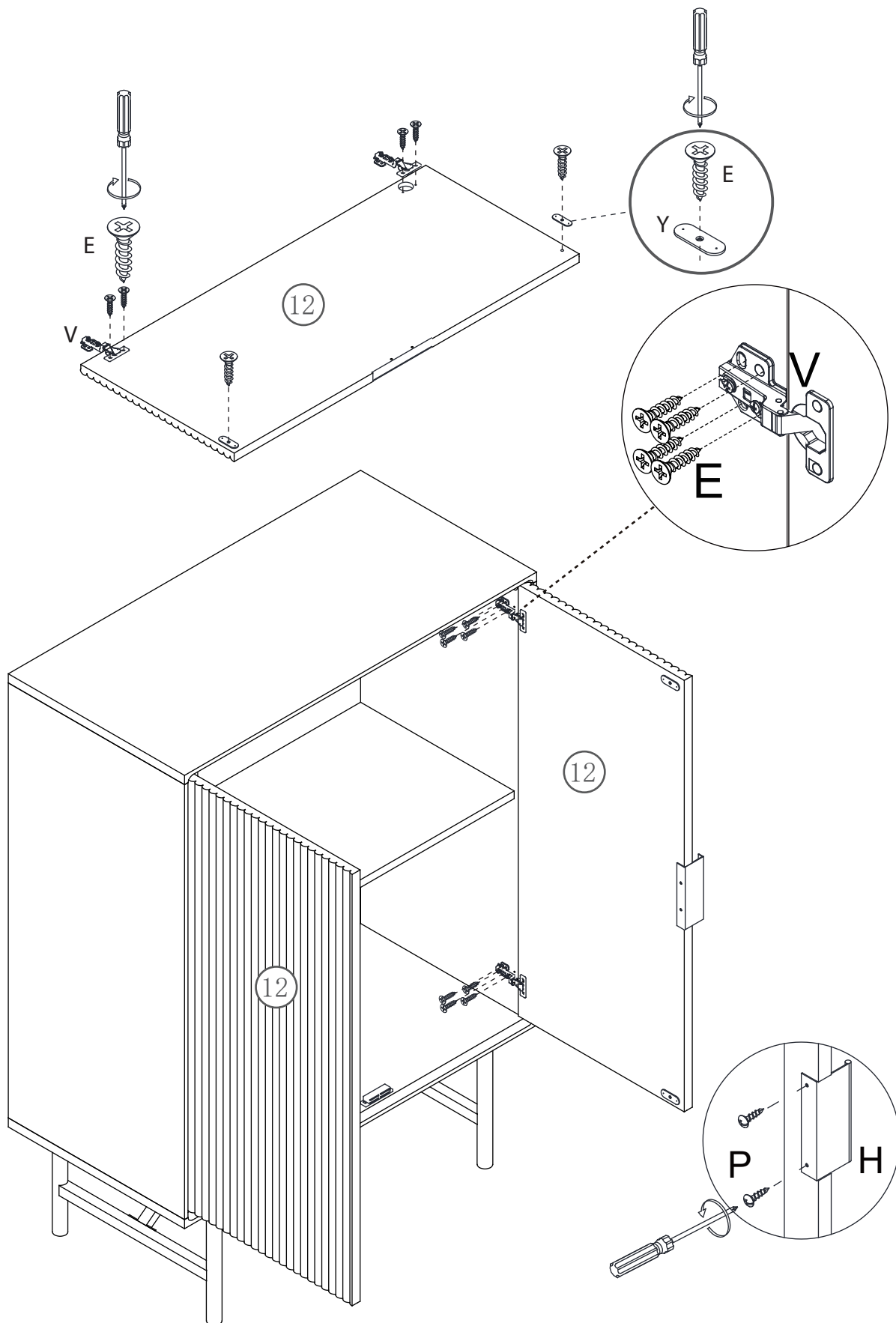
N=5

9



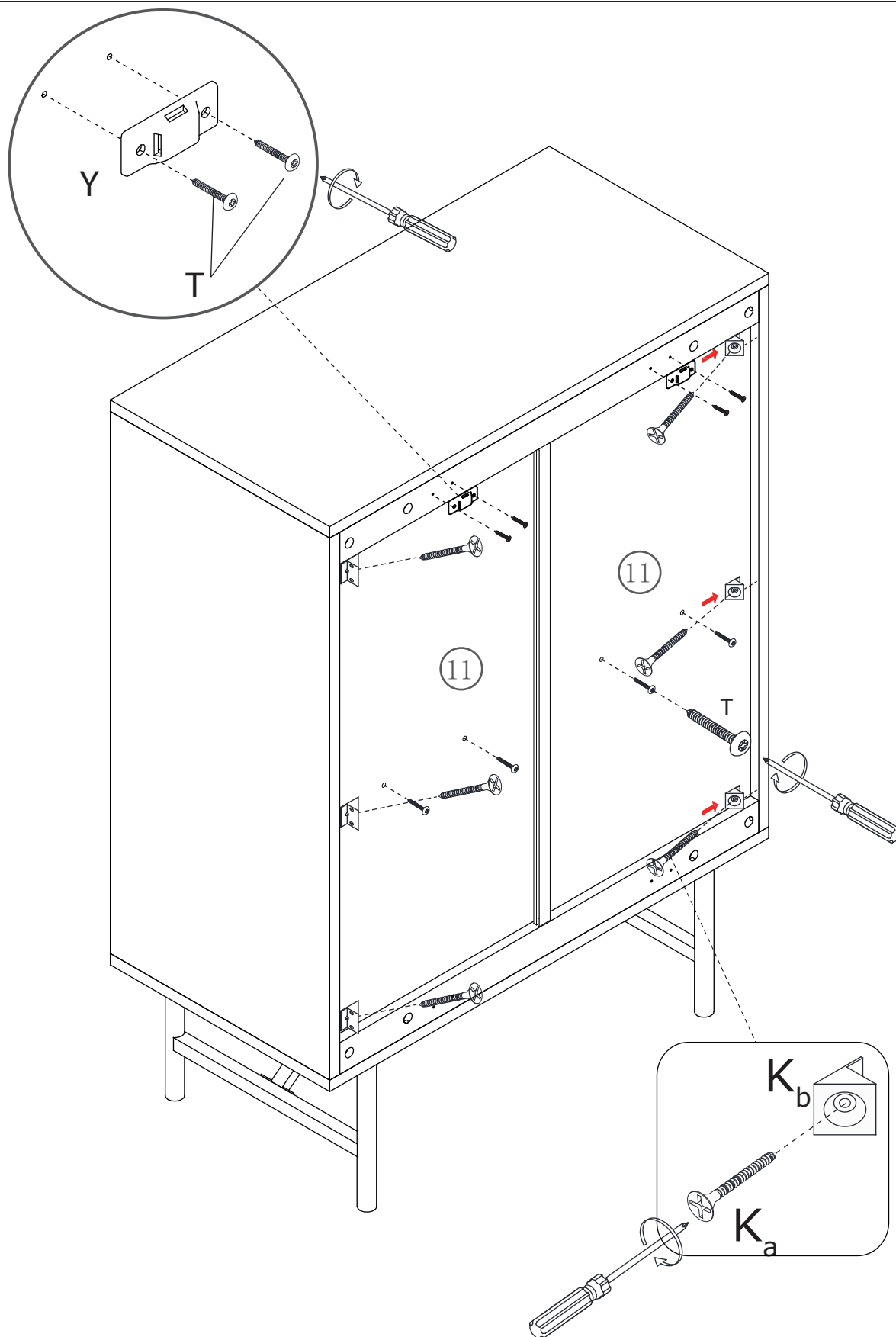
E=14
H=1
P=2
V=2
X=2

10

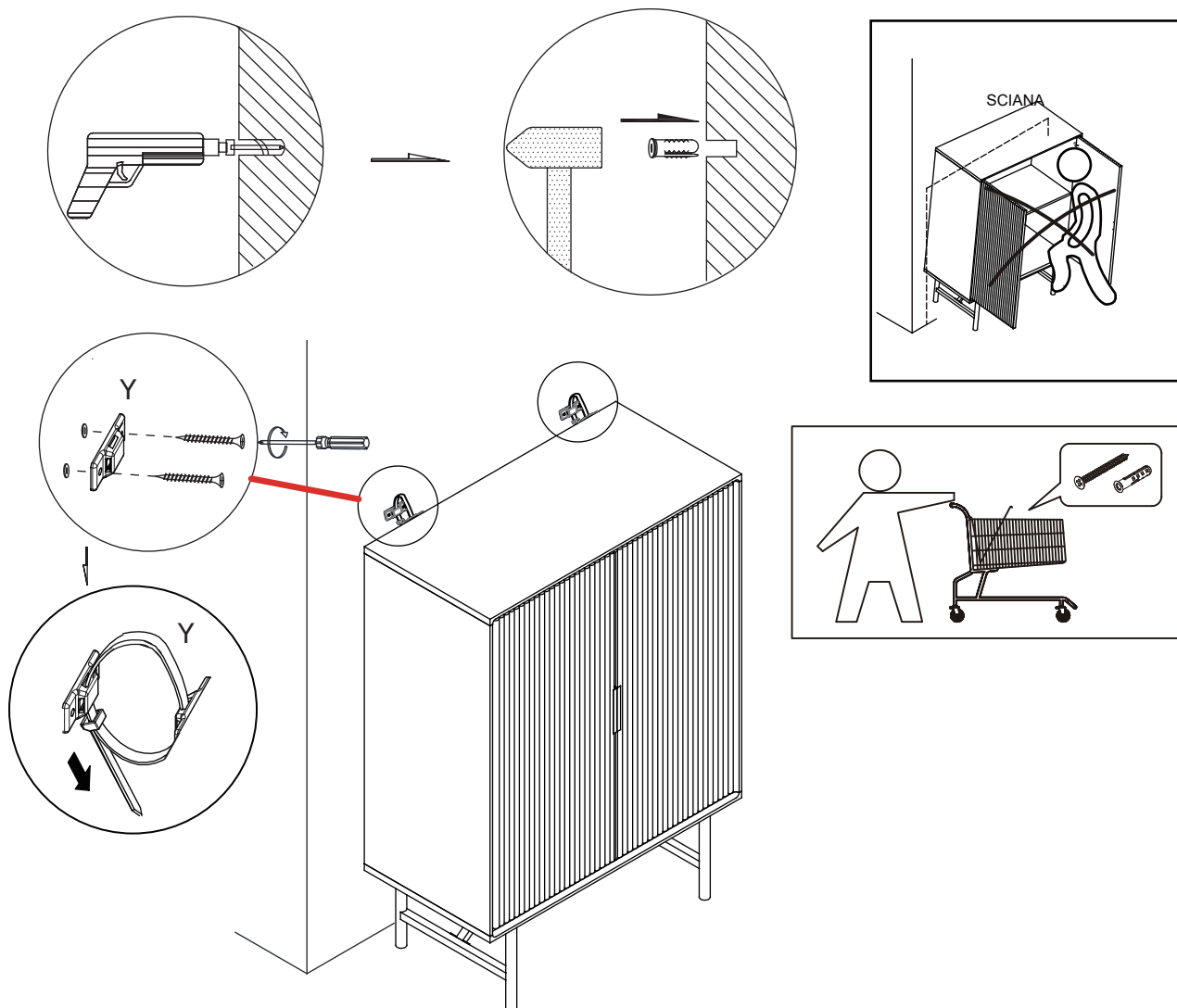


E=14
H=1
P=2
V=2
X=2

11



T=8
K=6
Y=2



Instrukcja:

MONTAŻ MEBLA DO ŚCIANY JEST ZALECANY PRZEZ PRODUCENTA DLA ZAPEWNIENIA PEŁNEGO BEZPIECZEŃSTWA OTOCZENIA I OSÓB W NIM PRZEBYWAJĄCYCH. PRZED MONTAŻEM MEBLA DO ŚCIANY NALEŻY ZAOPATRZYĆ SIĘ W SPECJALISTYCZNYM SKLEPIE W ODPOWIEDNIE DO RODZAJU ŚCIANY KOŁKI I WKRĘTY PONIEWAŻ NIE WCHODZĄ ONE W SKŁAD OKUĆ.

a. Kołki i/lub wkręty zawarte w opakowaniu nie mogą być wykorzystane do zamontowania mebla do ściany.

b. Po przymocowaniu dwóch sztuk elementu Y do mebla oraz dwóch sztuk elementu Y do ściany, należy połączyć je parami ze sobą za pomocą załączonych w zestawie opasek zaciskowych, pozostawiając niewielki odstęp między ścianą a meblem.

Wskazówki:

- Wszystkie elementy muszą być zamocowane w sposób zgodny z instrukcją.
- Należy upewnić się, że podłoga jest prosta.
- Mebel powinien zostać odpowiednio wypoziomowany gdyż mocowanie do ściany jest jedynie zabezpieczeniem dodatkowym.