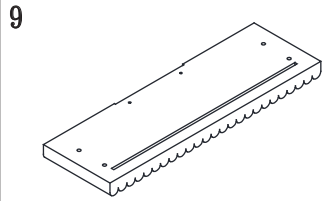


SEVI:SH211229-4

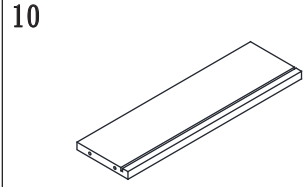
A Ø8x30 x12	B Ø6x35 x12	C Ø15x12 x8	D Ø15x9.5 x4	E Ø3x12 x12	F Ø4x35 x8	G x2	H x1	J Ø6x12 x10
K Ø3x16 x4	L x1	M Ø20 x12	N Ø6x30 x4	P Ø4x12 x2	Y x2			

1 400*400*18 x1	2 400*400*18 x1	3 400*226*15 x1	4 400*226*15 x1
5 364*346*15 x1	6 369*220*25 x2	7 175*84*34 x2	8 326*84*20 x1



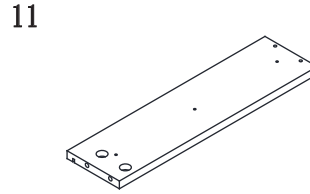
357*115*12

x1



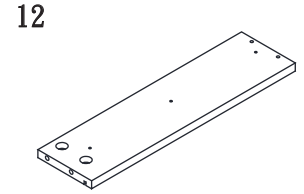
316*93*12

x1



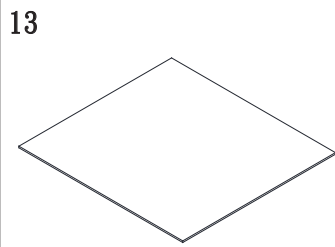
352*93*12

x1



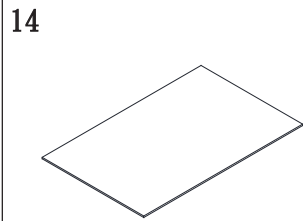
352*93*12

x1



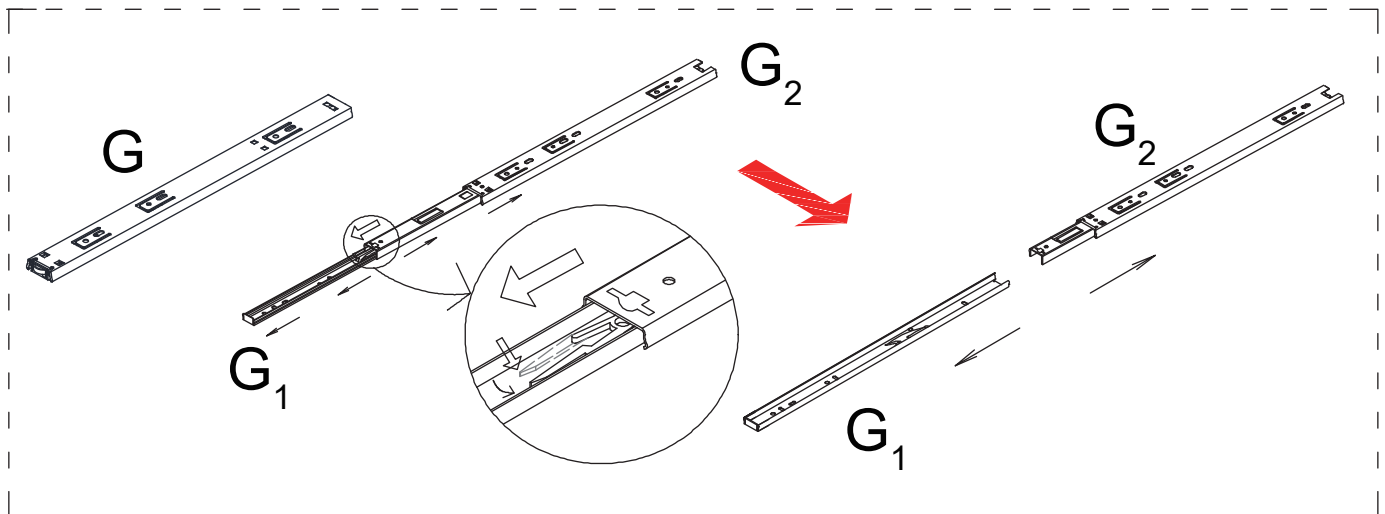
346*328*3

x1

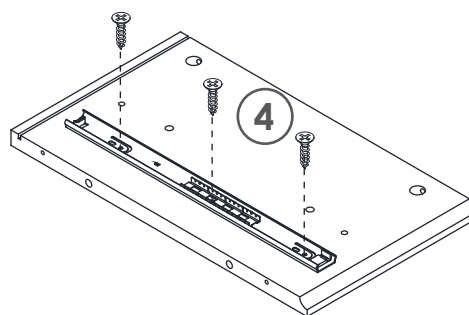
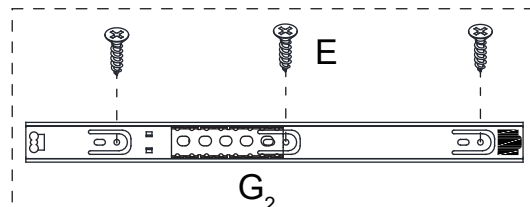
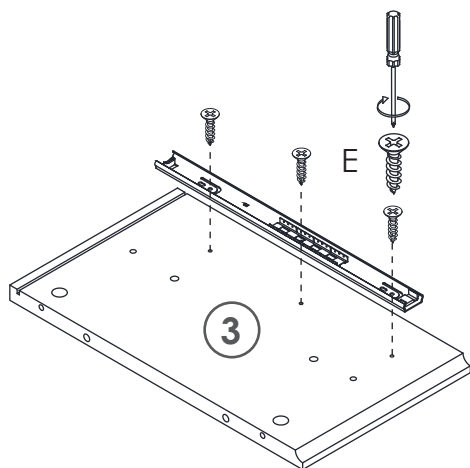


374*239*3

x1



1

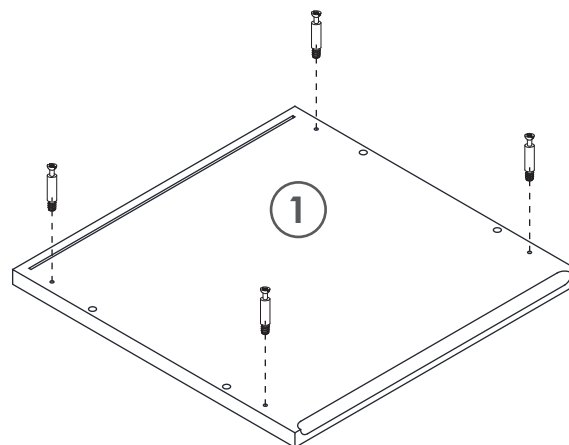
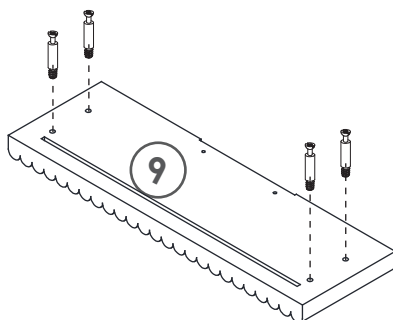
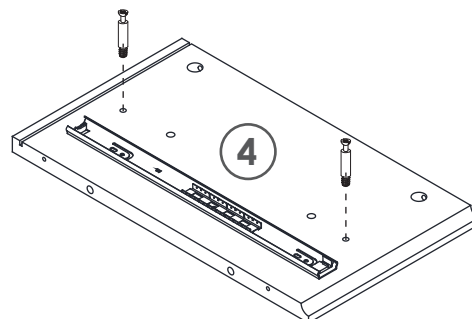
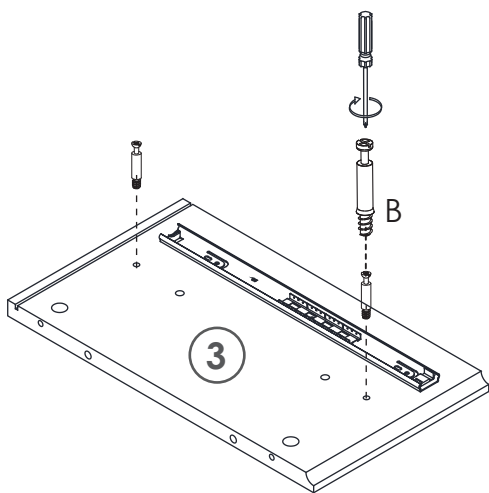


E=6

G₂=2

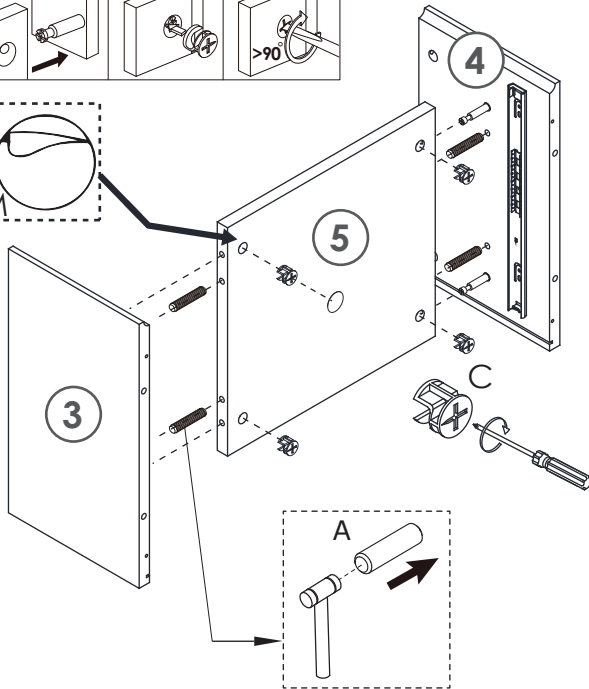
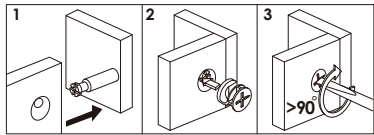
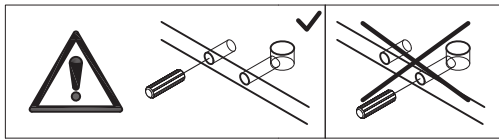
2

Aby uniknąć zarysowań, w trakcie montażu blat powinien być ułożony na miękkiej i czystej tkaninie



B=12

3

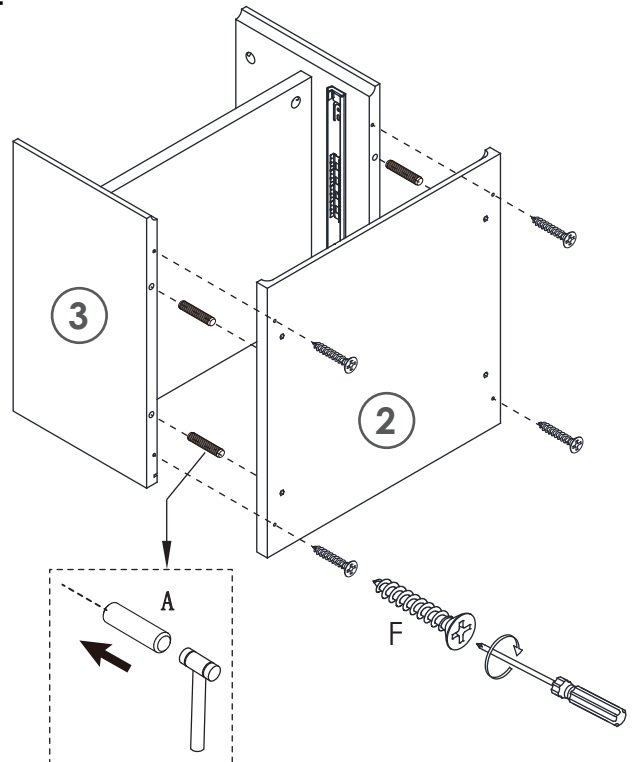


A=4

C=4

M=4

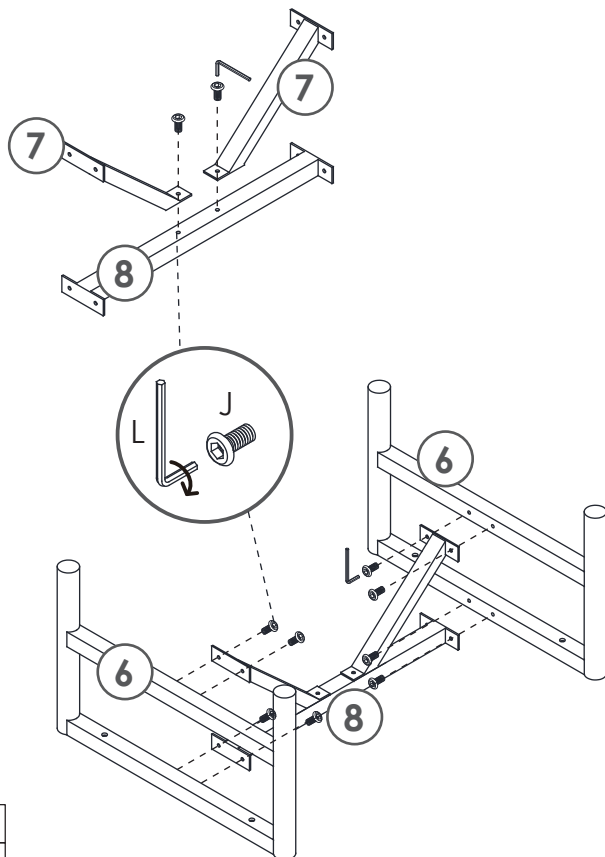
4



A=4

F=4

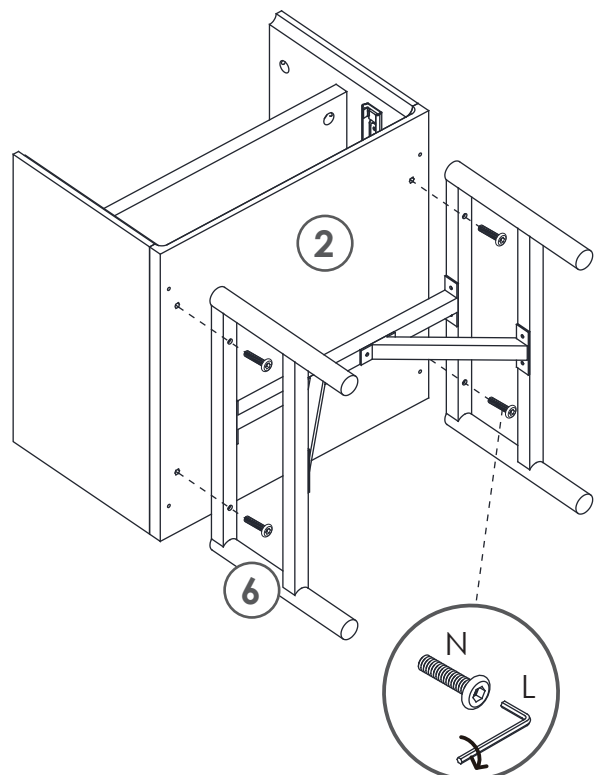
5



L=1

J=10

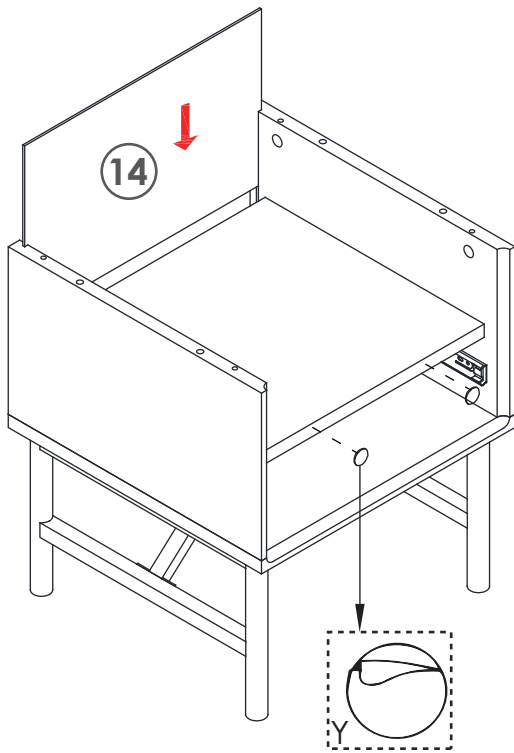
6



L=1

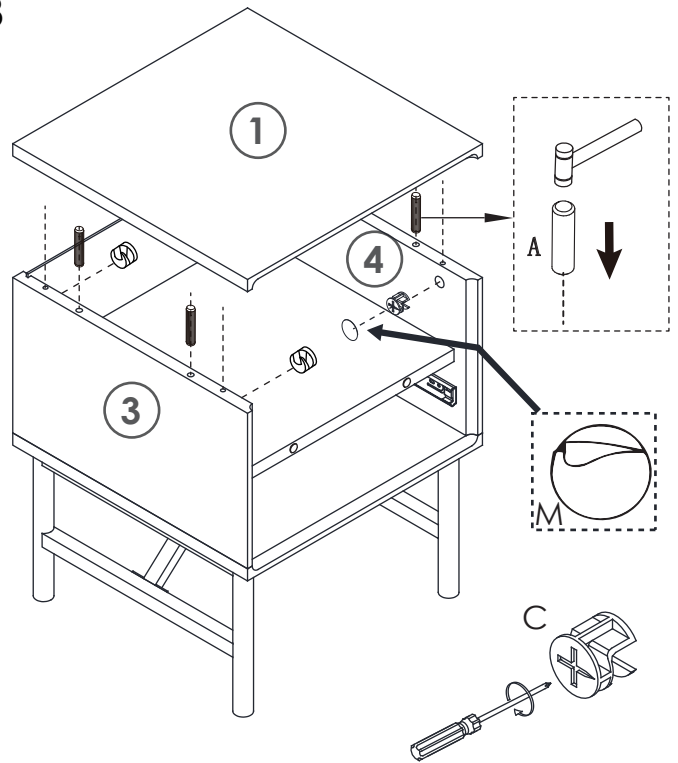
N=4

7



Y=2

8

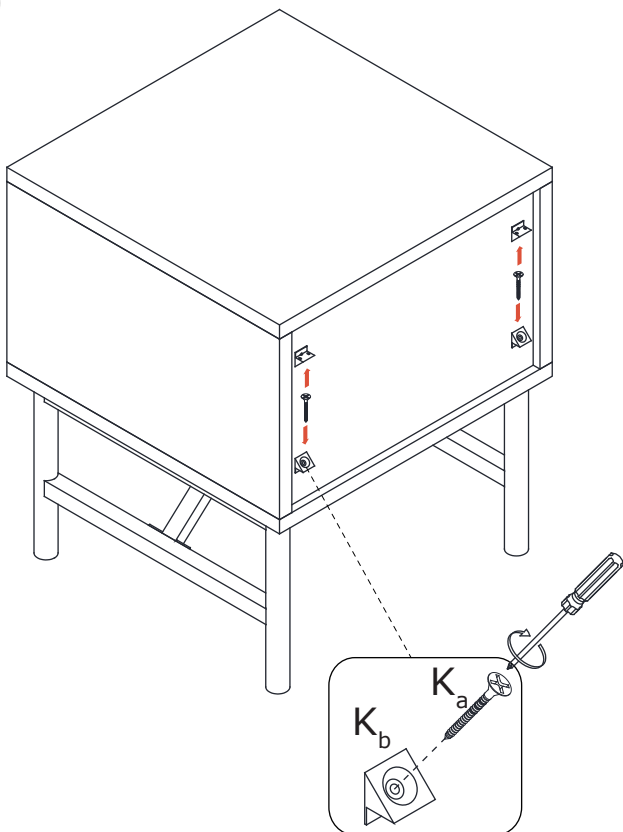


A=4

C=4

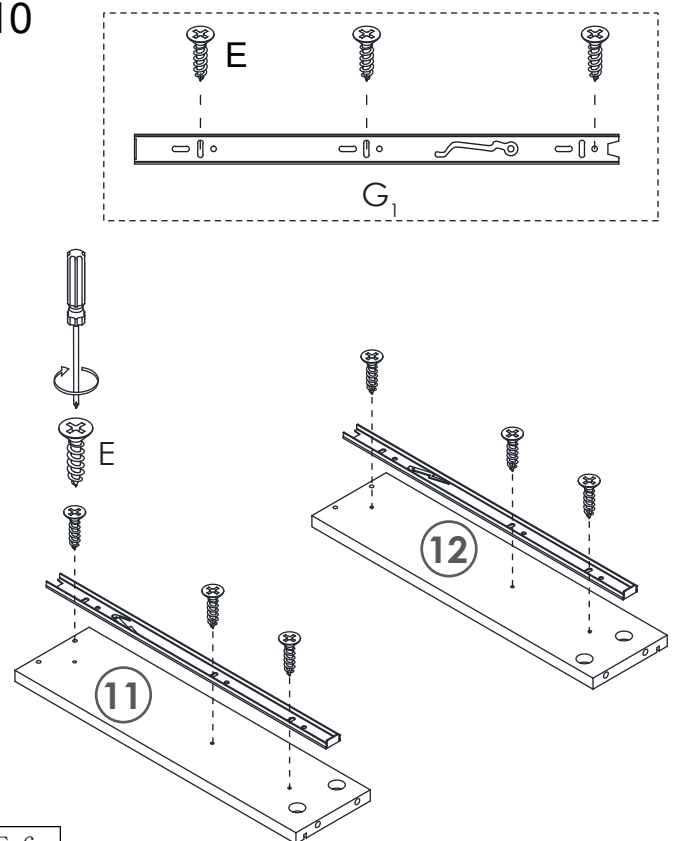
M=4

9



K=4

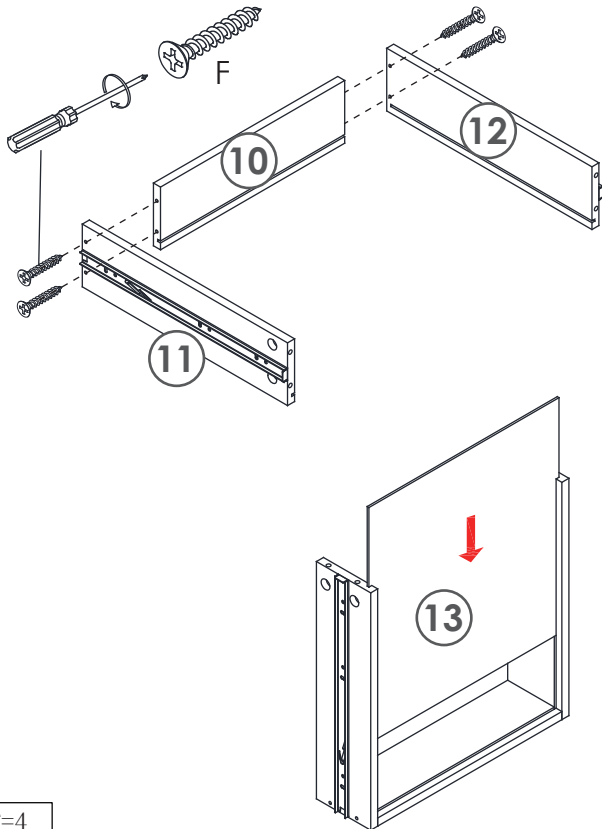
10



E=6

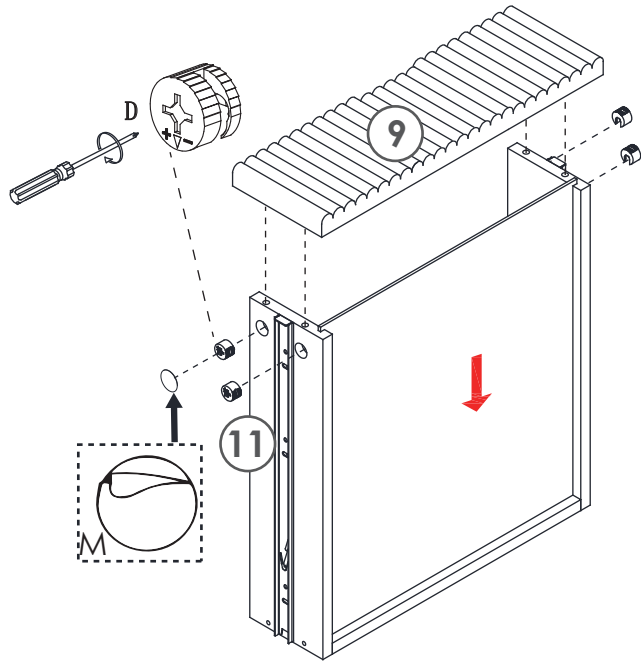
G₁=2

11



F=4

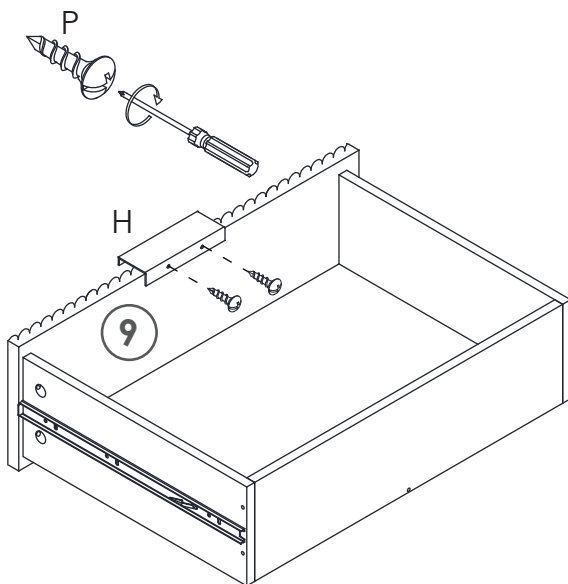
12



D=4

M=4

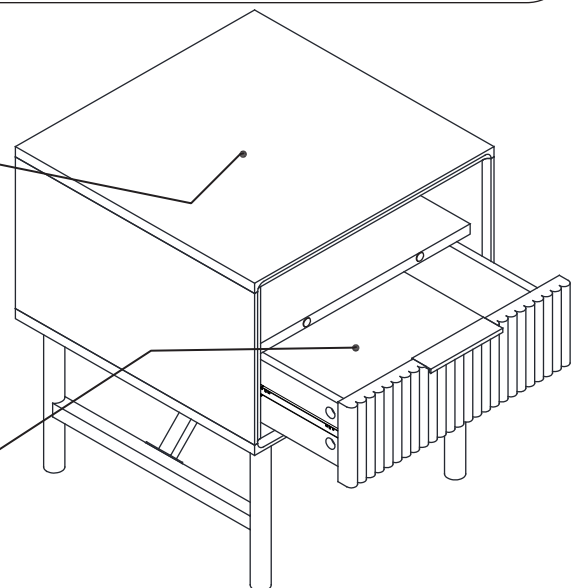
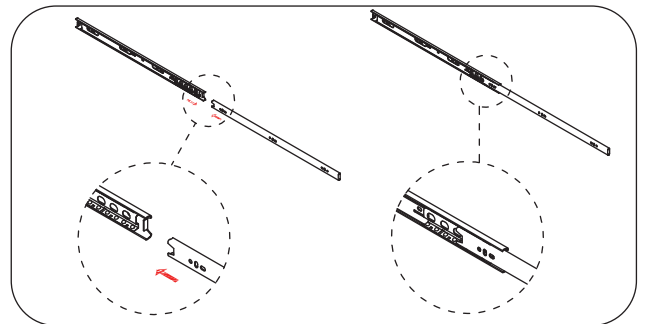
13



H=1

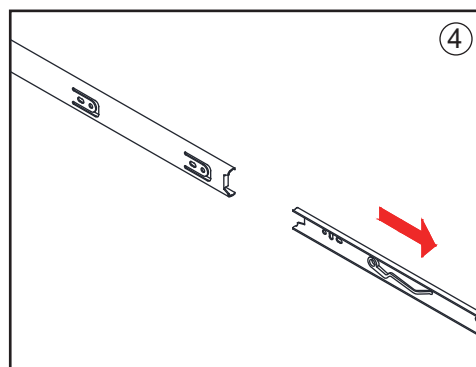
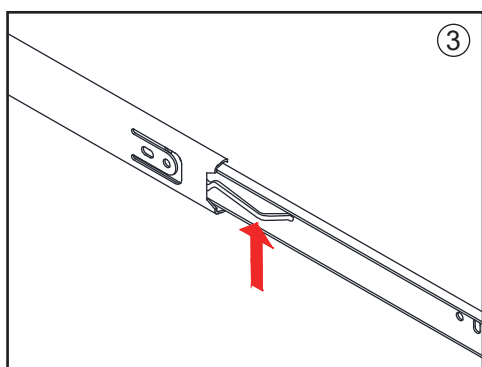
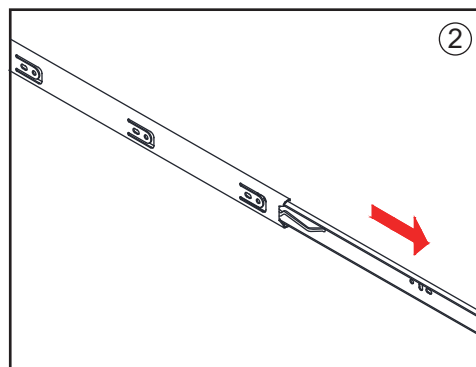
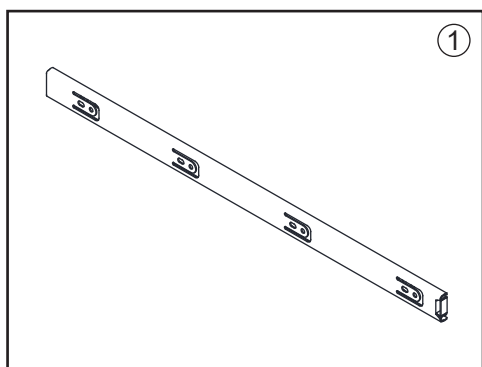
P=2

14

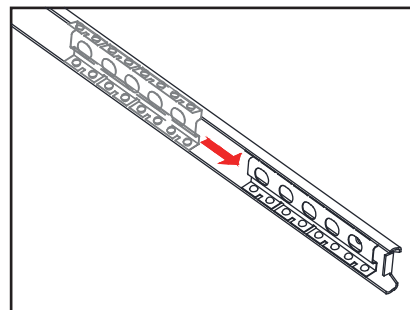
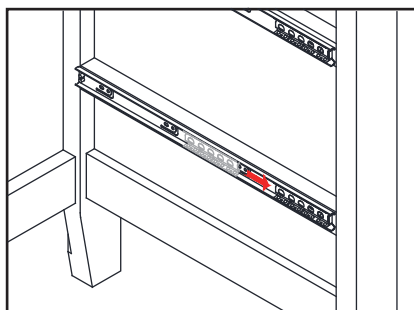


INSTRUKCJA MONTAŻU PROWADNIC DO SZUFLAD

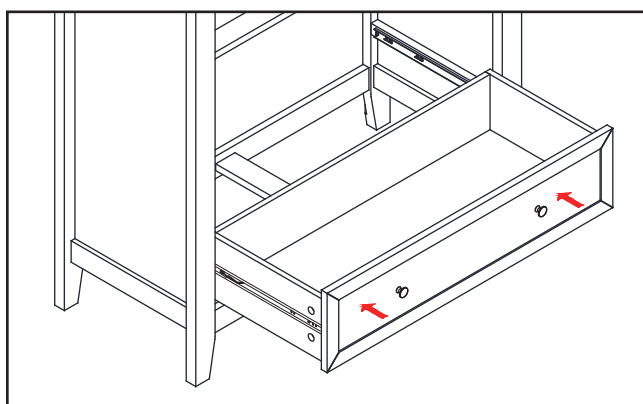
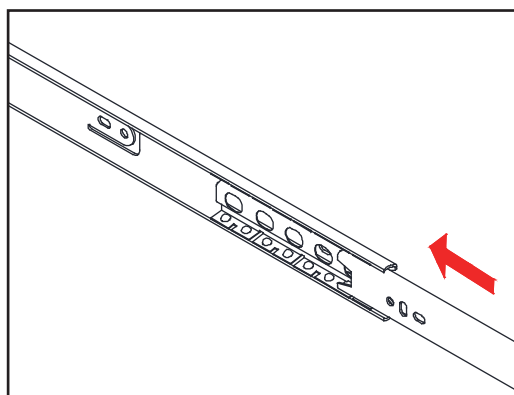
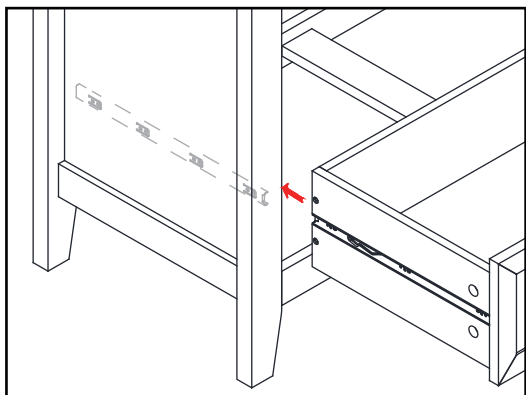
Aby rozdzielić prowadnicę, należy maksymalnie rozsunąć 2 ruchome części w przeciwnych kierunkach, następnie przesunąć plastikowy element w górę, co pozwoli całkowicie rozdzielić części.



Po przymocowaniu prowadnic do mebla, aby umieścić szufladę na miejscu wpierw należy upewnić się, że ruchome elementy są wysunięte całkowicie do przodu



Trzymając szufladę poziomo, należy upewnić się, że prowadnice szuflady i prowadnice przymocowane do mebla są na tej samej wysokości. Następnie należy ostrożnie wsunąć szufladę aż do usłyszenia kliknięcia.



Przed wypełnieniem szuflady prosimy zwrócić uwagę, aby prowadnice zamontowane były zgodnie z instrukcją i pracowały w prawidłowy sposób.

W przypadku konieczności poprawy montażu prowadnic, aby wyjąć szufladę należy wysunąć ją maksymalnie do przodu, po czym odciągnąć naciskając plastikowe elementy w prowadnicach (z jednej strony w górę, z drugiej w dół).

Szufladę powinno dać się wyjąć całkowicie.

