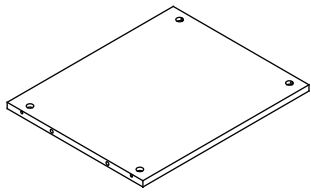


SEVI:SH211229-9

<b>A</b>  Φ8x30 x16	<b>B</b>  Φ6x35 x10	<b>C</b>  Φ15x12 x10	<b>E</b>  Φ3x12 x26	<b>F</b>  Φ4x35 x6	<b>H</b>  x2	<b>J</b>  Φ6x12 x8	<b>K</b>  Φ3x16 x6	<b>L</b>  x1	<b>M</b>  Φ20 x10
<b>N</b>  Φ6x30 x8	<b>P</b>  Φ4x12 x4	<b>R</b>  Φ6x40 x4	<b>U</b>  x2	<b>V</b>  x2	<b>X</b>  x1				

<b>1</b>  1400*400*18 x1	<b>2</b>  1400*400*18 x1	<b>3</b>  244*400*18 x1	<b>4</b>  244*400*18 x1
<b>5</b>  244*400*18 x1	<b>6</b>  370*220*25 x2	<b>7</b>  350*85*15 x2	<b>8</b>  1055*360*20 x1

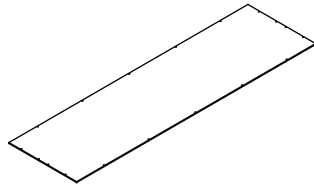
9



459\*375\*15

x1

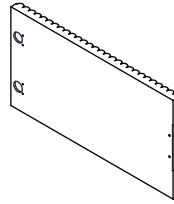
10



897\*218\*3

x1

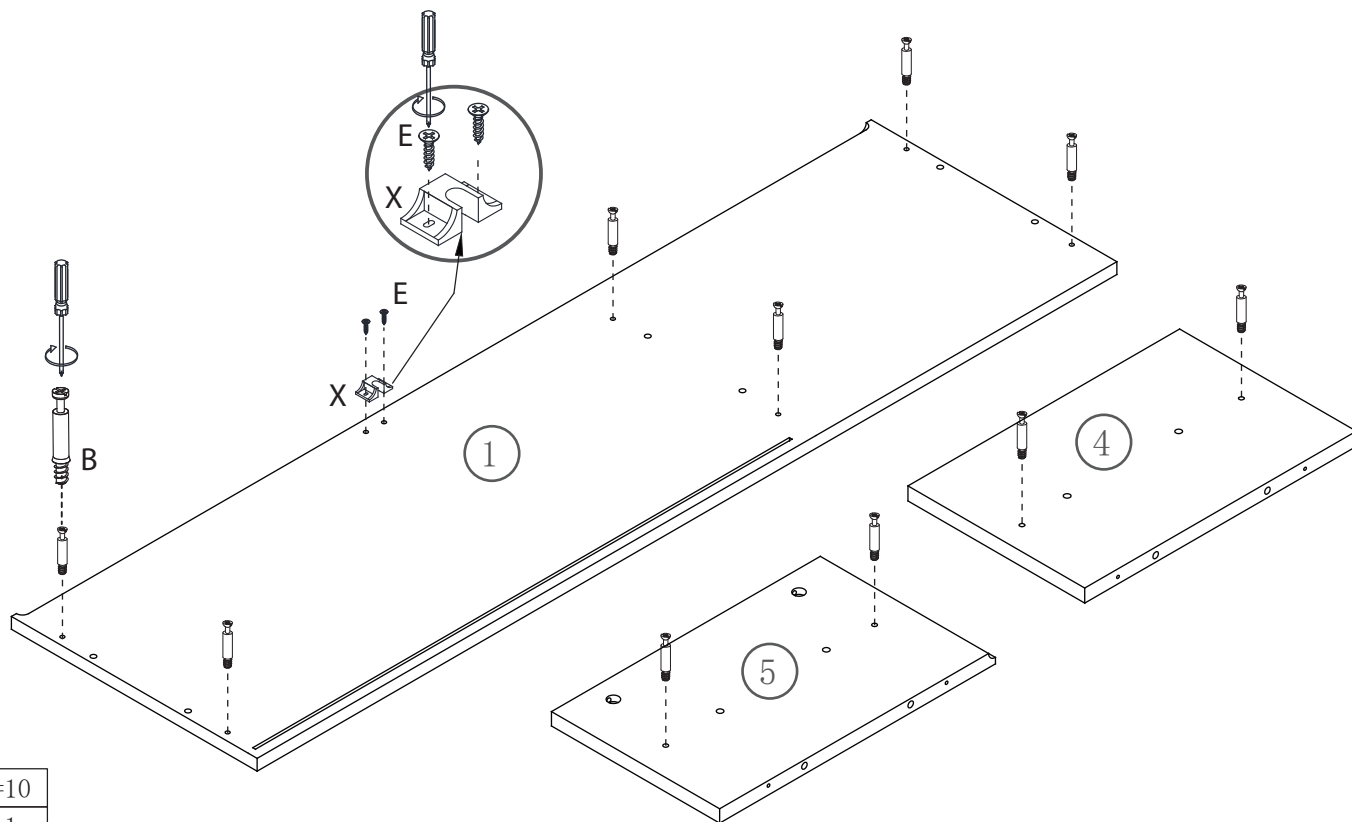
11



237\*450\*15

x2

1

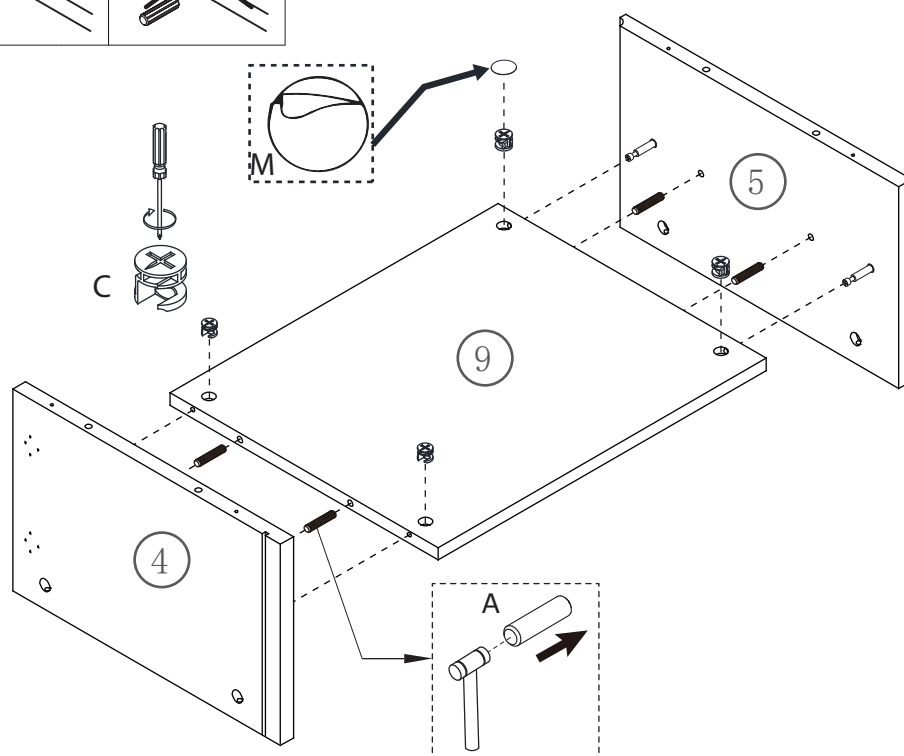
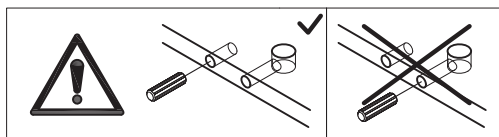


B=10

X=1

E=2

2

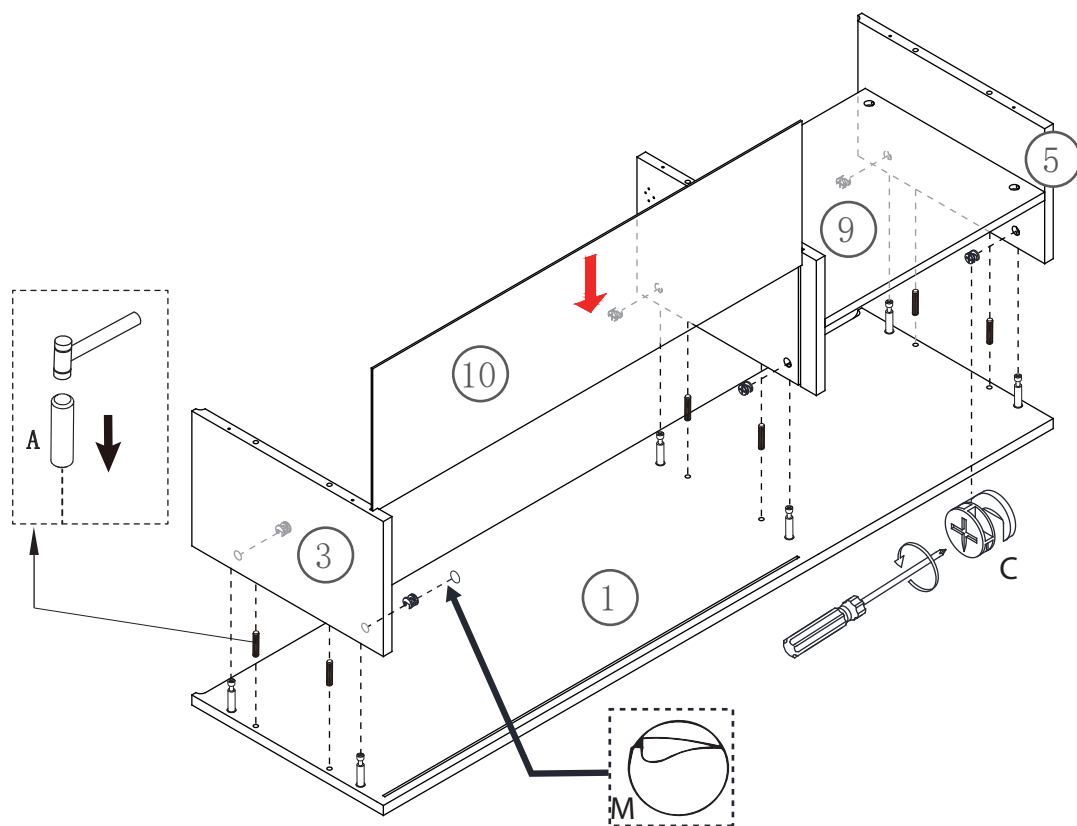


A=4

C=4

M=4

3

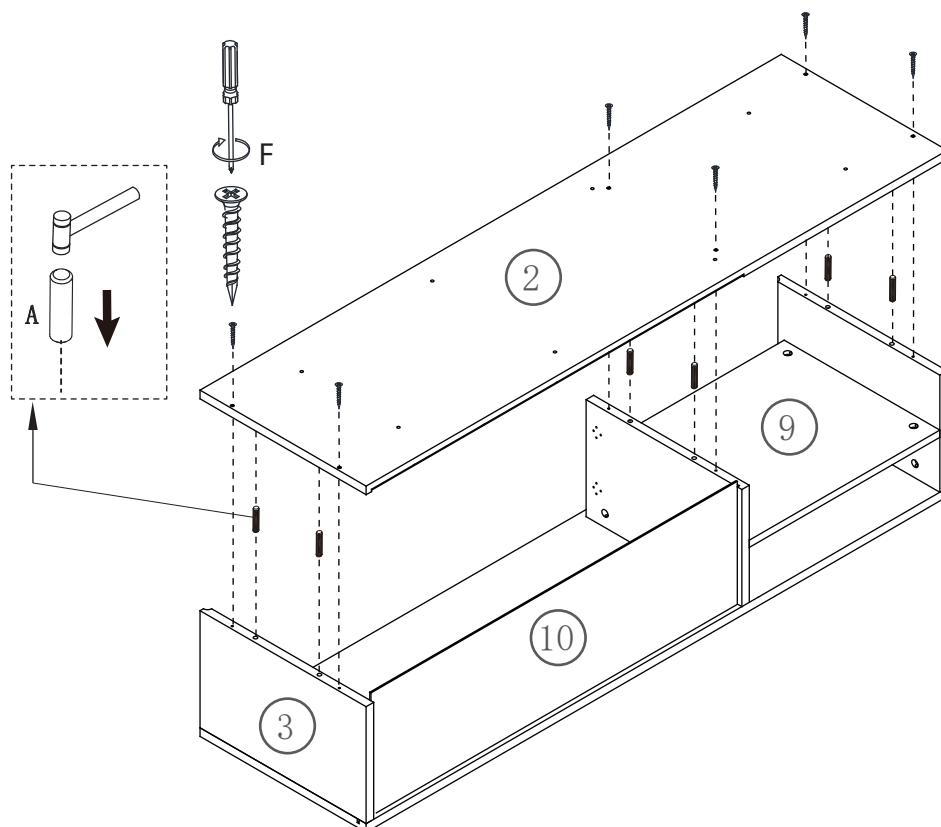


A=6

C=6

M=6

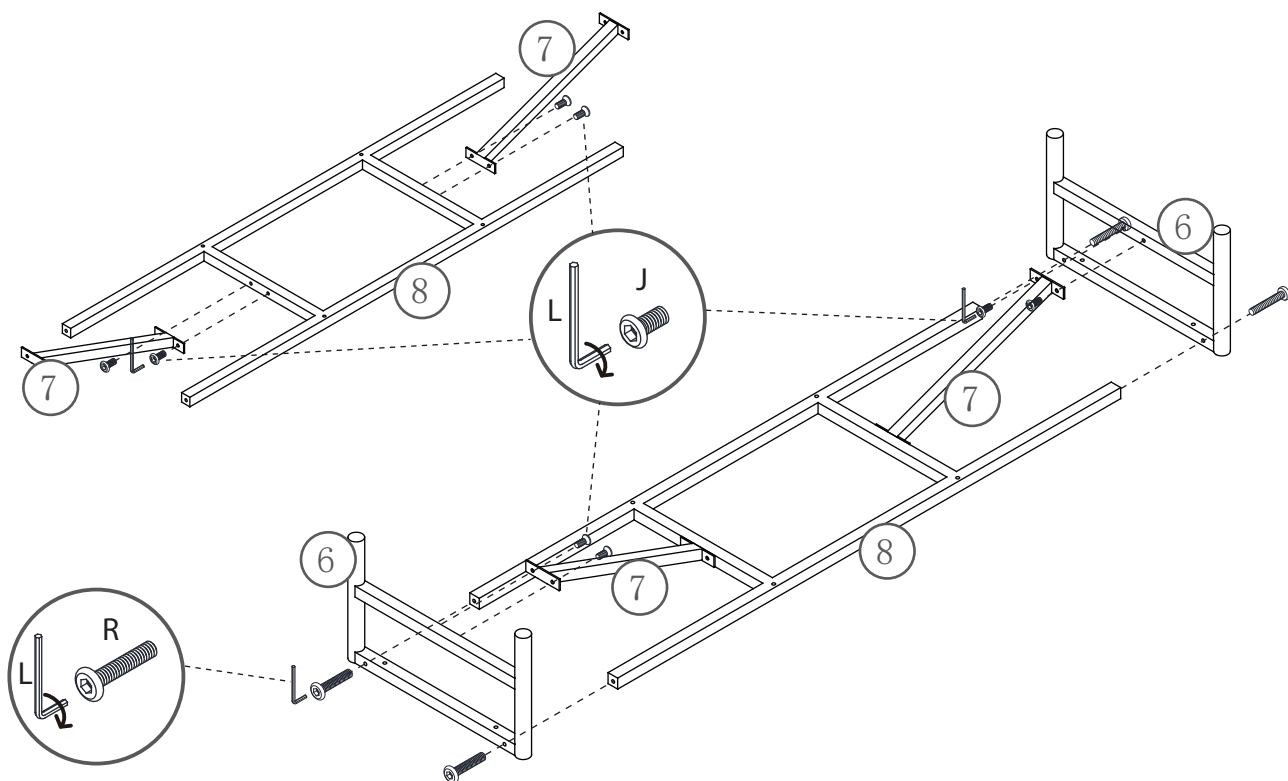
4



A=6

F=6

5

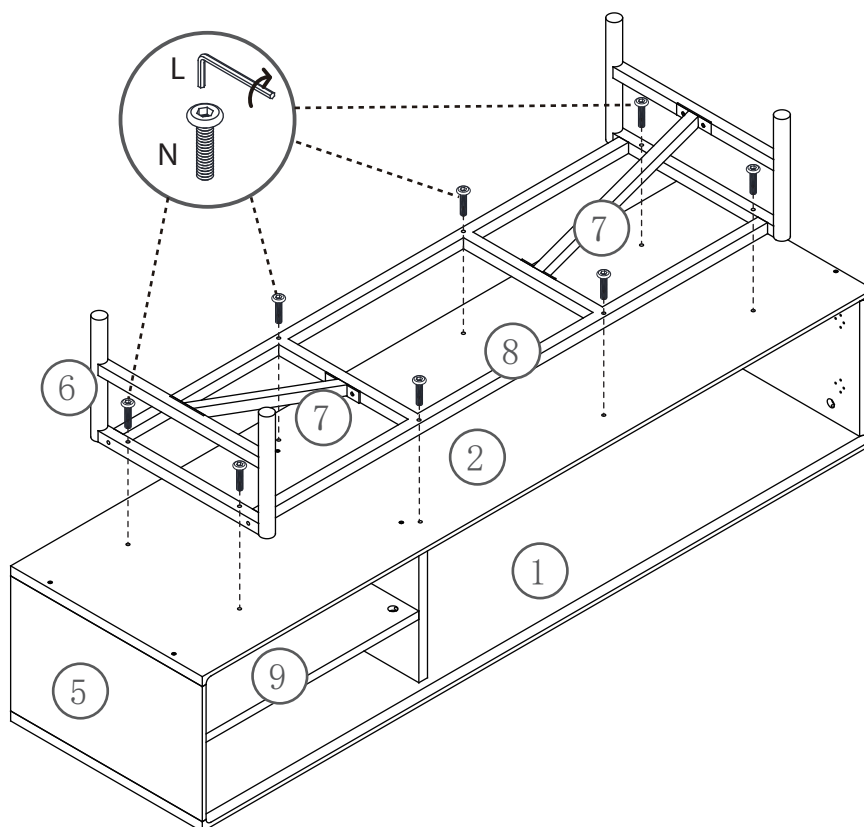


J=8

L=1

R=4

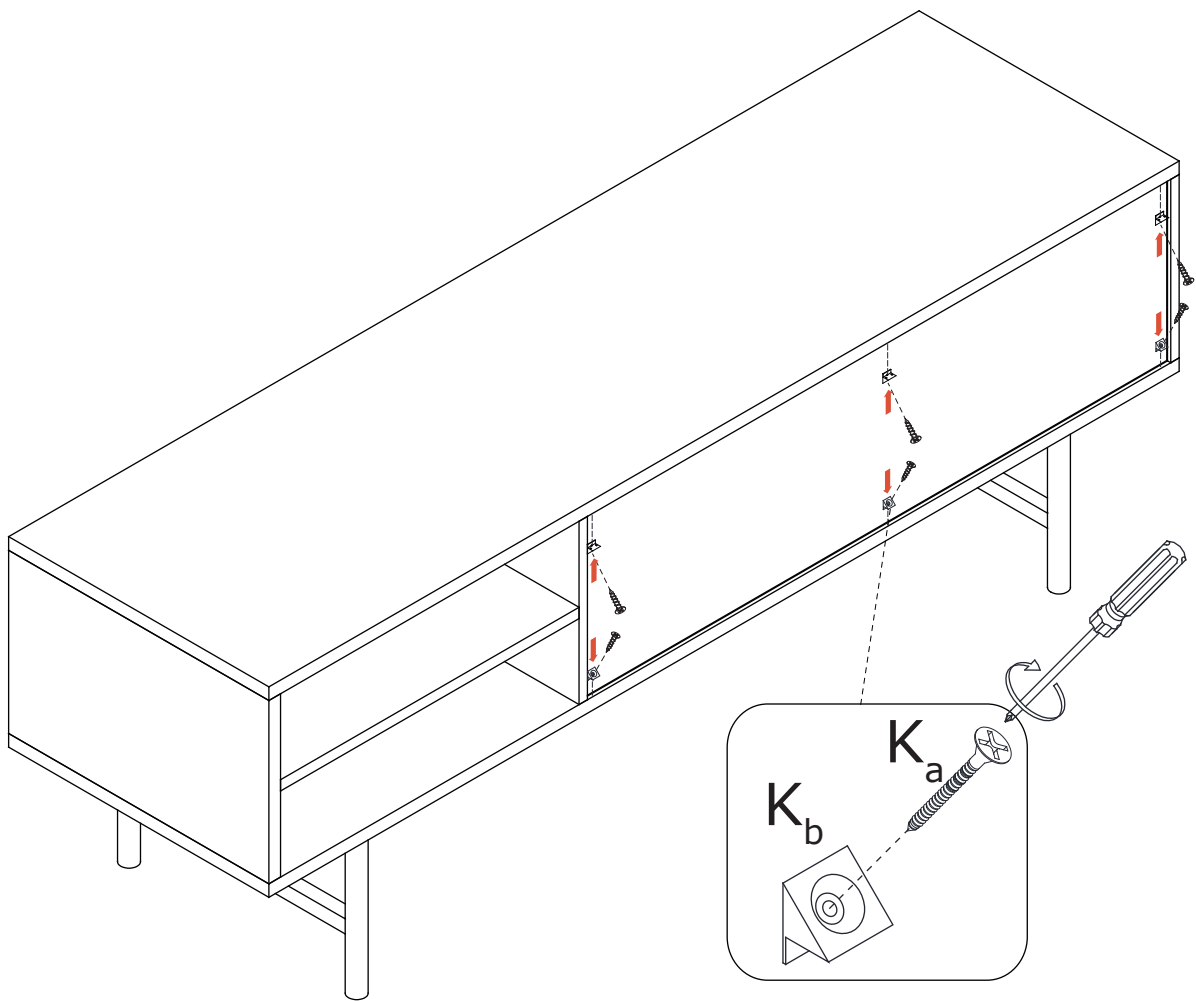
6



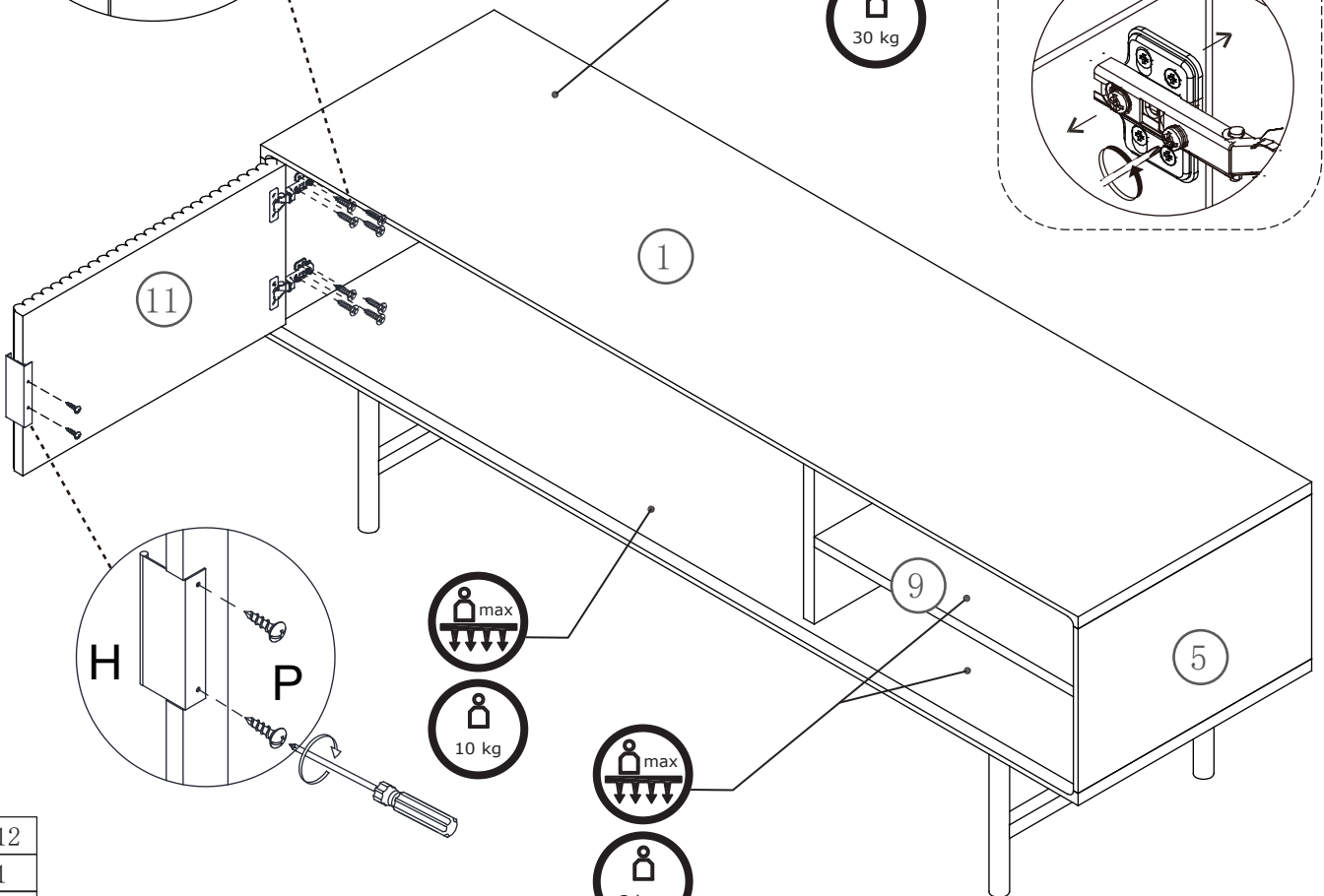
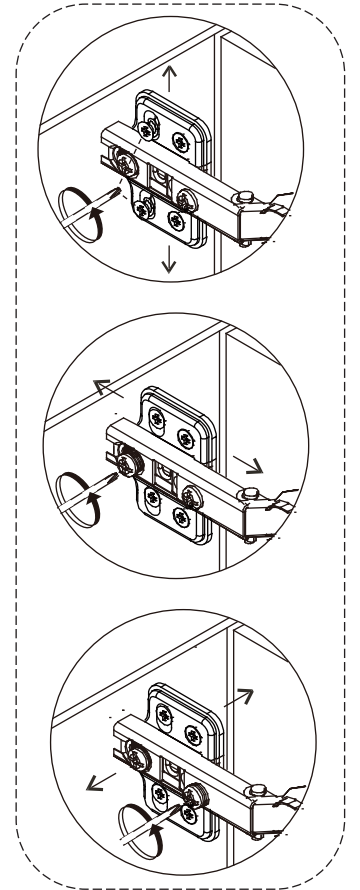
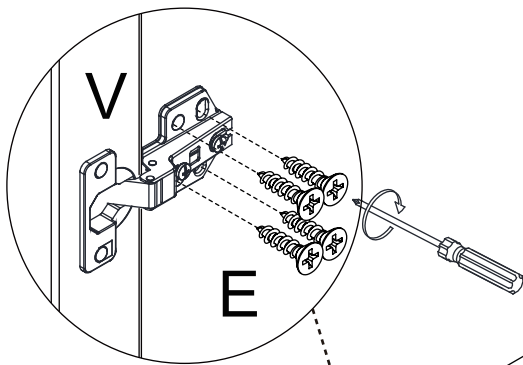
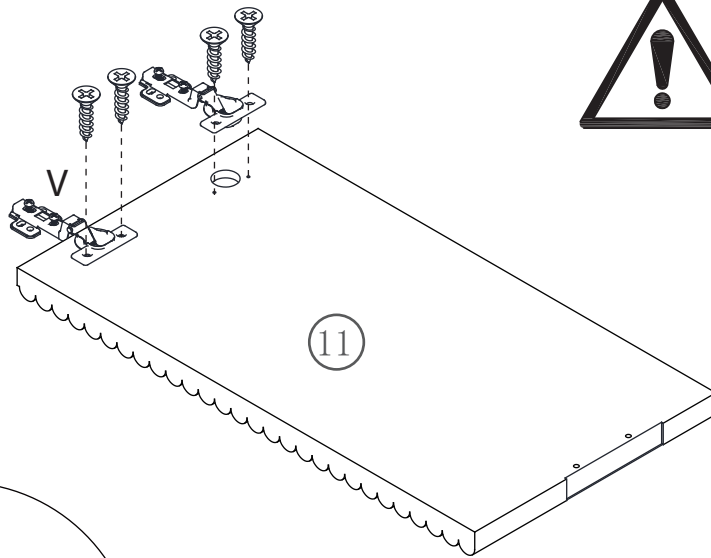
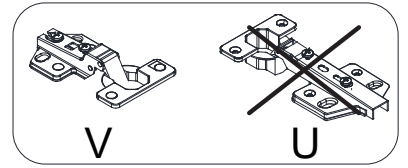
L=1

N=8

7

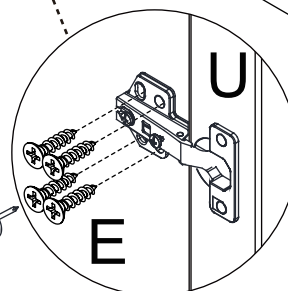
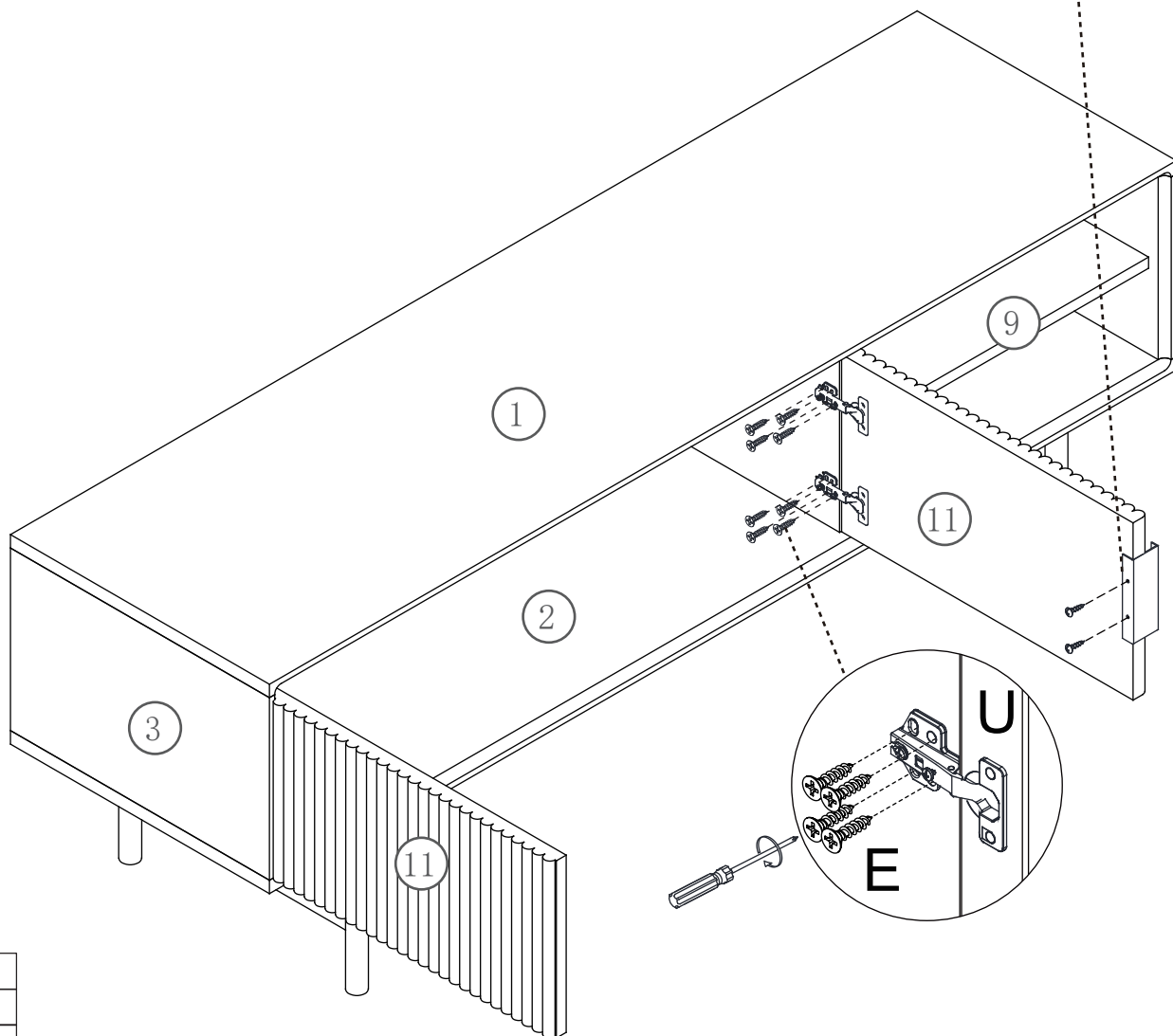
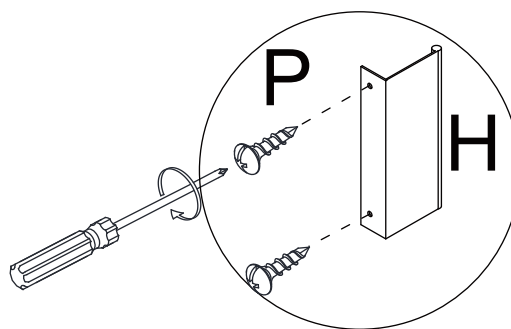
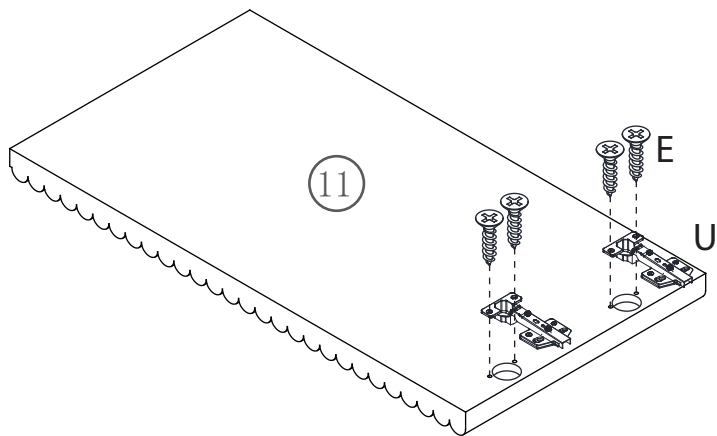
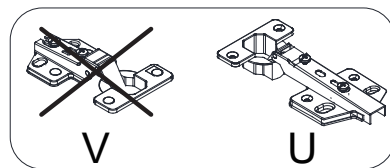


8



E=12
H=1
P=2
V=2

9



E=12
H=1
P=2
U=2