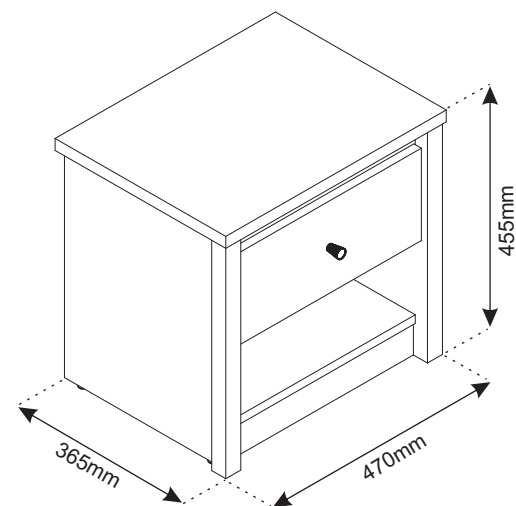
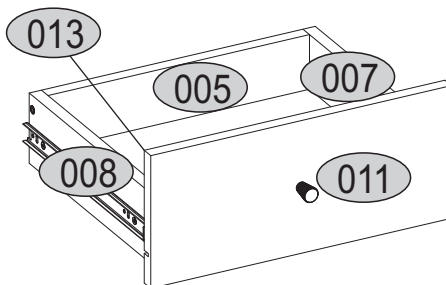
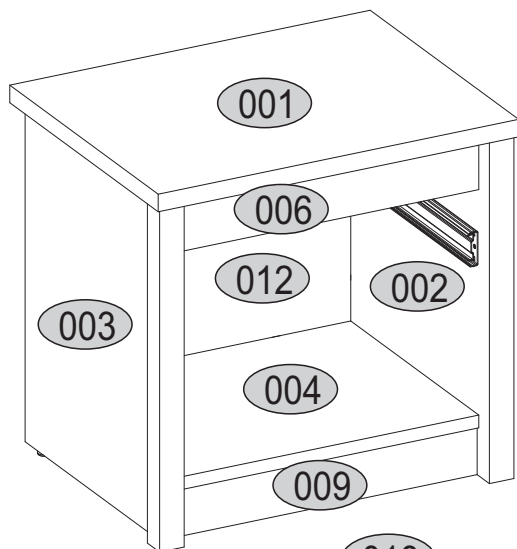
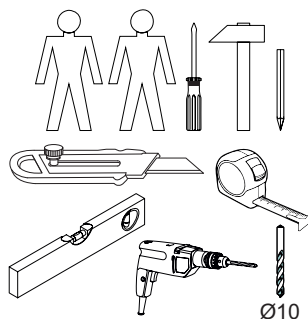
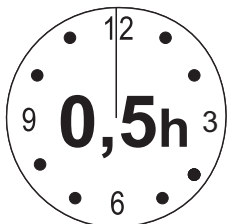


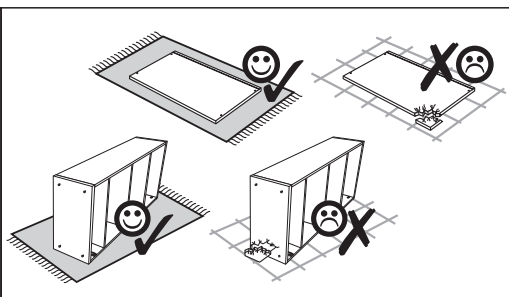
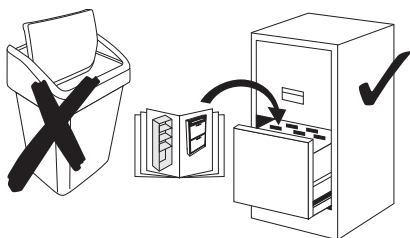


Instrukcja montażowa

KARIN Szafka nocna 1S

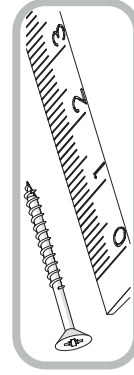


Kod	Wymiary			Pakiet	
	Wysokość	Szerokość	Głębokość		
001	470	364	22	1	1/1
002	428	360	16/32	1	1/1
003	428	360	16/32	1	1/1
004	398	334	16	1	1/1
005	341	90	16	1	1/1
006	70	398	16	1	1/1
007	300	90	16	1	1/1
008	300	90	16	1	1/1
009	398	60	16	1	1/1
011	392	170	16	1	1/1
012	370	416	2,5	1	1/1
013	302	359	2,5	1	1/1
Akcesoria				1	1/1



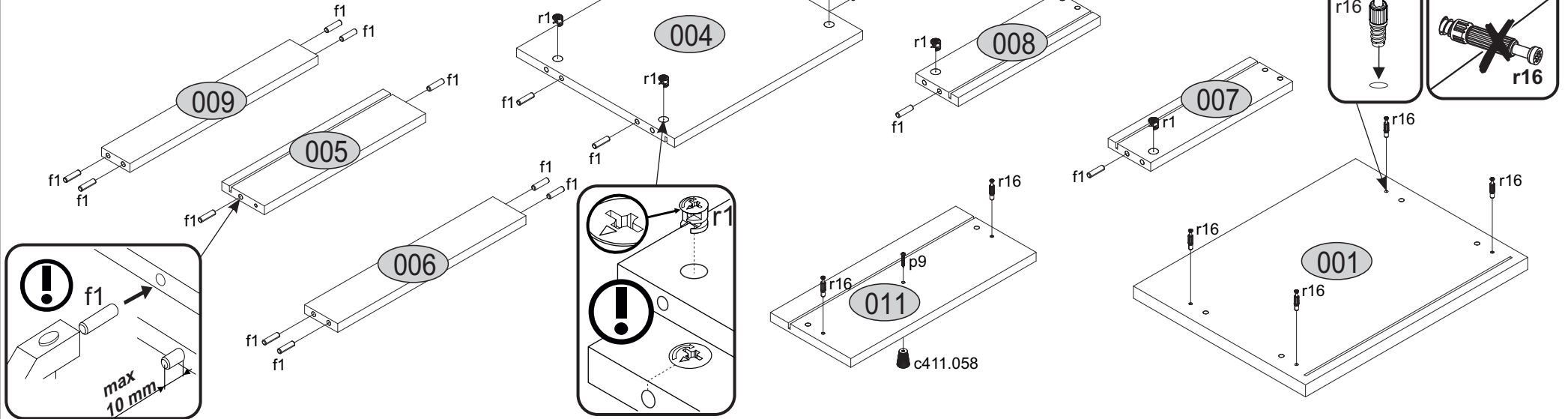
Aksesoria:

20x f1 Ø8x30		10x r1 15x12		10x r16 Ø5x24		2x e1 Ø7x50	
4x k1		1x lb-300		20x p25 Ø3.5x16		8x l2	
1x p9		1x c411.058		6x s2		1x z1	



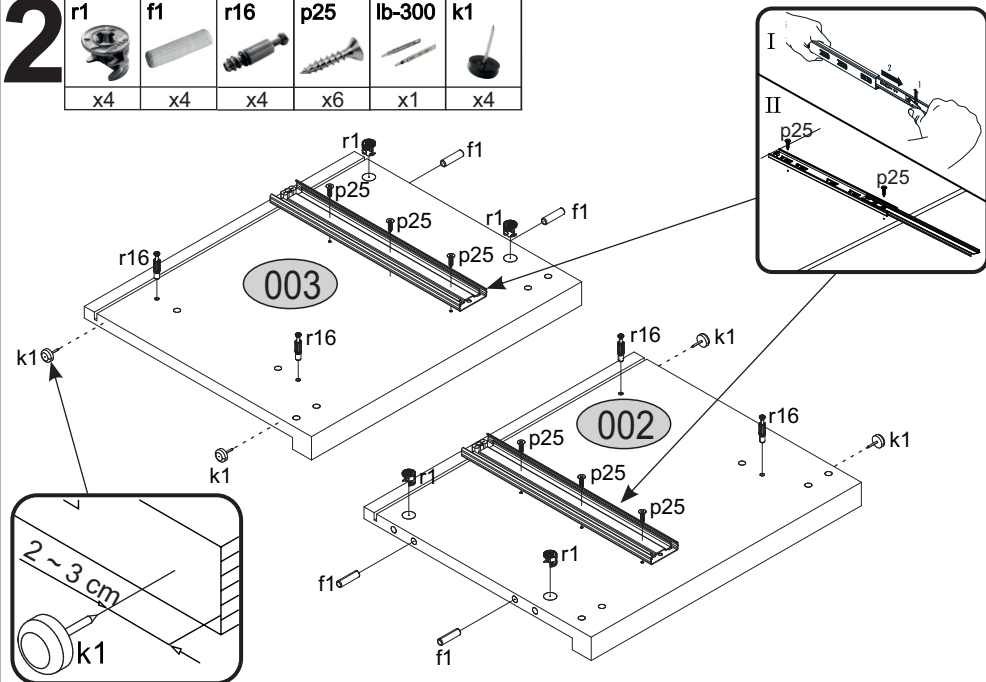
1

r1	f1	r16	c411.058	p9
x6	x16	x6	x1	x1

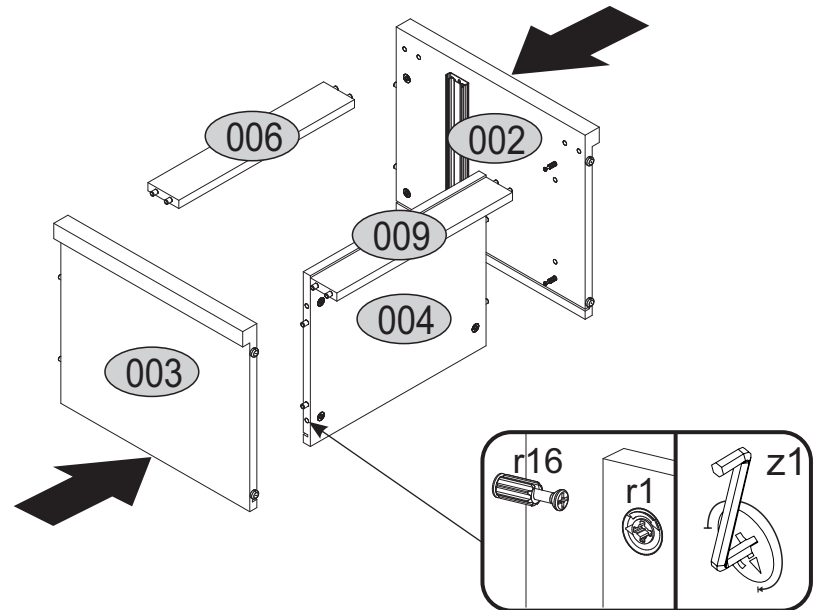


2

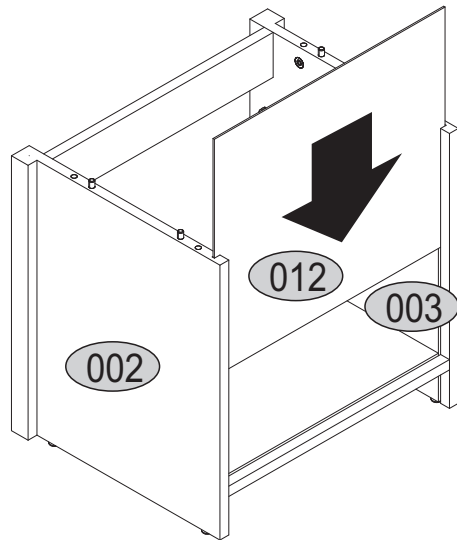
r1	f1	r16	p25	lb-300	k1
x4	x4	x4	x6	x1	x4



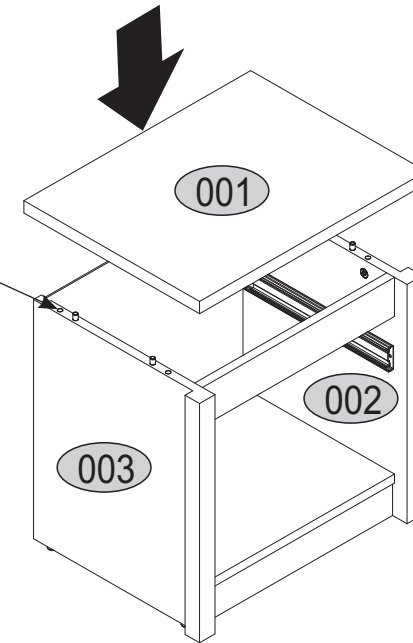
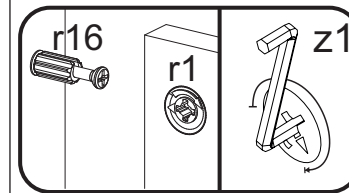
3



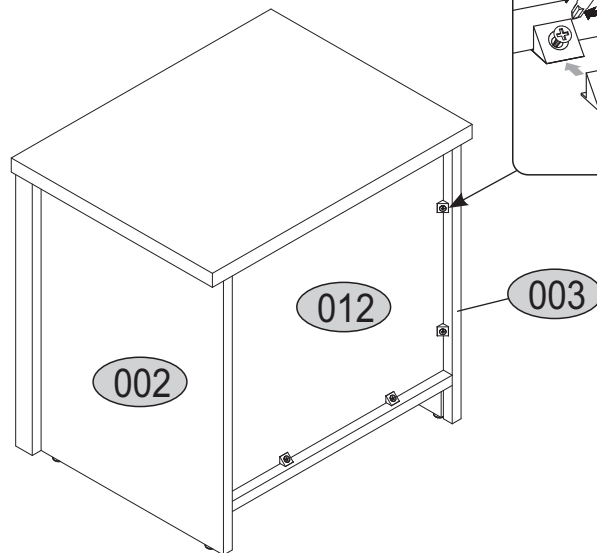
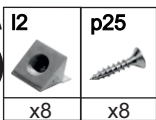
4



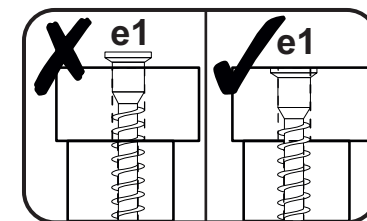
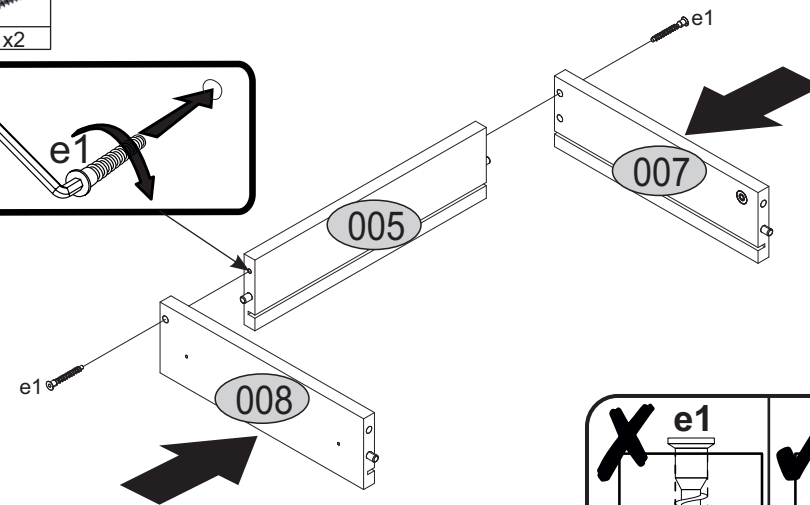
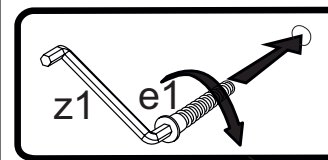
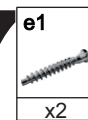
5



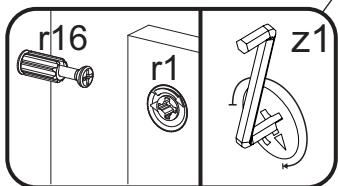
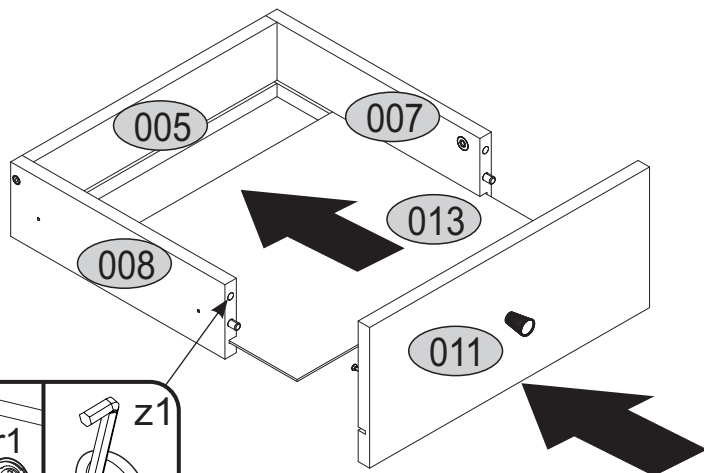
6



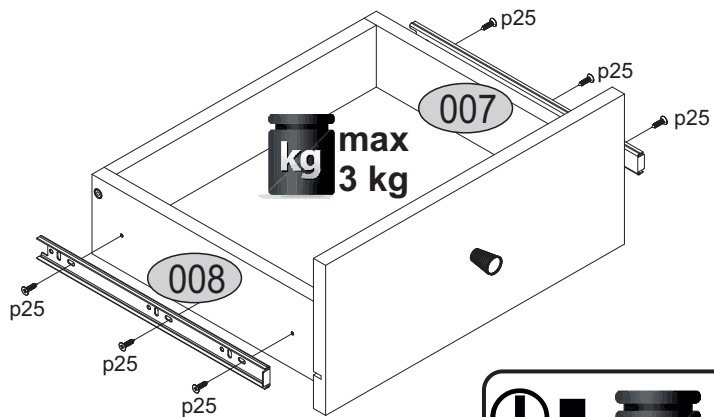
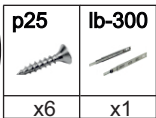
7



8



9



10

