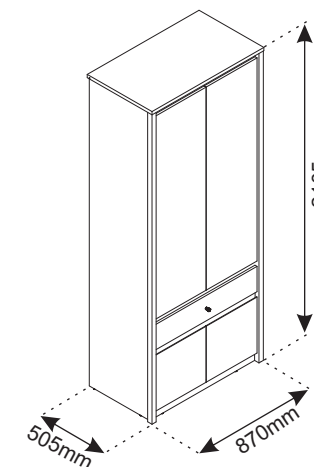
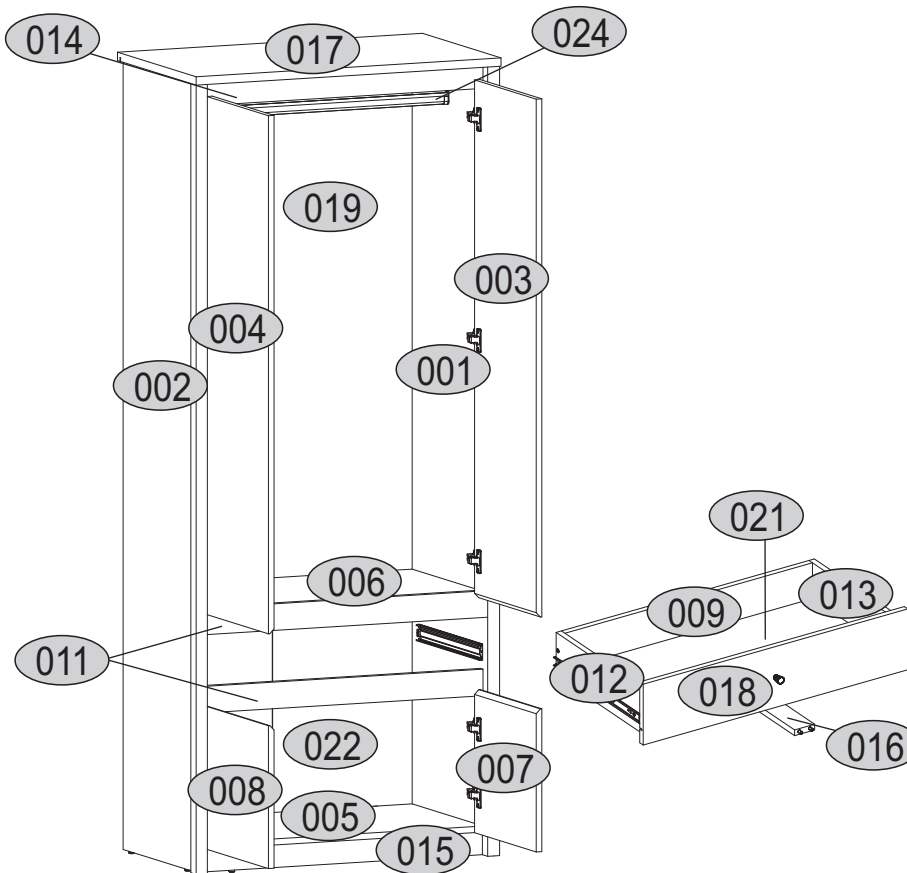
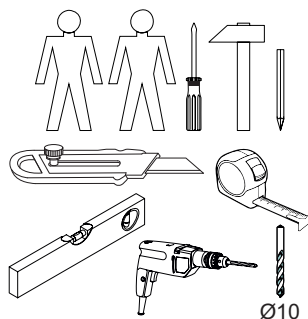
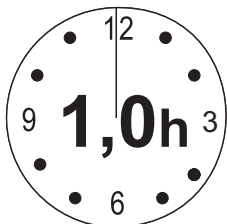


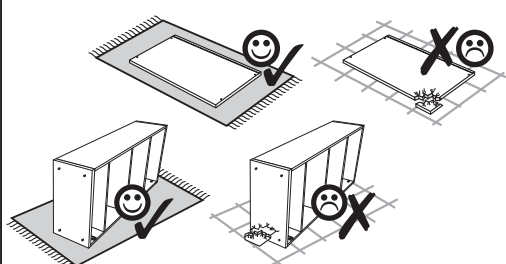
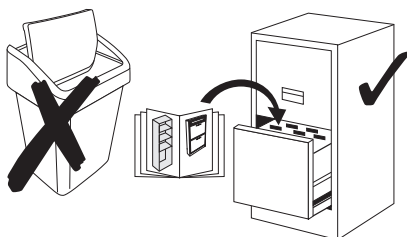


Instrukcja montażowa










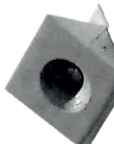









KARIN Szafa 4D1S

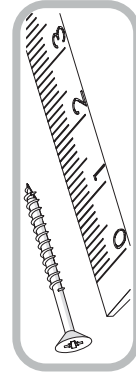


Kod	Wymiary				Pakiet
	Wysokość	Szerokość	Głębokość	Liczba	
001	2078	500	16/32	1	3/3
002	2078	500	16/32	1	3/3
003	1364	395	16	1	2/3
004	1364	395	16	1	2/3
005	798	474	16	1	1/3
006	798	438	16	1	1/3
007	376	395	16	1	2/3
008	376	395	16	1	2/3
009	741	120	16	1	1/3
011	798	70	16	2	1/3
012	400	120	16	1	1/3
013	400	120	16	1	1/3
014	798	60	16	1	1/3
015	798	60	16	1	1/3
016	384	60	16	1	1/3
017	870	504	22	1	1/3
018	792	170	16	1	1/3
019	1401	816	2,5	1	3/3
021	402	759	2,5	1	1/3
022	619	816	2,5	1	3/3
024	793	30	15	1	1/3
Akcesoria					1 / 1/3



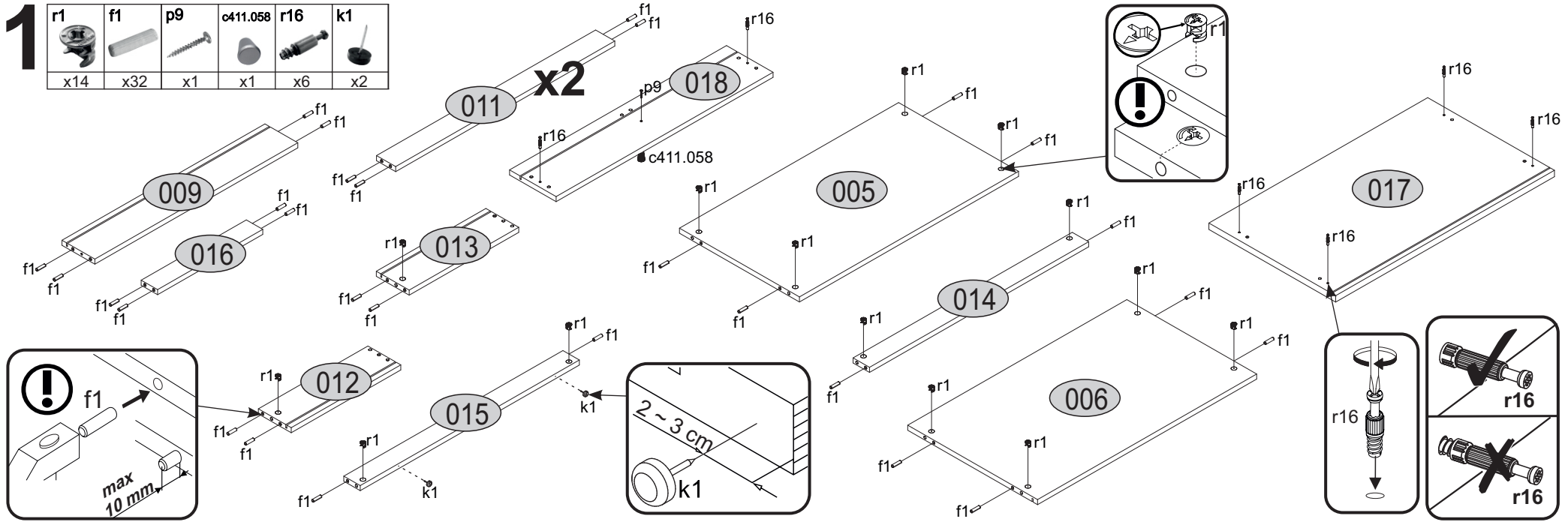
Aksesoria:

<p>36x f1 Ø8x30</p> 	<p>18x r1 15x12</p> 	<p>18x r16 Ø5x24</p> 	<p>2x e1 Ø7x50</p> 
<p>61x p25 Ø3.5x16</p> 	<p>1x f3</p> 	<p>1x lb-400</p> 	<p>10x s2</p> 
<p>1x p17 Ø6.0x50</p> 	<p>20x l2</p> 	<p>1x z1</p> 	<p>1x n14</p> 
<p>1x p9</p> 	<p>1x c411.058</p> 	<p>6x k1</p> 	<p>10x b119</p> 
<p>10x a143</p> 	<p>2x n301</p> 	<p>3x n260.01</p> 	



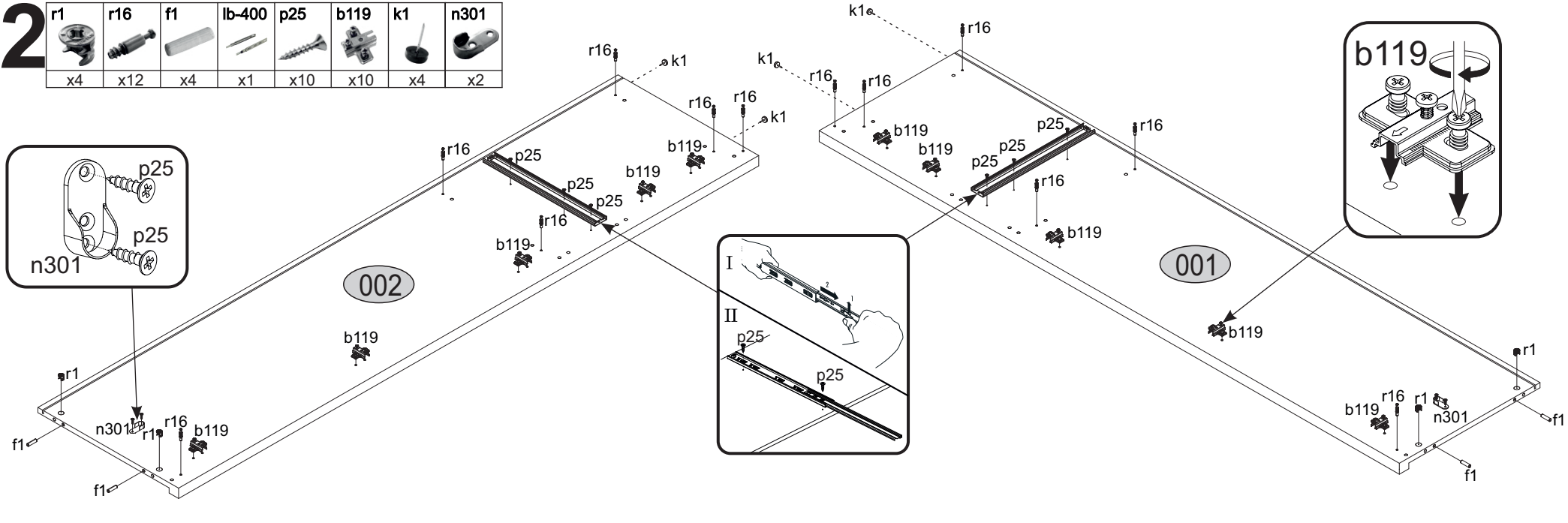
1

r1	f1	p9	c411.058	r16	k1
x14	x32	x1	x1	x6	x2



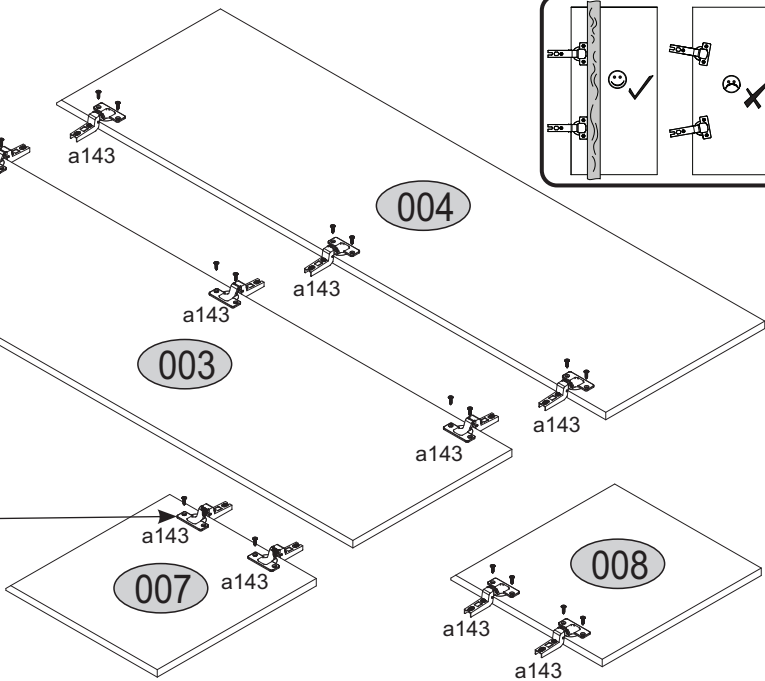
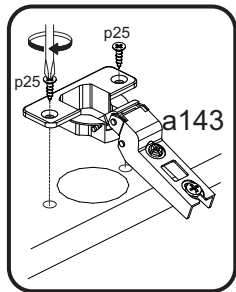
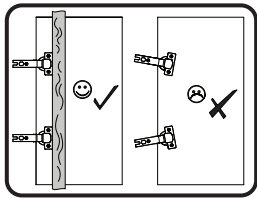
2

r1	r16	f1	lb-400	p25	b119	k1	n301
x4	x12	x4	x1	x10	x10	x4	x2

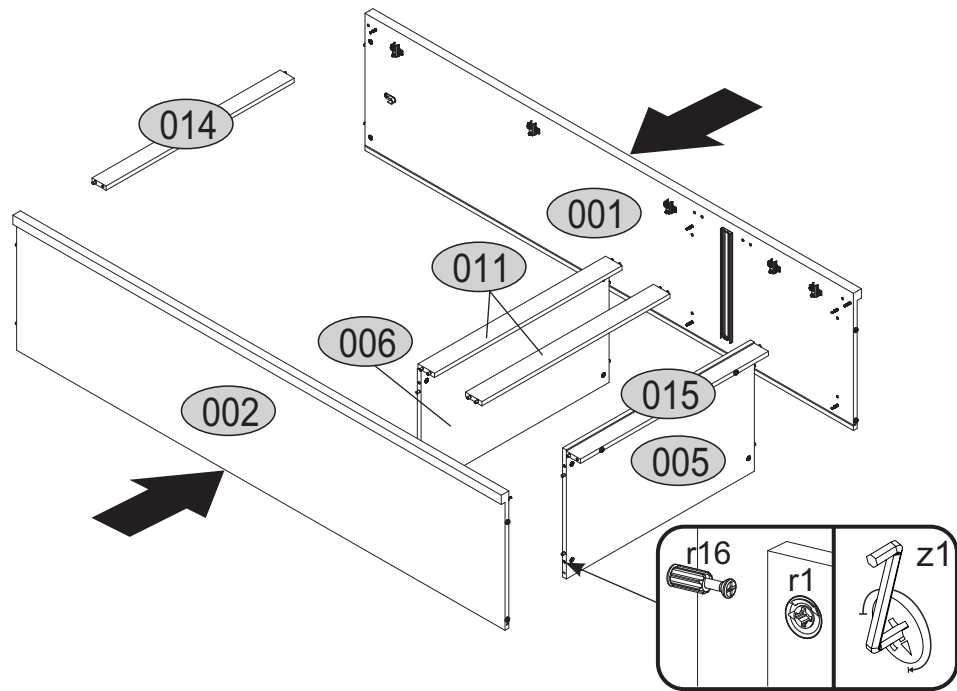


3

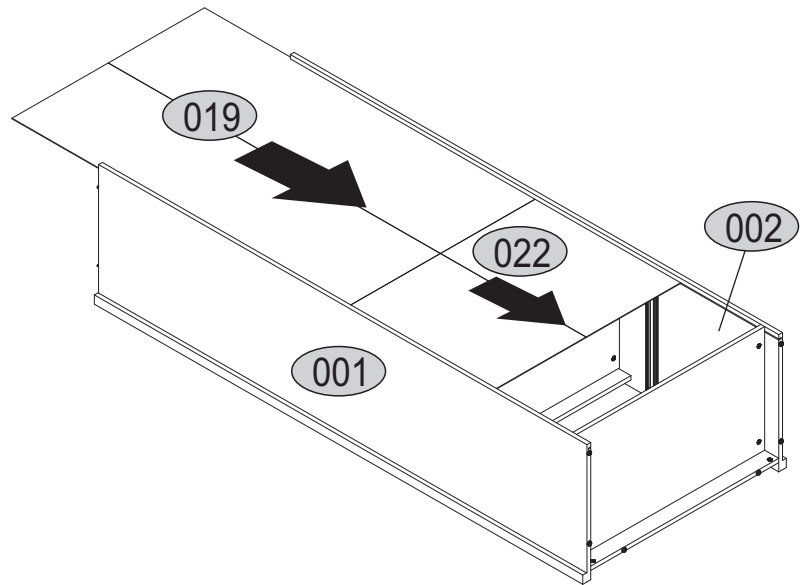
a143 x10 p25 x20



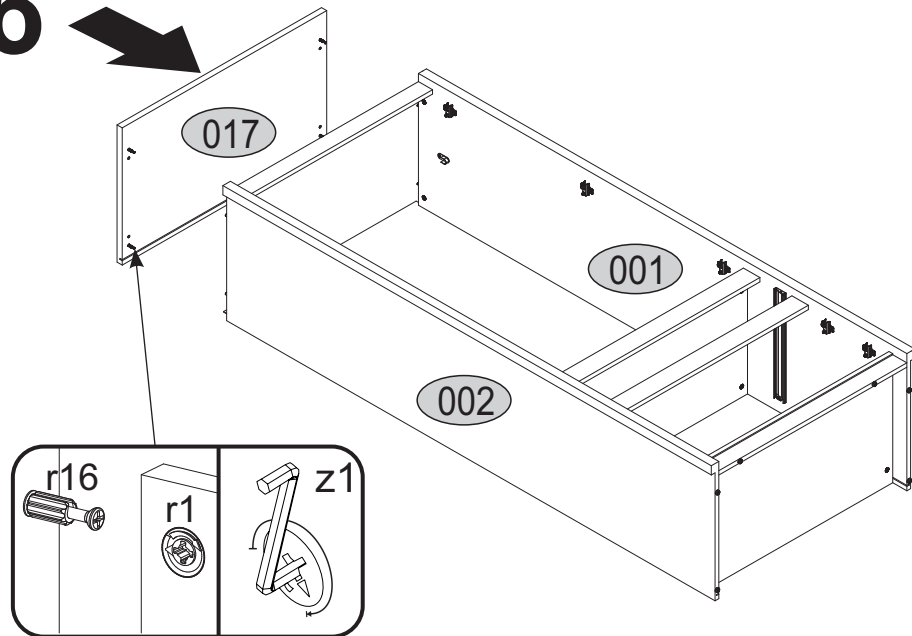
4



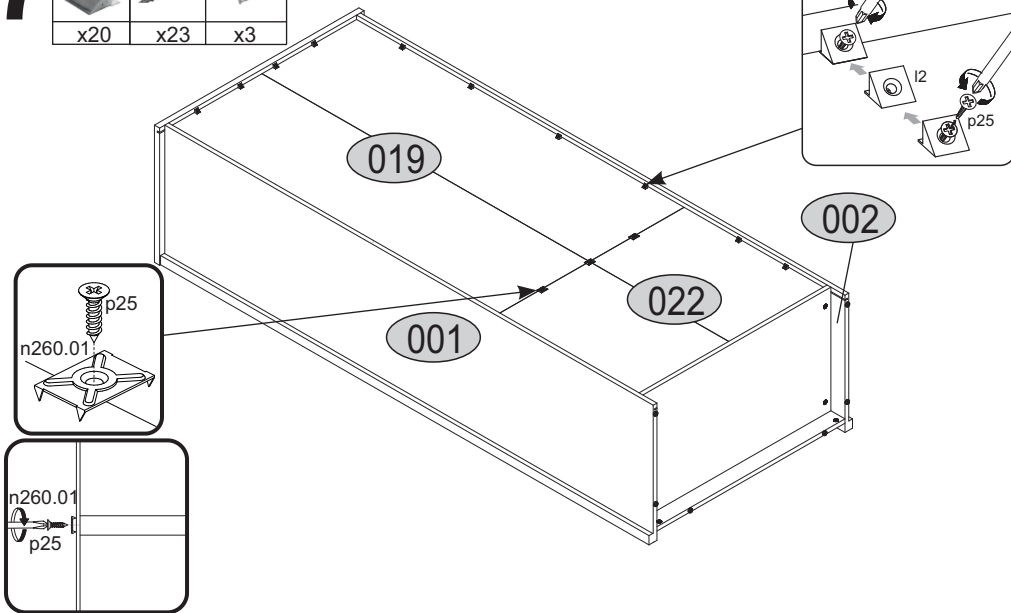
5



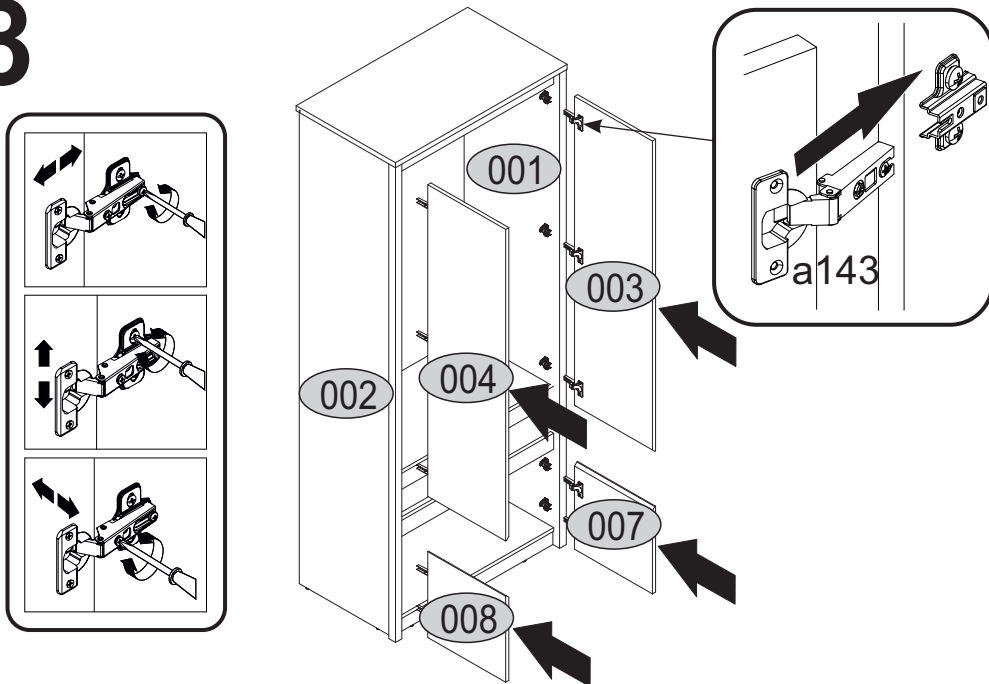
6



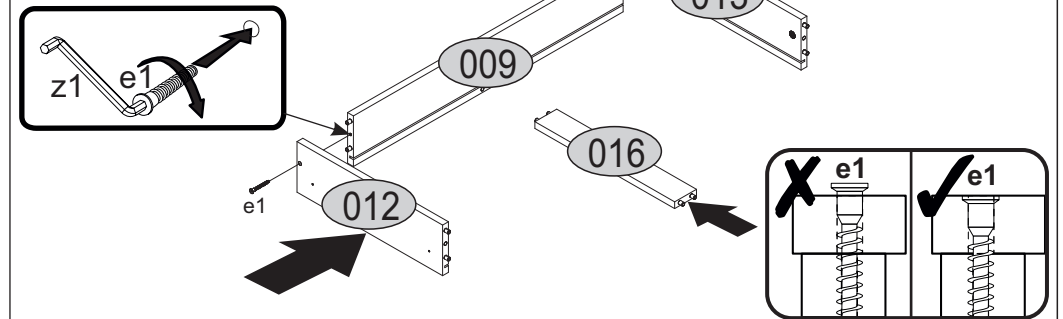
- 7**
- | | | |
|---------------|----------------|--------------------|
| l2
 | p25
 | n260.01
 |
| x20 | x23 | x3 |



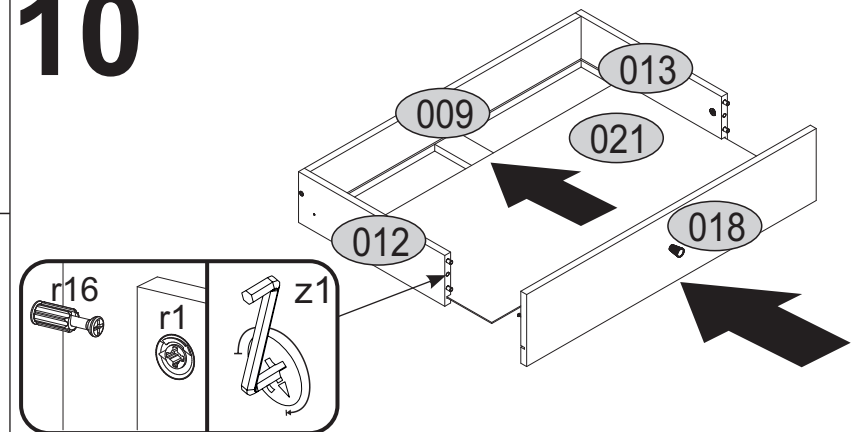
8



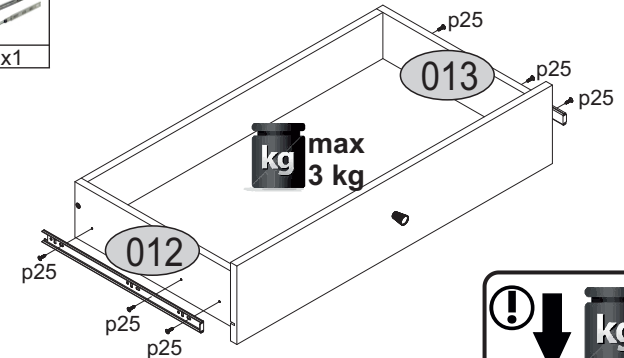
- 9**
- | |
|---------------|
| e1
 |
| x2 |



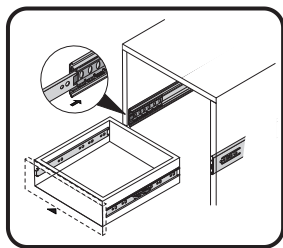
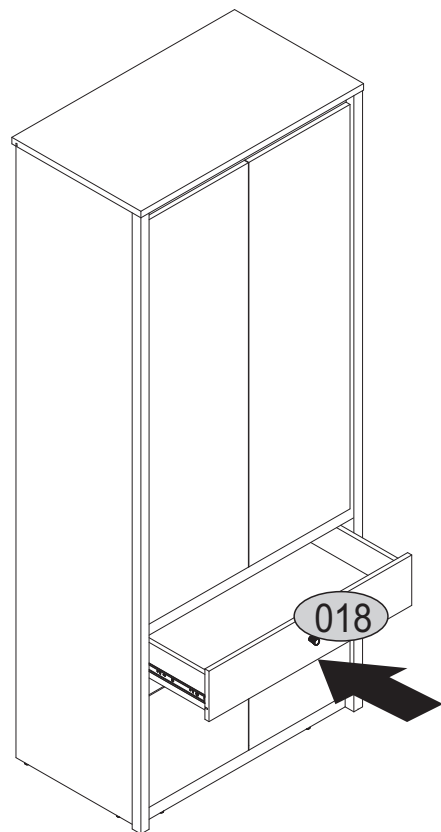
10



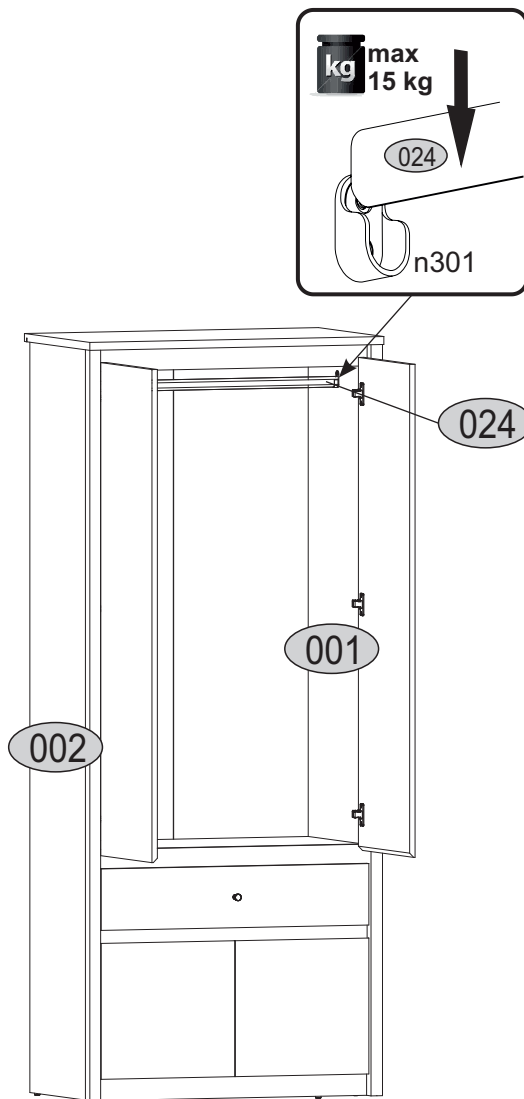
- 11**
- | | |
|----------------|-------------------|
| p25
 | lb-400
 |
| x6 | x1 |



12

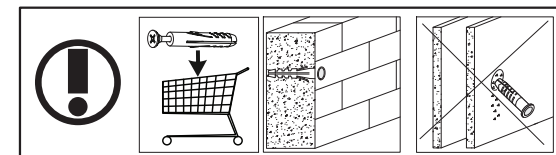
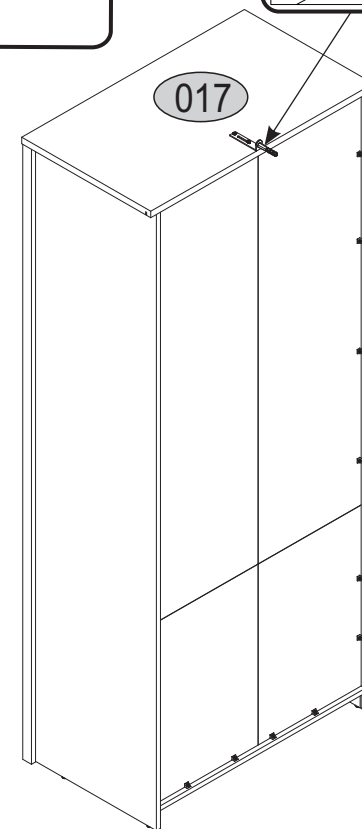
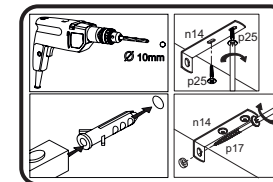
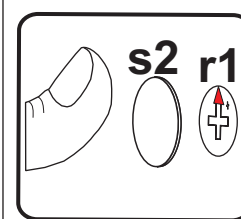


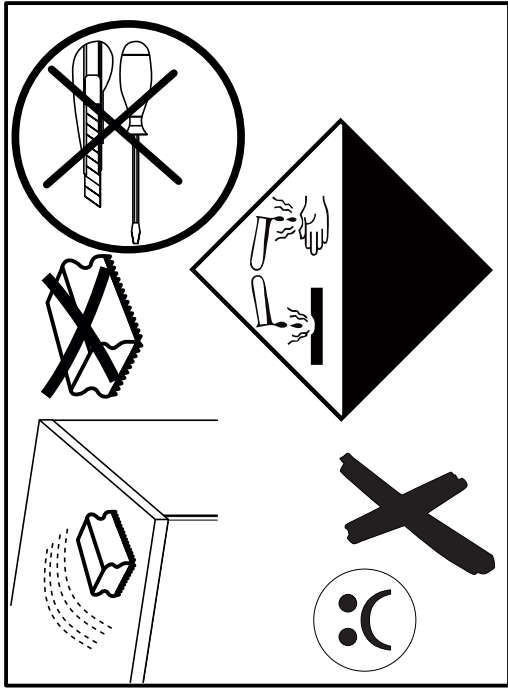
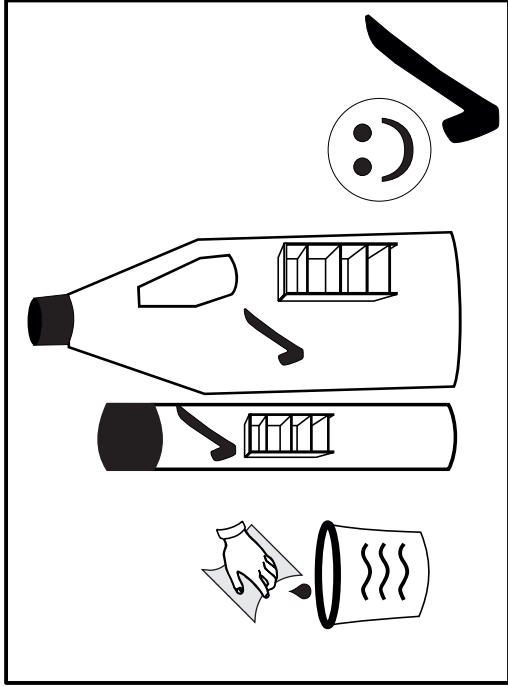
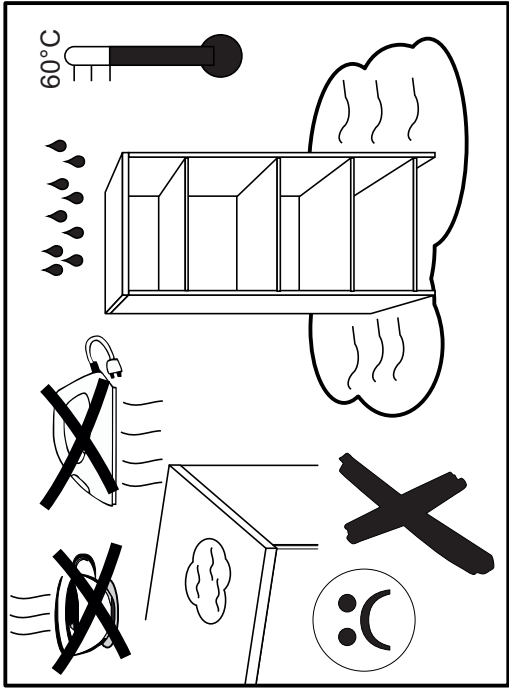
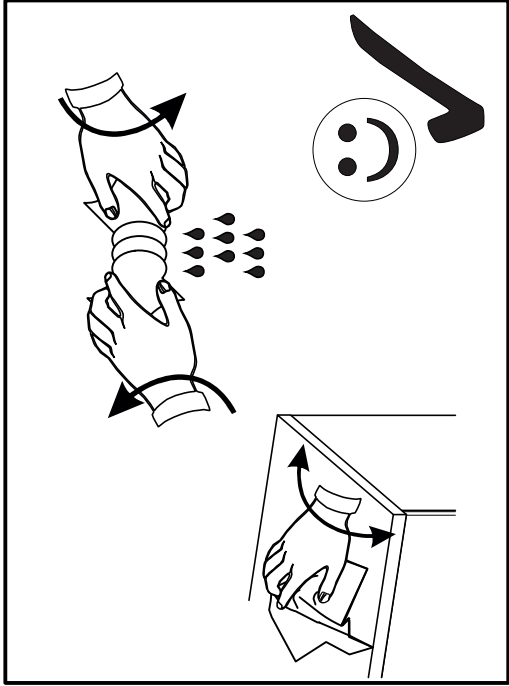
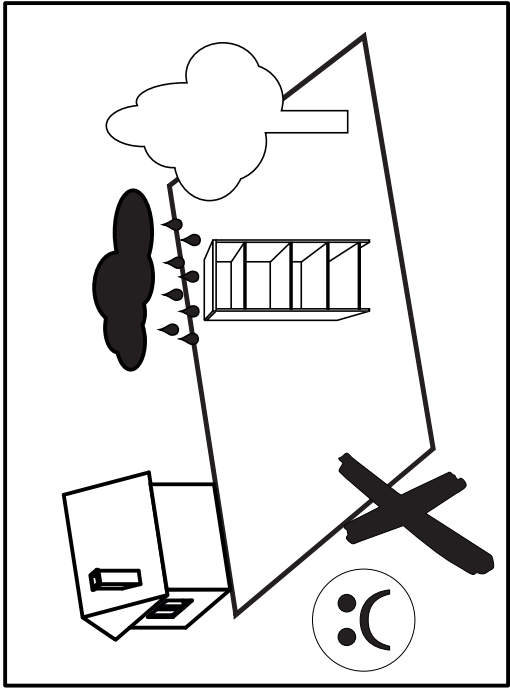
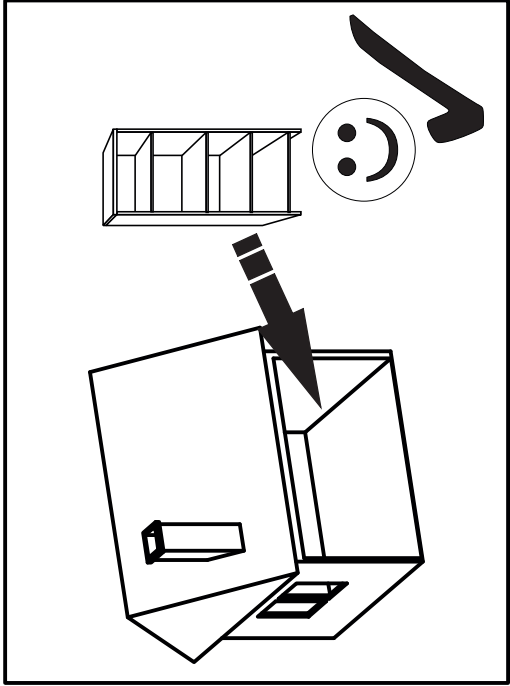
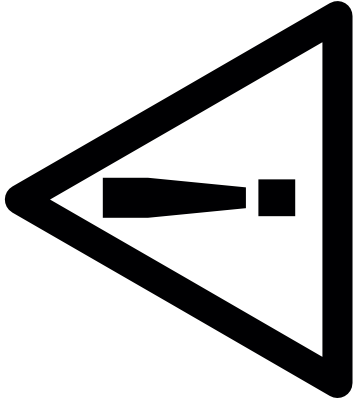
13

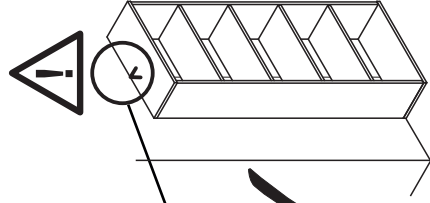
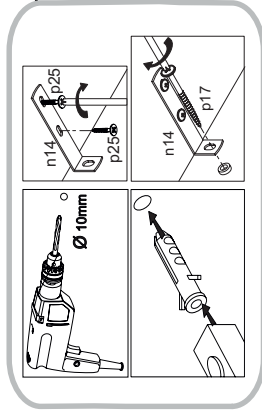
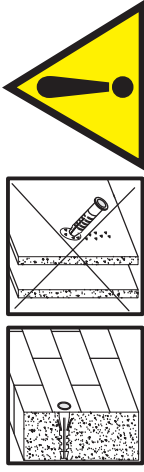


14

s2	p17	f3	n14	p25
x10	x1	x1	x1	x2







HR.

NAPOMENA! Namještaj mora biti trajno pričvršćen za zid, kako bi se izbjegao rizik od njegova prevrtanja. U paketu nema vijaka za pričvršćivanje, jer se vrsta montaže mora prilagoditi vrsti zida. Odaberite pravu vrstu prema Vašoj vrsti zida.

EN.

WARNING! To prevent overturning furniture from fix it to the wall permanently. Fixing devices are not included since different types wall, require different types of fixing devices. Please make sure you chose the correct ones for your type of wall

UA

Примітка. Ці меблі необхідно завжди прикріплювати до стіни, щоб уникнути ризиків, пов'язаних з падінням меблів. У пакеті немає кріпильних гвинтів, тому що тип кріплення повинен бути вибраний відповідно до типу стін. Виберіть, будь ласка, відповідні гвинти до вашої стіни

E.

¡ATENCIÓN! El mueble debe ser fijado permanentemente a la pared para evitar el riesgo relacionado con el vuelco del mueble. En el paquete no hay tornillos de fijación, ya que se debe elegir el tipo de fijación adecuado para el tipo de pared. Elija el apropiado para su tipo de pared

SK.

POZOR! Nábytok musí byť trvalo pripevnený k stene tak, aby sa zamedzilo riziku prevrátenia. Balík neobsahuje upevňovacie skrutky, pretože typ upevnenia je treba vybrať podľa typu steny. Vyberte typ vhodný pre Vašu stenu

PL.

UWAGA! Mebel należy trwale zamocować do ściany, aby uniknąć ryzyka związanego z przewróceniem się mebla. W paczce nie ma śrub mocujących, ponieważ rodzaj mocowania należy odpowiednio dobrać do rodzaju ściany. Dobierz właściwie do Twojego rodzaju ściany.

FR.

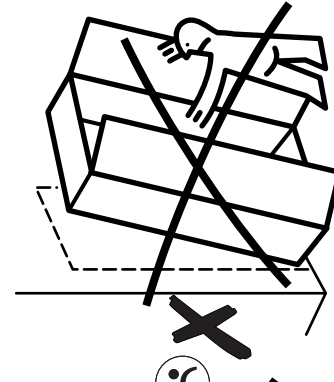
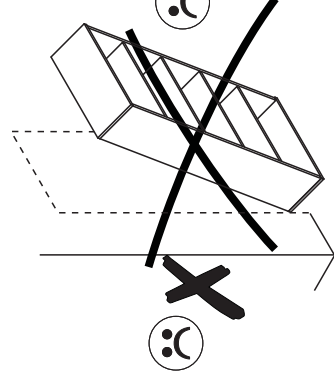
ATTENTION! Ce meuble doit être fixé en permanence au mur pour éviter les risques de chute. Les vis de fixation ne sont pas livrées car le type de fixation doit être choisi en fonction du type de mur. Sélectionnez les fixations adaptées au mur.

SLO.

POZOR! Pohištvo trajno pritrdite na steno, da preprečite tveganje, da se prevrne. V paketu ni pritrdilnih vijakov, saj je treba način pritrditve ustrezno izbrati glede na vrsto stene. Izberite način, ki je ustrezen za vašo steno.

HU.

FIGYELEM! Rögzítse a bútorkat a falhoz, hogy elkerülje a bútor felborulásának kockázatát. A készlemben nem található a rögzítőcsavarok, mivel a rögzítés típusa a fal típusától függ. Válassza ki a fal típusának megfelelő kötőelemeket



ACHTUNG! Um alle mit dem Umkippen des Möbels verbundenen Risiken auszuschließen, muss das Möbel fest an der Wand verankert werden. Beschläge für die Wandbefestigung sind nicht beige packt, da diese von der jeweiligen Wandbeschaffenheit abhängig sind. Bitte solche Befestigungsschläge wählen, die für die heimischen Wände geeignet sind

GRE.

ΠΡΟΕΙΔΟΠΟΙΗΣΗ! Για αποφυγή απυξήματος στερεώστε το έπιπλο στον τοίχο μόνιμα. Τα εξαρτήματα τοποθέτησης δεν περιλαμβάνονται καθώς για κάθε τοίχο απαιτούνται διαφορετικά εξαρτήματα. Παρακαλώ βεβαιωθείτε ότι έχετε επιλέξει τα κατάλληλα για τον δικό σας τοίχο αξερτήματα

I.

ATTENZIONE! Il mobile deve essere permanentemente fissato alla parete per evitare i rischi derivanti da un ribaltamento del mobile. La confezione non include le viti di fissaggio, in quanto il tipo di fissaggio deve essere scelto in base al tipo di parete. Utilizzare viti appropriate in base al materiale della parete.