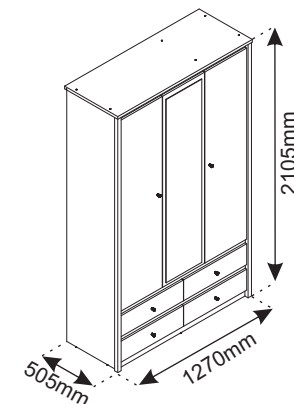
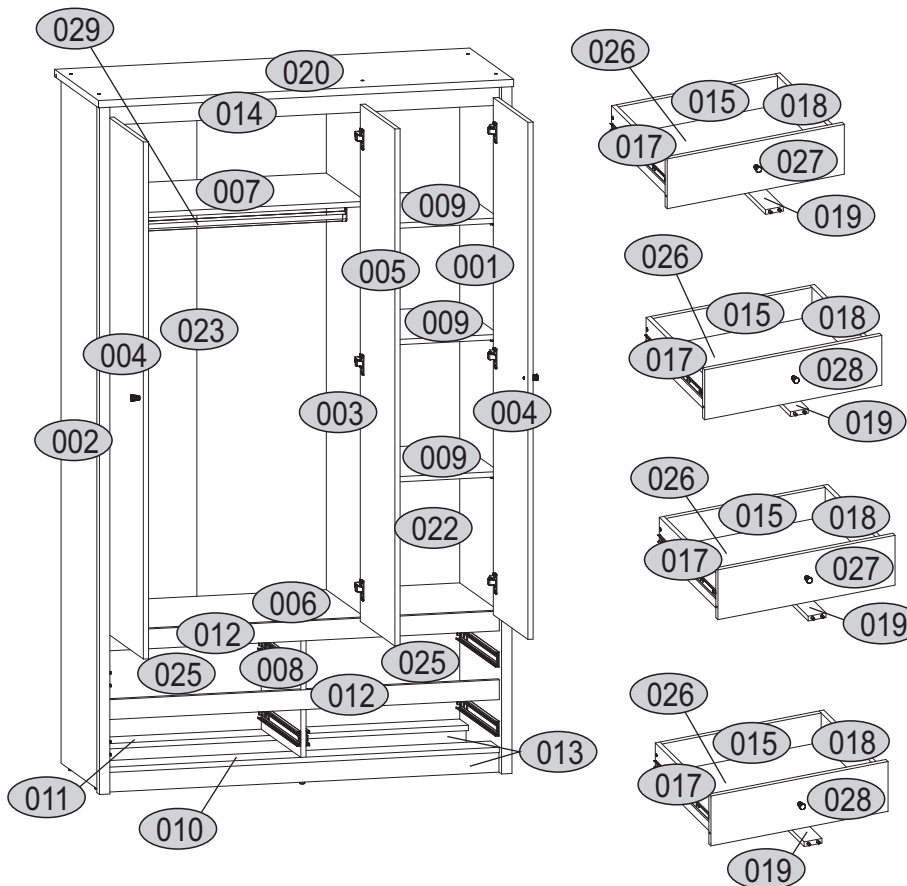
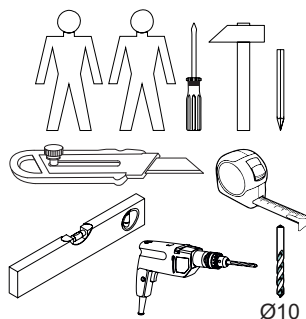
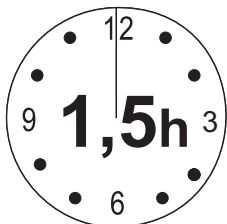


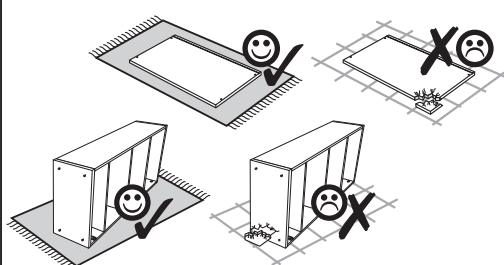
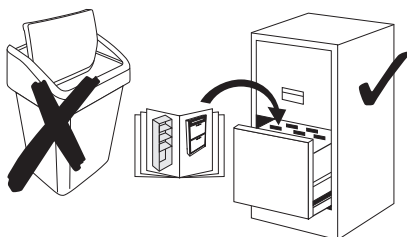


# Instrukcja montażowa


## KARIN Szafa z lustrem 3D4S

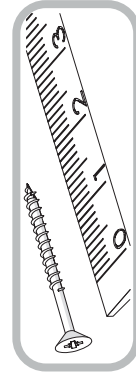


Kod	Wymiary				Pakiet	
	Wysokość	Szerokość	Głębokość	Ilość		
001	2078	500	16/32	1	2/4	
002	2078	500	16/32	1	2/4	
003	1590	454	16	1	2/4	
004	1564	397	16	2	4/4	
005	1564	397	16	1	4/4	
006	1204	438	16	1	3/4	
007	794	454	16	1	1/4	
008	396	454	16	1	2/4	
009	394	452	16	3	3/4	
010	1204	100	16	1	1/4	
011	1204	100	16	1	1/4	
012	1204	60	16	2	1/4	
013	1204	60	16	2	1/4	
014	1204	60	16	1	1/4	
015	537	120	16	4	1/4	
017	450	120	16	4	3/4	
018	450	120	16	4	3/4	
019	434	60	16	4	1/4	
020	1276	504	22	1	1/4	
022	1607	411	2,5	1	2/4	
023	1607	810	2,5	1	2/4	
025	611	419	2,5	2	1/4	
026	555	452	2,5	4	1/4	
027	598	171	16	2	4/4	
028	598	171	16	2	4/4	
029	789	30	15	1	1/4	
Akcesoria					1	1/4

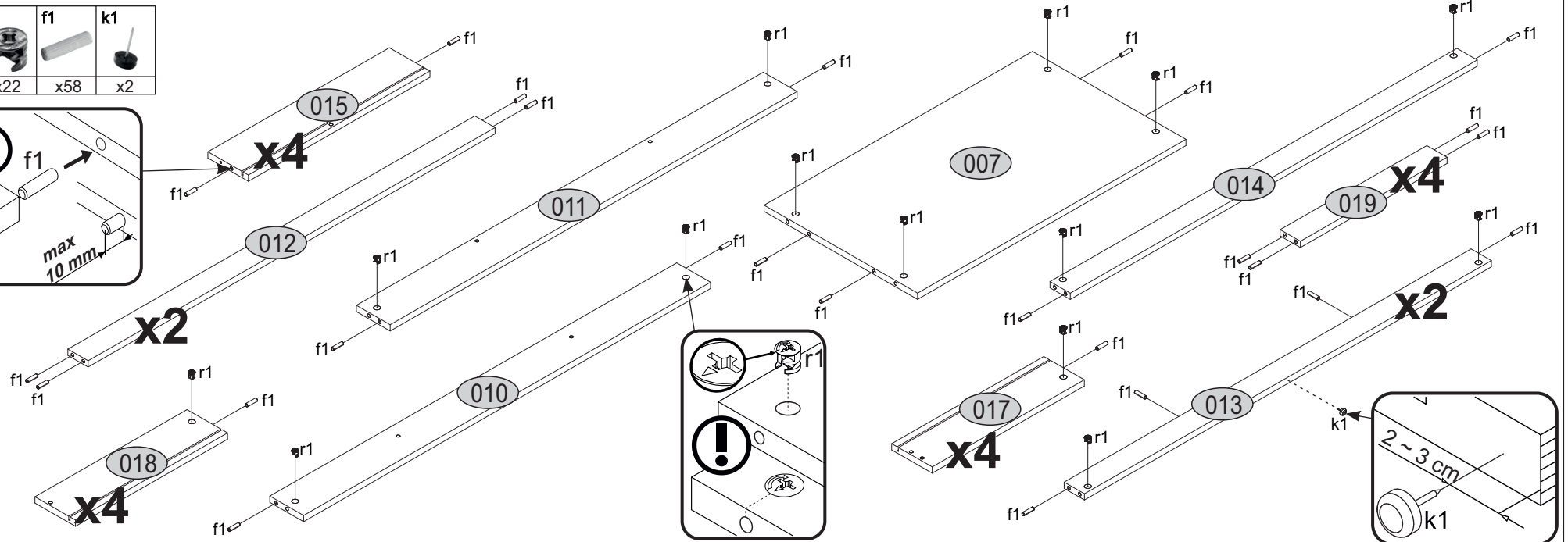
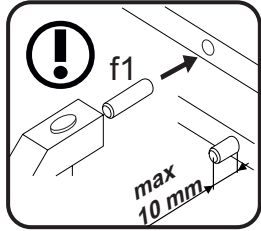


# Aksesoria:

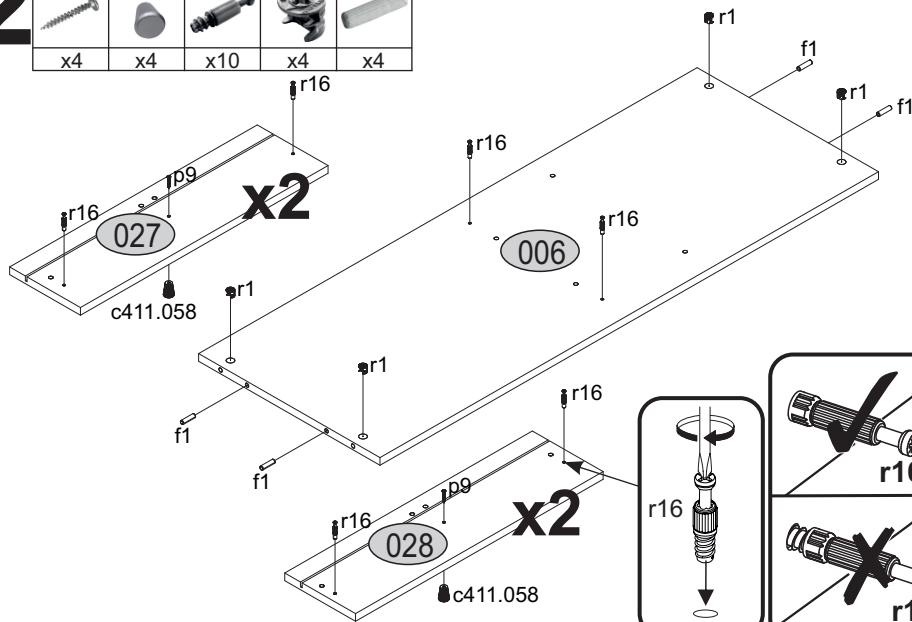
<p>18x e1 Ø7x50</p> 	<p>74x f1 Ø8x30</p> 	<p>1x f3</p> 	<p>1x n14</p> 
<p>1x p17 Ø6x50</p> 	<p>102x p25 Ø3.5x16</p> 	<p>28x r1 15x12</p> 	<p>28x r16 Ø5x24</p> 
<p>6x k1</p> 	<p>2x n301</p> 	<p>6x p9</p> 	<p>6x c411.058</p> 
<p>12x n260.01</p> 	<p>18x l2</p> 	<p>9x b119</p> 	<p>12x d1</p> 
<p>4x lb-450</p> 	<p>3x a145</p> 	<p>12x s2</p> 	<p>1x z1</p> 
<p>6x a143</p> 	<p>10x l1</p> 		



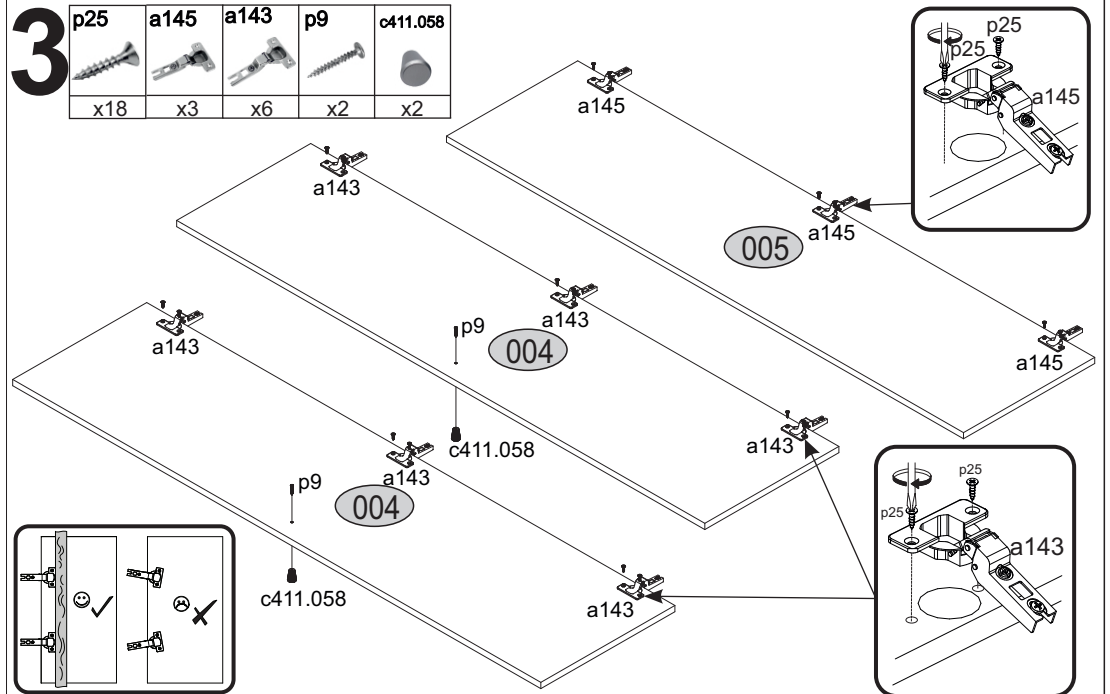
- 1**
- |     |     |    |
|-----|-----|----|
| r1  | f1  | k1 |
| x22 | x58 | x2 |

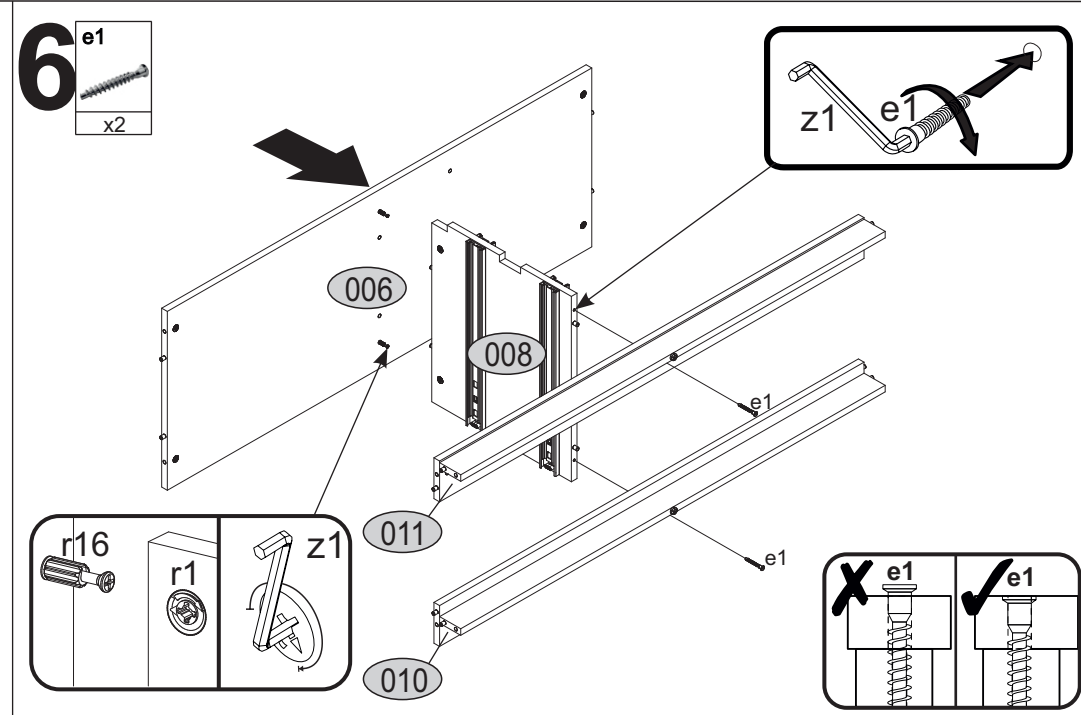
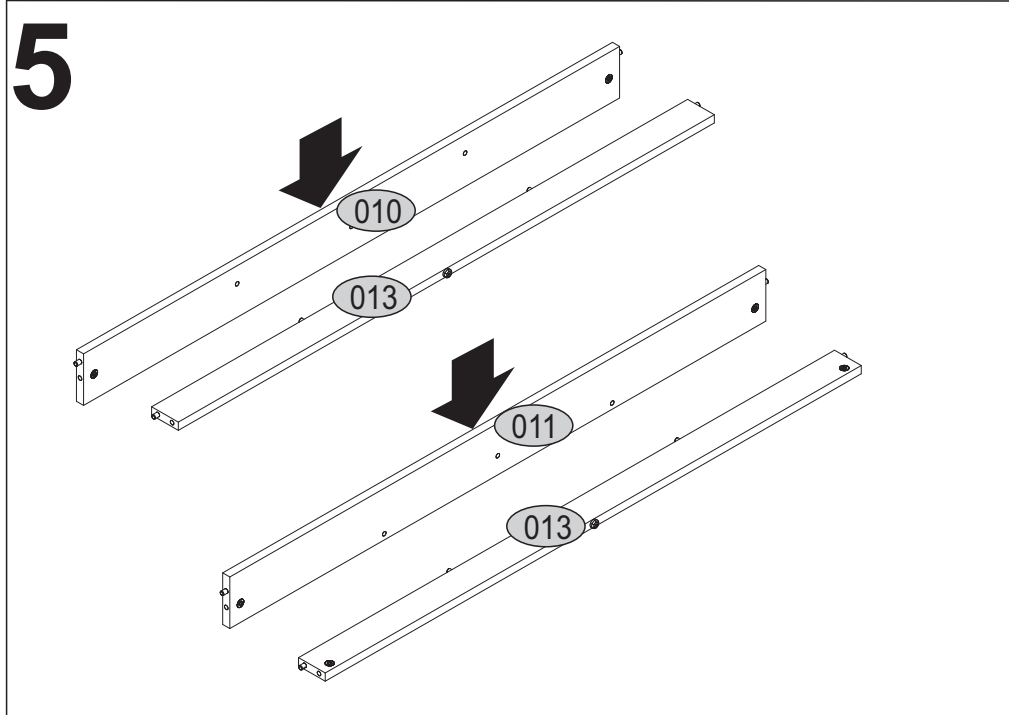
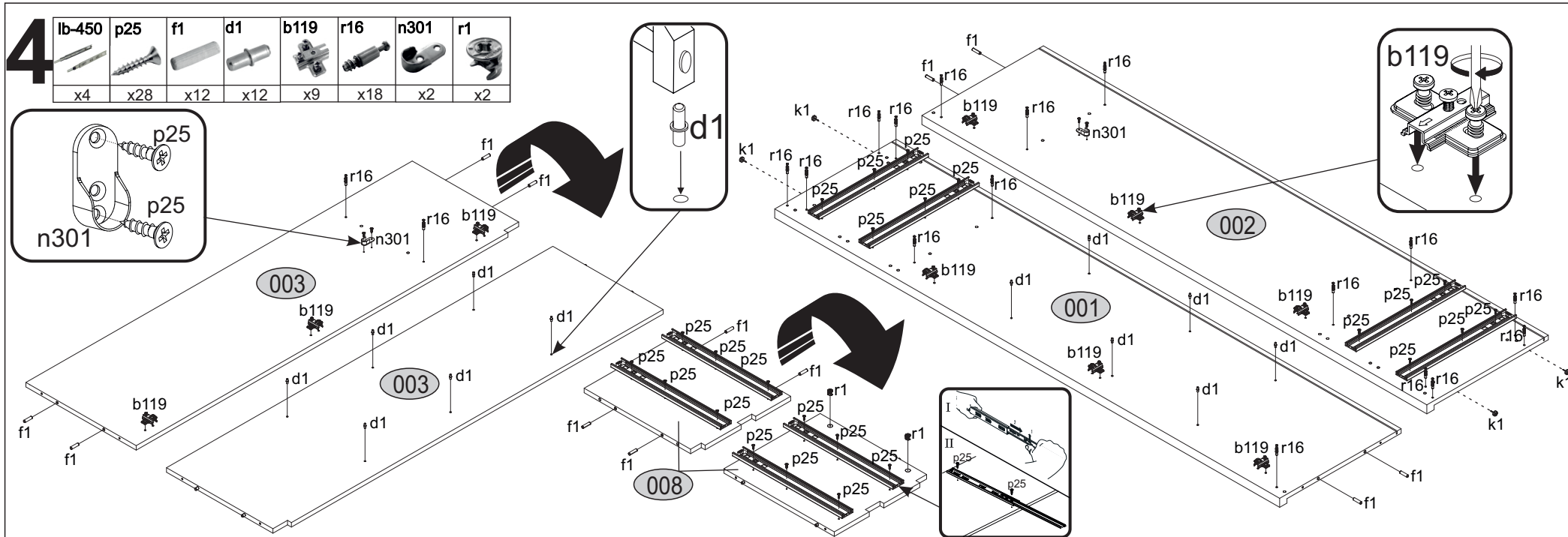


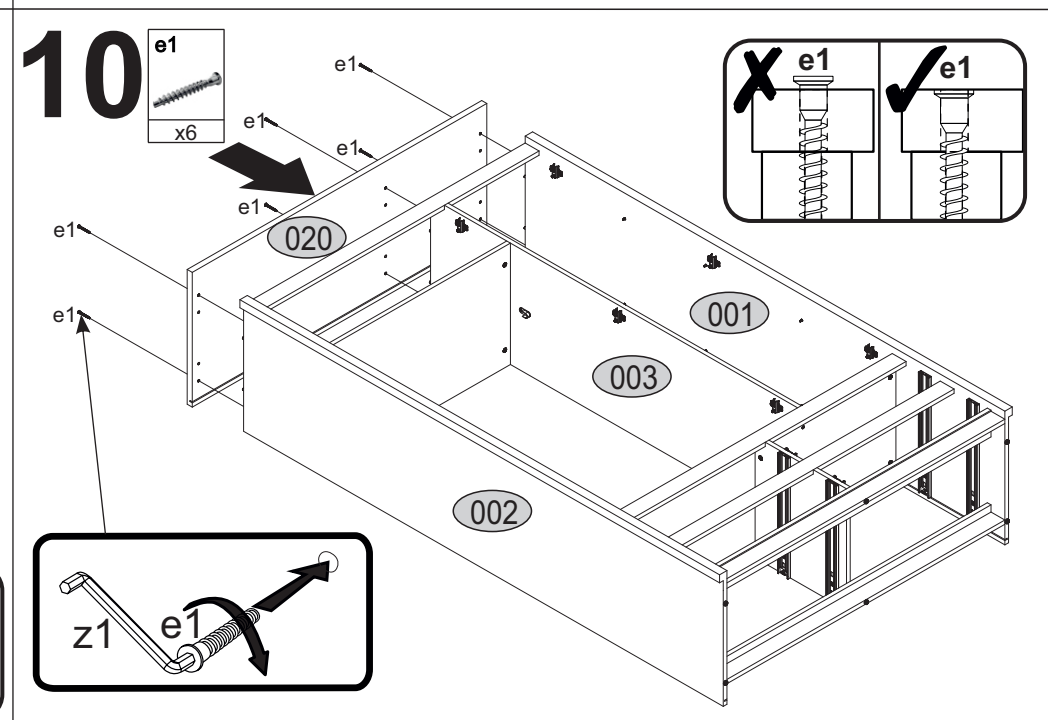
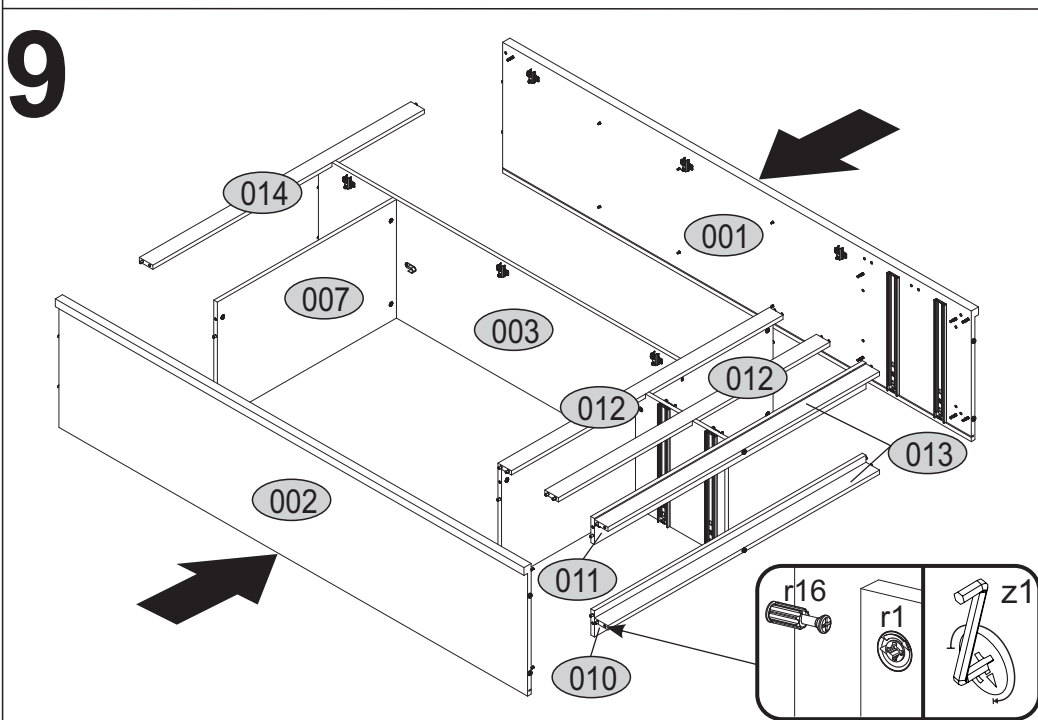
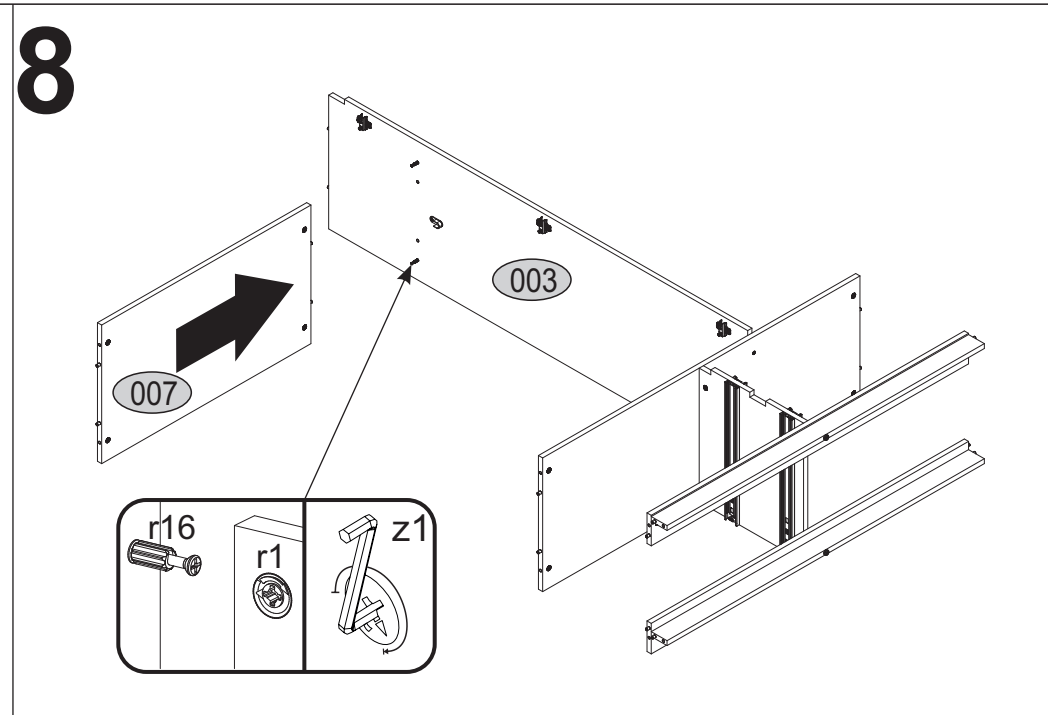
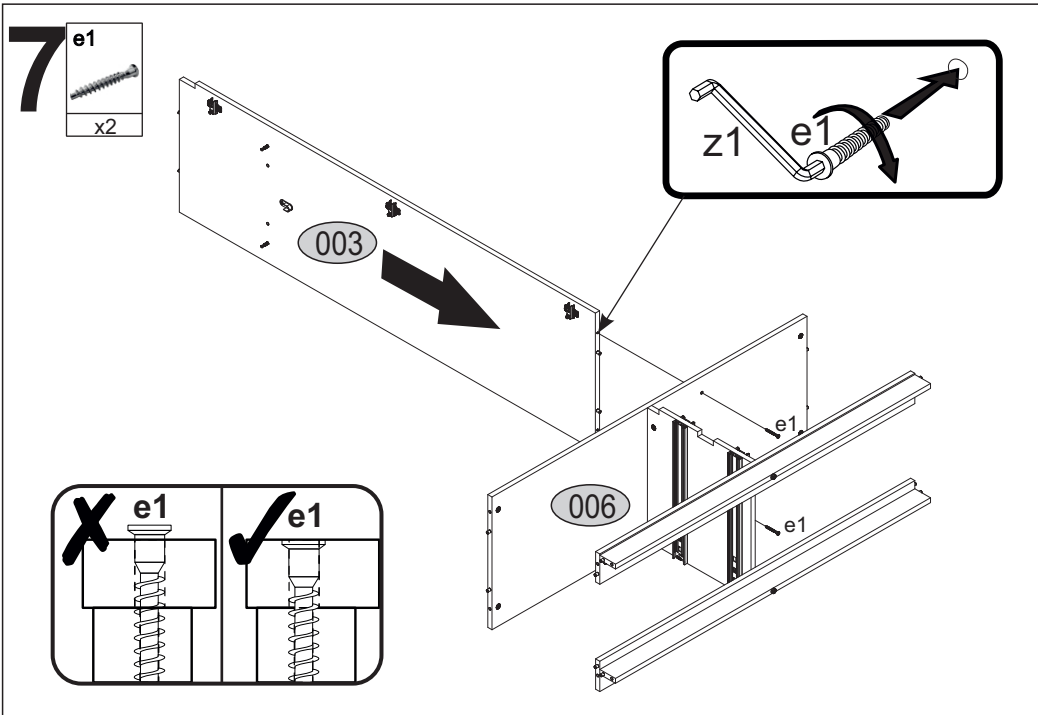
- 2**
- |    |          |     |    |    |
|----|----------|-----|----|----|
| p9 | c411.058 | r16 | r1 | f1 |
| x4 | x4       | x10 | x4 | x4 |



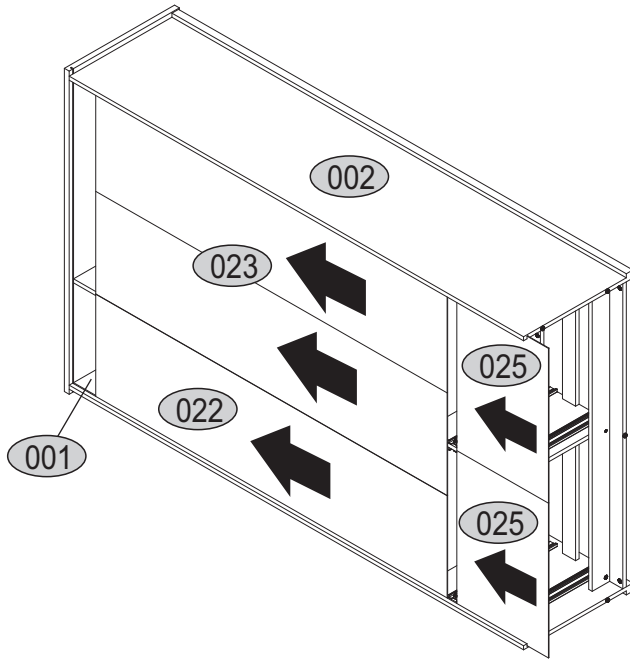
- 3**
- |     |      |      |    |          |
|-----|------|------|----|----------|
| p25 | a145 | a143 | p9 | c411.058 |
| x18 | x3   | x6   | x2 | x2       |





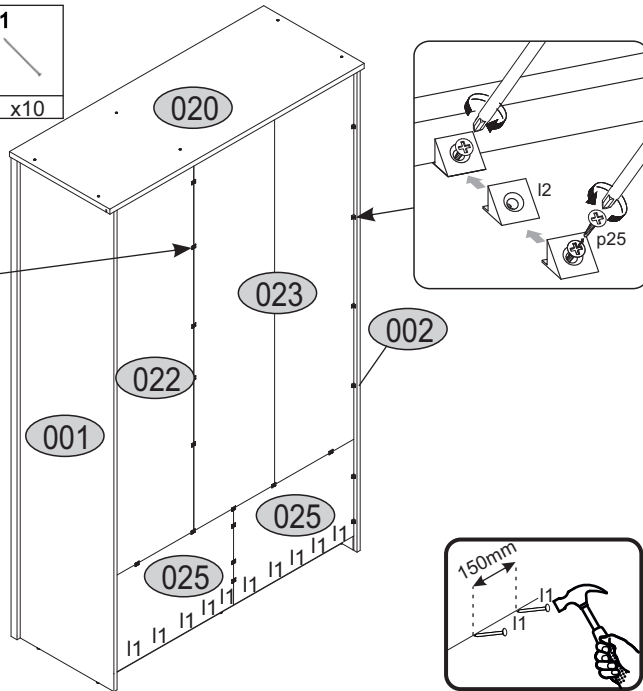
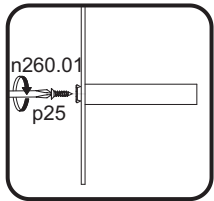
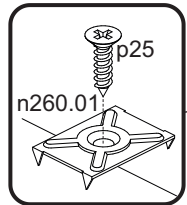


# 11

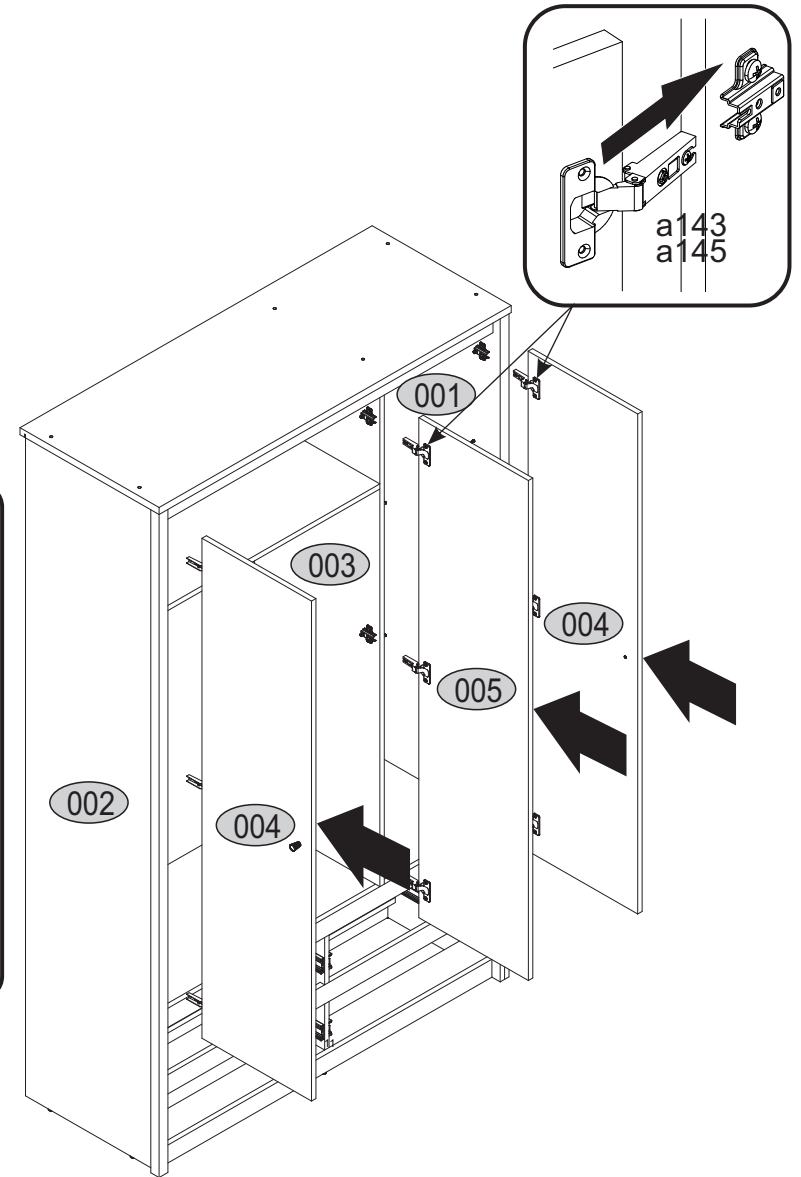
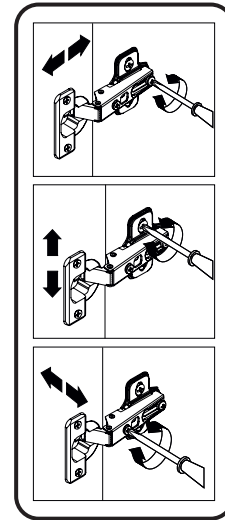


# 12

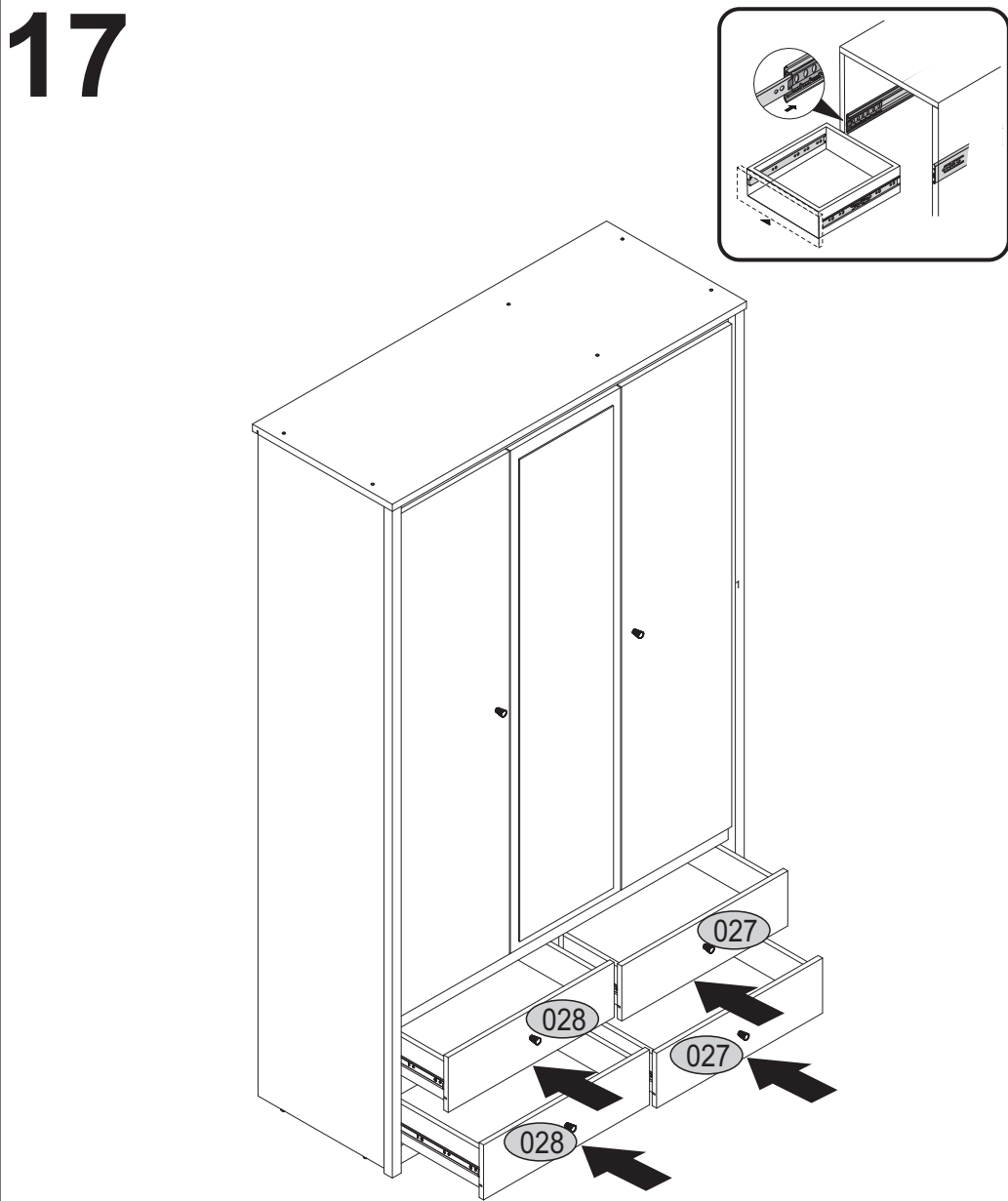
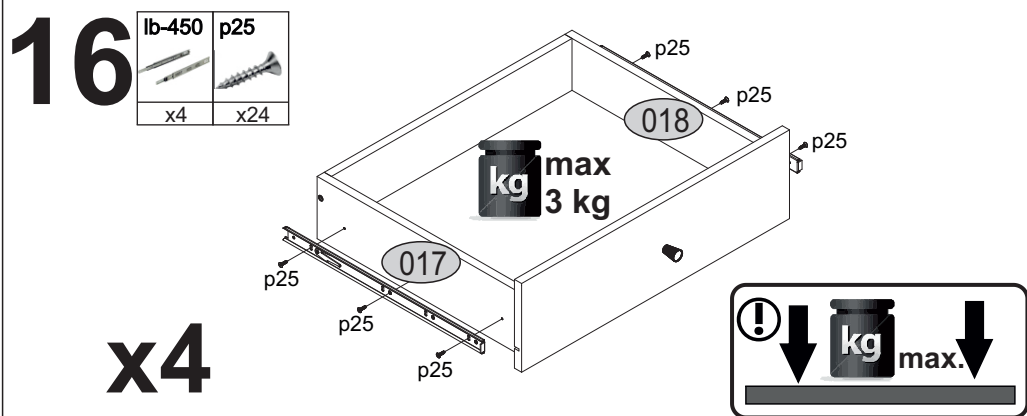
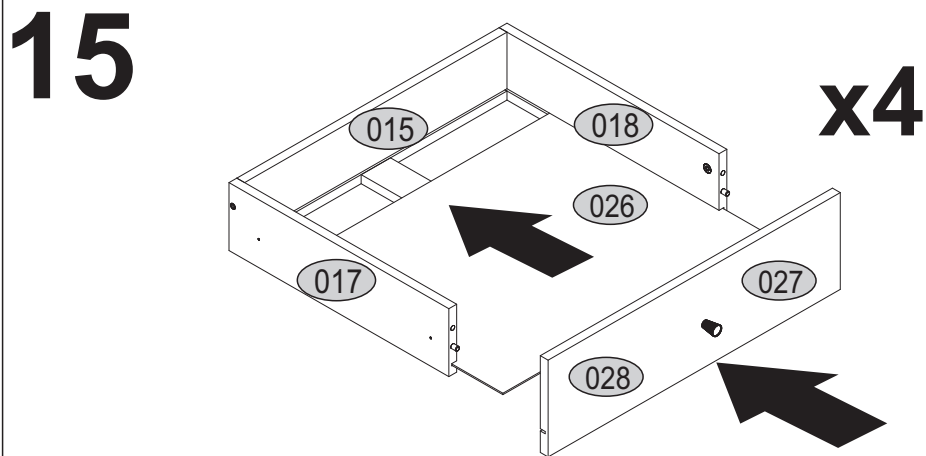
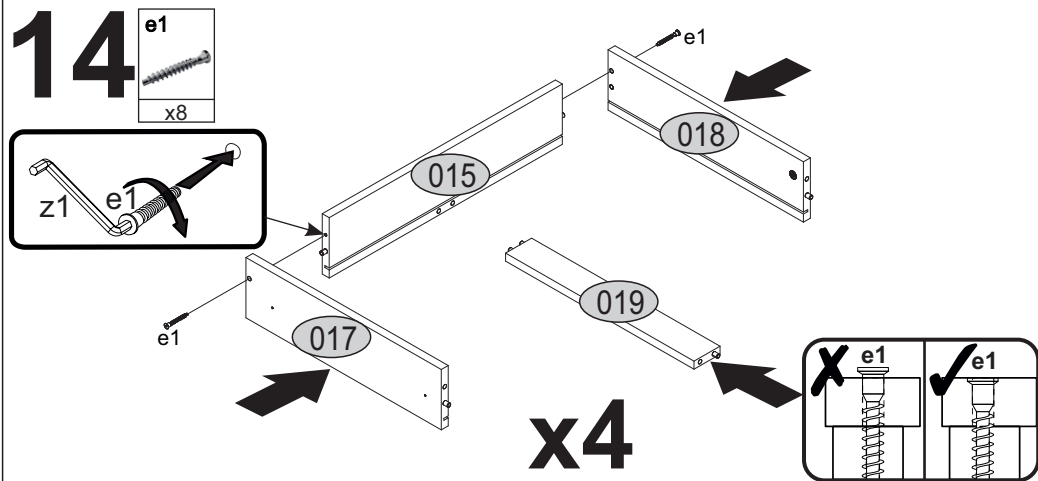
 l2 x18	 p25 x30	 n260.01 x12	 l1 x10
---------------	----------------	--------------------	---------------



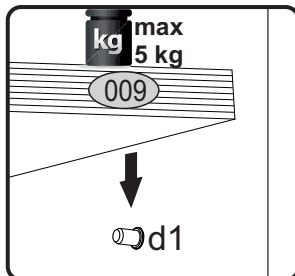
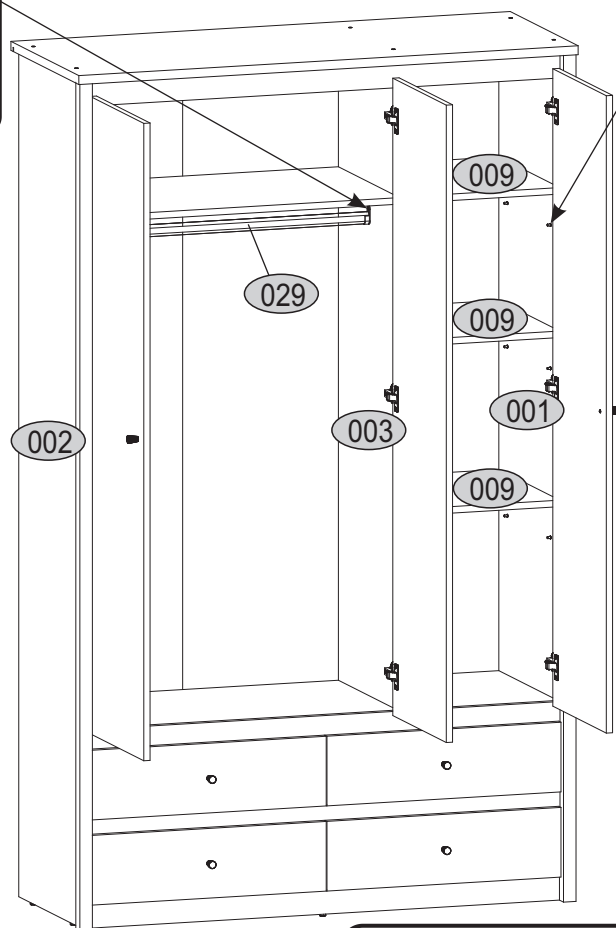
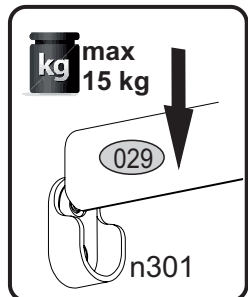
# 13





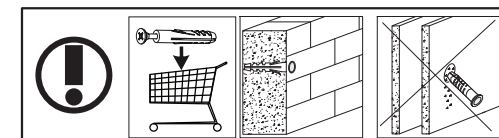
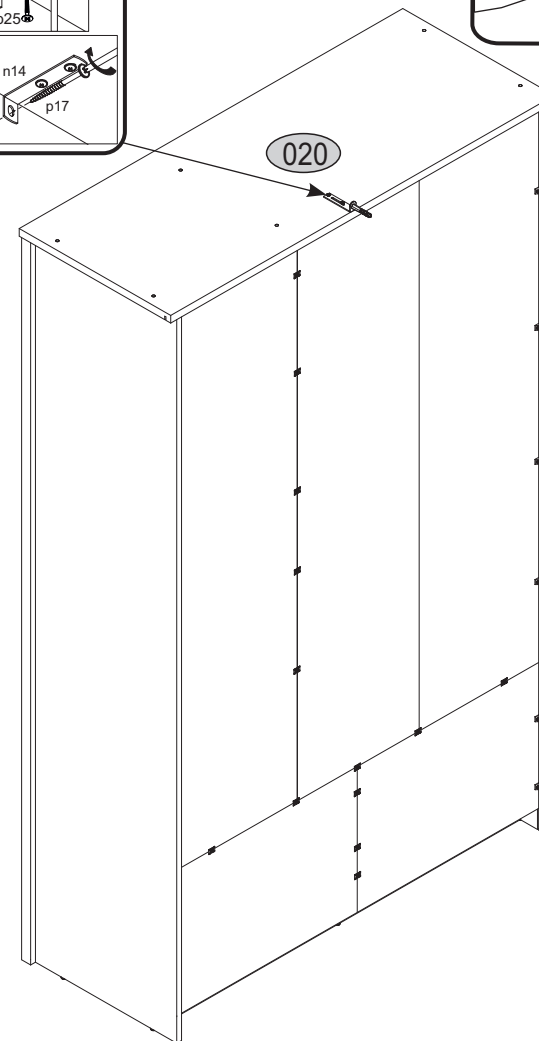
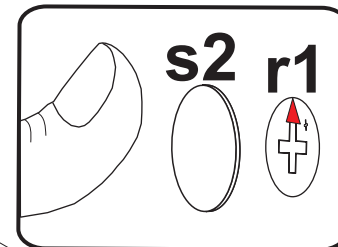
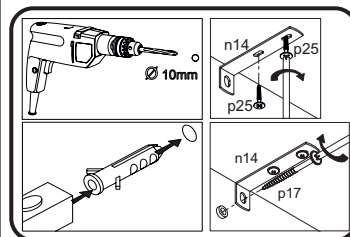


# 18

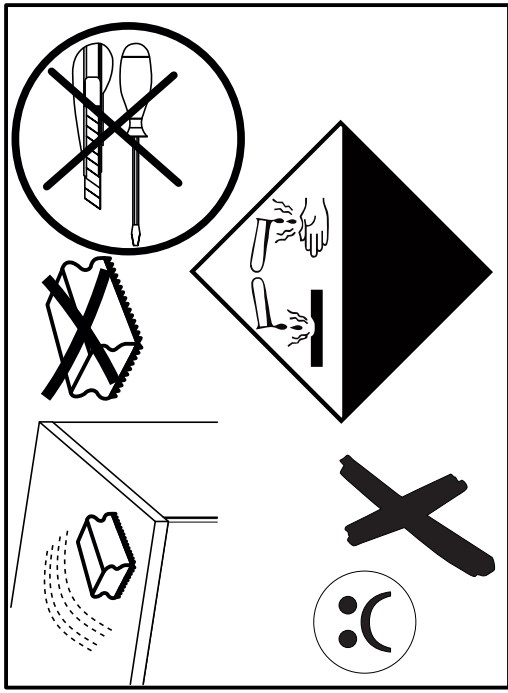
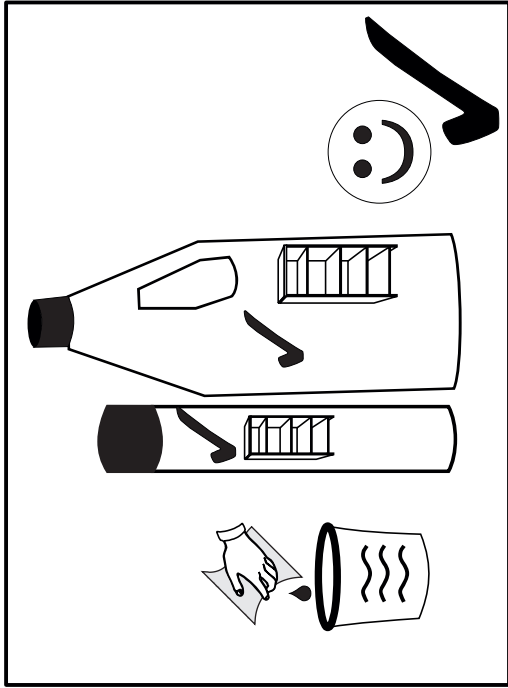
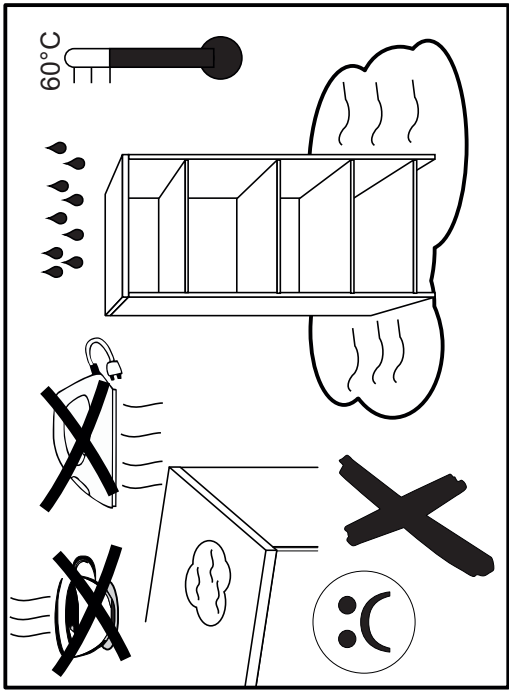
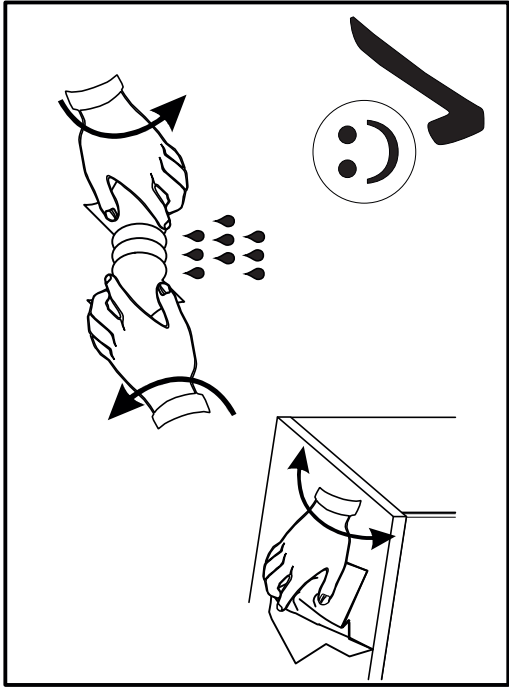
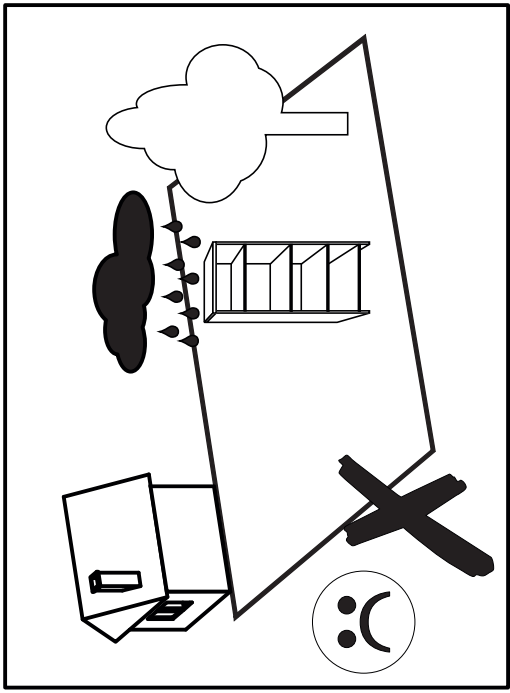
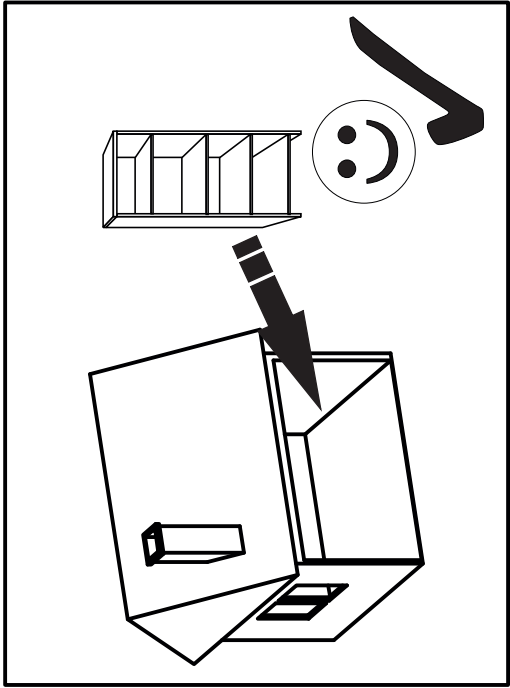
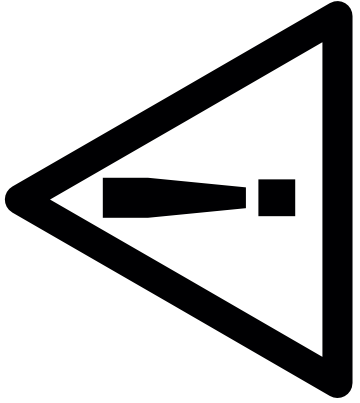


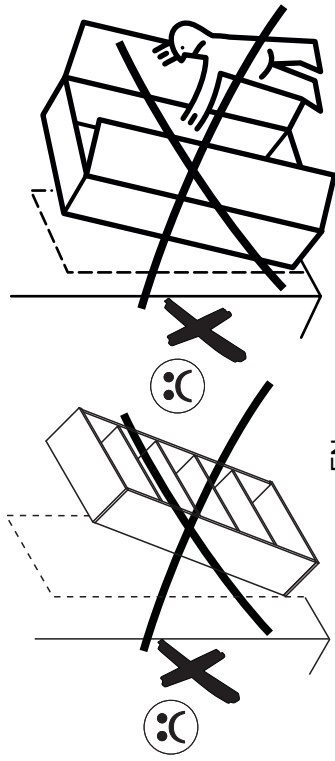
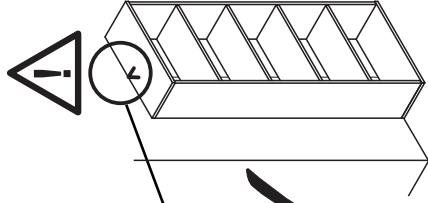
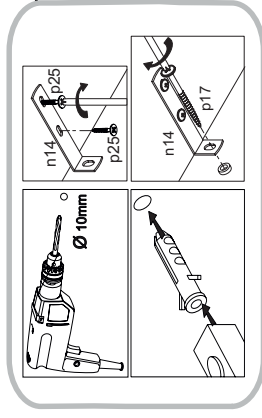
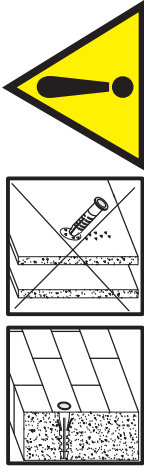
# 19

n14	p25	p17	f3	s2
x1	x2	x1	x1	x12









HR.

NAPOMENA! Namještaj mora biti trajno pričvršćen za zid, kako bi se izbjegao rizik od njegova prevrtanja. U paketu nema vijaka za pričvršćivanje, jer se vrsta montaže mora prilagoditi vrsti zida. Odaberite pravu vrstu prema Vašoj vrsti zida.

EN.

WARNING! To prevent overturning furniture from fix it to the wall permanently. Fixing devices are not included since different types wall, require different types of fixing devices. Please make sure you chose the correct ones for your type of wall

UA

Примітка. Ці меблі необхідно завжди прикріплювати до стіни, щоб уникнути ризиків, пов'язаних з падінням меблів. У пакеті немає кріпильних гвинтів, тому що тип кріплення повинен бути вибраний відповідно до типу стін. Виберіть, будь ласка, відповідні гвинти до вашої стіни

E.

¡ATENCIÓN! El mueble debe ser fijado permanentemente a la pared para evitar el riesgo relacionado con el vuelco del mueble. En el paquete no hay tornillos de fijación, ya que se debe elegir el tipo de fijación adecuado para el tipo de pared. Elija el apropiado para su tipo de pared

SK.

POZOR! Nábytok musí byť trvalo pripevnený k stene tak, aby sa zamedzilo riziku prevrátenia. Balík neobsahuje upevňovacie skrutky, pretože typ upevnenia je treba vybrať podľa typu steny. Vyberte typ vhodný pre Vašu stenu

PL.

UWAGA! Mebel należy trwale zamocować do ściany, aby uniknąć ryzyka związanego z przewróceniem się mebla. W paczce nie ma śrub mocujących, ponieważ rodzaj mocowania należy odpowiednio dobrać do rodzaju ściany. Dobierz właściwe do Twojego rodzaju ściany.

FR.

ATTENTION! Ce meuble doit être fixé en permanence au mur pour éviter les risques de chute. Les vis de fixation ne sont pas livrées car le type de fixation doit être choisi en fonction du type de mur. Sélectionnez les fixations adaptées au mur.

SLO.

POZOR! Pohištvo trajno pritrdite na steno, da preprečite tveganje, da se prevrne. V paketu ni pritrdilnih vijakov, saj je treba način pritrditve ustrezno izbrati glede na vrsto stene. Izberite način, ki je ustrezen za vašo steno.

HU.

FIGYELEM! Rögzítse a bútorkat a falhoz, hogy elkerülje a bűtor felborulásának kockázatát. A készlemben nem találhatóak rögzítőcsavarok, mivel a rögzítés típusa a fal típusától függ. Válassza ki a fal típusának megfelelő kötőelemeket

I.

ATTENZIONE! Il mobile deve essere permanentemente fissato alla parete per evitare i rischi derivanti da un ribaltamento del mobile. La confezione non include le viti di fissaggio, in quanto il tipo di fissaggio deve essere scelto in base al tipo di parete. Utilizzare viti appropriate in base al materiale della parete.

GRE.

ΠΡΟΕΙΔΟΠΟΙΗΣΗ! Για αποφυγή απυξήματος στερεώστε το έπιπλο στον τοίχο μόνιμα. Τα εξαρτήματα τοποθέτησης δεν περιλαμβάνονται καθώς για κάθε τοίχο απαιτούνται διαφορετικά εξαρτήματα. Παρακαλώ βεβαιωθείτε ότι έχετε επιλέξει τα κατάλληλα για τον δικό σας τοίχο αξερτήματα