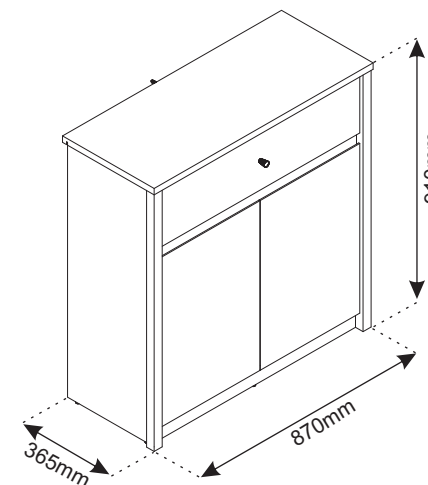
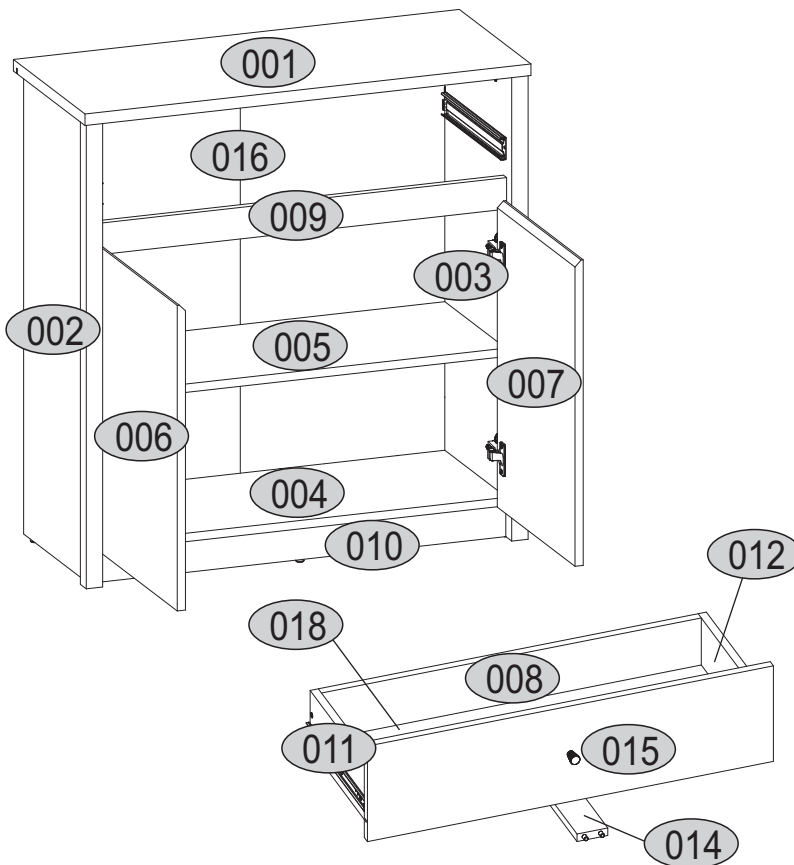
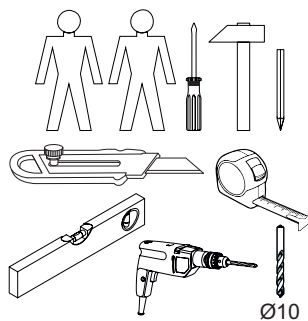
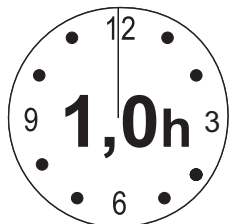


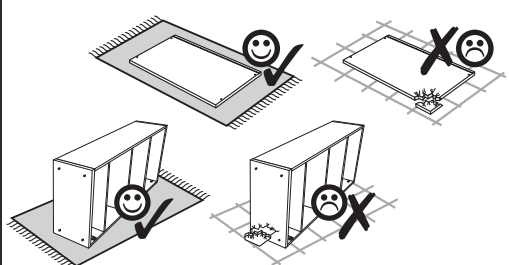
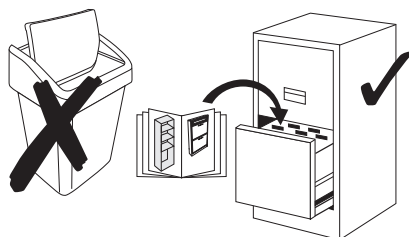


Instrukcja montażowa

KARIN Komoda 2D1S

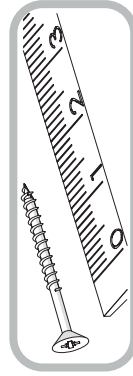


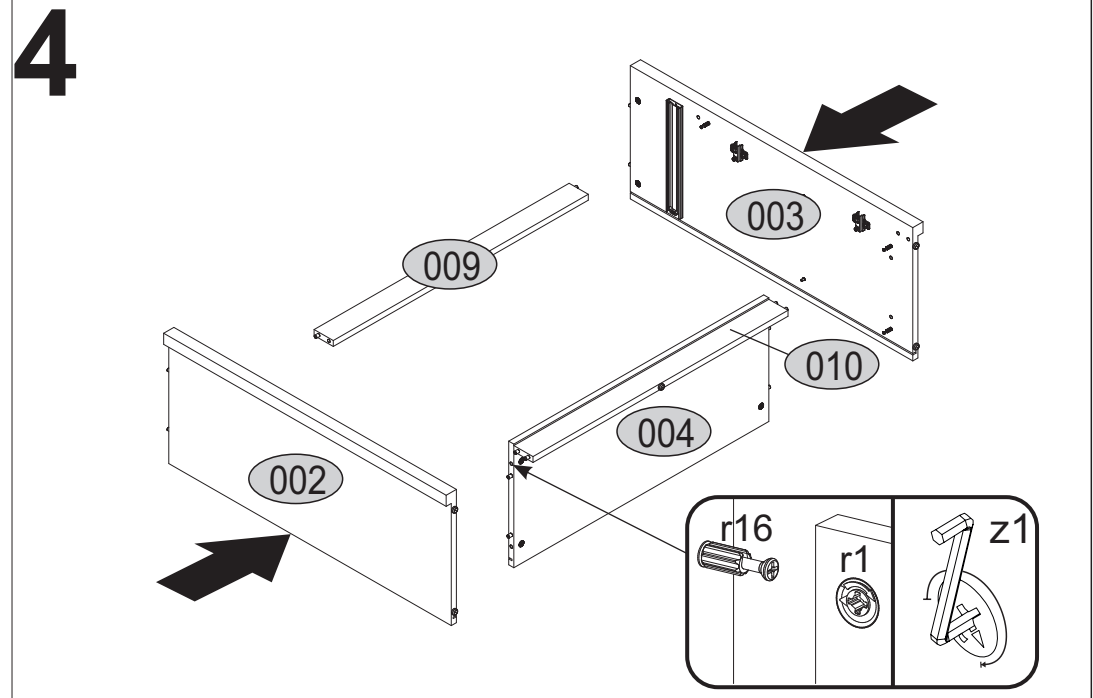
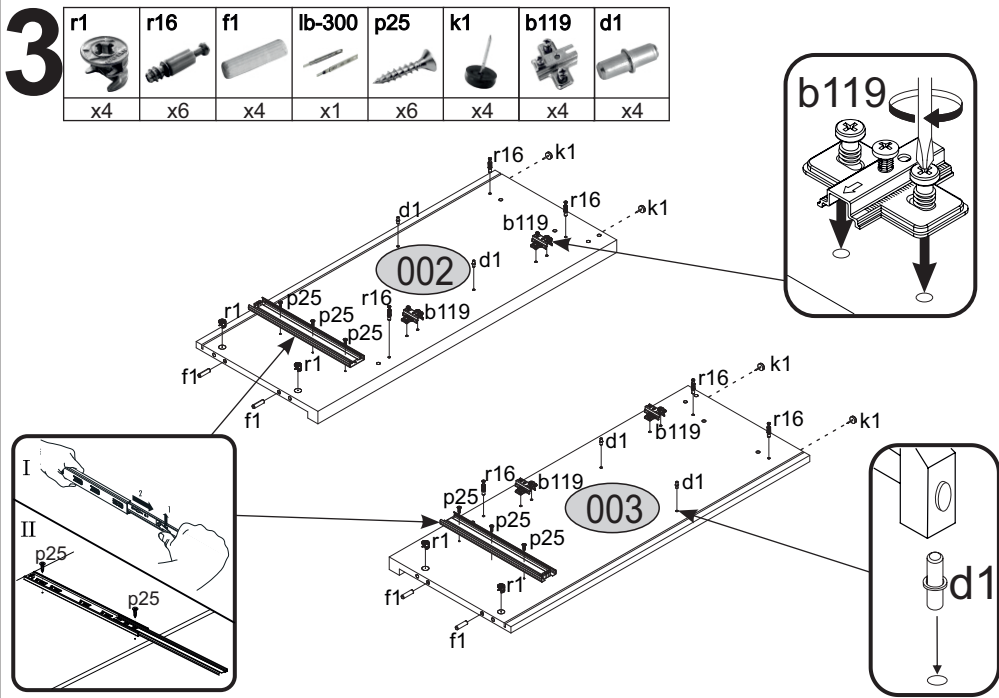
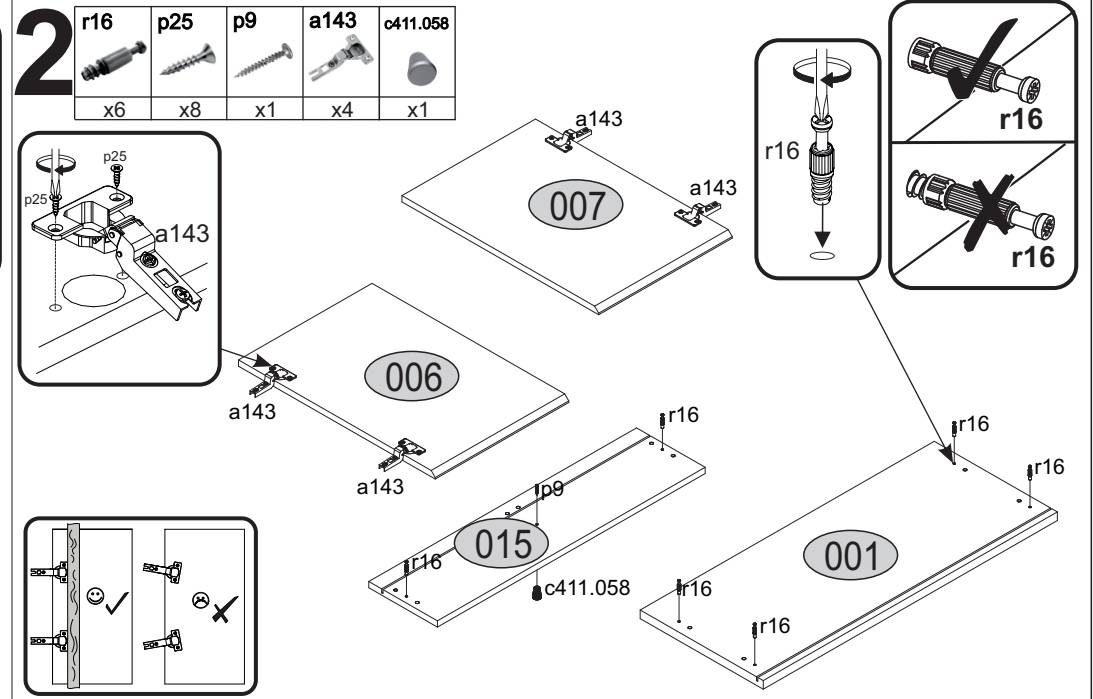
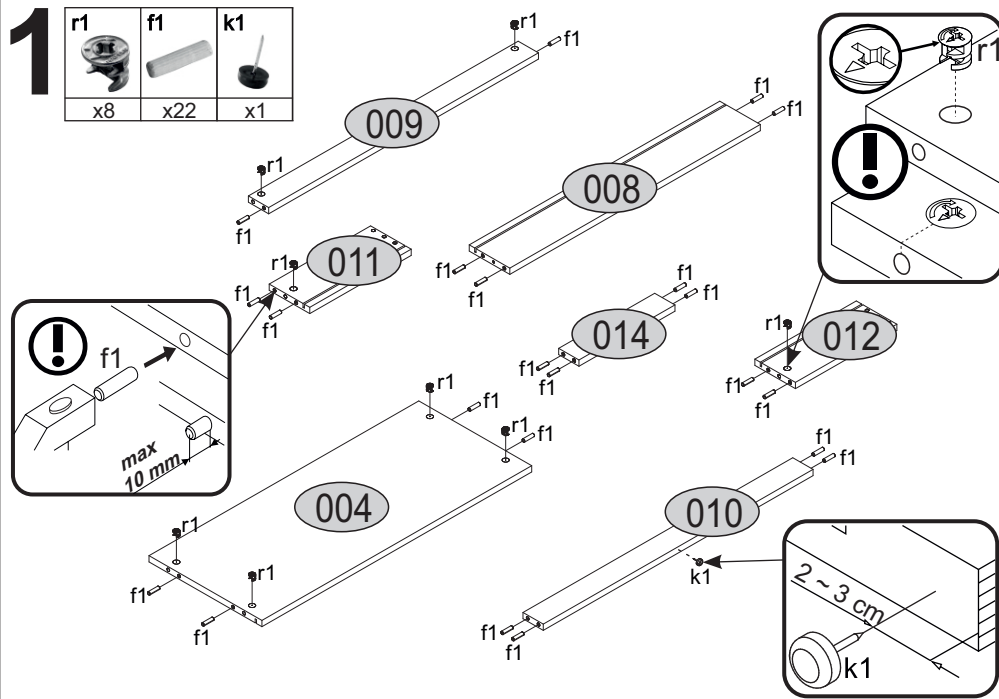
Kod	Wymiary			Pakiet	
001	870	364	22	1	1/1
002	884	360	16/32	1	1/1
003	884	360	16/32	1	1/1
004	798	334	16	1	1/1
005	798	310	16	1	1/1
006	582	395	16	1	1/1
007	582	395	16	1	1/1
008	741	120	16	1	1/1
009	798	60	16	1	1/1
010	798	60	16	1	1/1
011	300	120	16	1	1/1
012	300	120	16	1	1/1
014	284	60	16	1	1/1
015	792	203	16	1	1/1
016	826	814	2,5	1	1/1
018	302	759	2,5	1	1/1
Akcesoria				1	1/1



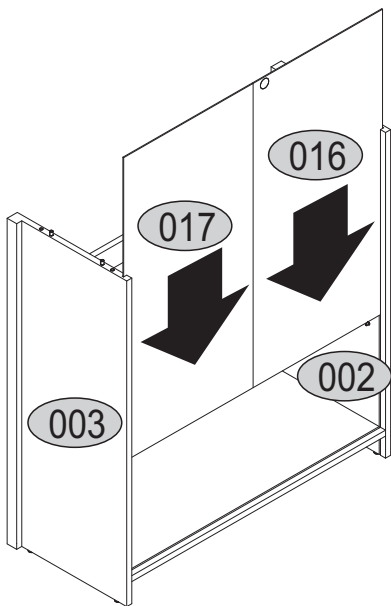
Aksesoria:

<p>26x f1 Ø8x30</p> 	<p>x12 r1 15x12</p> 	<p>x12 r16 Ø5x24</p> 	<p>2x e1 Ø7x50</p> 
<p>1x f3</p> 	<p>1x lb-300</p> 	<p>36x p25 Ø3.5x16</p> 	<p>14x l2</p> 
<p>4x a143</p> 	<p>4x b119</p> 	<p>5x k1</p> 	<p>4x d1</p> 
<p>1x n14</p> 	<p>1x p17 Ø6.0x50</p> 	<p>6x s2</p> 	<p>1x z1</p> 
<p>1x p9</p> 	<p>1x c411.058</p> 		

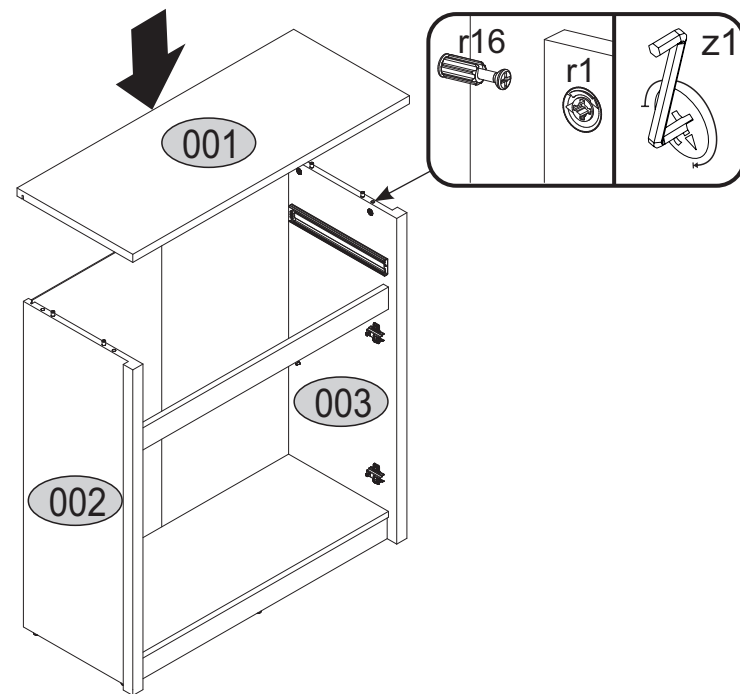




5

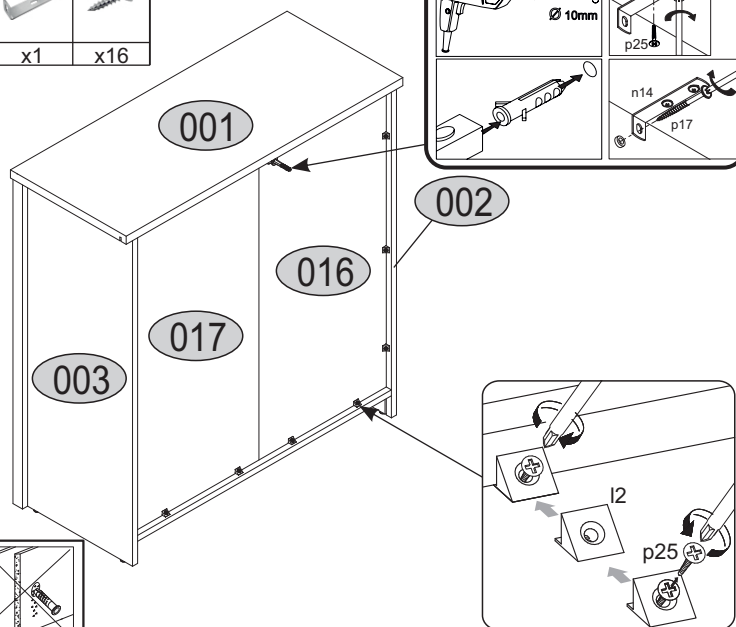


6

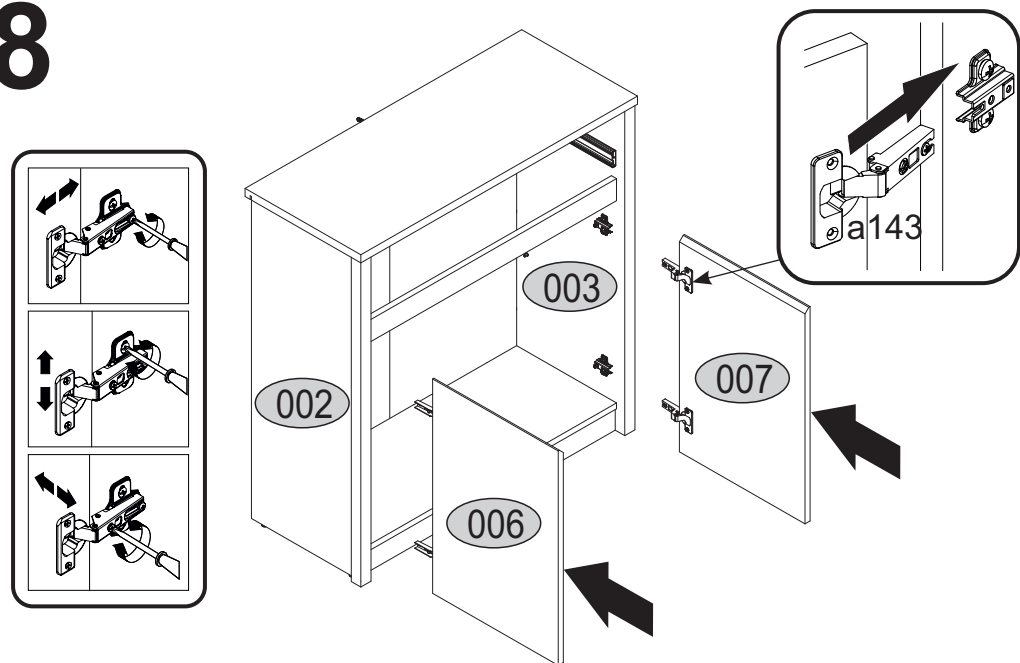


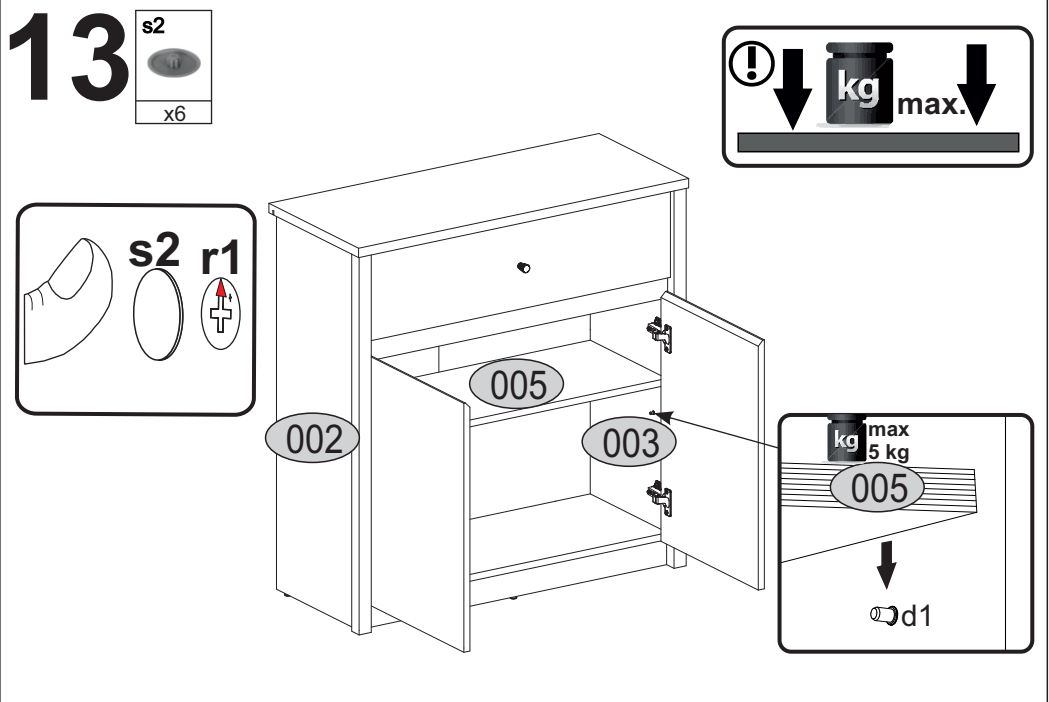
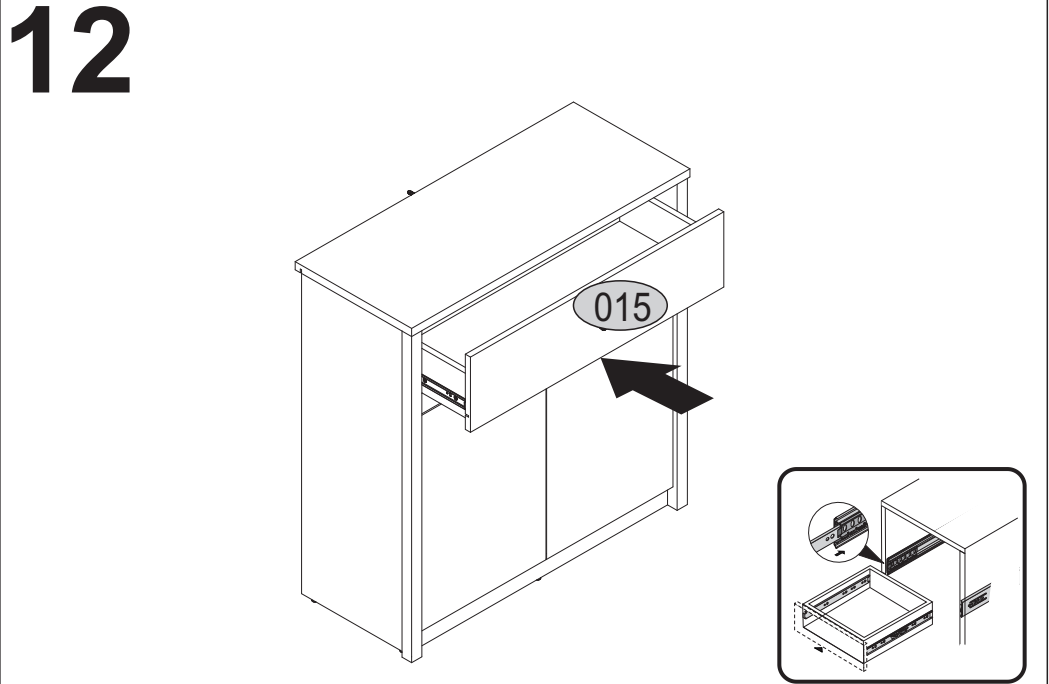
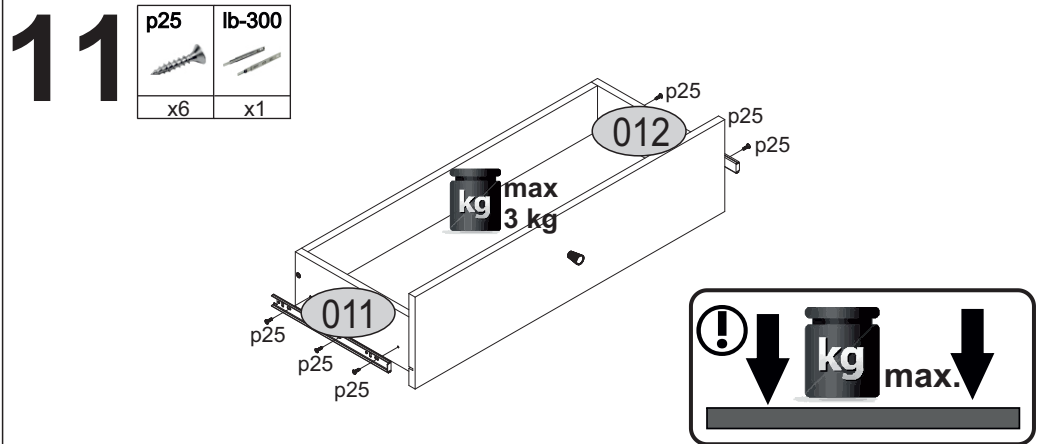
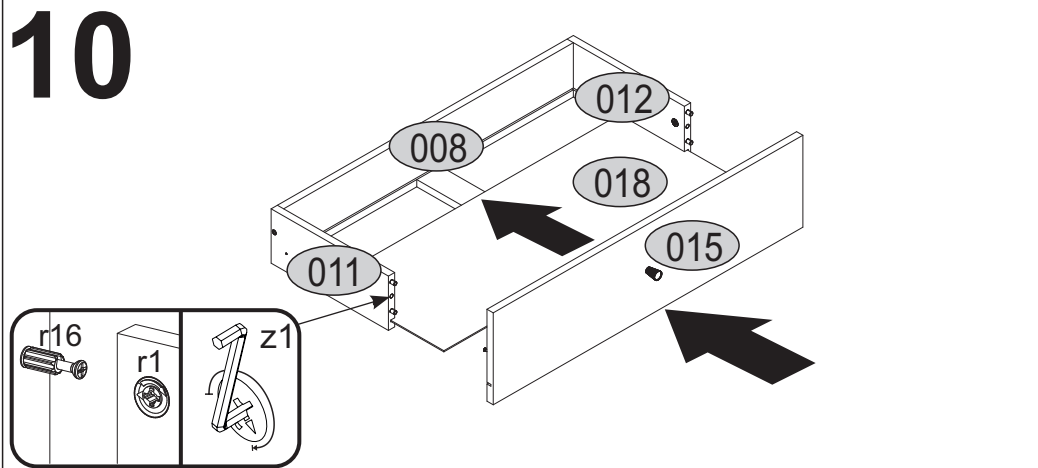
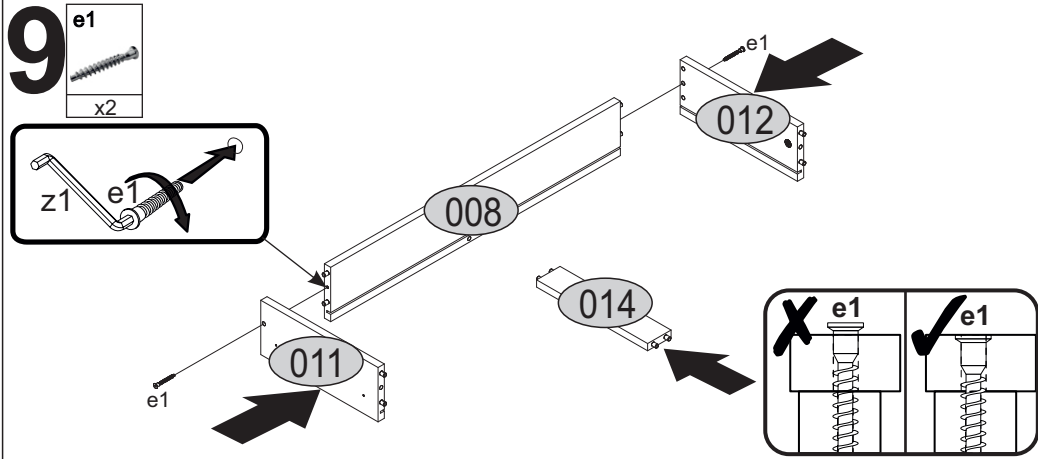
7

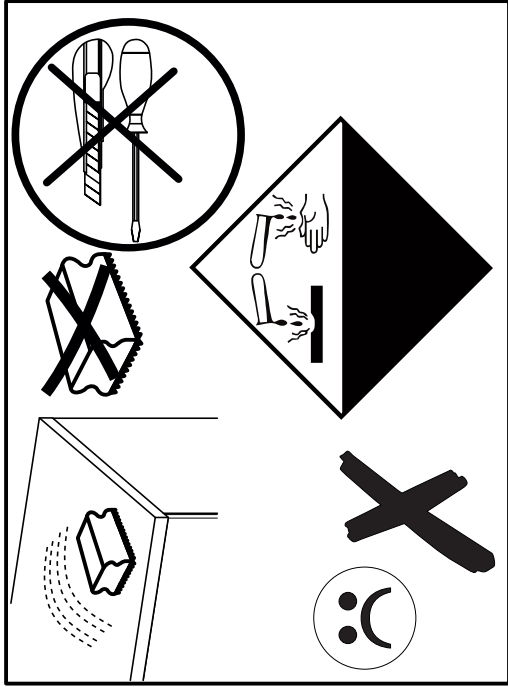
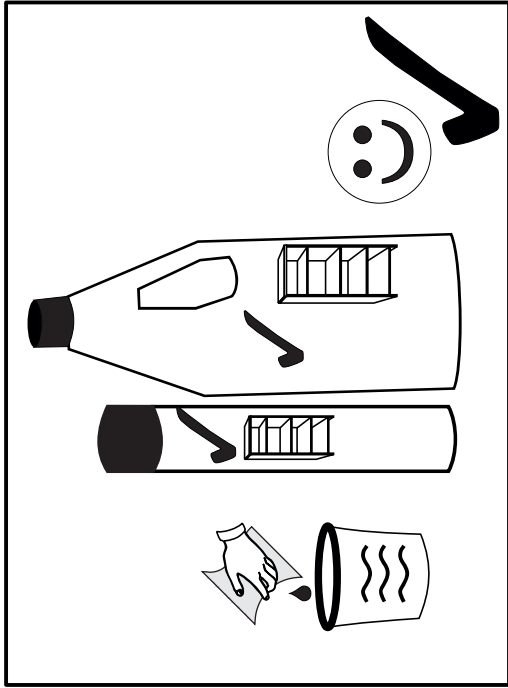
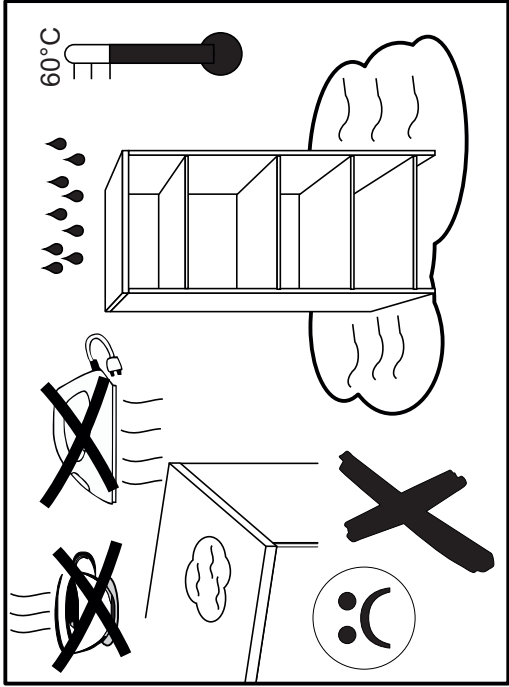
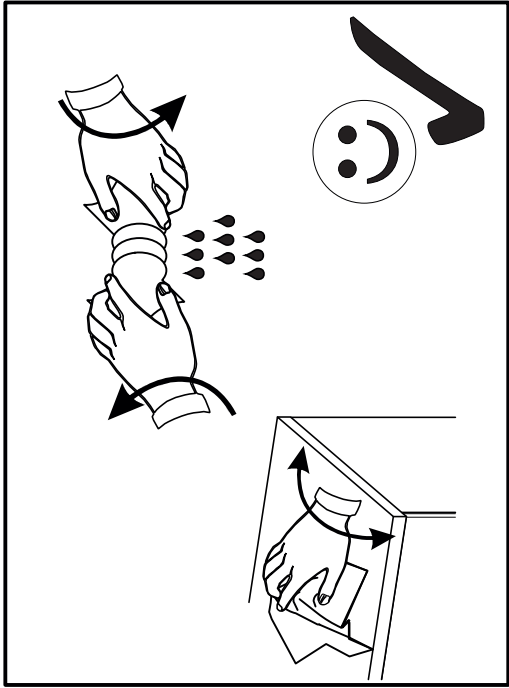
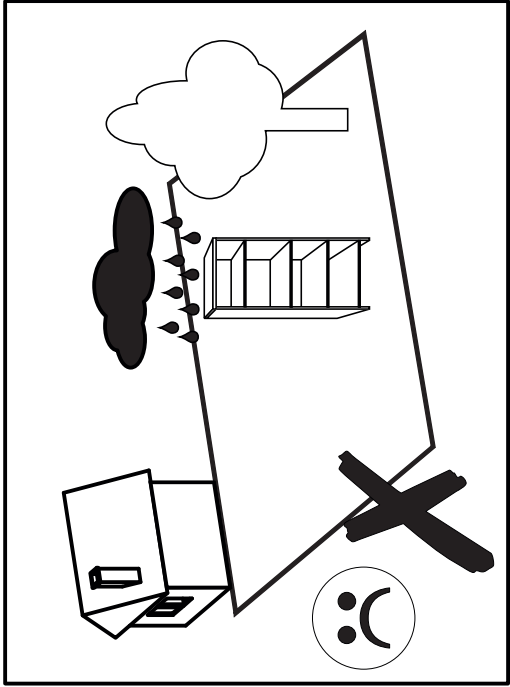
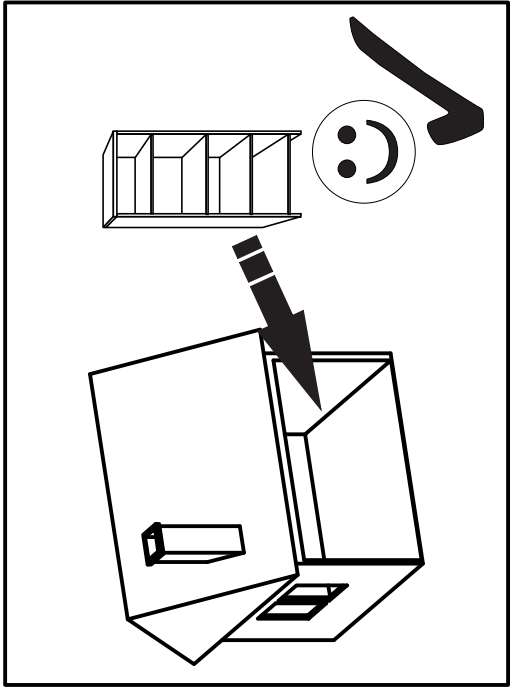
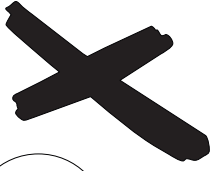
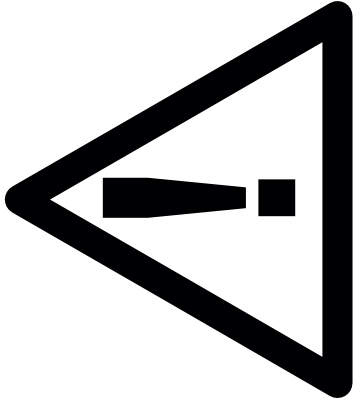
l2	p17	f3	n14	p25
x14	x1	x1	x1	x16

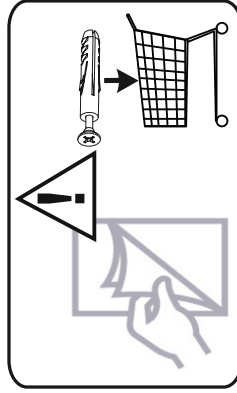
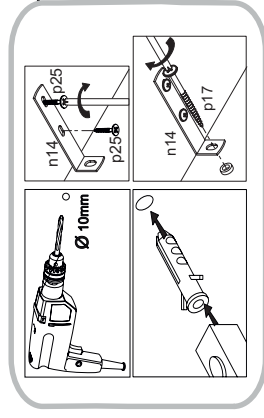
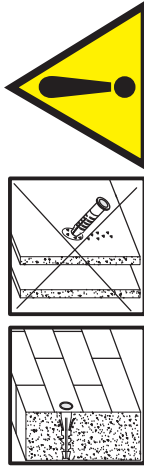


8









UA

Примітка. Ці меблі необхідно завжди прикріплювати до стіни, щоб уникнути ризиків, пов'язаних з падінням меблів. У пакеті немає кріпильних гвинтів, тому що тип кріплення повинен бути вибраний відповідно до типу стін. Виберіть, будь ласка, відповідні гвинти до вашої стіни

SK

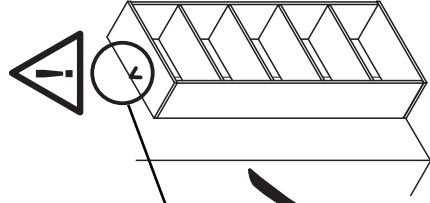
POZOR! Nábytok musí byť trvalo pripevnený k stene tak, aby sa zamedzilo riziku prevrátenia. Balík neobsahuje upevňovacie skrutky, pretože typ upevnenia je treba vybrať podľa typu steny. Vyberte typ vhodný pre Vašu stenu

FR

ATTENTION! Ce meuble doit être fixé en permanence au mur pour éviter les risques de chute. Les vis de fixation ne sont pas livrées car le type de fixation doit être choisi en fonction du type de mur. Sélectionnez les fixations adaptées au mur.

HU

FIGYELEM! Rögzítse a bútorkat a falhoz, hogy elkerülje a bűtor felborulásának kockázatát. A készlemben nem található a rögzítőcsavarok, mivel a rögzítés típusa a fal típusától függ. Válassza ki a fal típusának megfelelő kötőelemeket



HR.

NAPOMENAI Namještaj mora biti trajno pričvršćen za zid, kako bi se izbjegao rizik od njegova prevrtanja. U paketu nema vijaka za pričvršćivanje, jer se vrsta montaže mora prilagoditi vrsti zida. Odaberite pravu vrstu prema Vašoj vrsti zida

E.

¡ATENCIÓN! El mueble debe ser fijado permanentemente a la pared para evitar el riesgo relacionado con el vuelco del mueble. En el paquete no hay tornillos de fijación, ya que se debe elegir el tipo de fijación adecuado para el tipo de pared. Elija el apropiado para su tipo de pared

PL

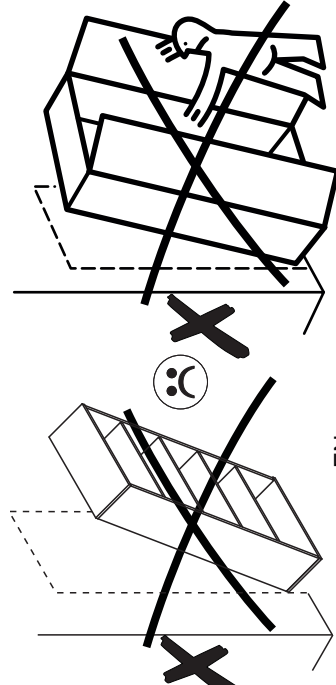
UWAGA! Mebel należy trwale zamocować do ściany, aby uniknąć ryzyka związane go z przewróceniem się mebla. W paczce nie ma śrub mocujących, ponieważ rodzaj mocowania należy odpowiednio dobrać do rodzaju ściany. Dobierz właściwe do Twojego rodzaju ściany.

SLO.

POZOR! Pohištvo trajno pritrdite na steno, da preprečite tveganje, da se prevrne. V paketu ni pritrdilnih vijakov, saj je treba način pritrditve ustrezno izbrati glede na vrsto stene. Izberite način, ki je ustrezen za vašo steno.

CZ.

POZOR! Nábytek je nutné pevně připevnit ke zdi, abychom se vyhnuli riziku spojenému s jeho převrnutím. Součástí balení nejsou přípevňovací šrouby, protože způsob přípevnění je nutné zvolit podle druhu stěny. Vyberte správný pro Váš typ stěny



EN.

WARNING! To prevent overturning furniture from fix it to the wall permanently. Fixing devices are not included since different types wall, require different types of fixing devices. Please make sure you chose the correct ones for your type of wall

D.

ACHTUNG! Um alle mit dem Umkippen des Möbels verbundenen Risiken auszuschließen, muss das Möbel fest an der Wand verankert werden. Beschläge für die Wandbefestigung sind nicht beige packt, da diese von der jeweiligen Wandbeschaffenheit abhängig sind. Bitte solche Befestigungsschläge wählen, die für die heimischen Wände geeignet sind

GRE.

ΠΡΟΕΙΔΟΠΟΙΗΣΗ! Για αποφυγή απυξήματος στερεώστε το έπιπλο στον τοίχο μόνιμα. Τα εξαρτήματα τοποθέτησης δεν περιλαμβάνονται καθώς για κάθε τοίχο απαιτούνται διαφορετικά εξαρτήματα. Παρακαλώ βεβαιωθείτε ότι έχετε επιλέξει τα κατάλληλα για τον δικό σας τοίχο αξερτήματα

I.

ATTENZIONE! Il mobile deve essere permanentemente fissato alla parete per evitare i rischi derivanti da un ribaltamento del mobile. La confezione non include le viti di fissaggio, in quanto il tipo di fissaggio deve essere scelto in base al tipo di parete. Utilizzare viti appropriate in base al materiale della parete.