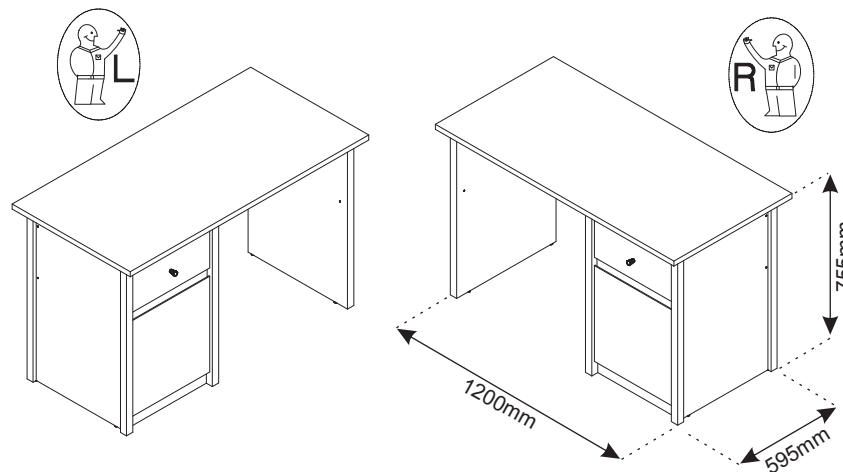
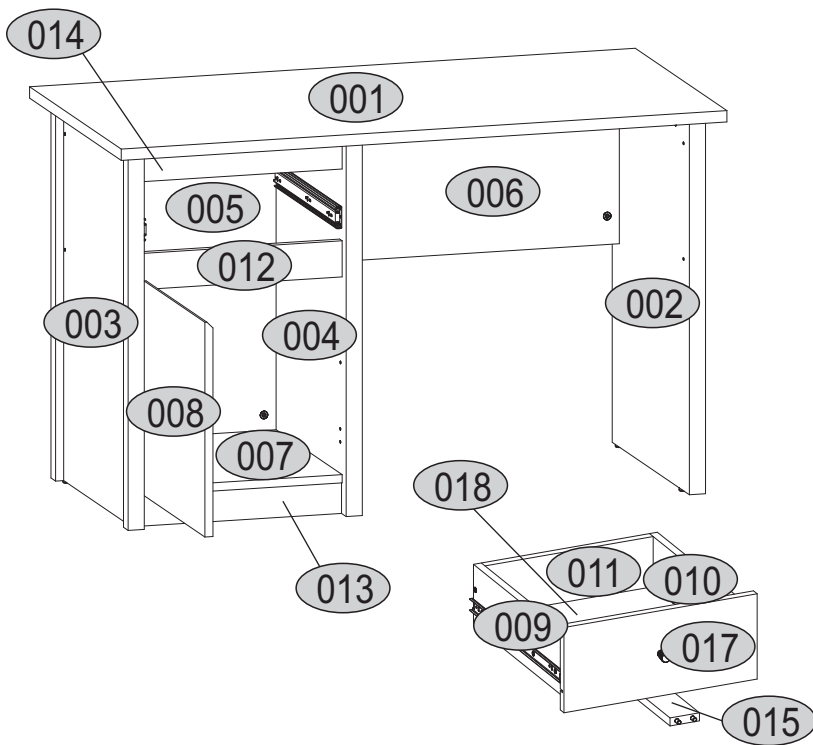
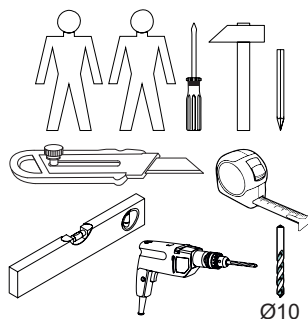
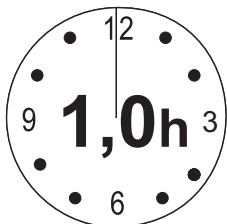


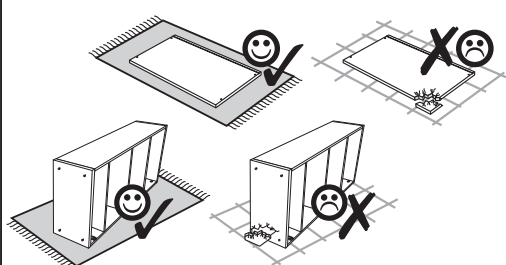
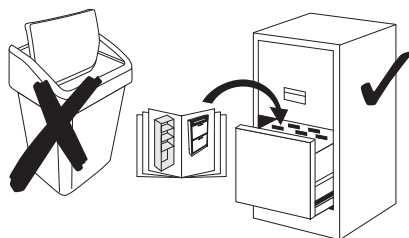


Instrukcja montażowa















KARIN Biurko 1D1S

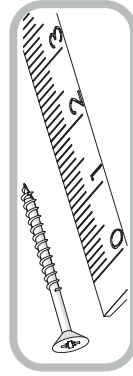


Kod	Wymiary			Pakiet	
	W	G	T		
001	1200	594	22	1	2/2
002	728	500	16/32/32	1	1/2
003	728	500	16/32/32	1	1/2
004	728	500	16/32/32	1	1/2
005	668	400	16	1	2/2
006	664	334	16	1	1/2
007	400	428	16	1	2/2
008	416	394	16	1	1/2
009	400	120	16	1	2/2
010	400	120	16	1	2/2
011	343	120	16	1	2/2
012	400	70	16	1	1/2
013	400	60	16	2	2/2
014	400	60	16	1	2/2
015	384	60	16	1	2/2
017	394	170	16	1	1/2
018	402	361	2,5	1	1/2
Akcesoria				1	1/2

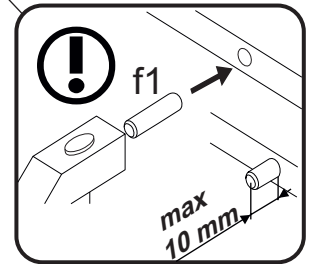
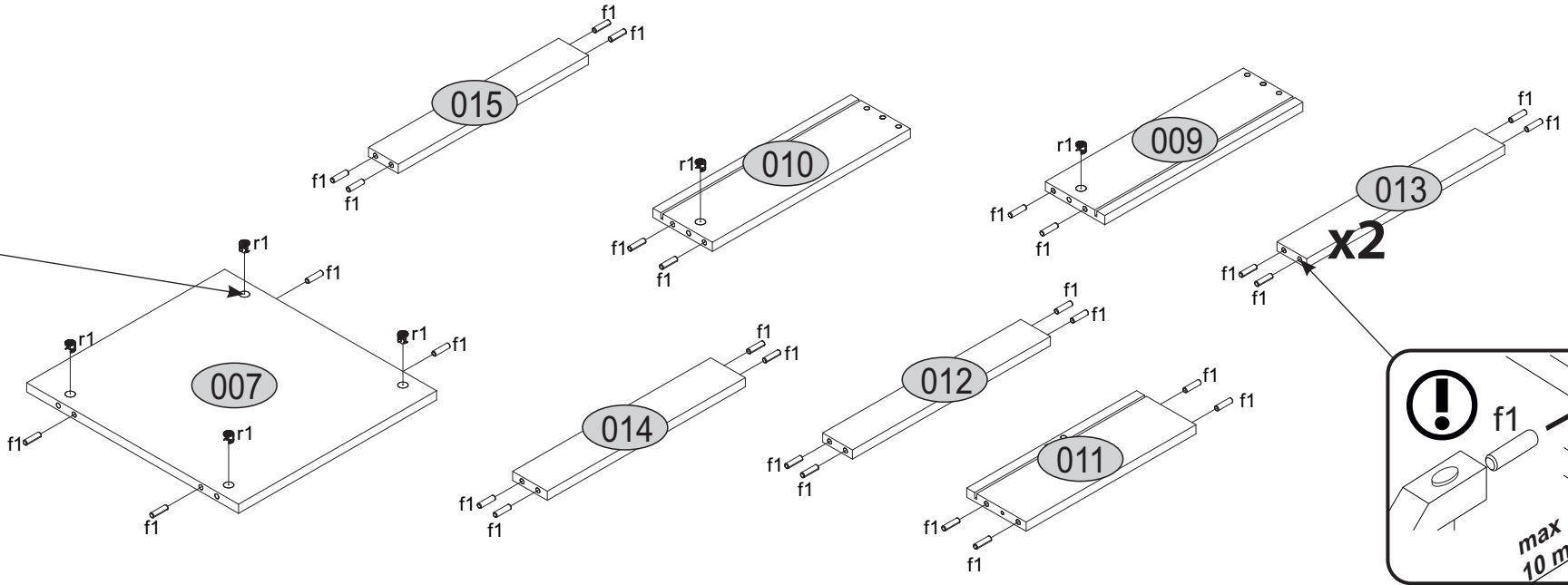
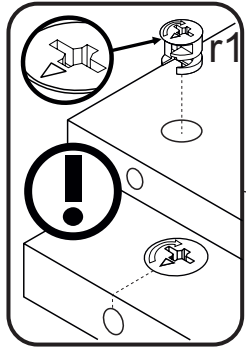


Aksesoria:

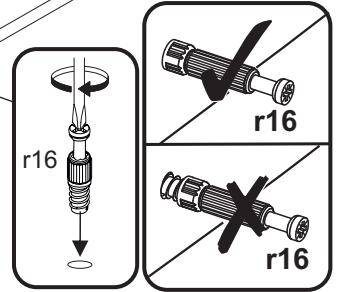
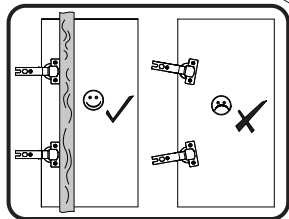
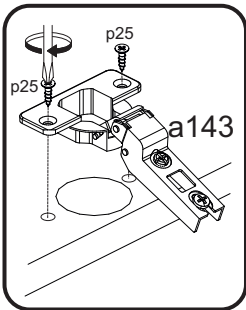
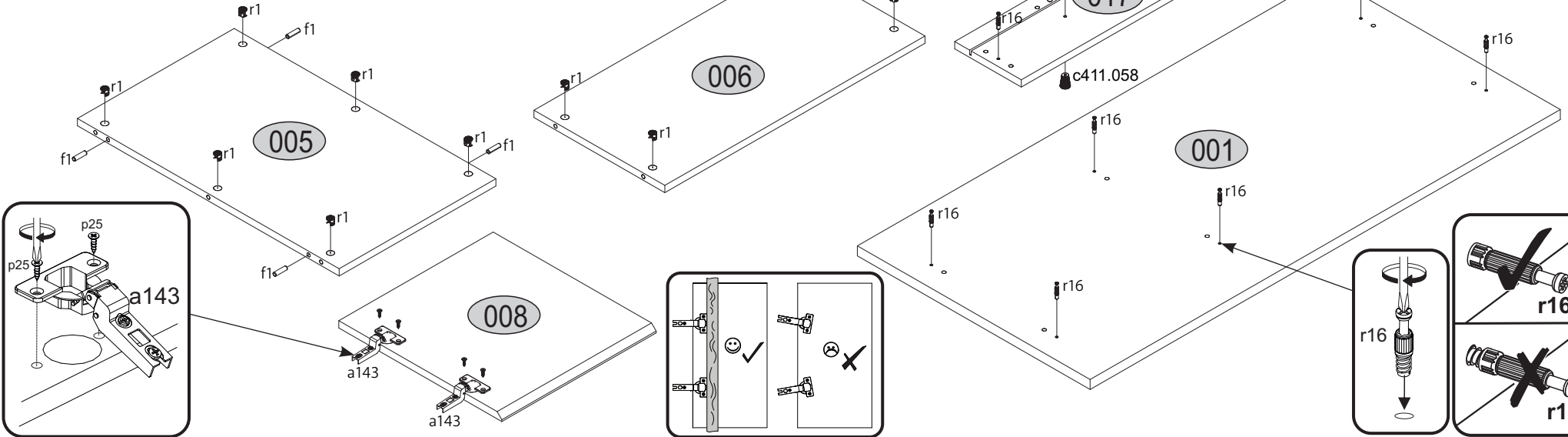
<p>40x f1 Ø8x30</p> 	<p>22x r1 15x12</p> 	<p>22x r16 Ø5x24</p> 	<p>2x e1 Ø7x50</p> 
<p>1x lb-400</p> 	<p>16x p25 Ø3.5x16</p> 	<p>14x s2</p> 	<p>1x z1</p> 
<p>2x a143</p> 	<p>2x b119</p> 	<p>6x k1</p> 	<p>8x s4</p> 
<p>1x p9</p> 	<p>1x c411.058</p> 		



- 1**
- | | |
|----|-----|
| r1 | f1 |
| x6 | x32 |

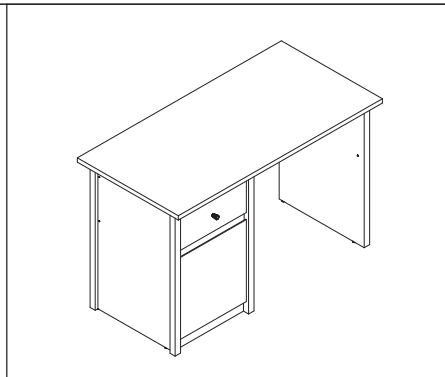
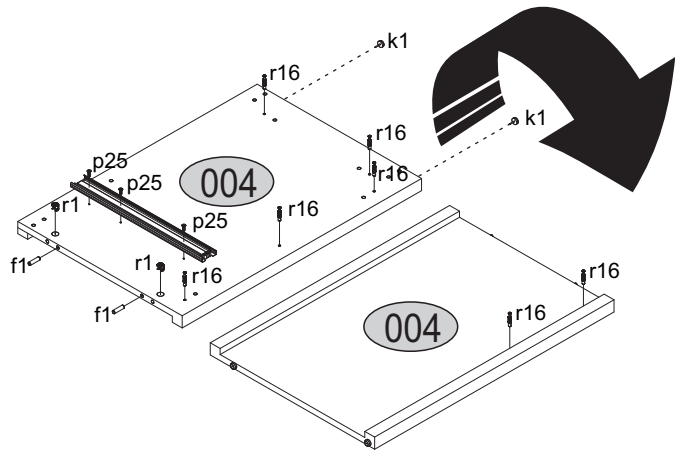


- 2**
- | | | | | | | |
|-----|----|-----|-----|----|------|----------|
| r1 | f1 | r16 | p25 | p9 | a143 | c411.058 |
| x10 | x4 | x8 | x4 | x1 | x2 | x1 |

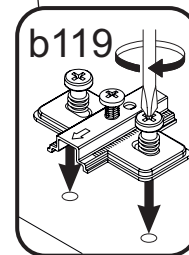
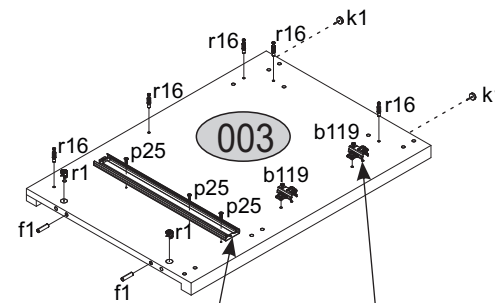


3

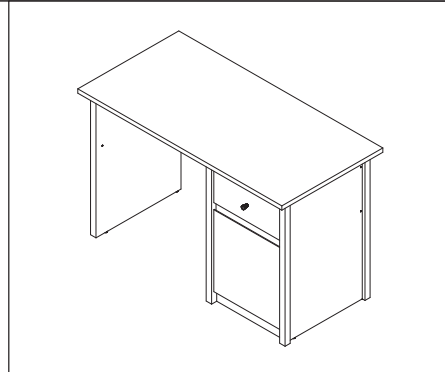
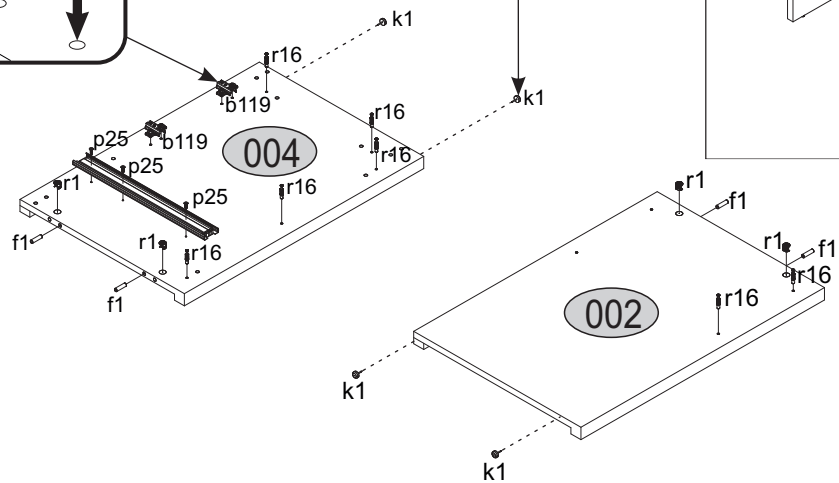
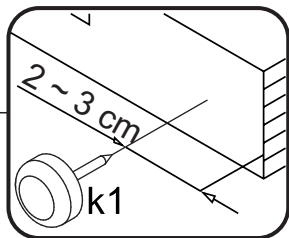
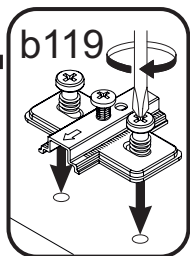
r1	r16	f1	lb-400	p25	k1	b119
x6	x14	x6	x1	x6	x6	x2



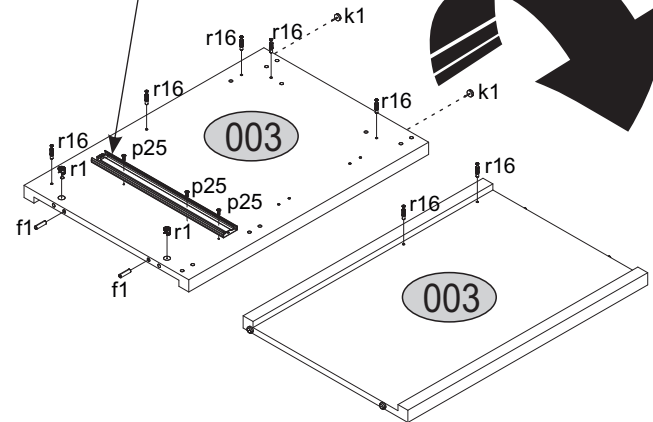
L



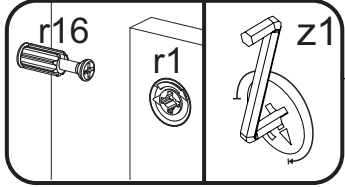
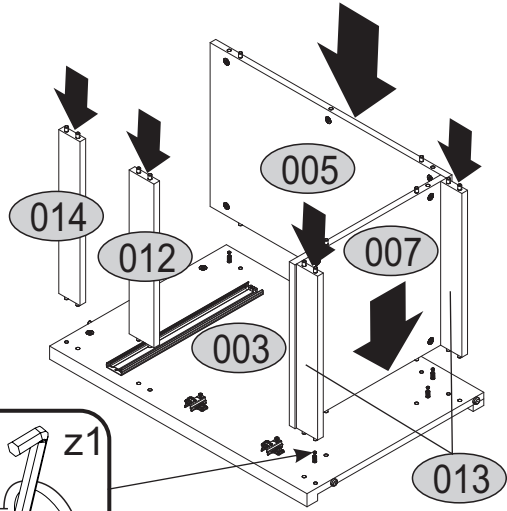
4



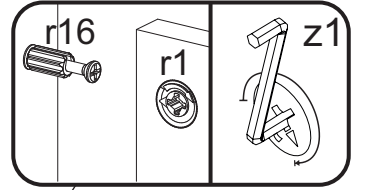
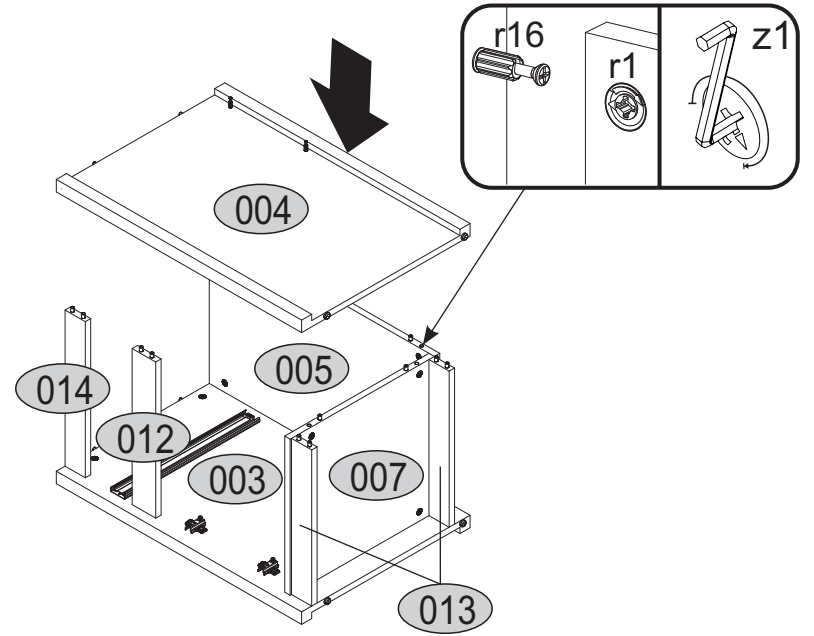
R



5

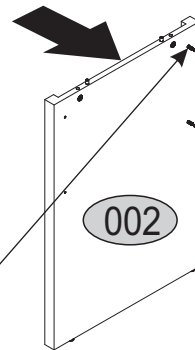
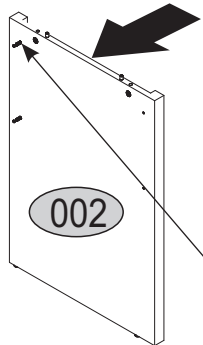
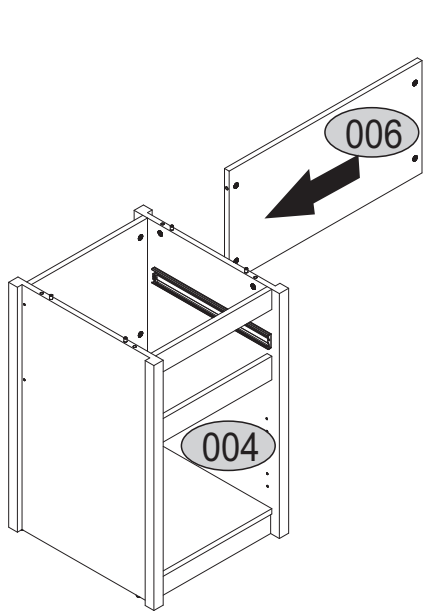


6

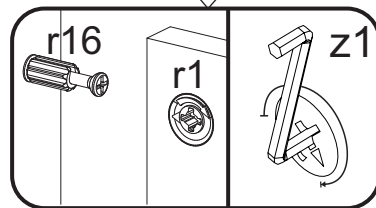
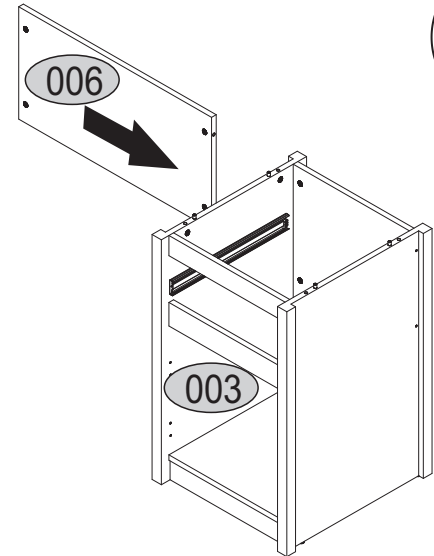


7

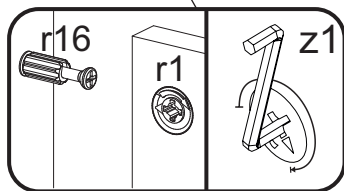
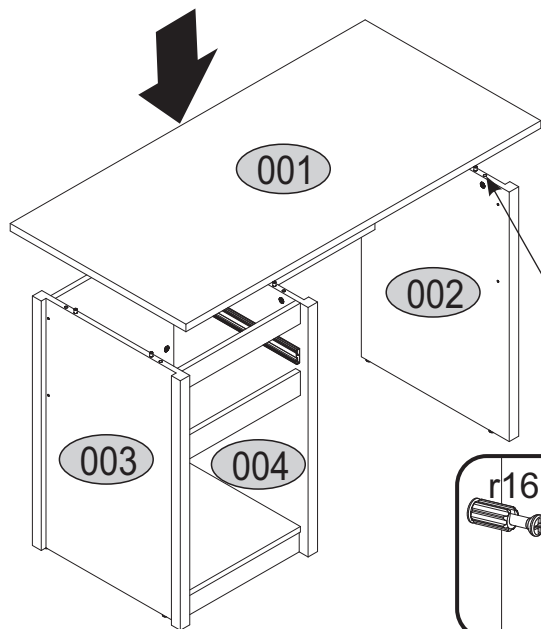
L



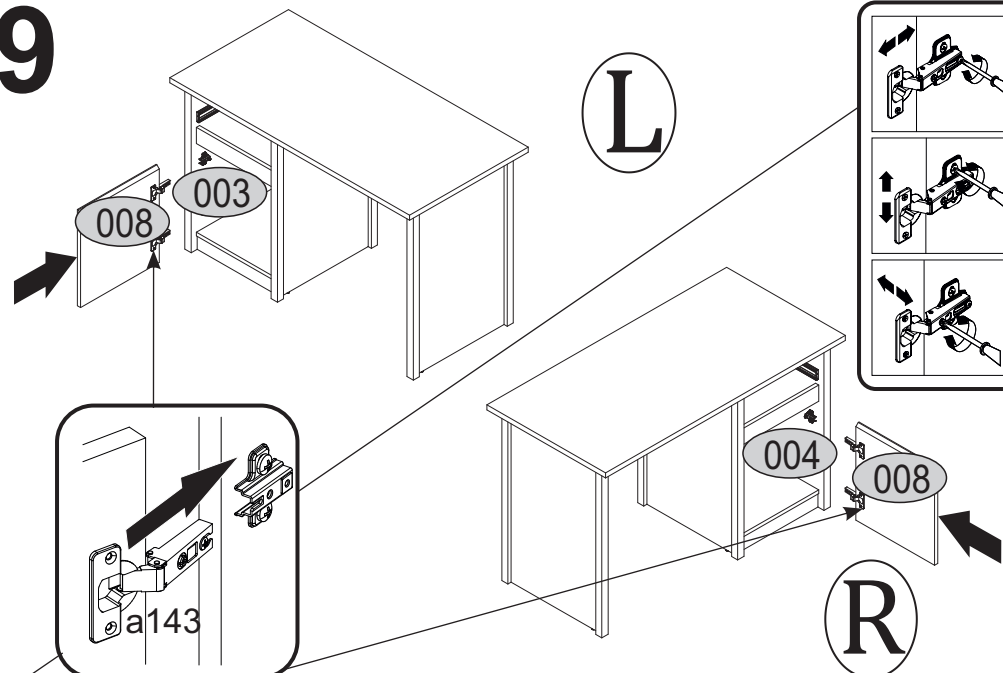
R



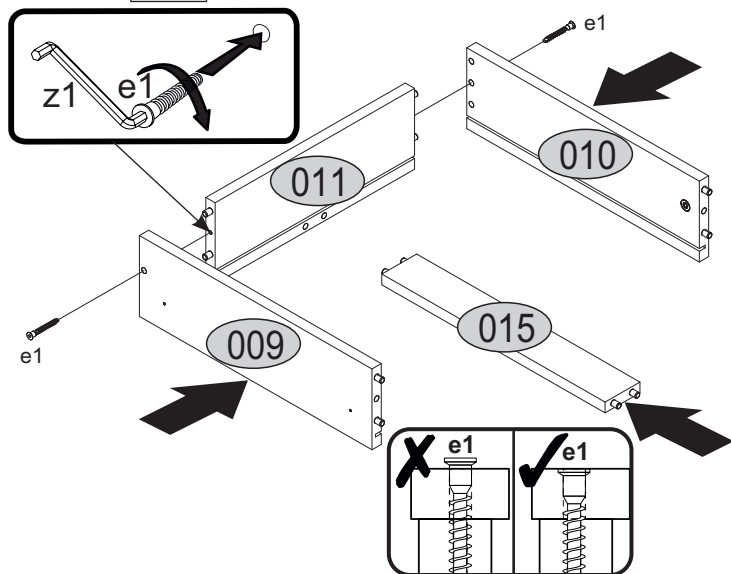
8



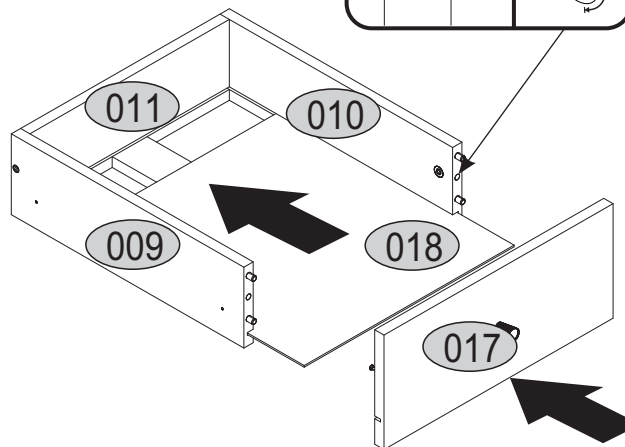
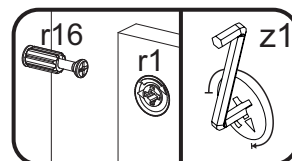
9



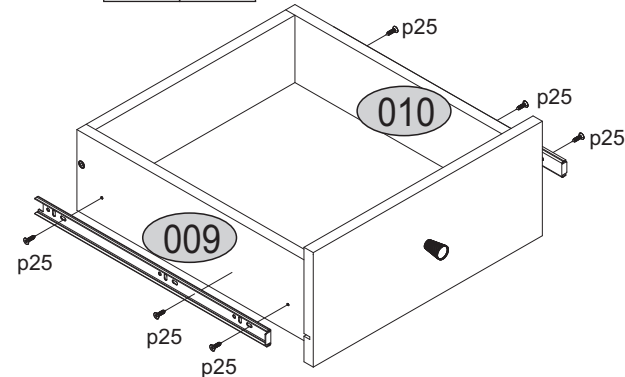
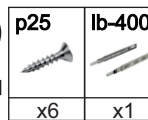
10





11



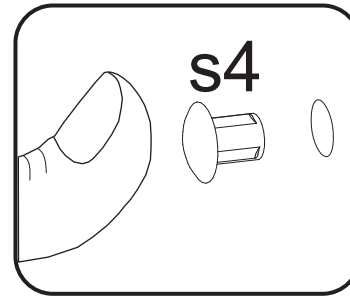
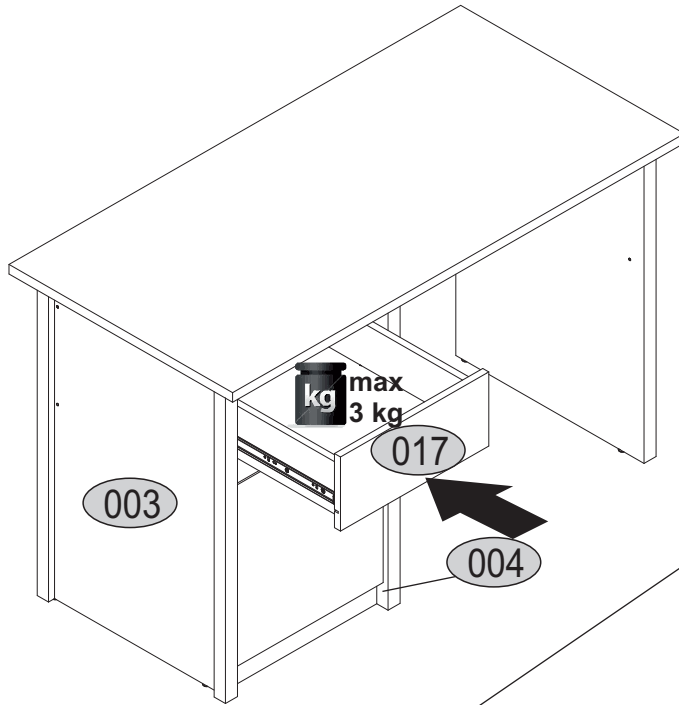
12



13

s2	s4
	
x14	x8

L



R

