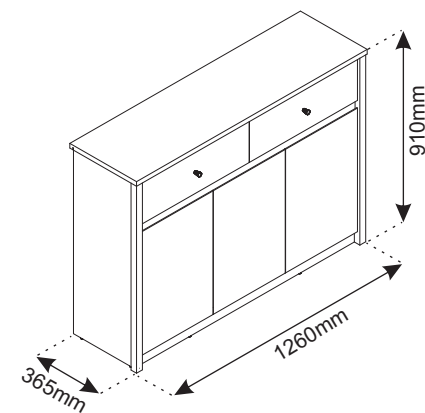
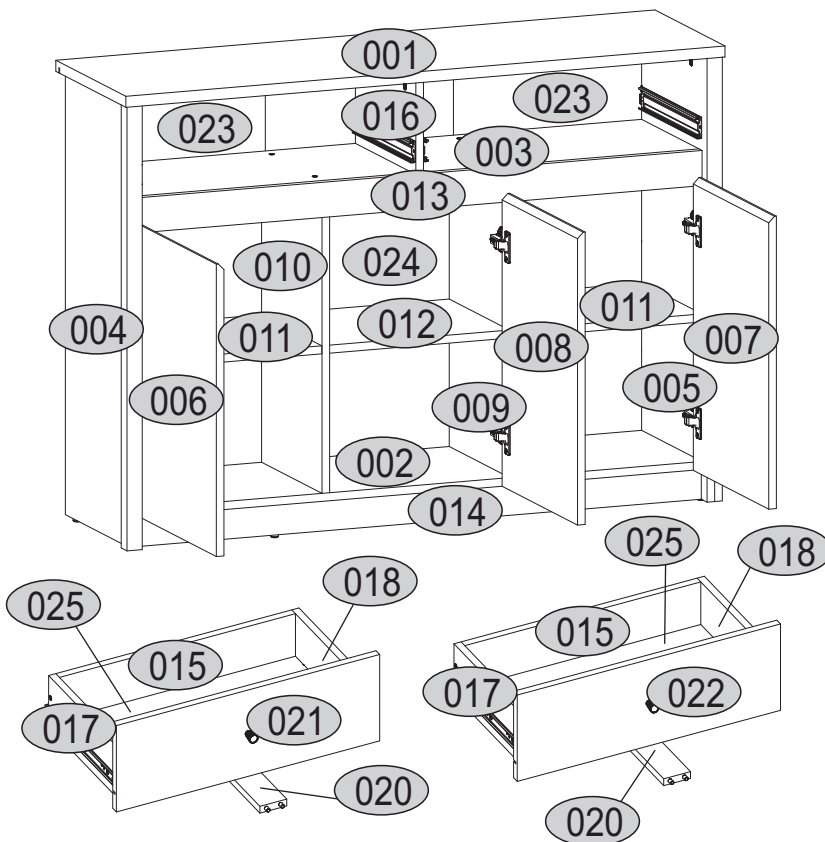
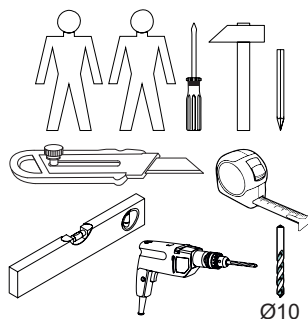
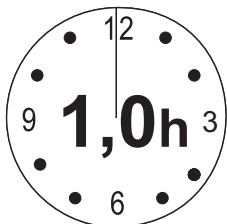


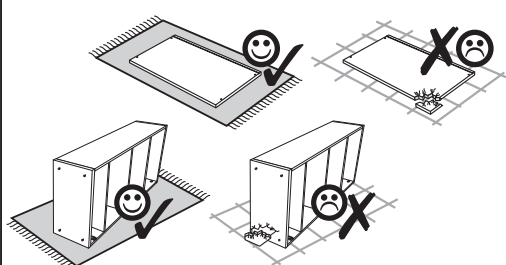
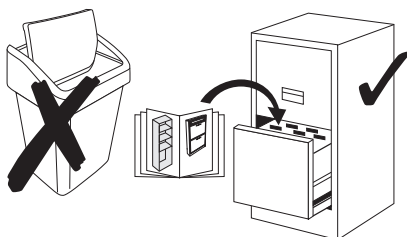


Instrukcja montażowa








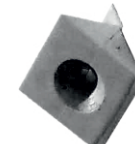












KARIN Komoda 3D2S

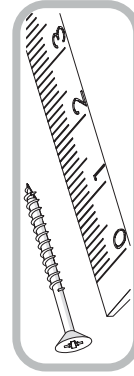


Kod	Wymiary				Pakiet
	Wysokość	Grubość	Grubość	Grubość	
001	1258	364	22	1	2/2
002	1186	334	16	1	2/2
003	1186	298	16	1	2/2
004	884	360	16/32	1	1/2
005	884	360	16/32	1	1/2
006	582	392	16	1	1/2
007	582	392	16	1	1/2
008	582	392	16	1	1/2
009	603	314	16	1	1/2
010	603	314	16	1	1/2
011	388	313	16	2	2/2
012	378	313	16	1	2/2
013	1186	70	16	1	2/2
014	1186	60	16	2	2/2
015	528	120	16	2	2/2
016	189	314	16	1	2/2
017	300	120	16	2	1/2
018	300	120	16	2	1/2
020	284	60	16	2	1/2
021	589	203	16	1	2/2
022	589	203	16	1	2/2
023	826	404	2,5	2	1/2
024	826	395	2,5	1	1/2
025	302	546	2,5	2	1/2
Akcesoria				1	1/2

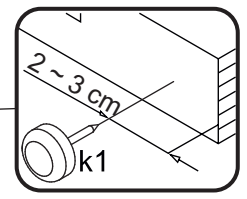
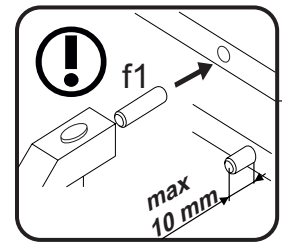
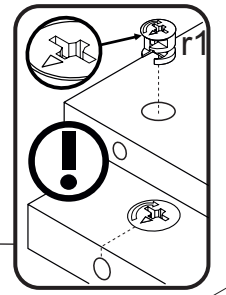
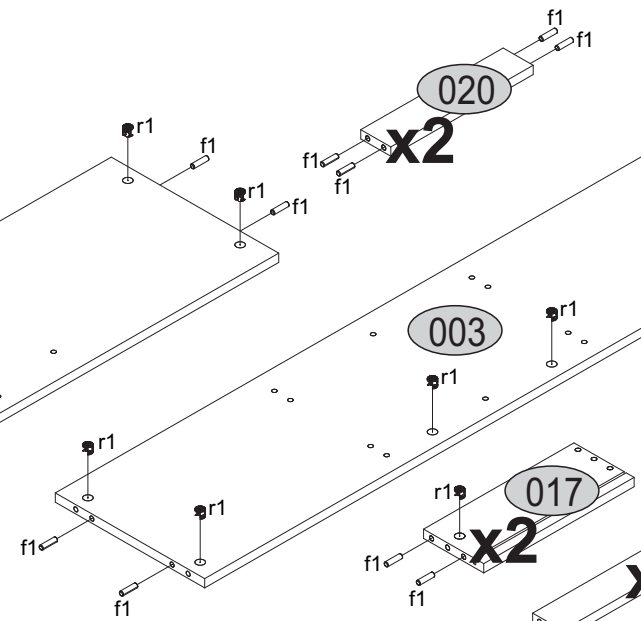
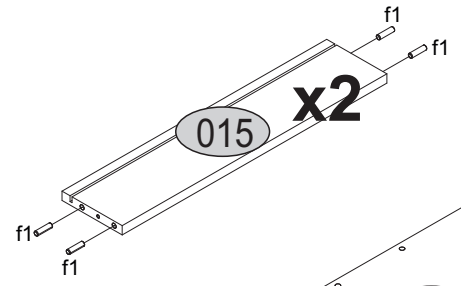
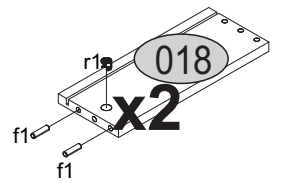


Aksesoria:

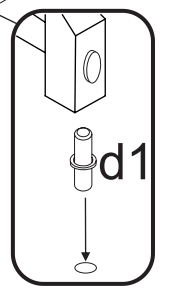
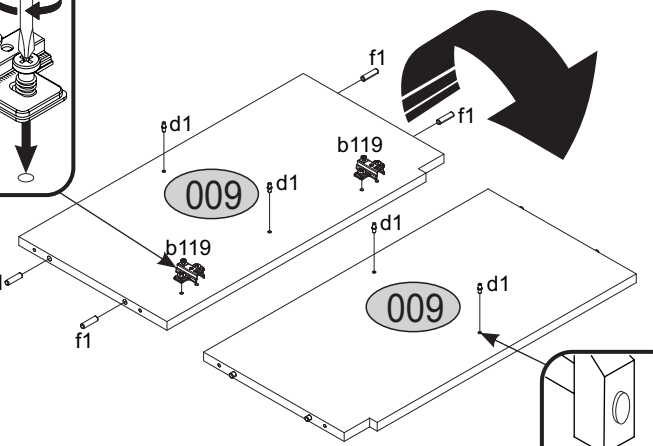
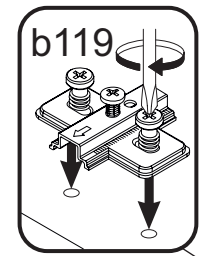
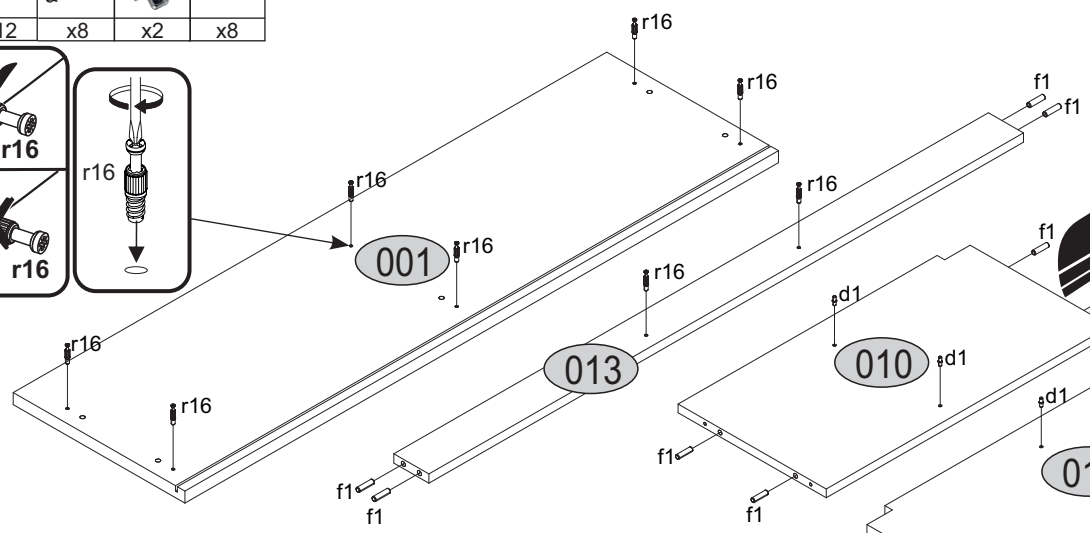
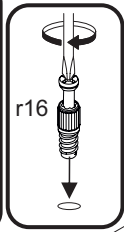
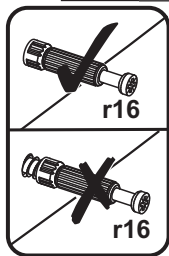
<p>64x f1 Ø8x30</p> 	<p>20x r1 15x12</p> 	<p>20x r16 Ø5x24</p> 	<p>14x e1 Ø7x50</p> 
<p>1x f3</p> 	<p>2x lb-300</p> 	<p>58x p25 Ø3.5x16</p> 	<p>14x l2</p> 
<p>4x a143</p> 	<p>6x b119</p> 	<p>8x k1</p> 	<p>12x d1</p> 
<p>1x n14</p> 	<p>1x p17 Ø6.0x50</p> 	<p>10x s2</p> 	<p>1x z1</p> 
<p>2x p9</p> 	<p>2x c411.058</p> 	<p>2x a145</p> 	<p>6x n260.01</p> 



- 1**
- | | | |
|-----|-----|----|
| r1 | f1 | k1 |
| x14 | x44 | x4 |

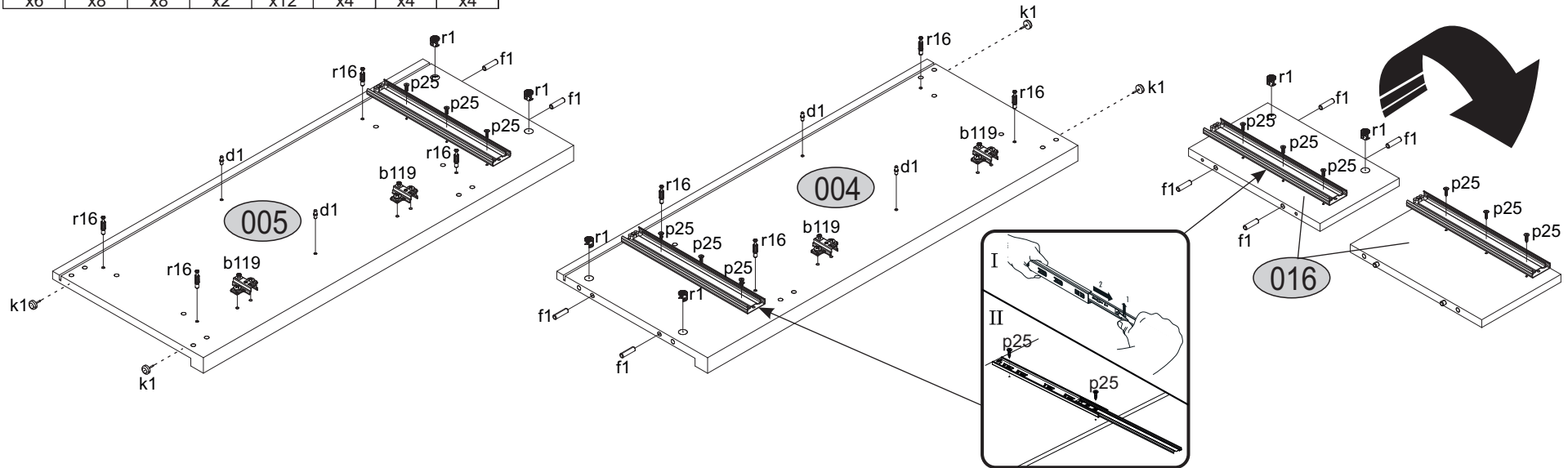


- 2**
- | | | | |
|-----|-----|------|----|
| f1 | r16 | b119 | d1 |
| x12 | x8 | x2 | x8 |



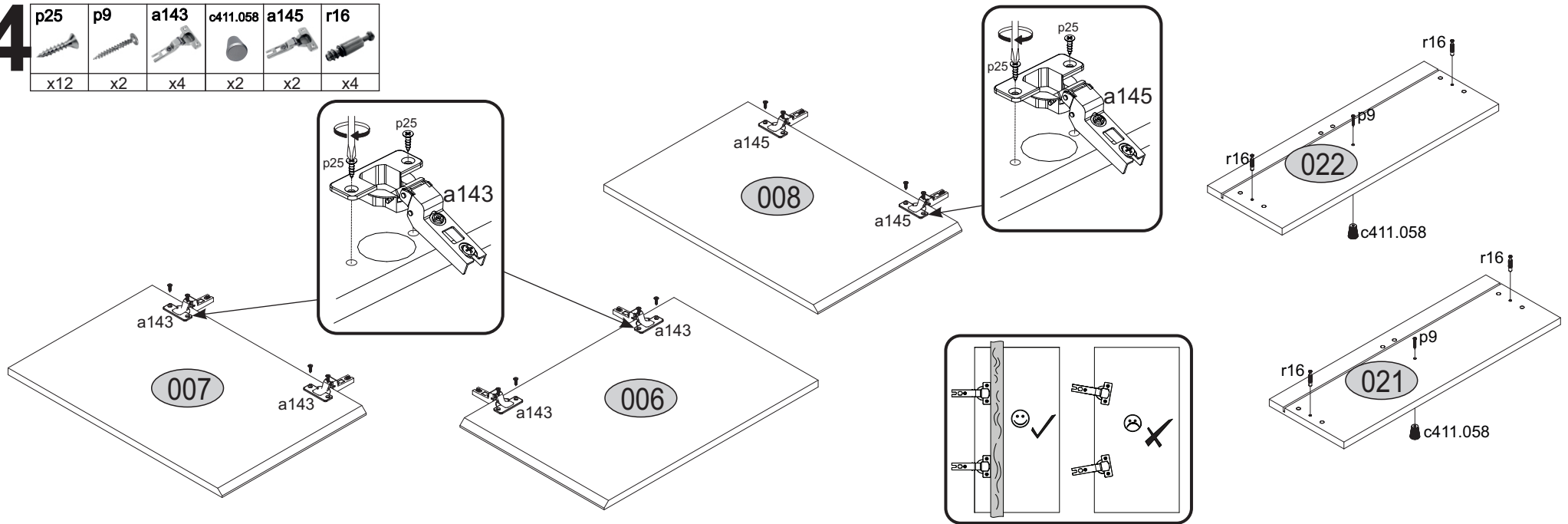
3

r1	r16	f1	lb-300	p25	b119	d1	k1
x6	x8	x8	x2	x12	x4	x4	x4

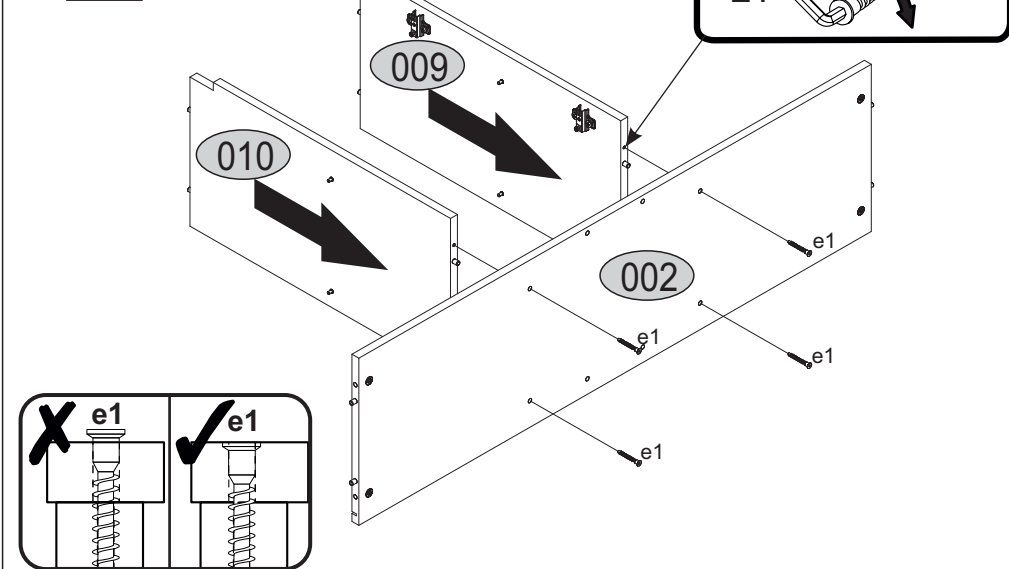


4

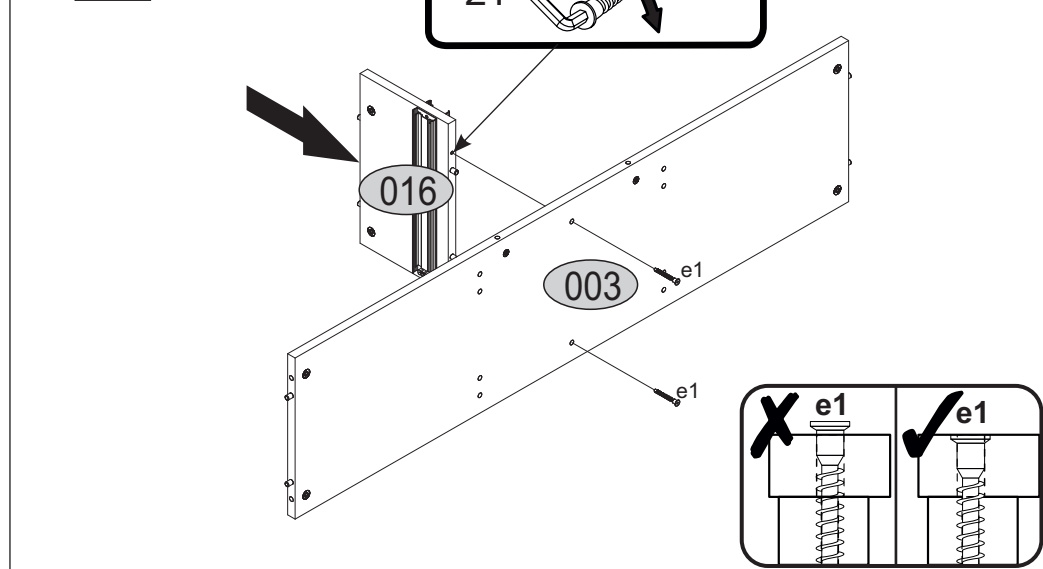
p25	p9	a143	c411.058	a145	r16
x12	x2	x4	x2	x2	x4



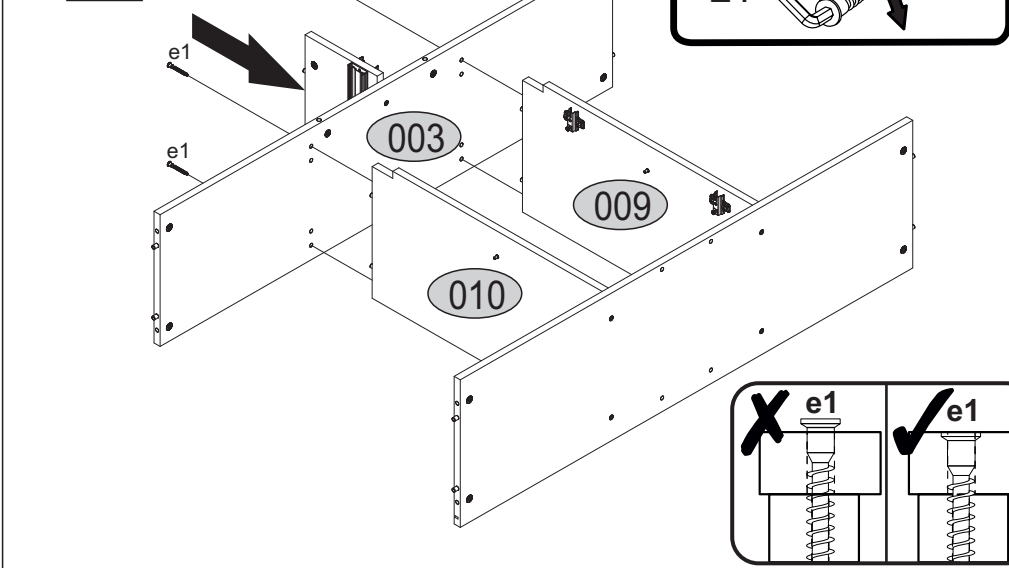
5 e1
x4



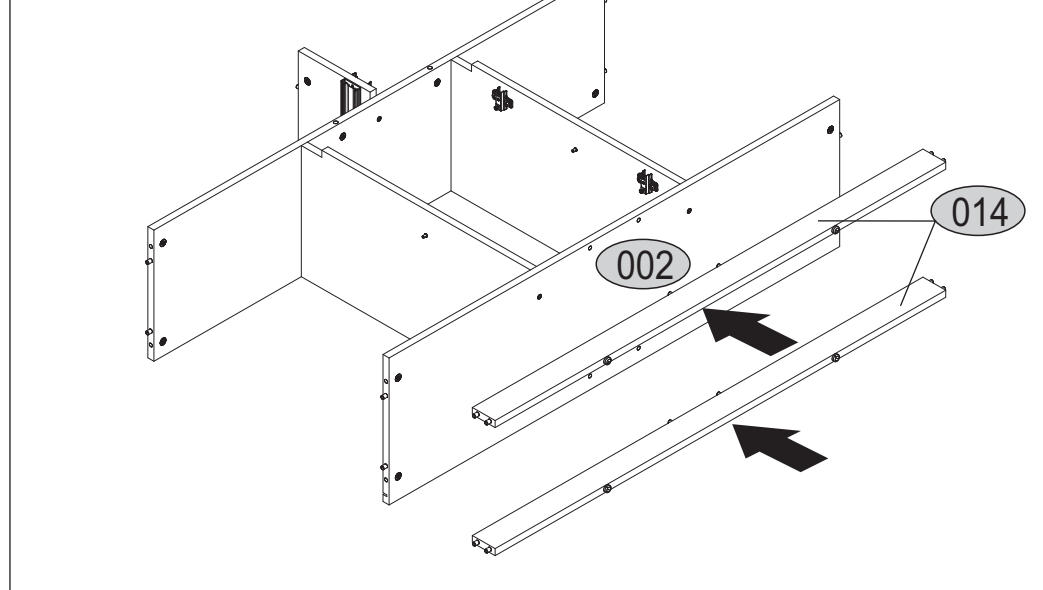
6 e1
x2



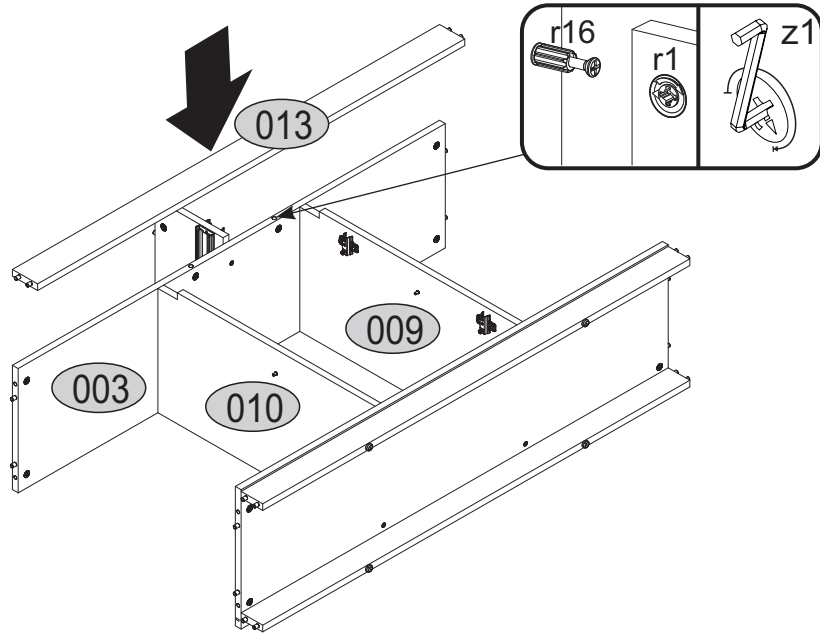
7 e1
x4



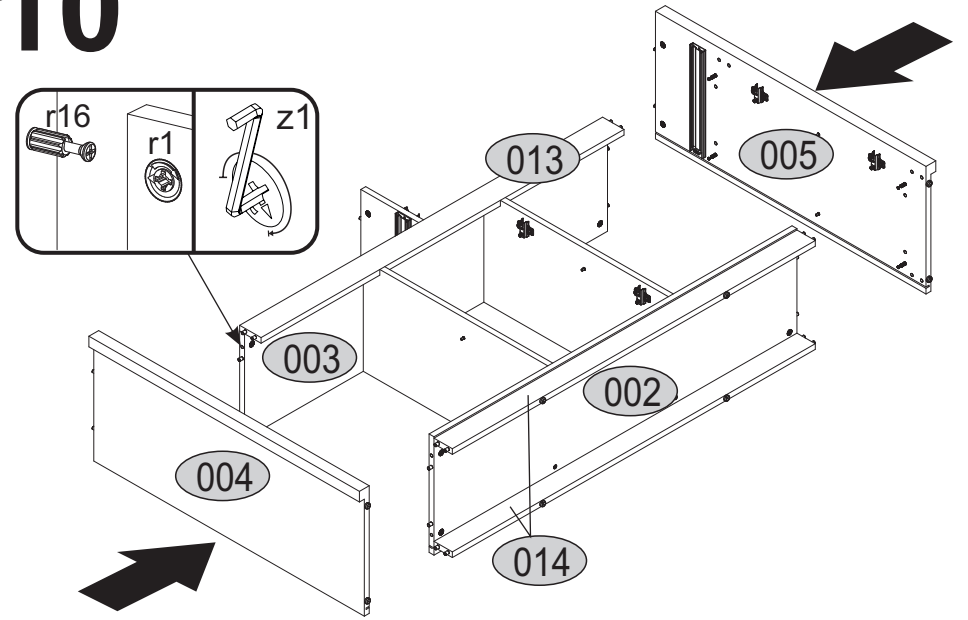
8



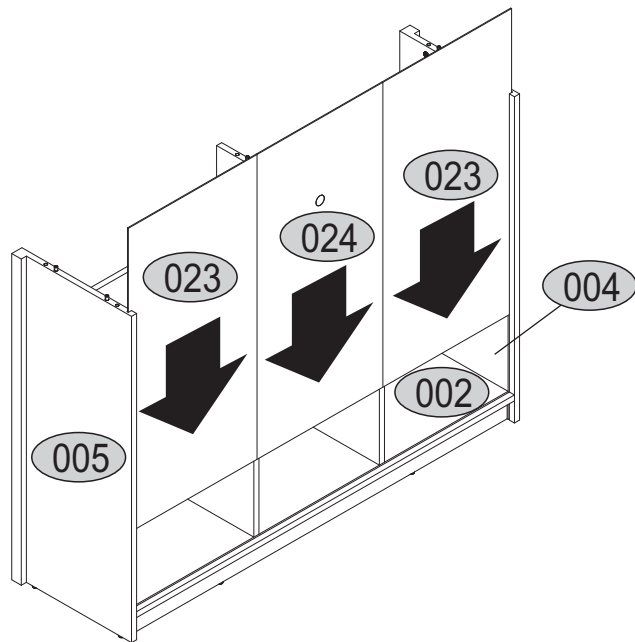
9



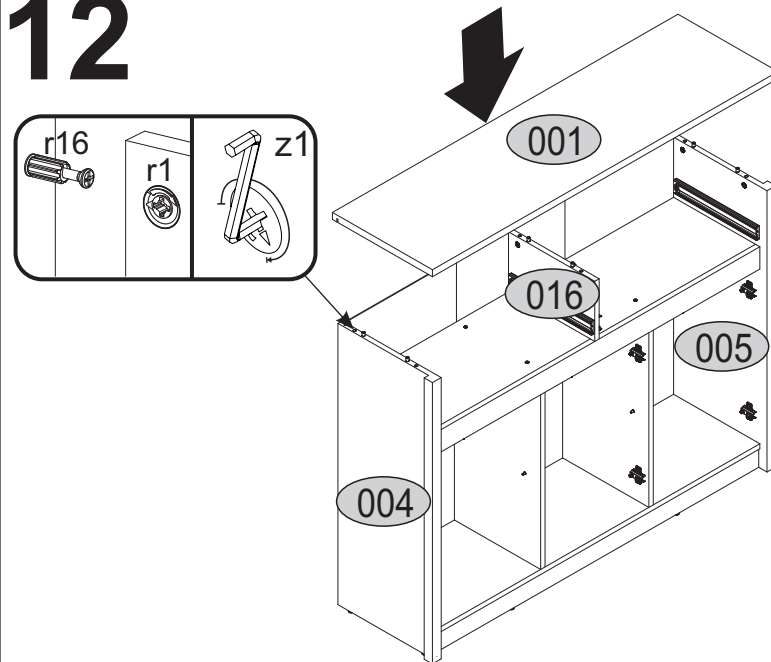
10



11

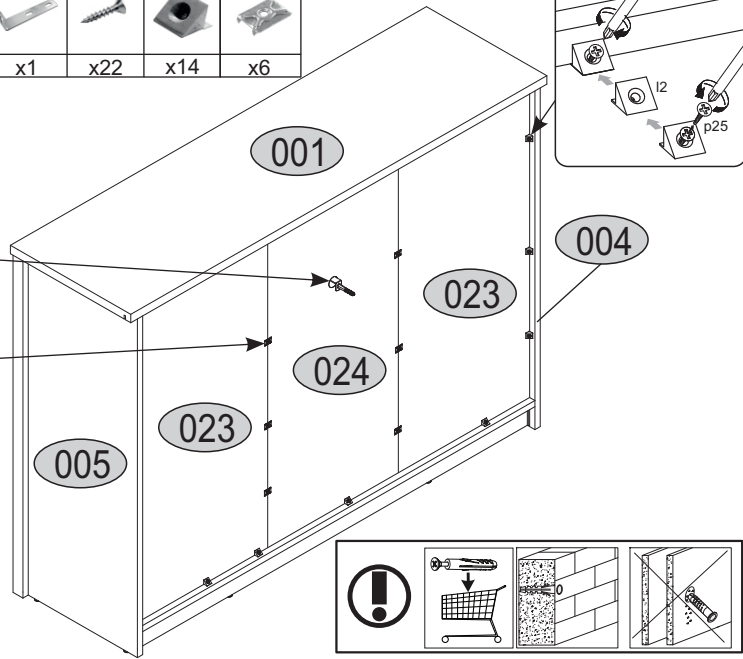
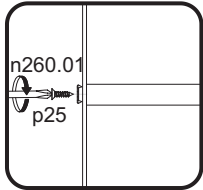
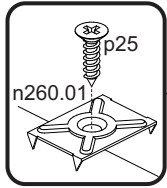
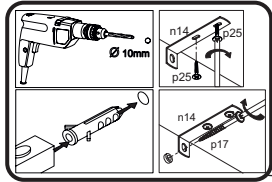


12

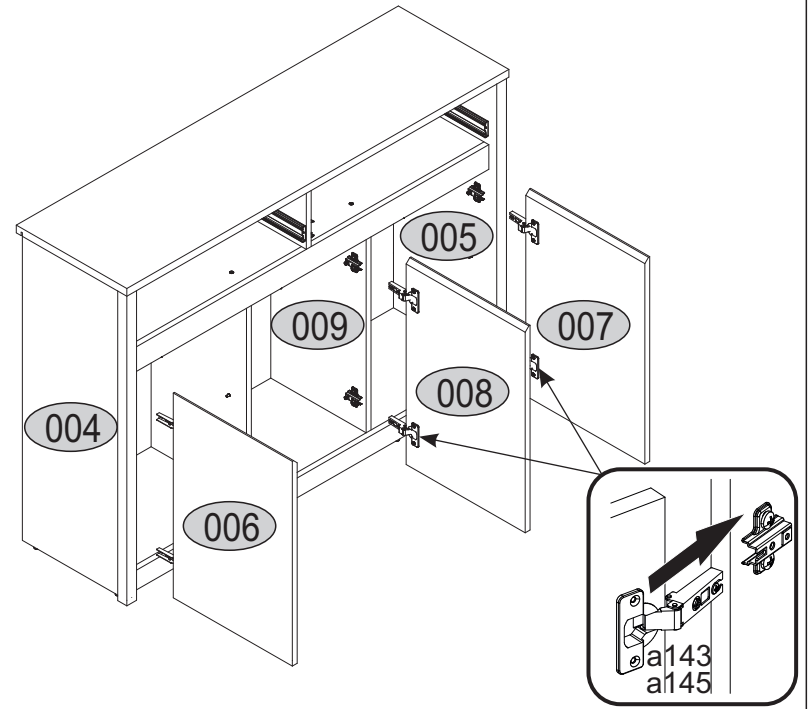
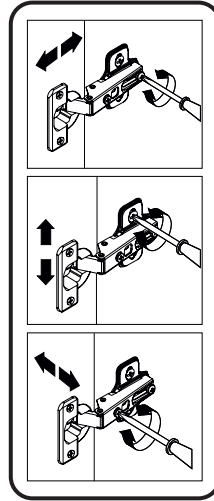


13

p17	f3	n14	p25	l2	n260.01
x1	x1	x1	x22	x14	x6

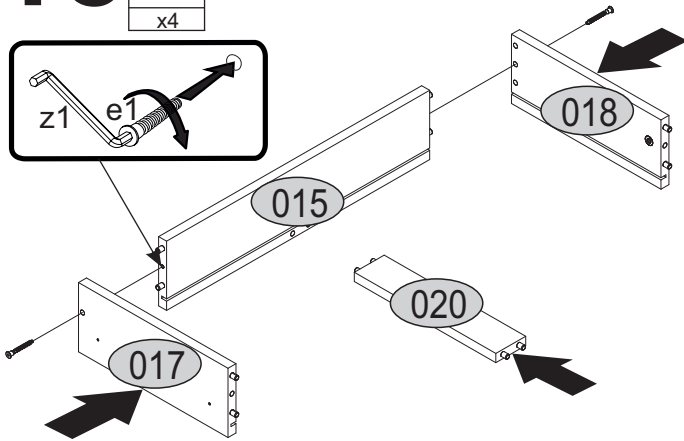
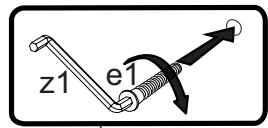


14

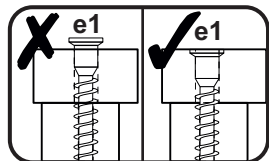


15

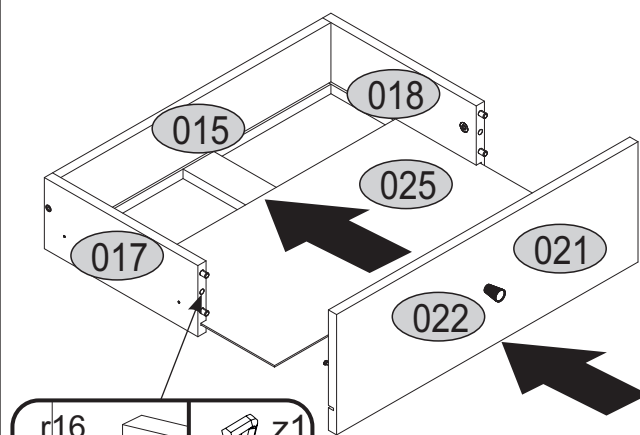
e1
x4



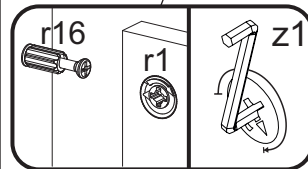
x2



16

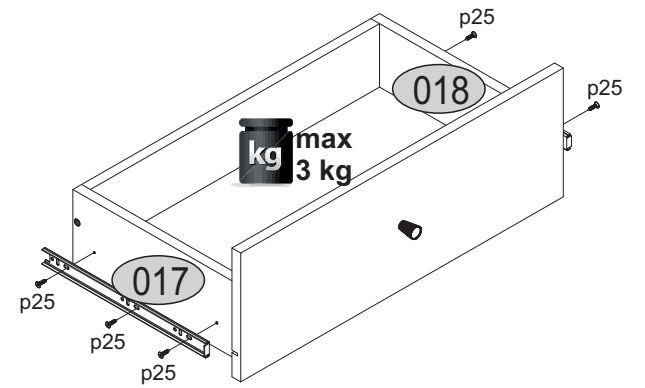


x2



17

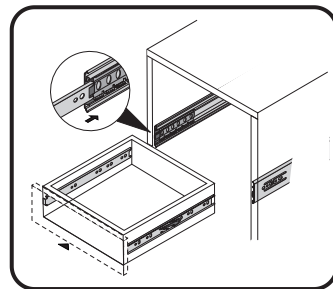
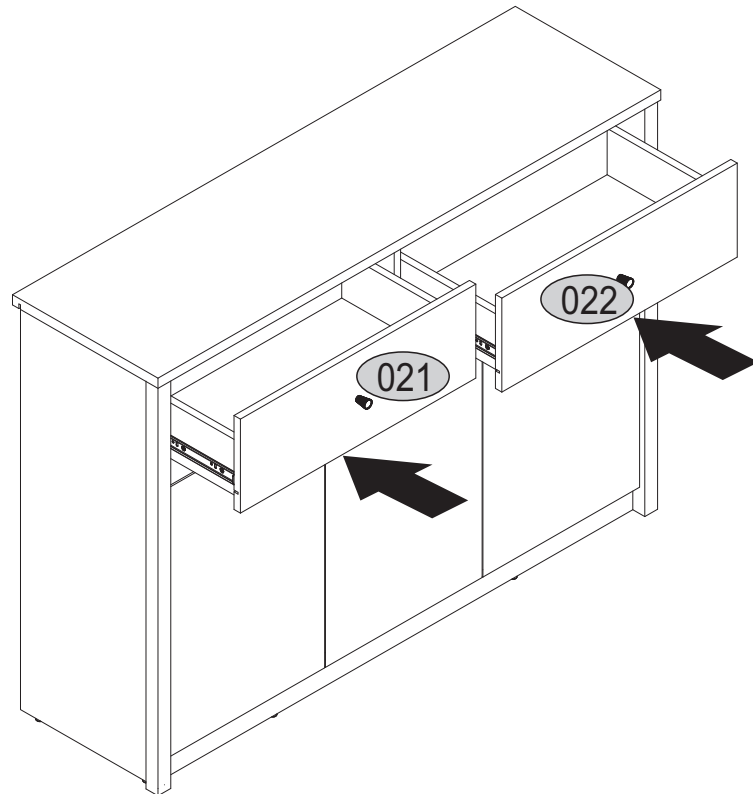
p25	lb-300
x12	x2



x2

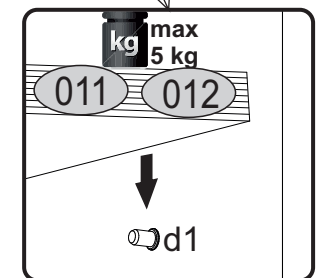
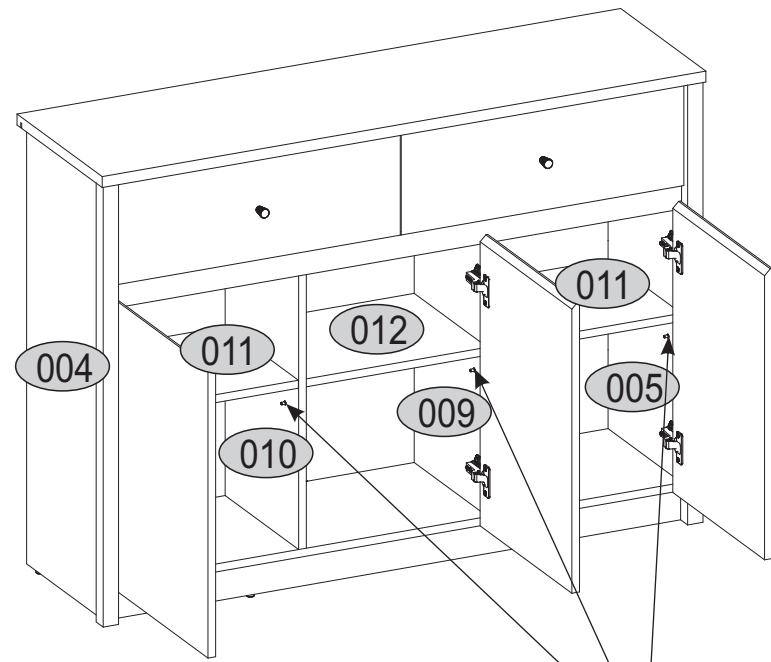
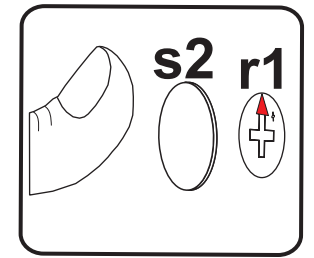


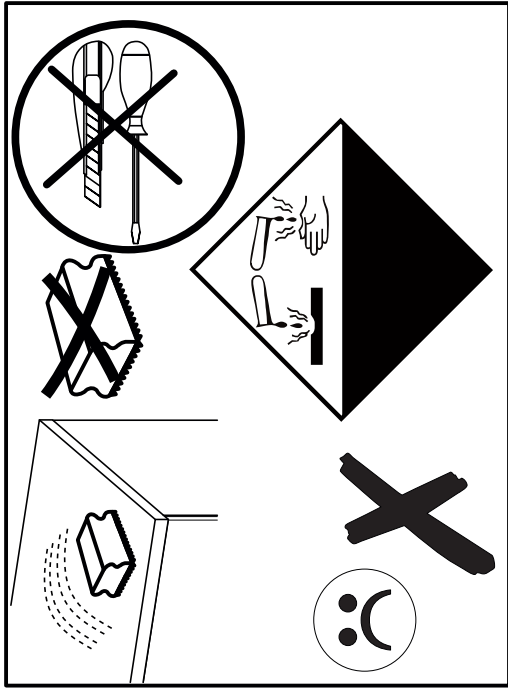
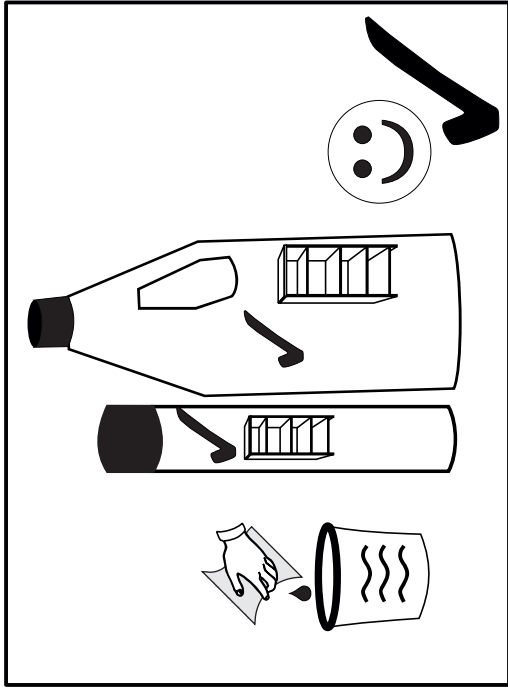
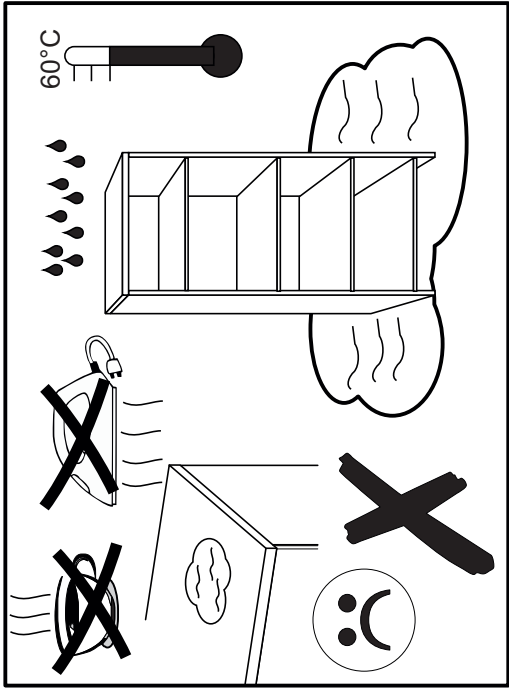
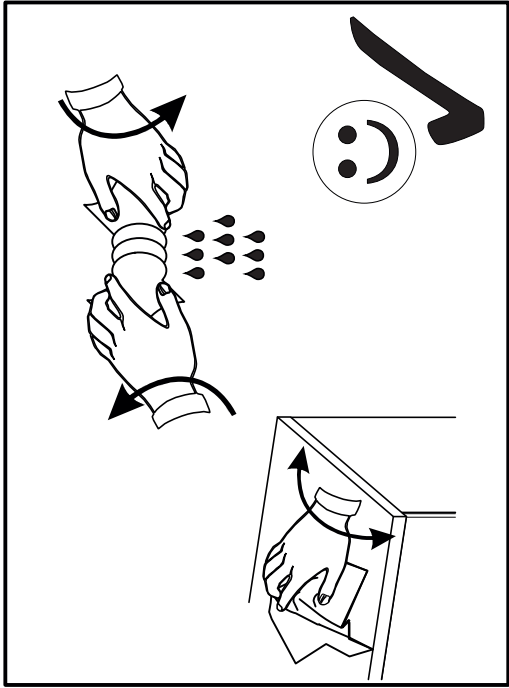
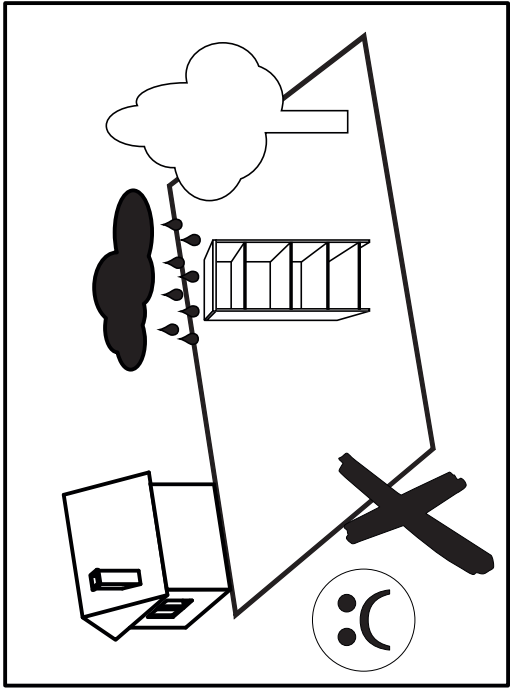
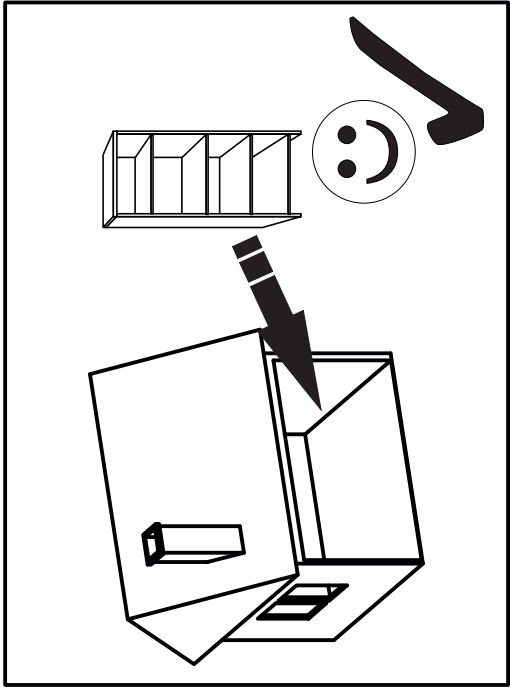
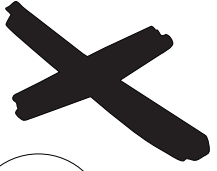
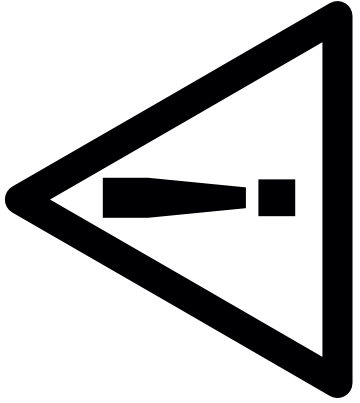
18

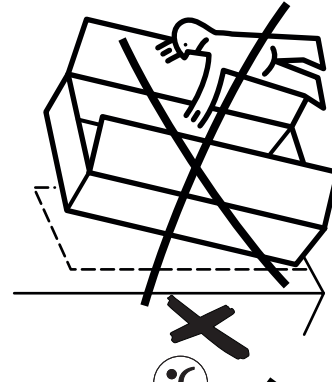
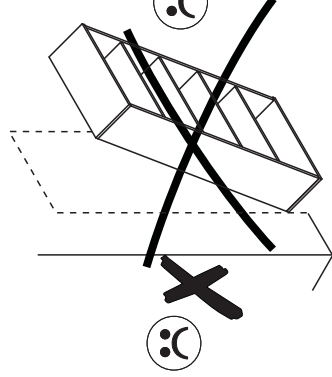
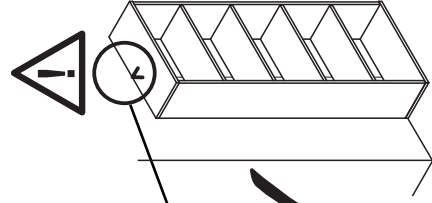
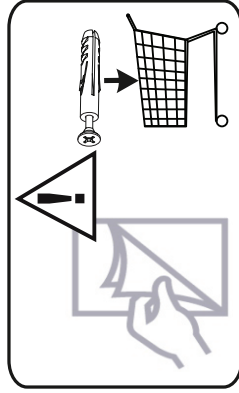
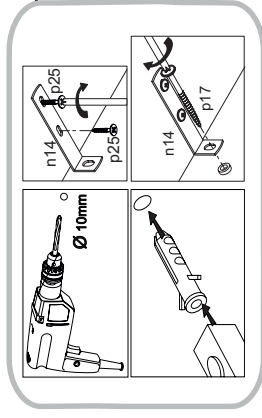
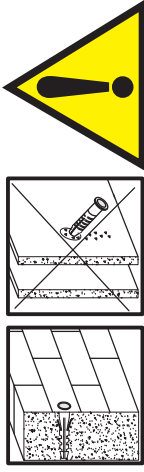


19

s2
x10







HR.

NAPOMENA! Namještaj mora biti trajno pričvršćen za zid, kako bi se izbjegao rizik od njegova prevrtanja. U paketu nema vijaka za pričvršćivanje, jer se vrsta montaže mora prilagoditi vrsti zida. Odaberite pravu vrstu prema Vašoj vrsti zida.

EN.

WARNING! To prevent overturning furniture from fix it to the wall permanently. Fixing devices are not included since different types wall, require different types of fixing devices. Please make sure you chose the correct ones for your type of wall

UA

Примітка. Ці меблі необхідно завжди прикріплювати до стіни, щоб уникнути ризиків, пов'язаних з падінням меблів. У пакеті немає кріпильних гвинтів, тому що тип кріплення повинен бути вибраний відповідно до типу стін. Виберіть, будь ласка, відповідні гвинти до вашої стіни

E.

¡ATENCIÓN! El mueble debe ser fijado permanentemente a la pared para evitar el riesgo relacionado con el vuelco del mueble. En el paquete no hay tornillos de fijación, ya que se debe elegir el tipo de fijación adecuado para el tipo de pared. Elija el apropiado para su tipo de pared

SK.

POZOR! Nábytok musí byť trvalo pripevnený k stene tak, aby sa zamedzilo riziku prevrátenia. Balík neobsahuje upevňovacie skrutky, pretože typ upevnenia je treba vybrať podľa typu steny. Vyberte typ vhodný pre Vašu stenu

PL.

UWAGA! Mebel należy trwale zamocować do ściany, aby uniknąć ryzyka związanego z przewróceniem się mebla. W paczce nie ma śrub mocujących, ponieważ rodzaj mocowania należy odpowiednio dobrać do rodzaju ściany. Dobierz właściwie do Twojego rodzaju ściany.

FR.

ATTENTION! Ce meuble doit être fixé en permanence au mur pour éviter les risques de chute. Les vis de fixation ne sont pas livrées car le type de fixation doit être choisi en fonction du type de mur. Sélectionnez les fixations adaptées au mur.

SLO.

POZOR! Pohištvo trajno pritrdite na steno, da preprečite tveganje, da se prevrne. V paketu ni pritrdilnih vijakov, saj je treba način pritrditve ustrezno izbrati glede na vrsto stene. Izberite način, ki je ustrezen za vašo steno.

HU.

FIGYELEM! Rögzítse a bútorkat a falhoz, hogy elkerülje a bűtor felborulásának kockázatát. A készlemben nem találhatóak rögzítőcsavarok, mivel a rögzítés típusa a fal típusától függ. Válassza ki a fal típusának megfelelő kötőelemeket

I.

ATTENZIONE! Il mobile deve essere permanentemente fissato alla parete per evitare i rischi derivanti da un ribaltamento del mobile. La confezione non include le viti di fissaggio, in quanto il tipo di fissaggio deve essere scelto in base al tipo di parete. Utilizzare viti appropriate in base al materiale della parete.

GRE.

ΠΡΟΕΙΔΟΠΟΙΗΣΗ! Για αποφυγή απυξήματος στερεώστε το έπιπλο στον τοίχο μόνιμα. Τα εξαρτήματα τοποθέτησης δεν περιλαμβάνονται καθώς για κάθε τοίχο απαιτούνται διαφορετικά εξαρτήματα. Παρακαλώ βεβαιωθείτε ότι έχετε επιλέξει τα κατάλληλα για τον δικό σας τοίχο αξερτήματα