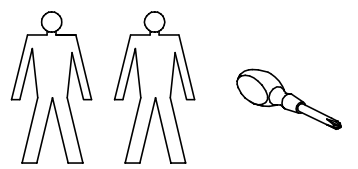
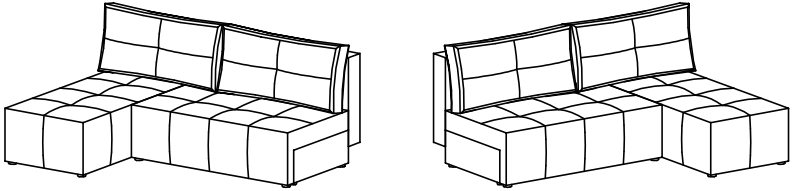
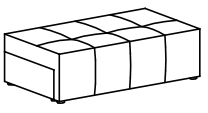
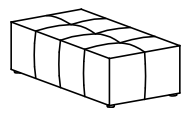
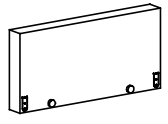
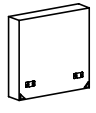
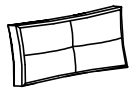
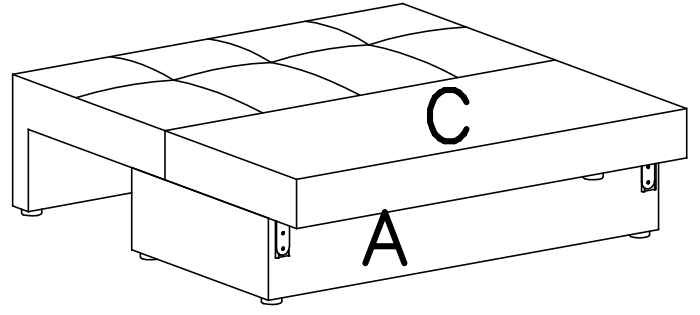
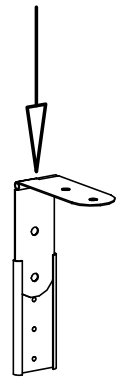
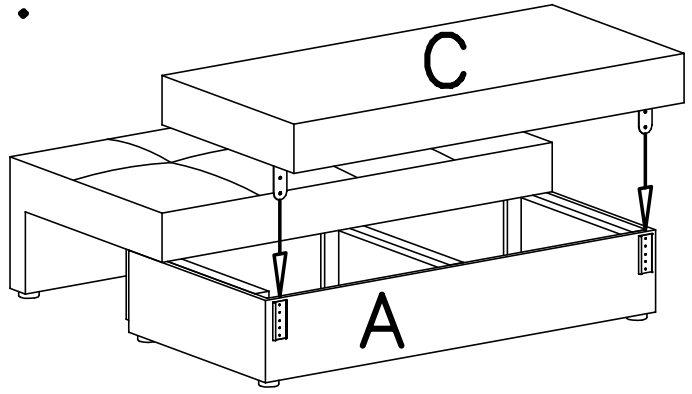


# ANDI

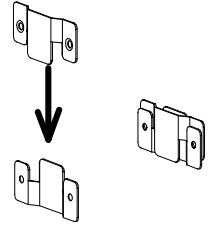
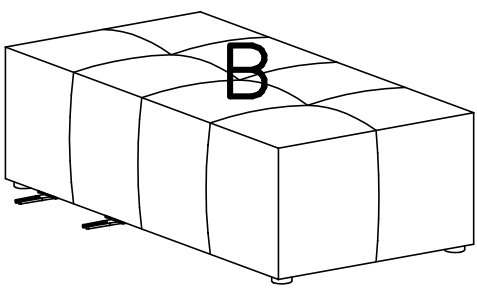
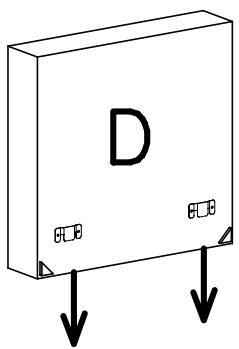


- A**  1x
- B**  1x
- C**  1x
- D**  1x
- E**  2x

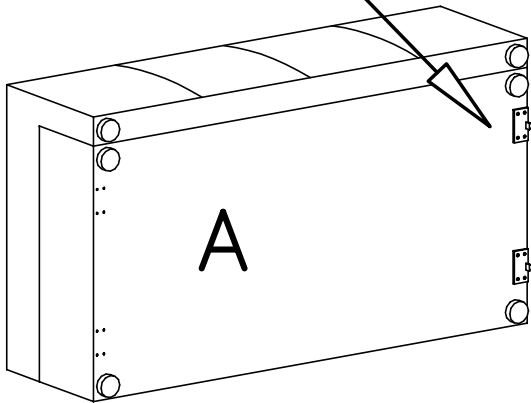
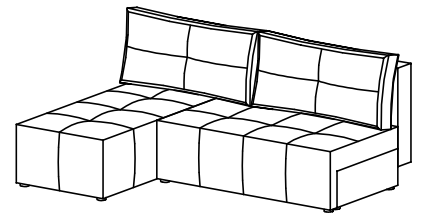
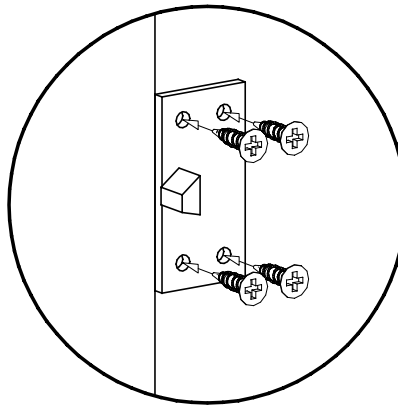
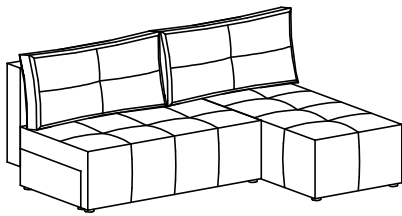
1.



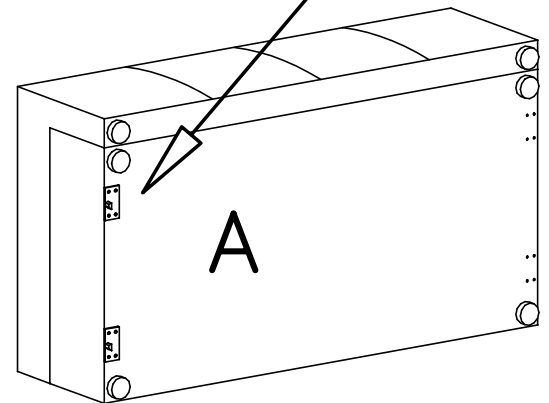
2.



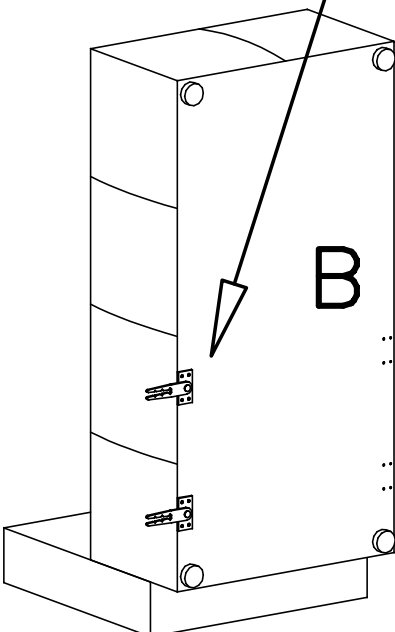
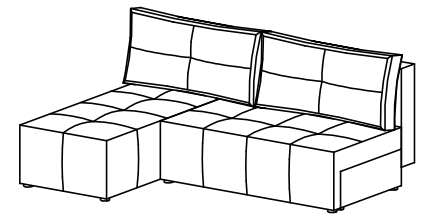
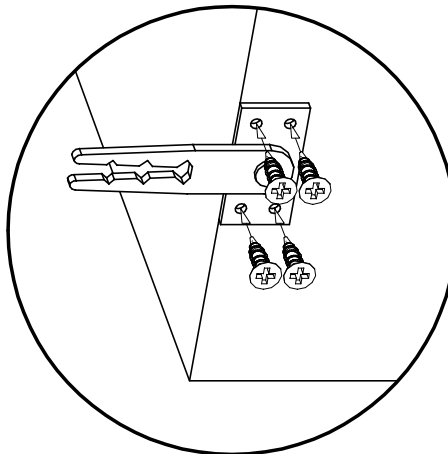
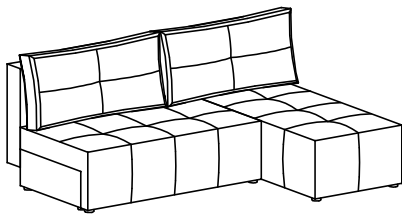
3.



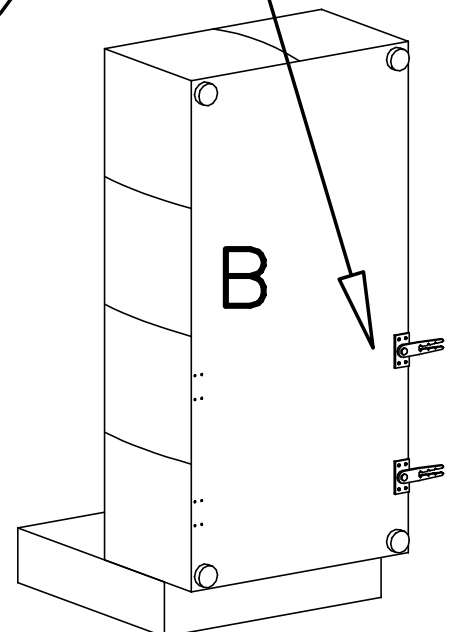
Blachy – zaczepy zostały zamontowane na wybraną przez producenta konfigurację mebla. Mebel ma funkcję uniwersalną, można zastosować odwrotną stronę przekręcając blachy – zaczepy na drugą stronę sofy.



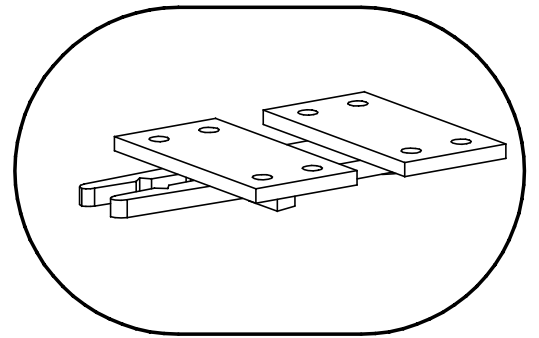
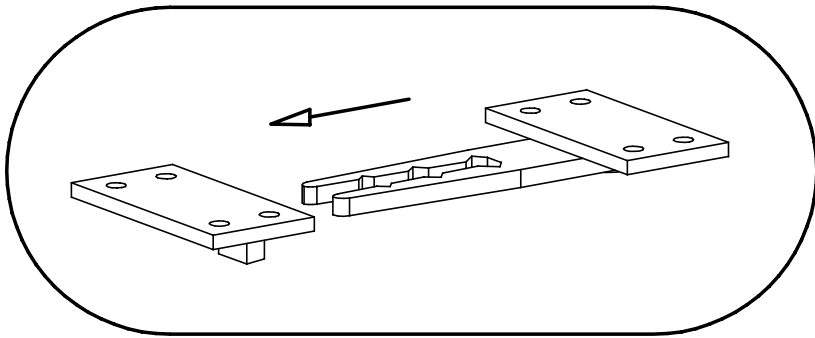
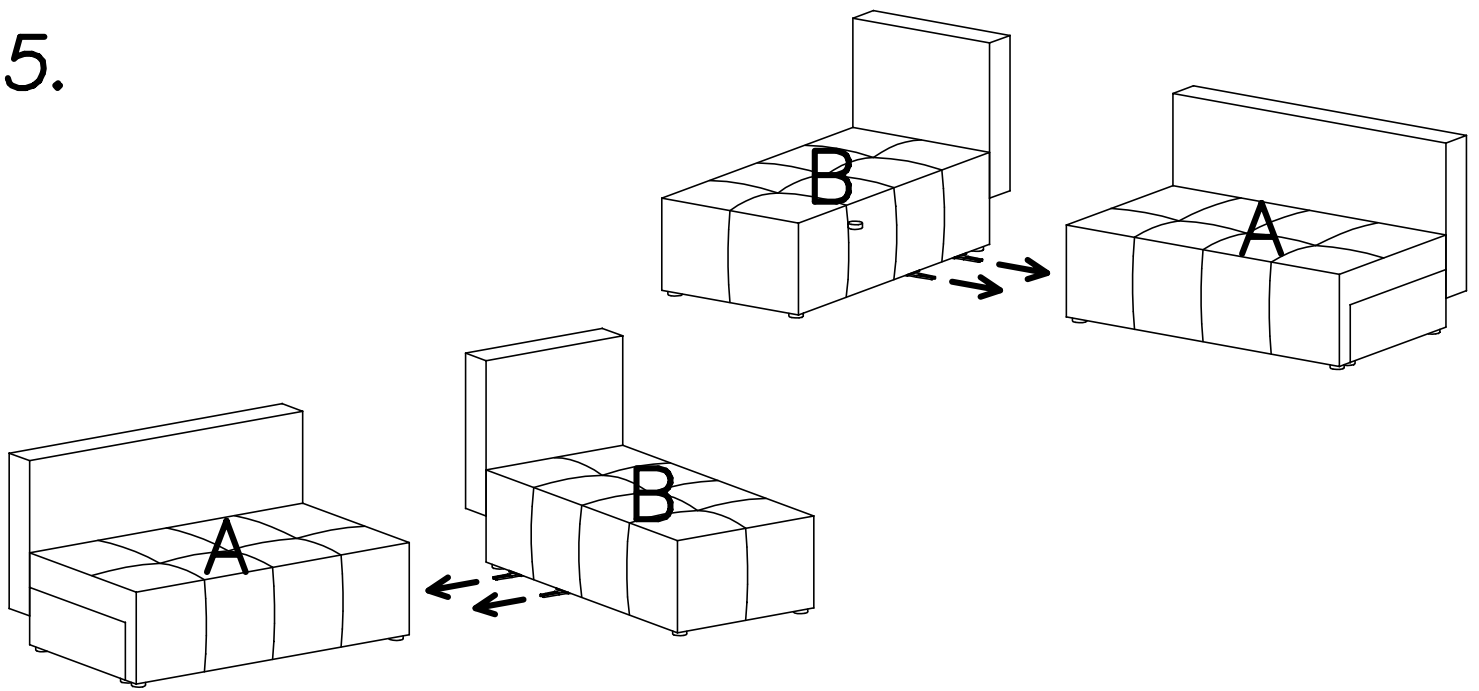
4.



Blachy – zaczepy zostały zamontowane na wybraną przez producenta konfigurację mebla. Mebel ma funkcję uniwersalną, można zastosować odwrotną stronę przekręcając blachy – zaczepy na drugą stronę sofy.



5.



6.

