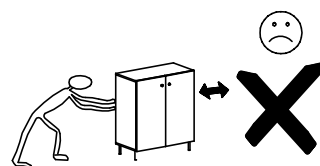
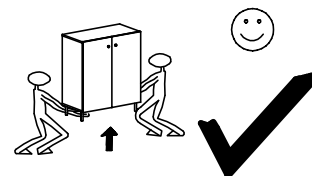
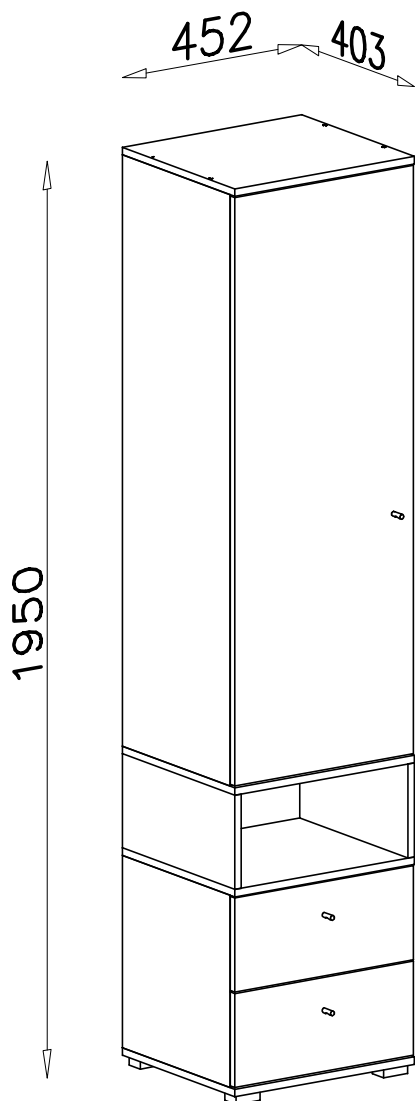
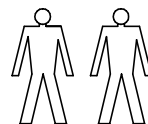
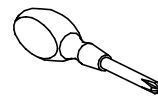
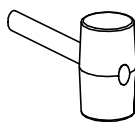
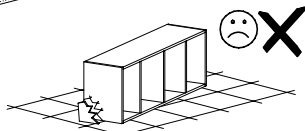
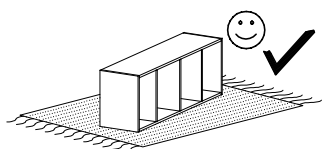
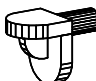
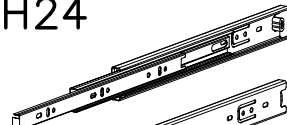

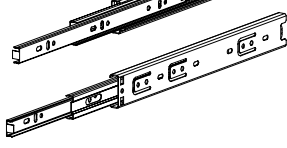
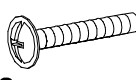
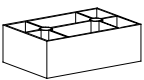


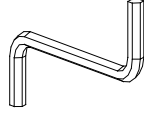
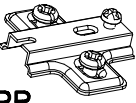

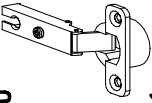



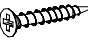
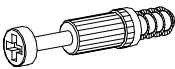
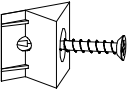

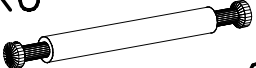

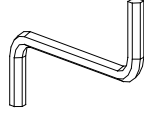






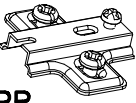
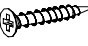
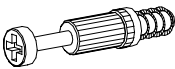
ORO OR 2

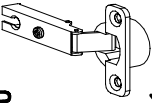




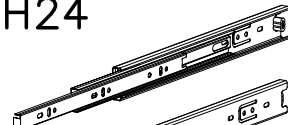
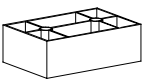

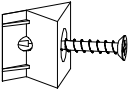
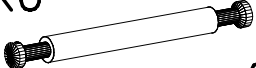
F1  x8	H24  x2
E13  x3	350mm  x2
N13 M4x22  x3	P2  x4
I7 ø18  x20	W1  x3
W2  x1	D3 PZ35PR  x2
A1  ø7x50 x8	C3 Z35PR  x2
G4 4x16  x4	G1 4x13  x20
B7 ø8x30  x58	G2 3x20  x10
K5  x4	I1  x24
K1 ø15x12  x20	K6  x8

I7 ø18  x20
W2  x1
A1  ø7x50 x8

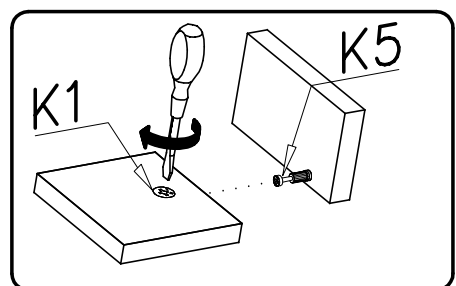
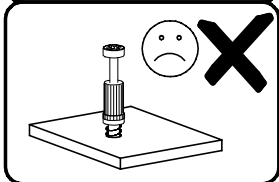
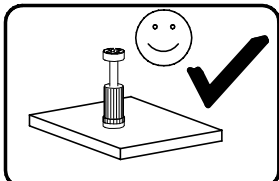
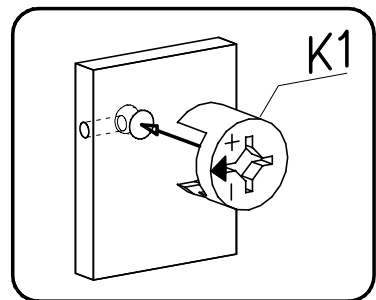
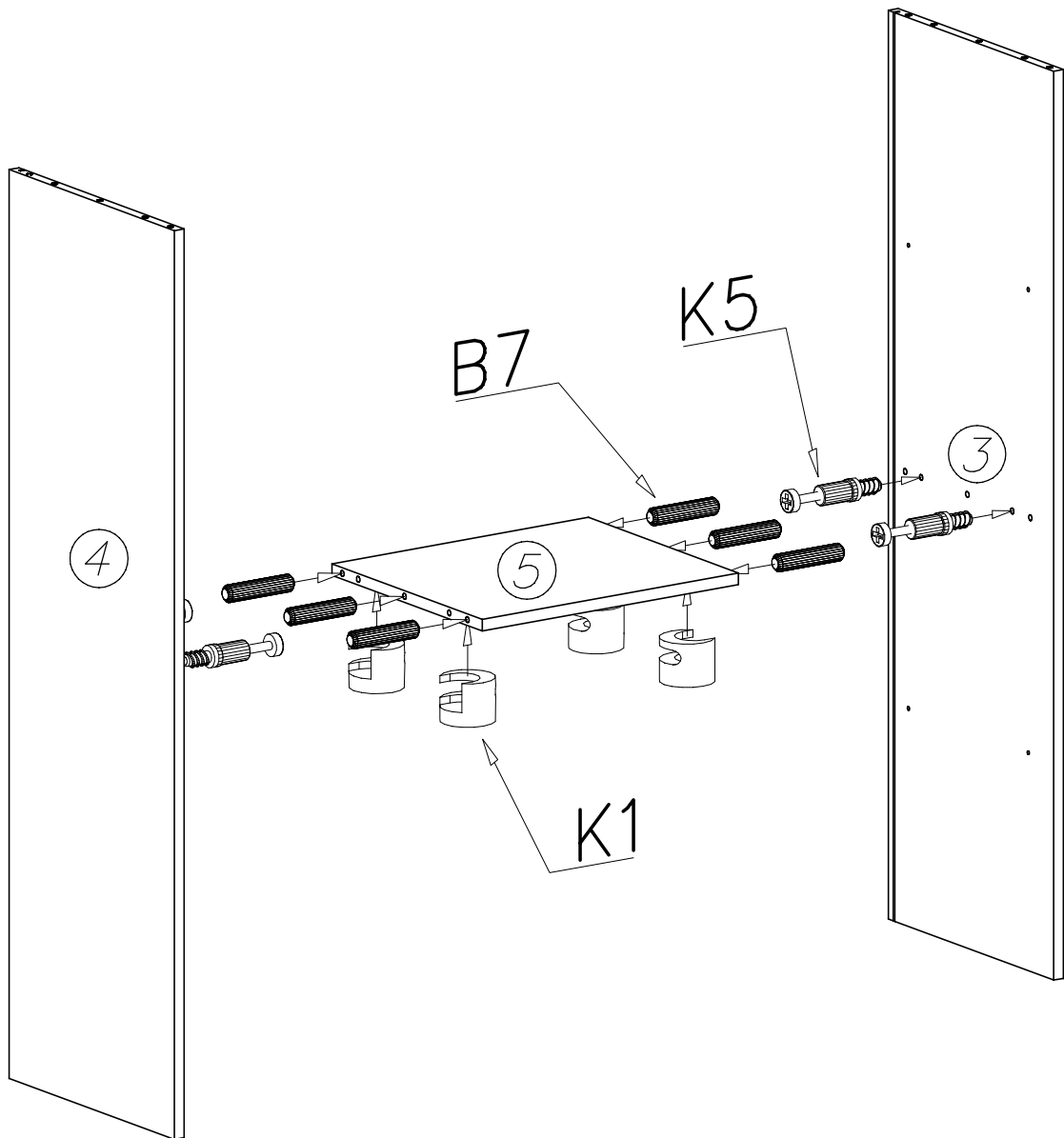
W1  x3
G4 4x16  x4
B7 ø8x30  x58

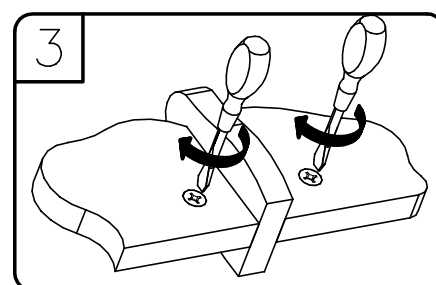
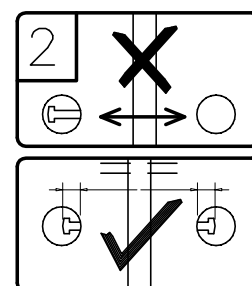
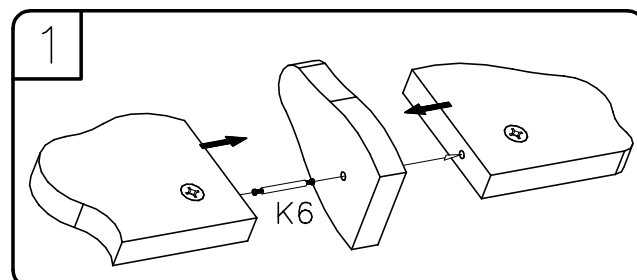
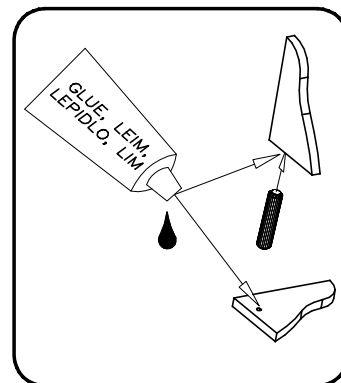
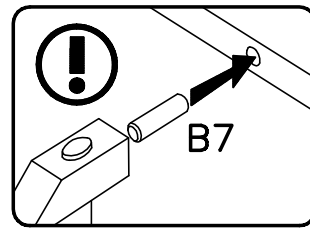
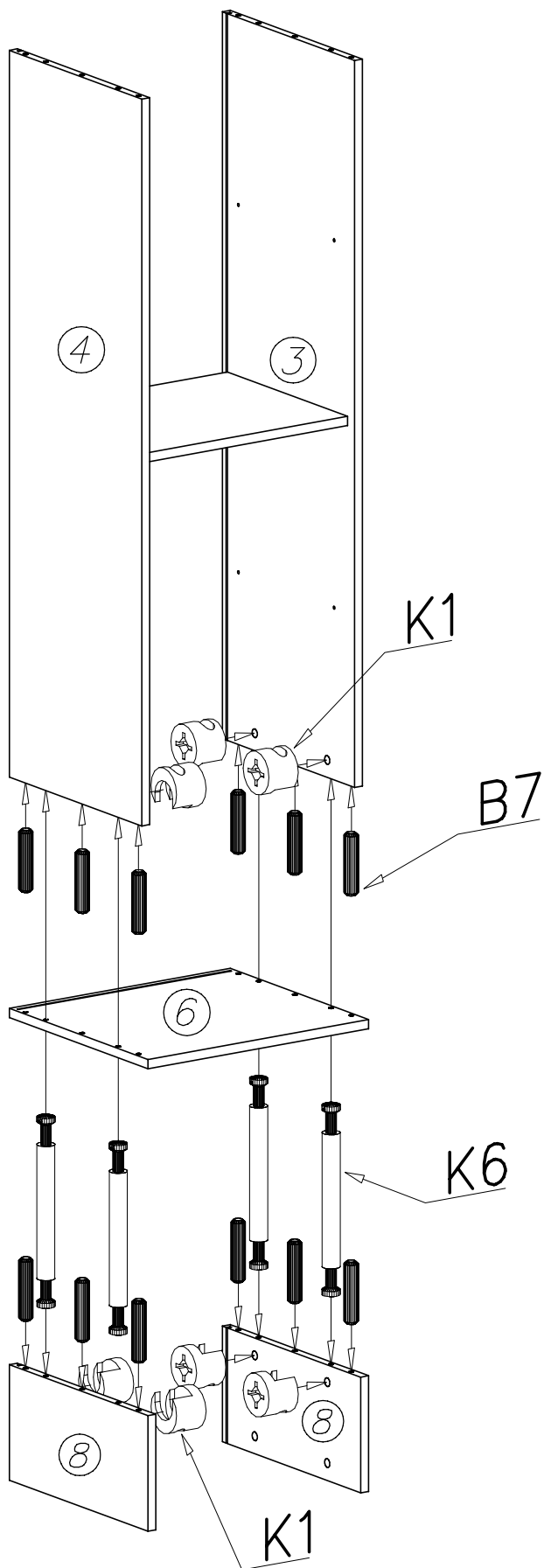
D3 PZ35PR  x2
G2 3x20  x10
K5  x4

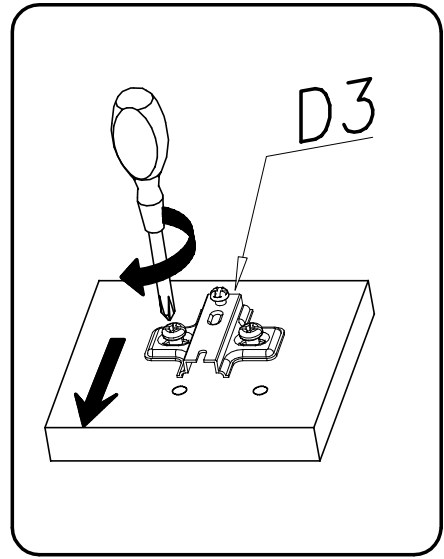
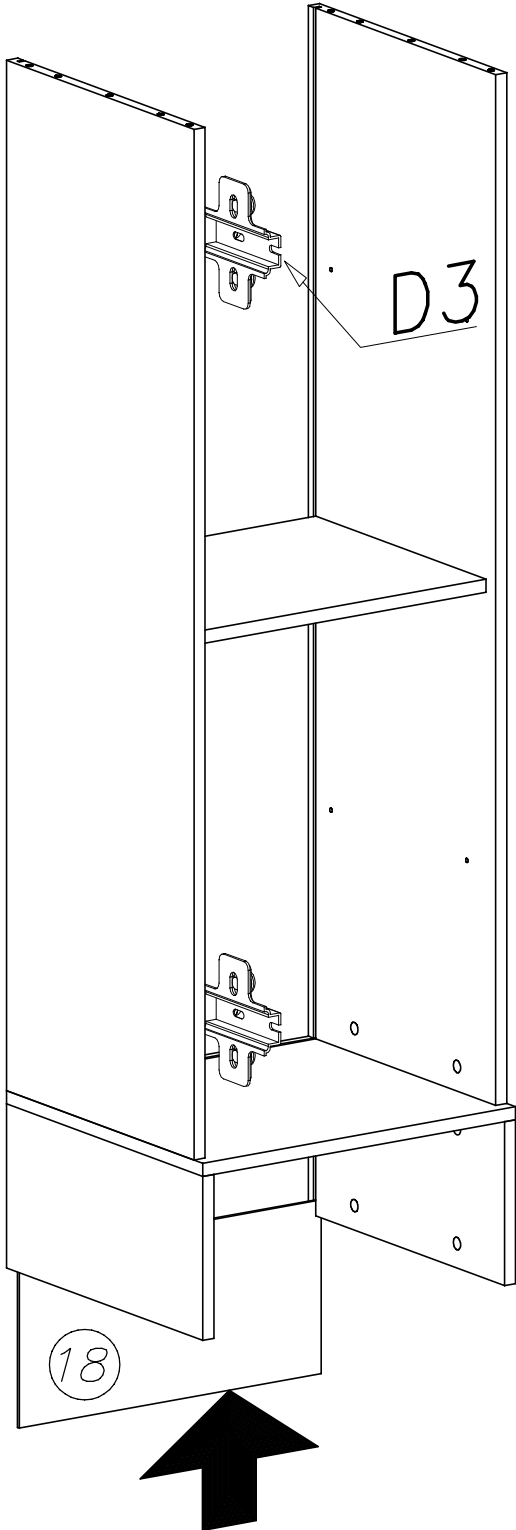
C3 Z35PR  x2
G1 4x13  x20
K1 ø15x12  x20

H24  x2
P2  x4
G12 3,5x25  x8
I1  x24
K6  x8

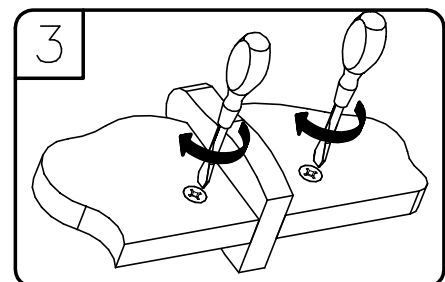
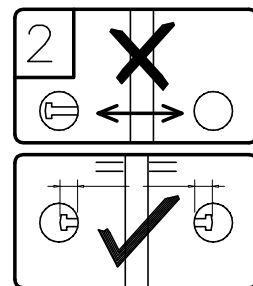
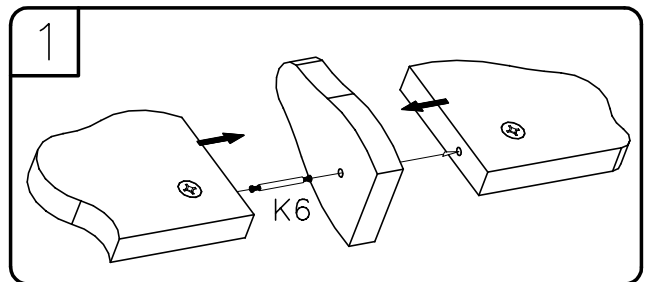
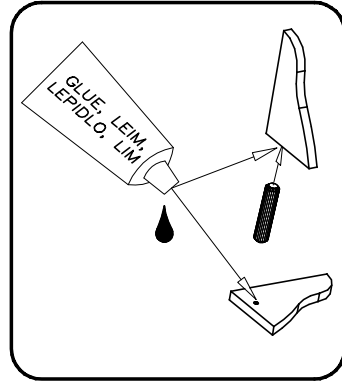
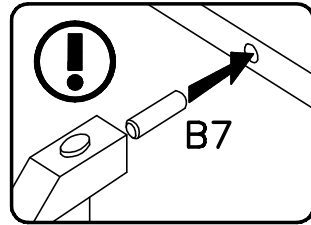
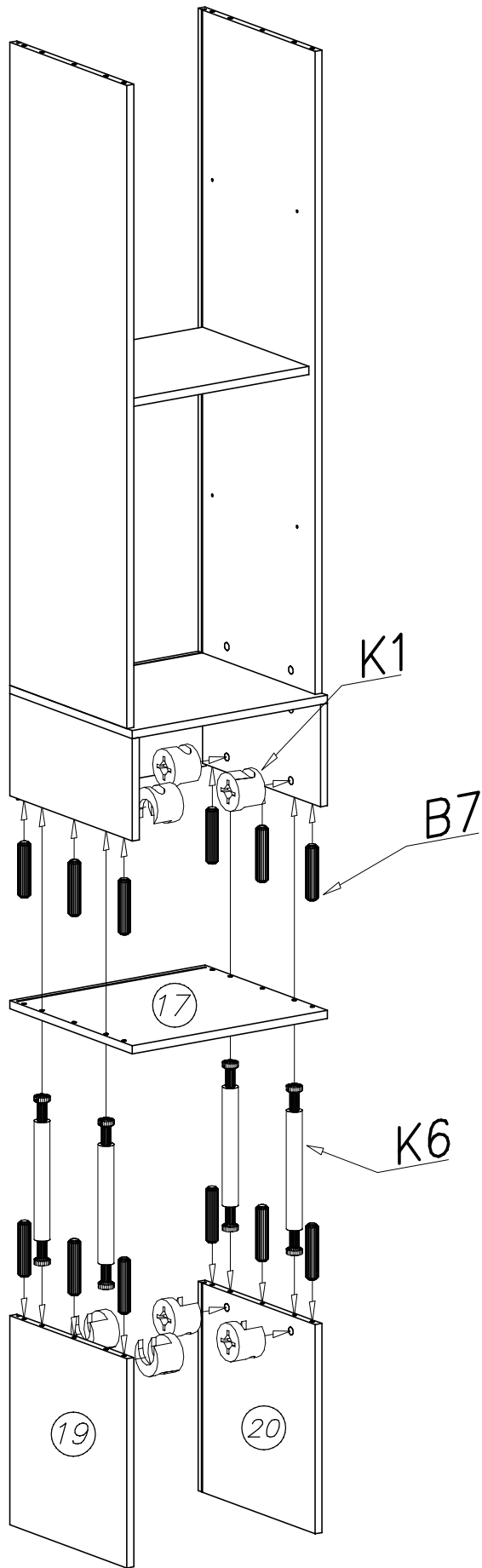
1



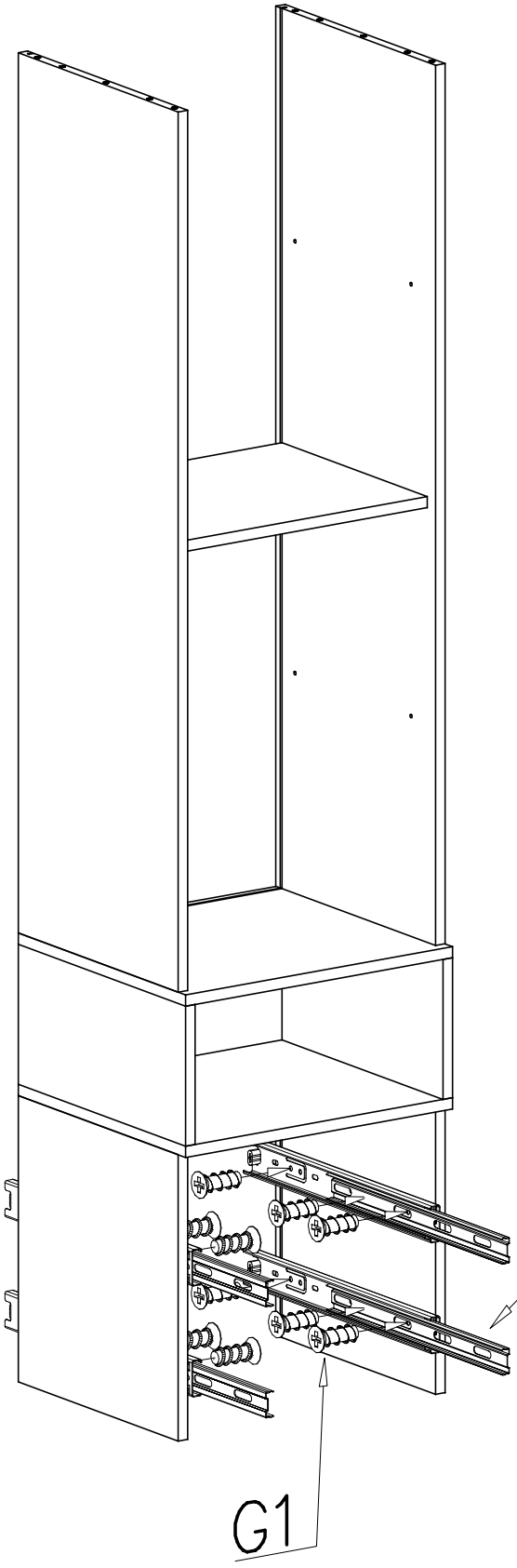




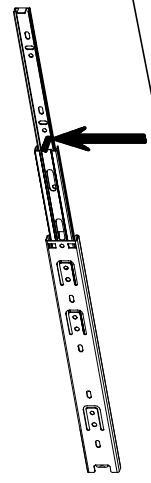
IV



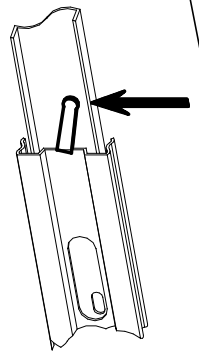
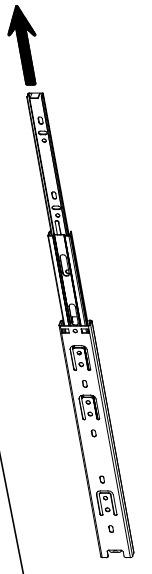
V



B

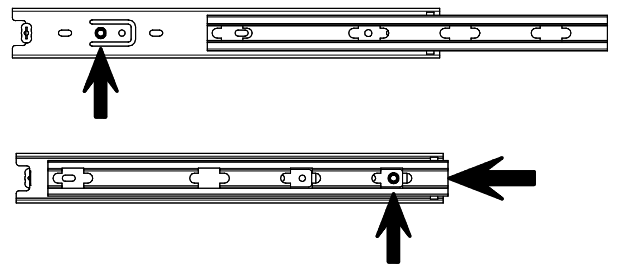
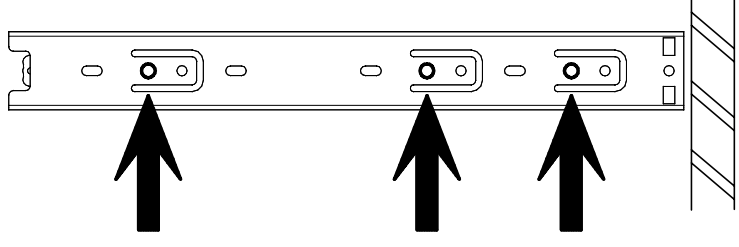


A

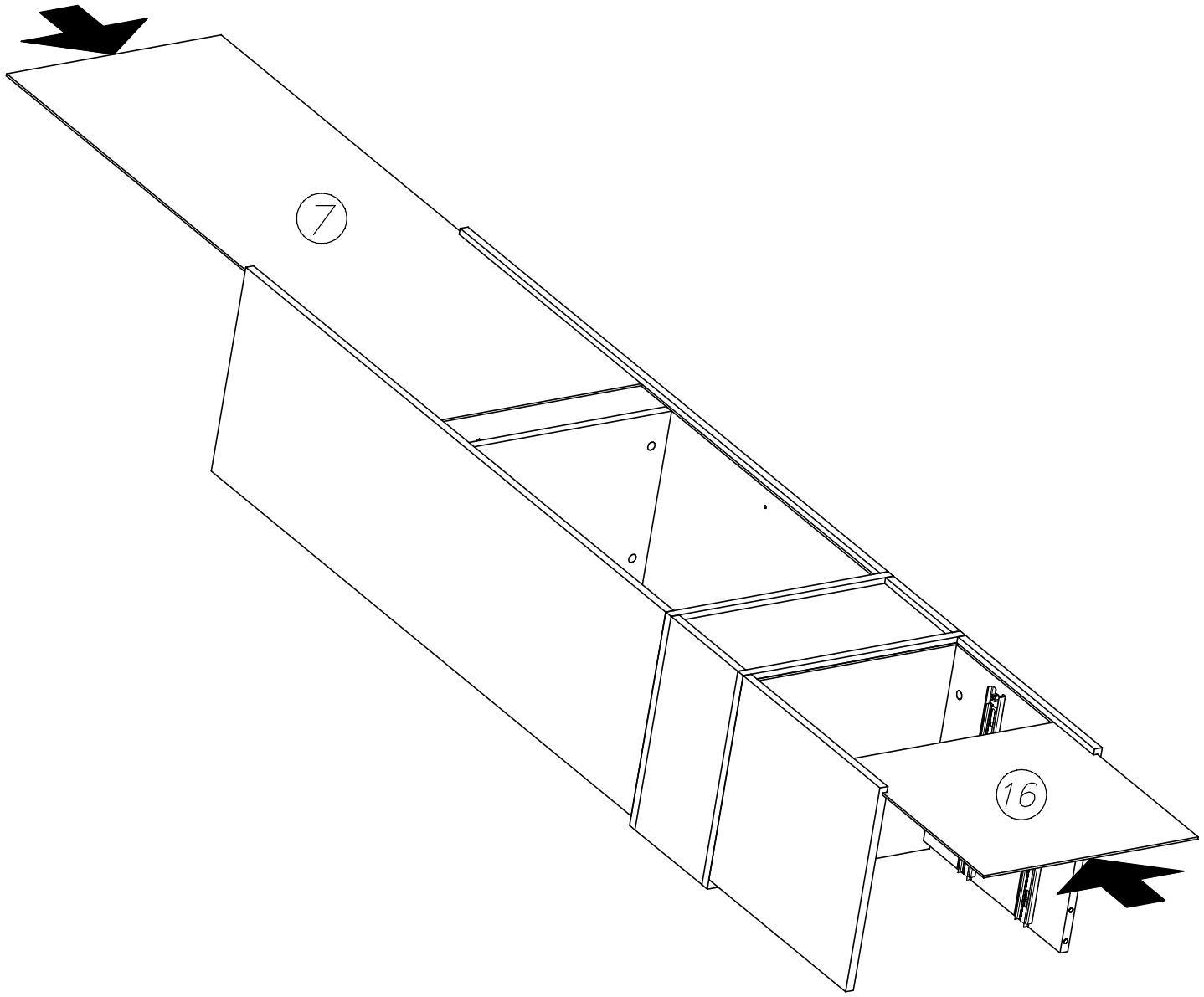


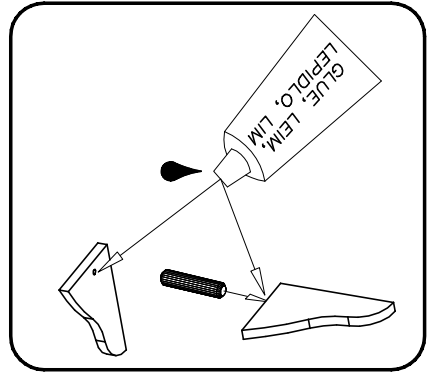
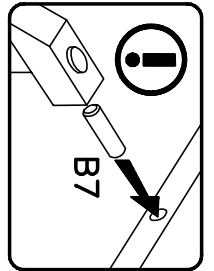
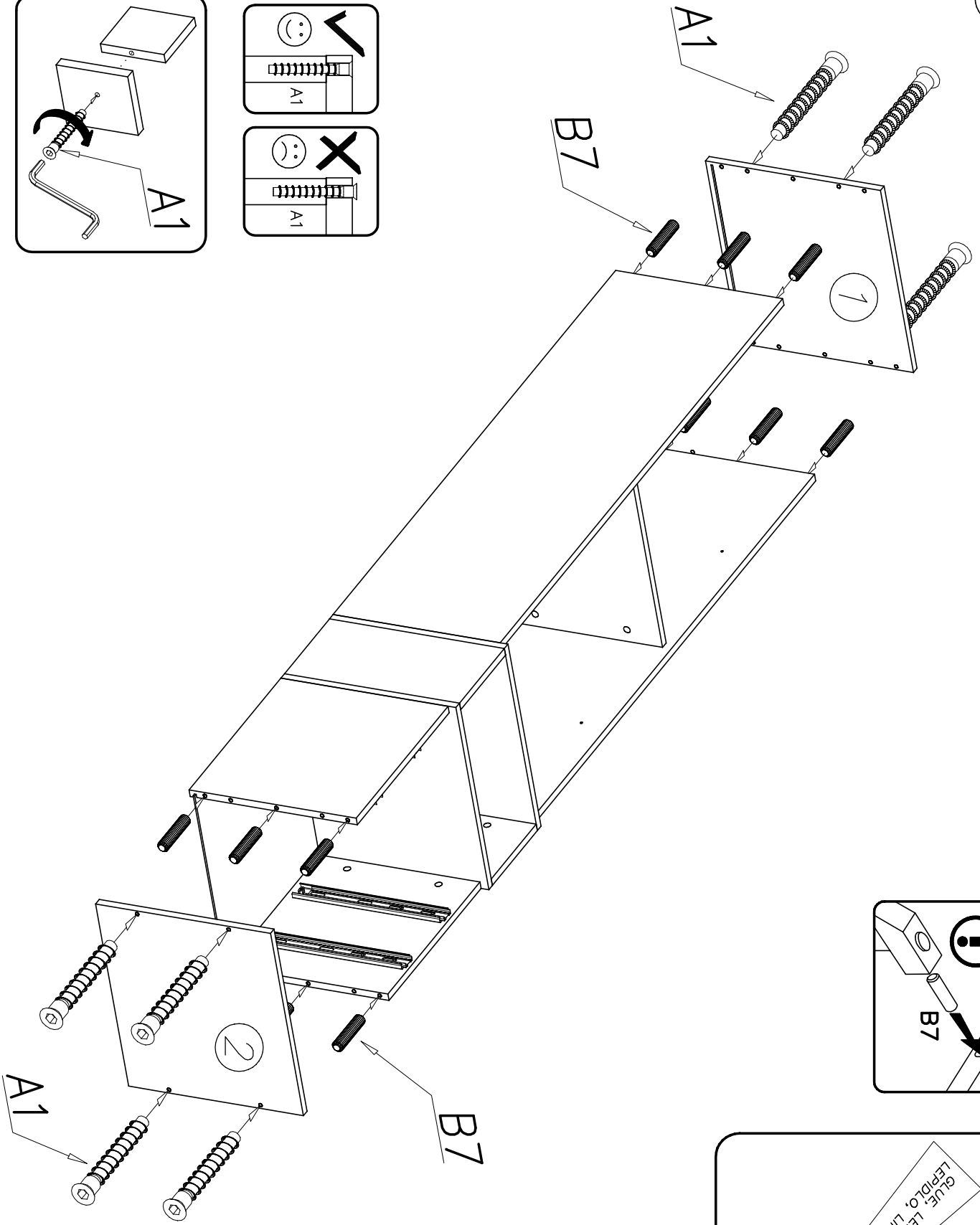
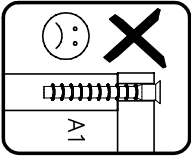
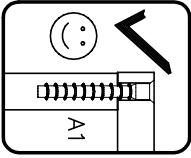
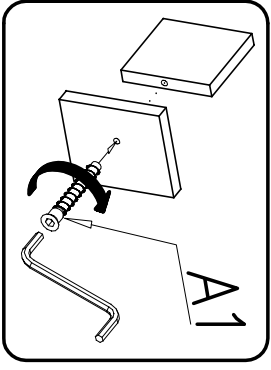
H24

G1

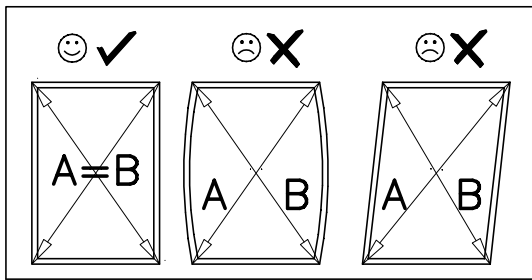


VI

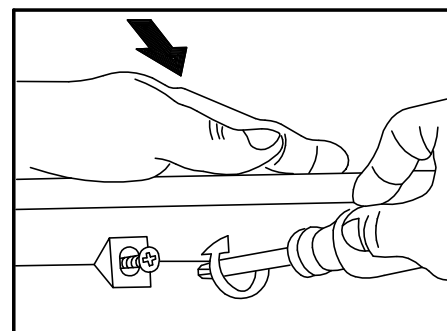
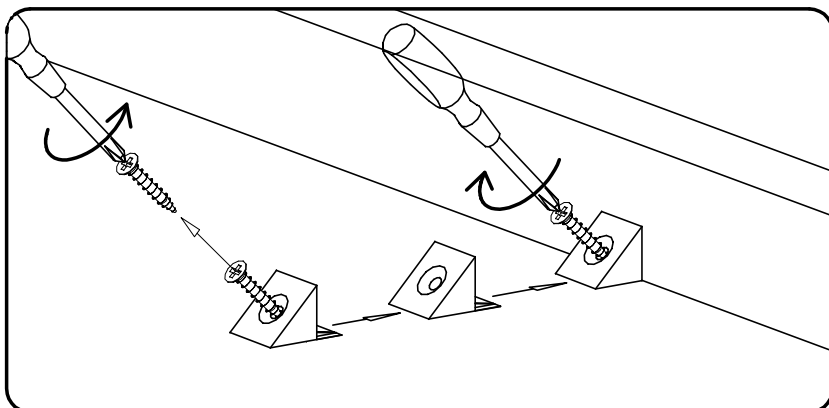
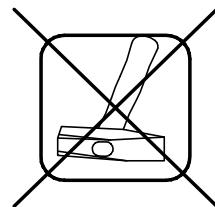
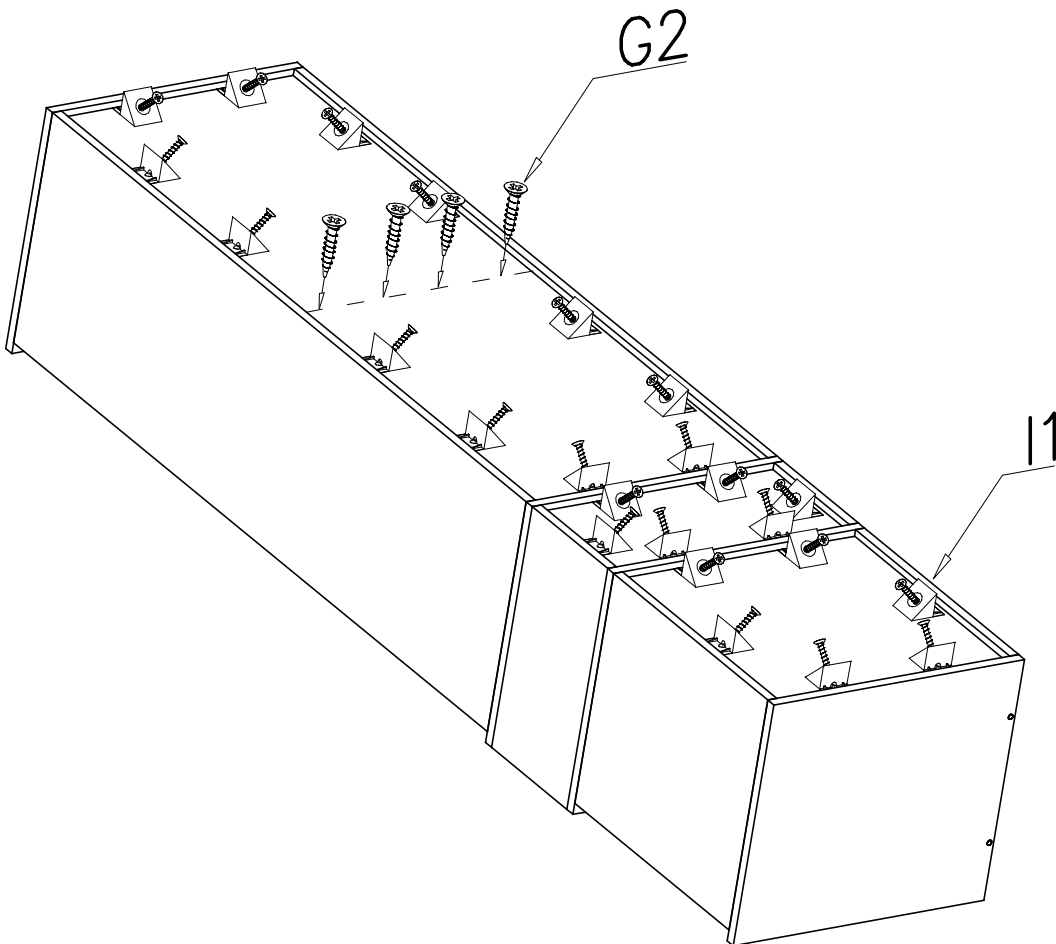
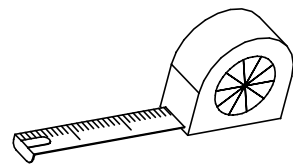




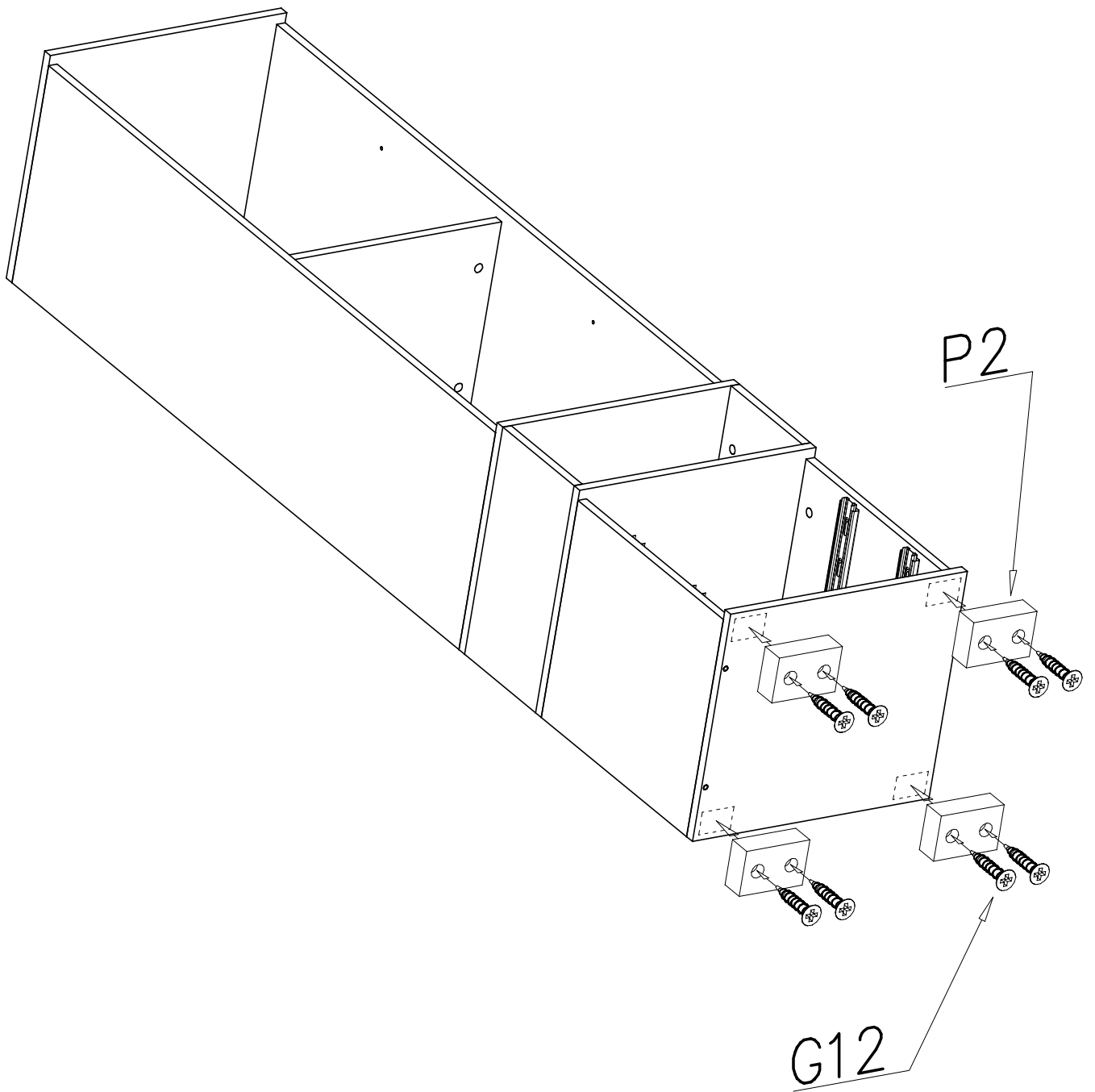
VIII



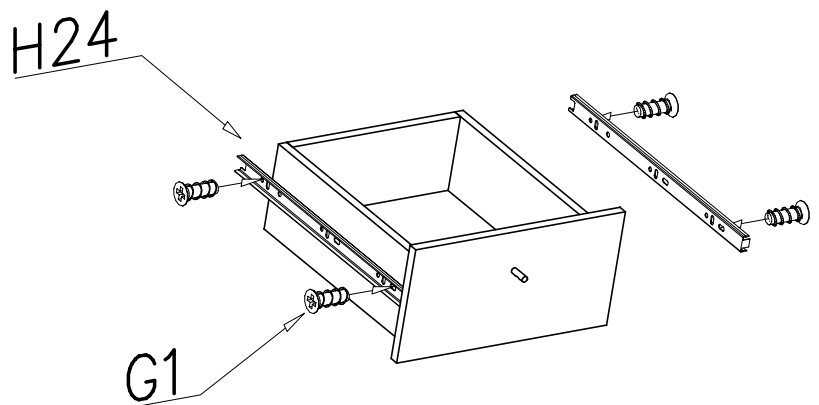
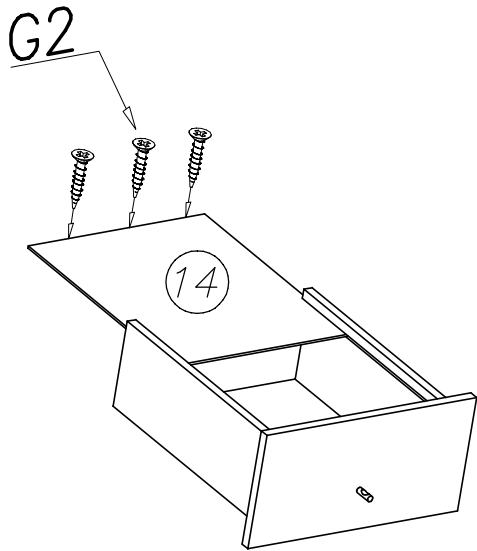
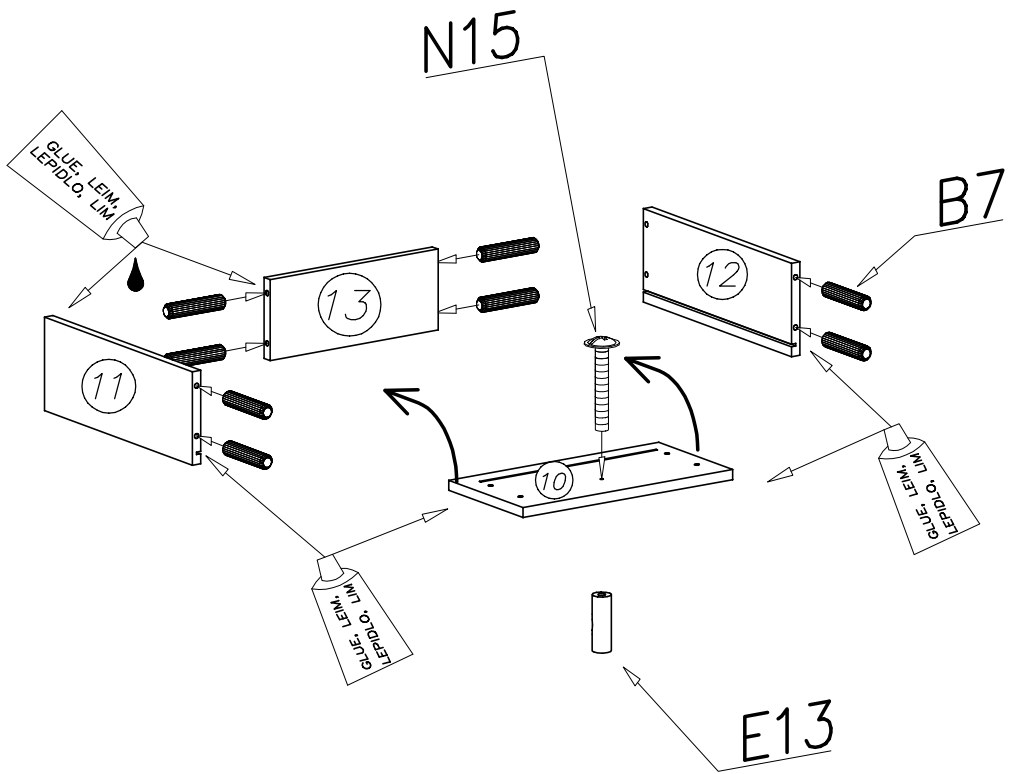
A=B



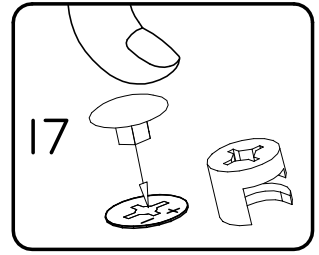
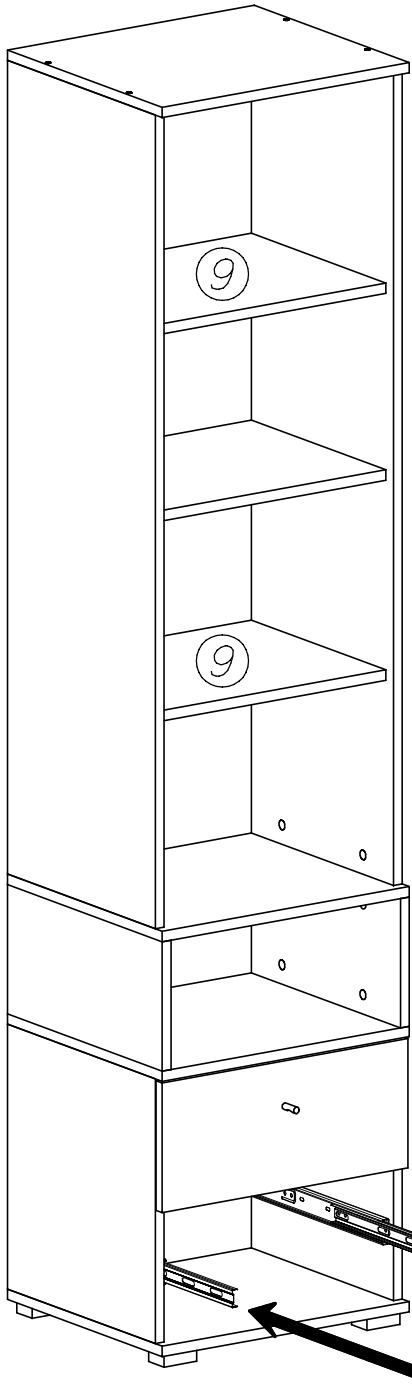
IX



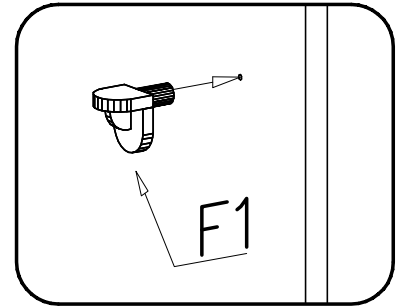
(X)



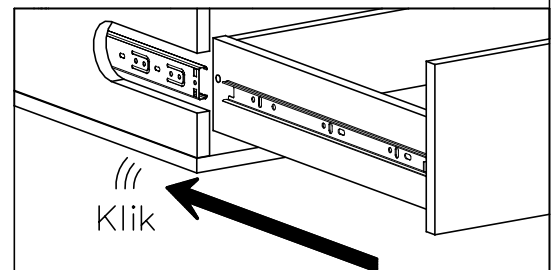
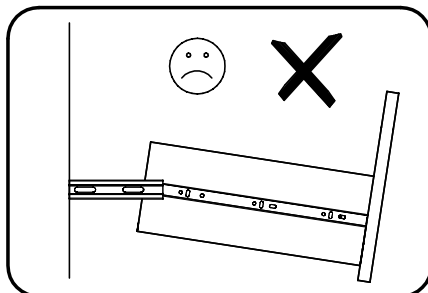
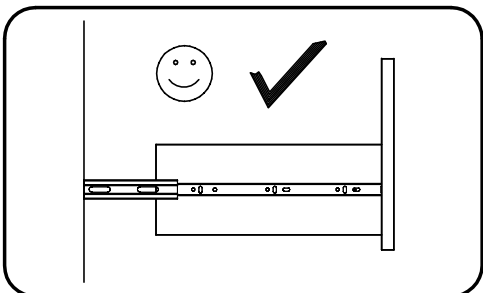
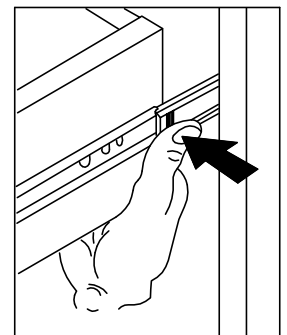
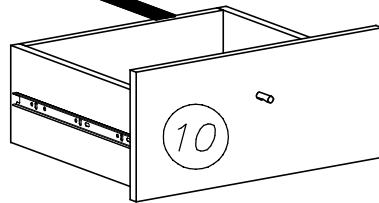
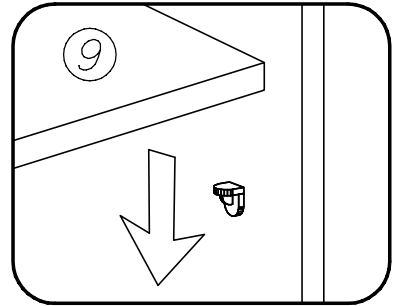
XI



1



2



XII

