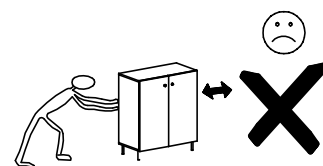
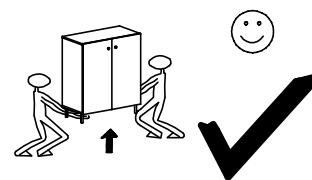
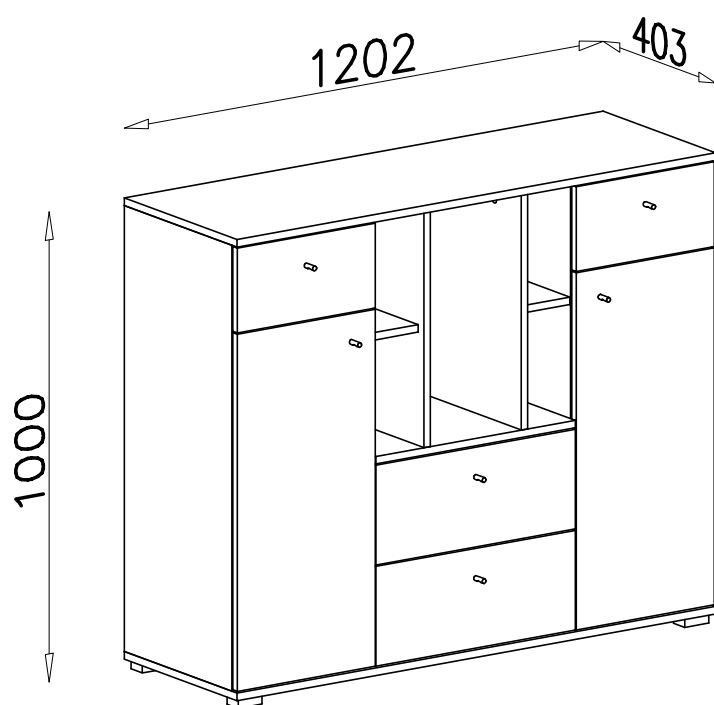
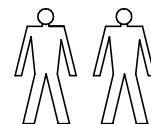
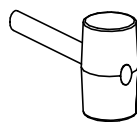
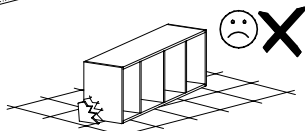
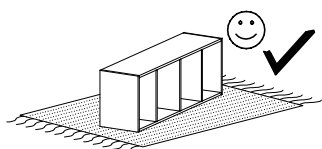

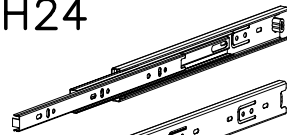

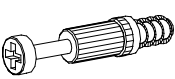
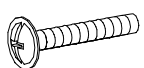


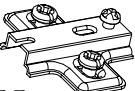
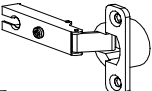
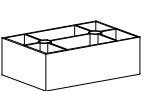
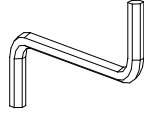
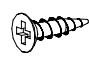







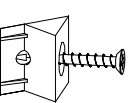
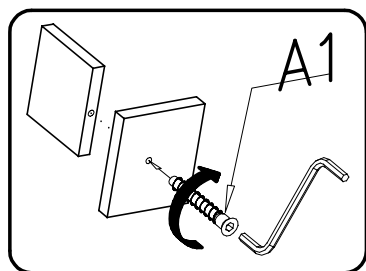
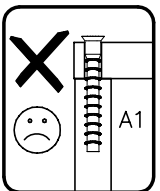
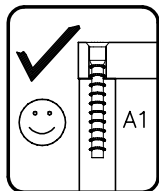
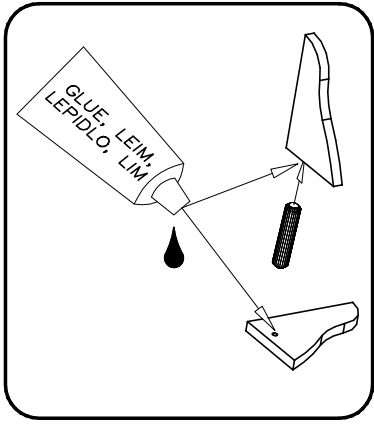
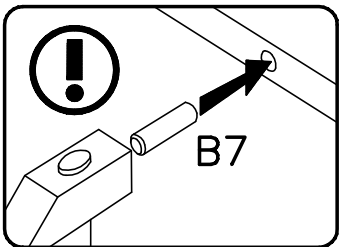
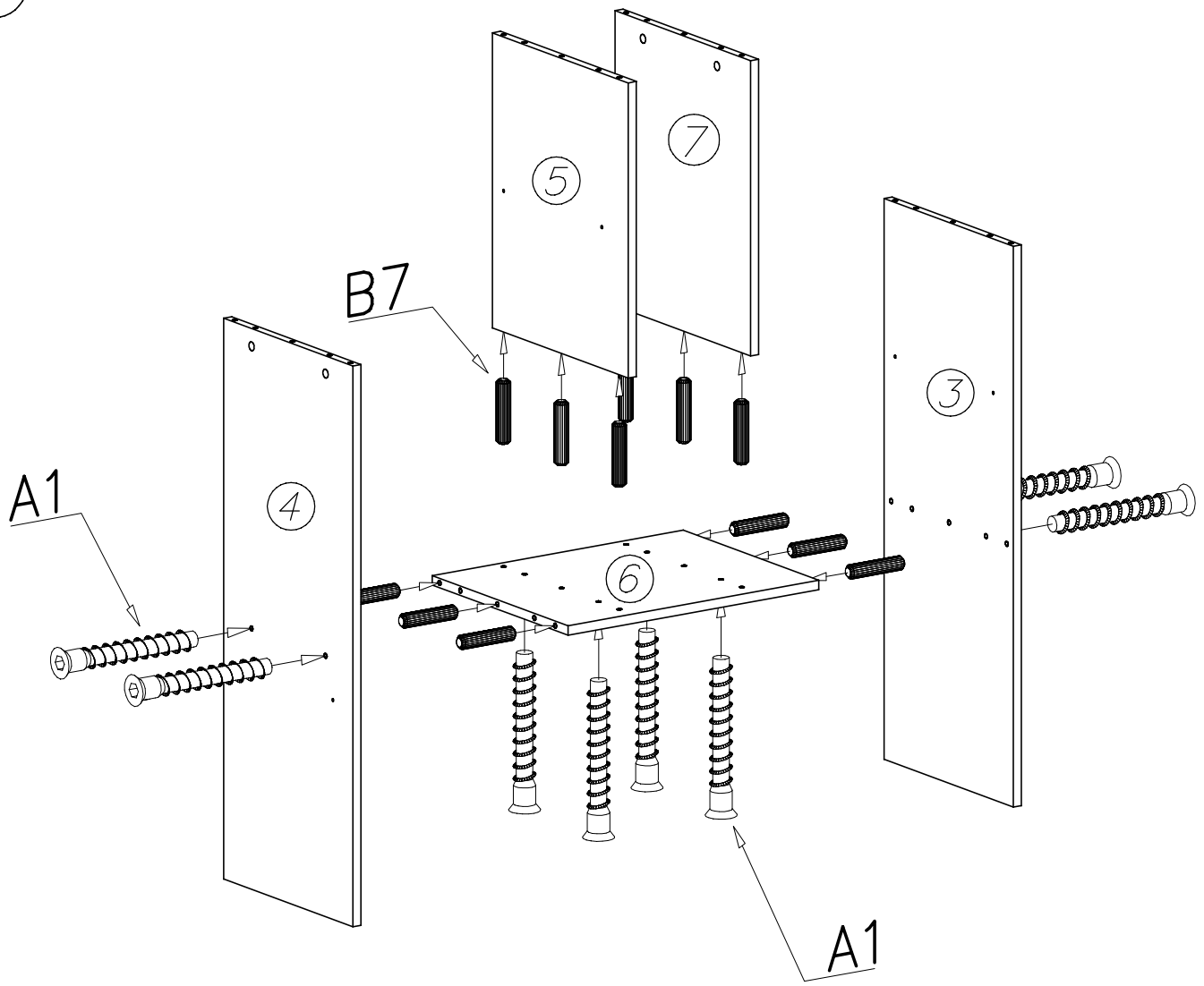


ORO OR 4

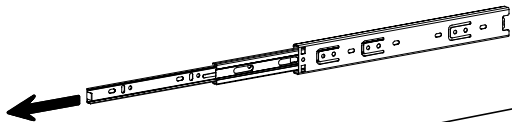


			E13  x6	H24  350mm x4
S2  x12	K5  x12	N15  M4x22 x6		
I7  ø18 x12	W1  GLUE, LEIM, LEPIDLO, LIM x4	D3  PZ35PR x4	C3  Z35PR x4	P2  x5
W2  x1	G4  4x16 x8	G2  3x20 x37	G1  4x13 x40	G12  3,5x25 x10
A1  ø7x50 x16	B7  ø8x30 x74	F1  x16	K1  ø15x12 x12	I1  x13

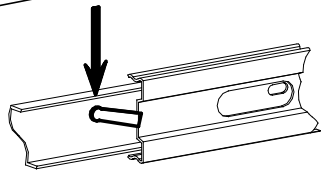
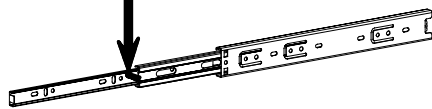
1



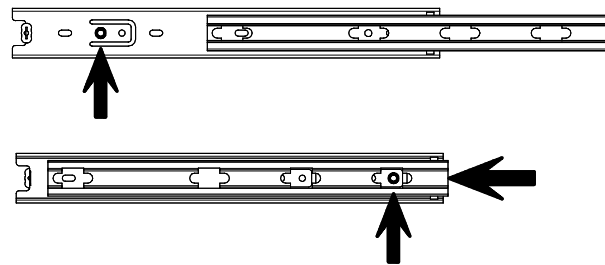
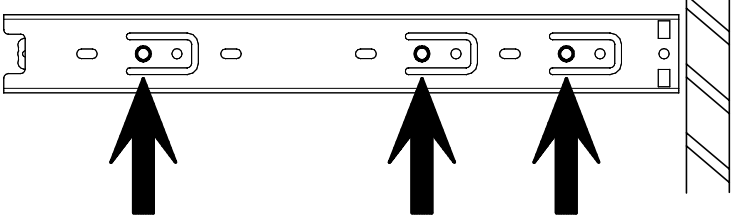
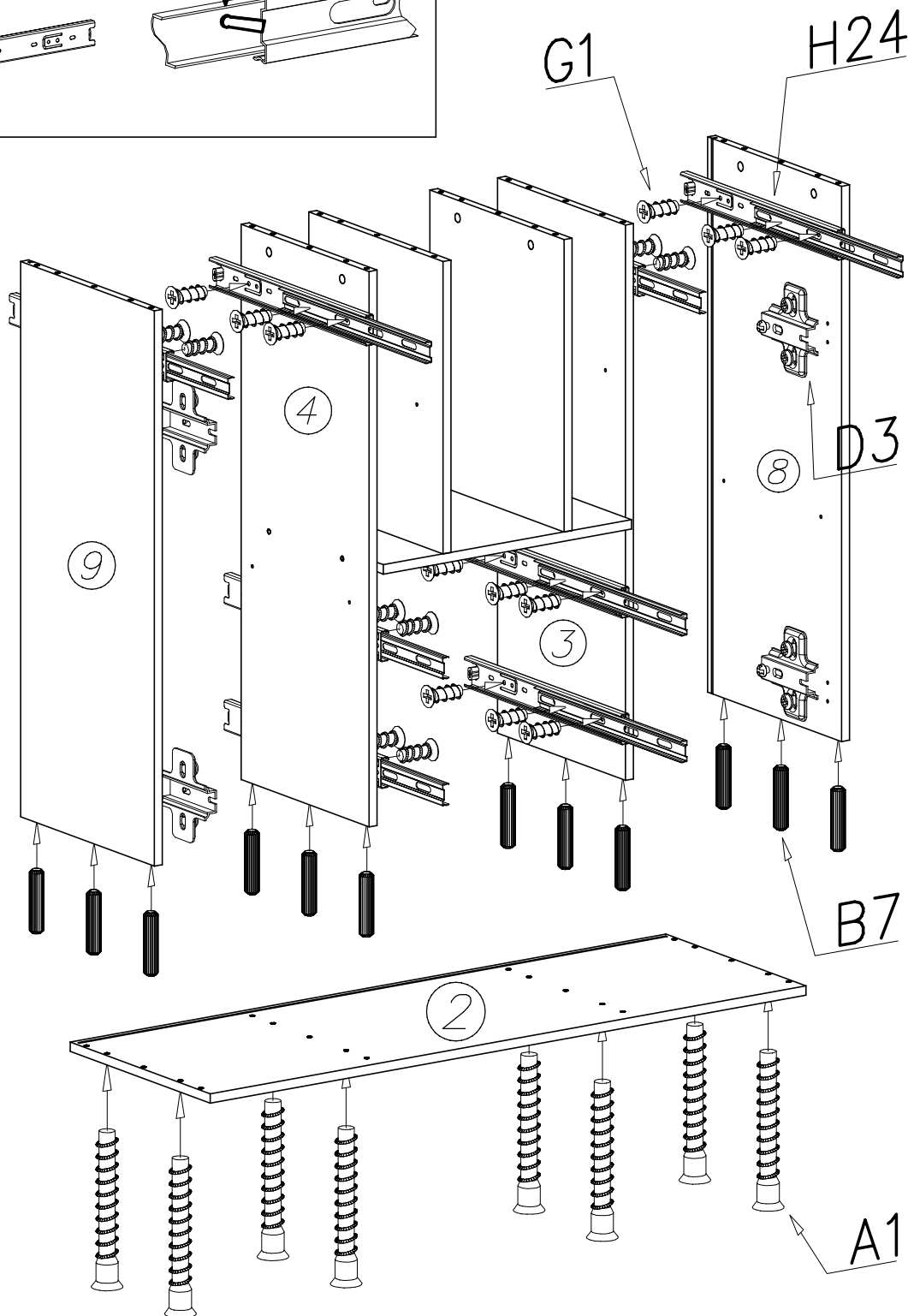
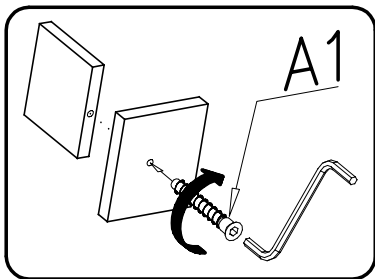
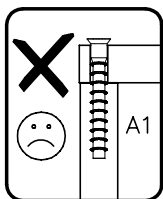
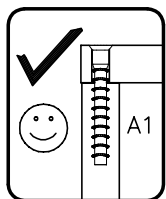
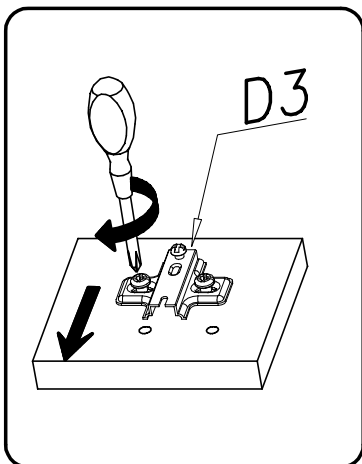
A

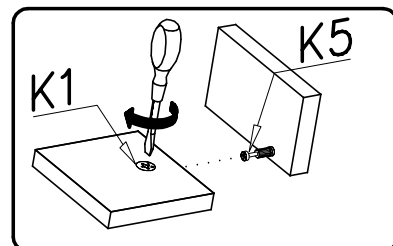
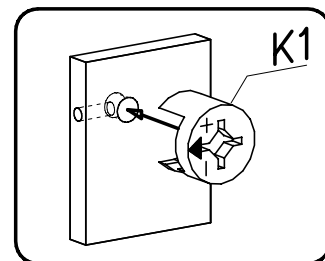
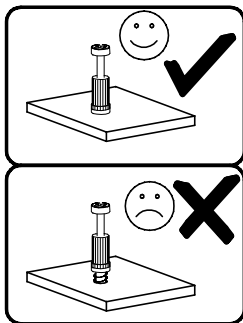
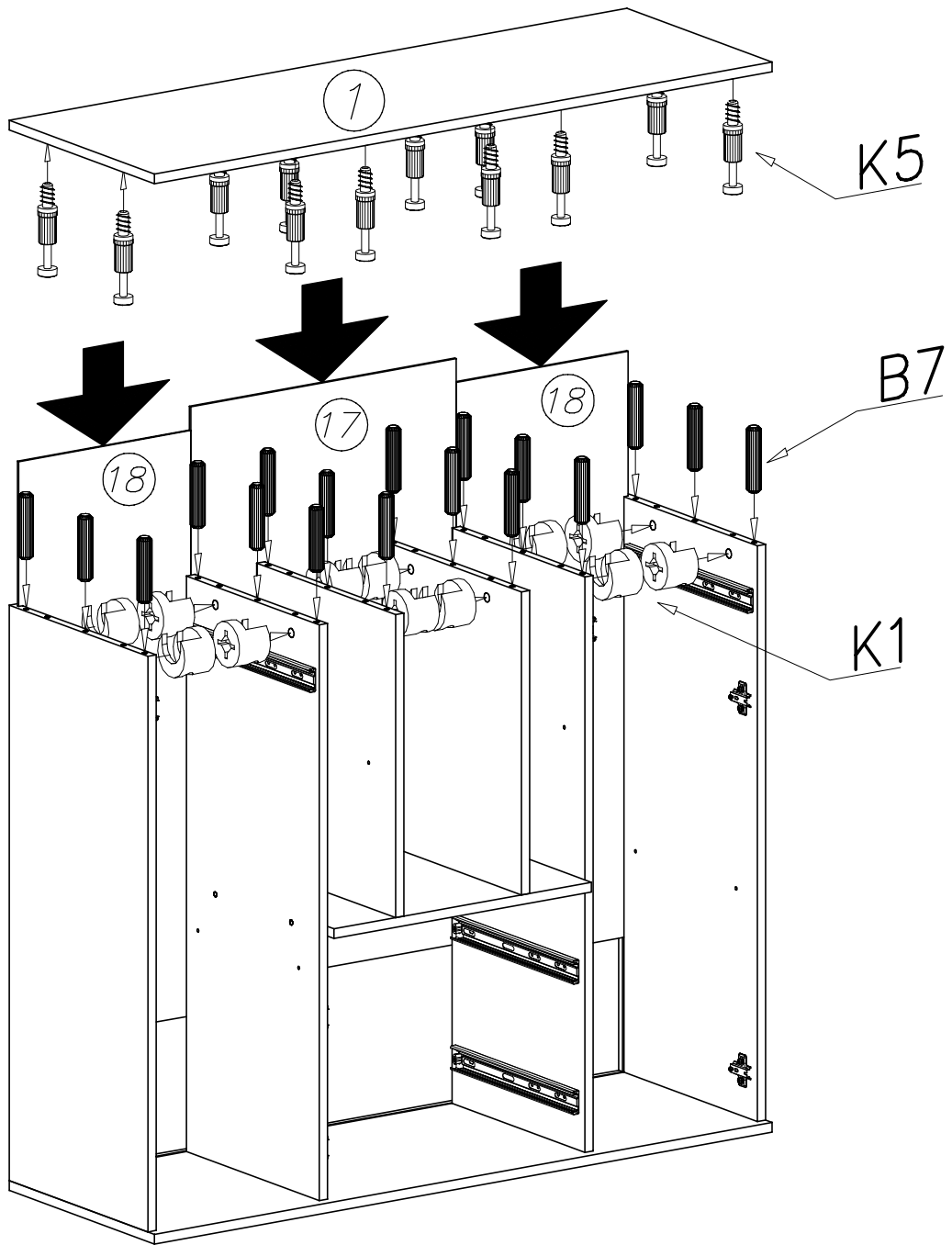


B

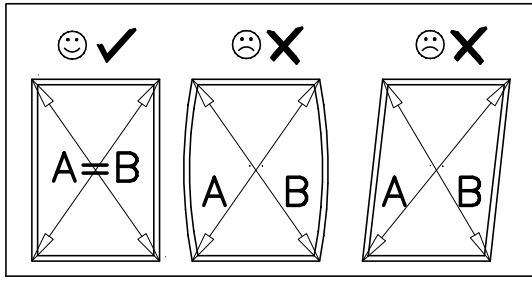


II

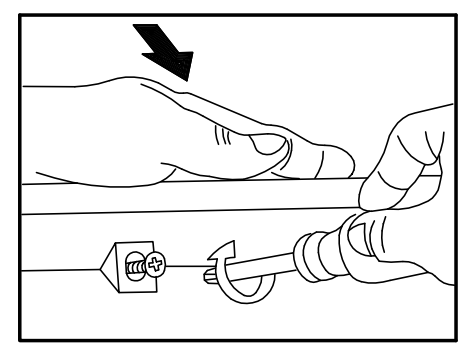
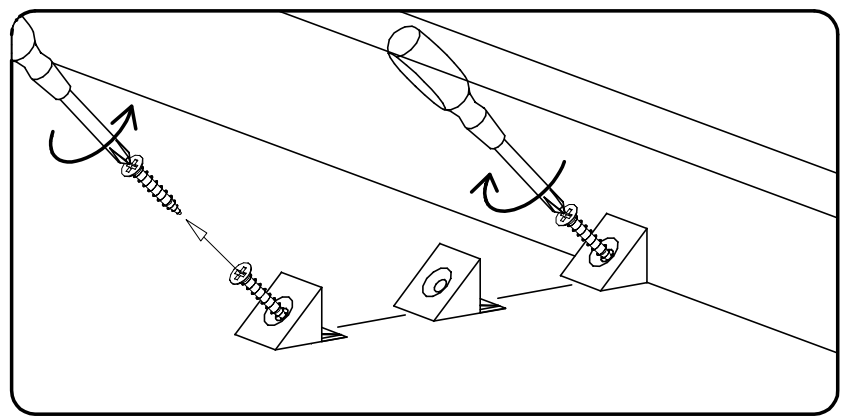
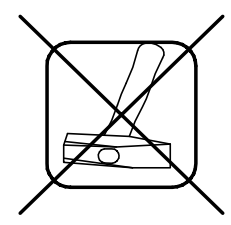
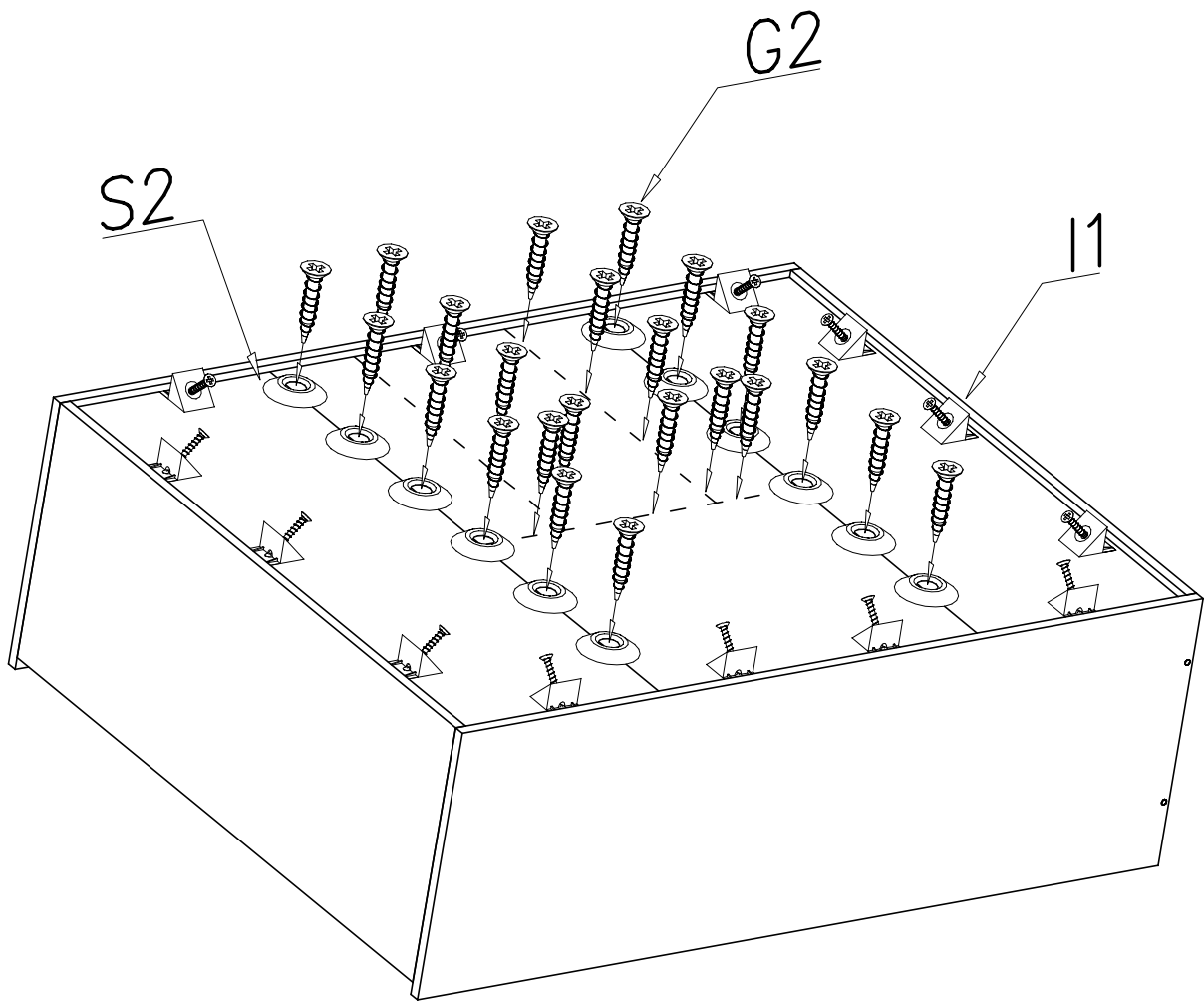
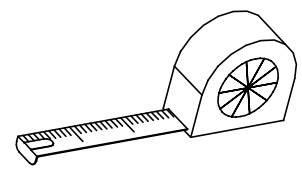




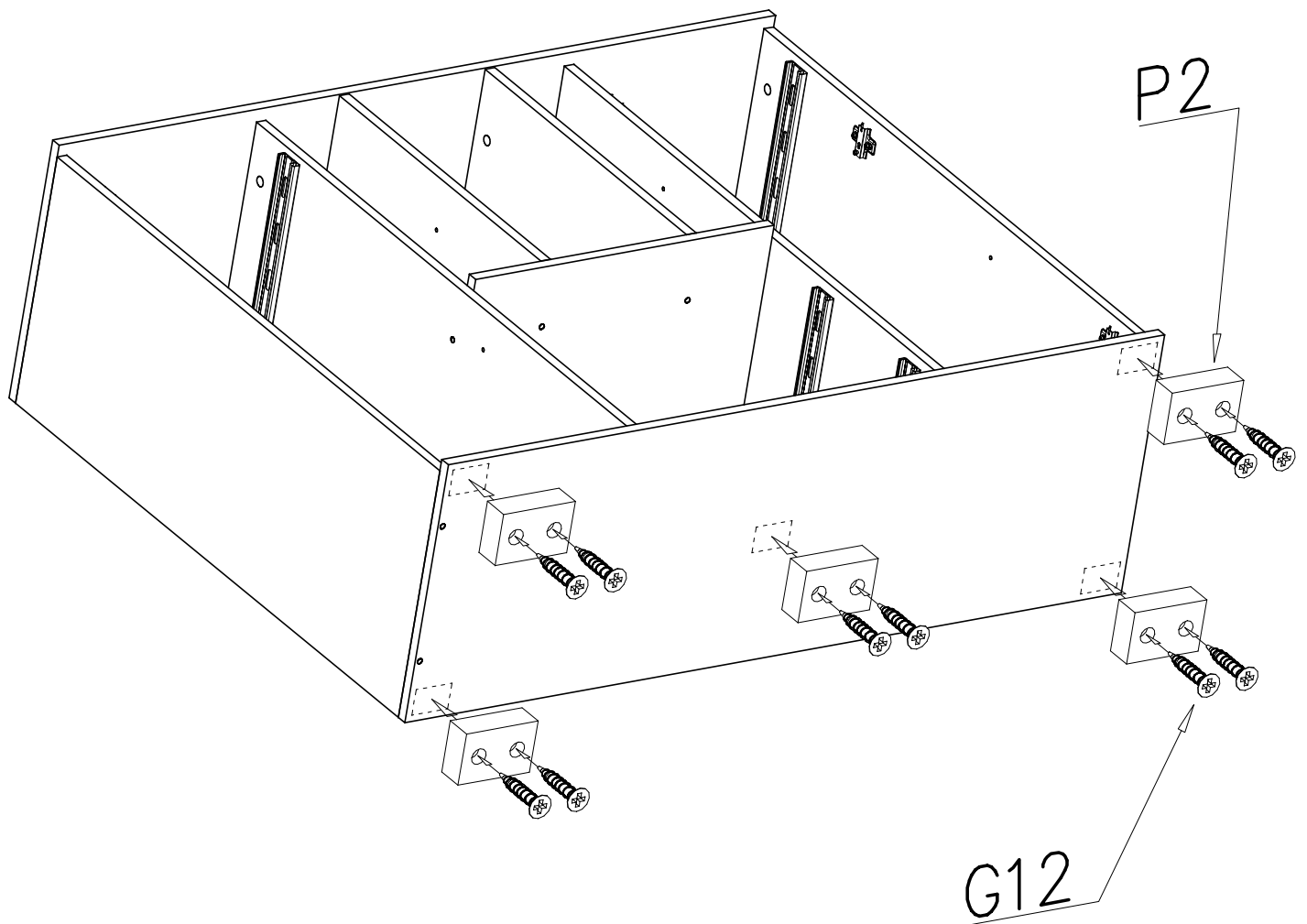
IV



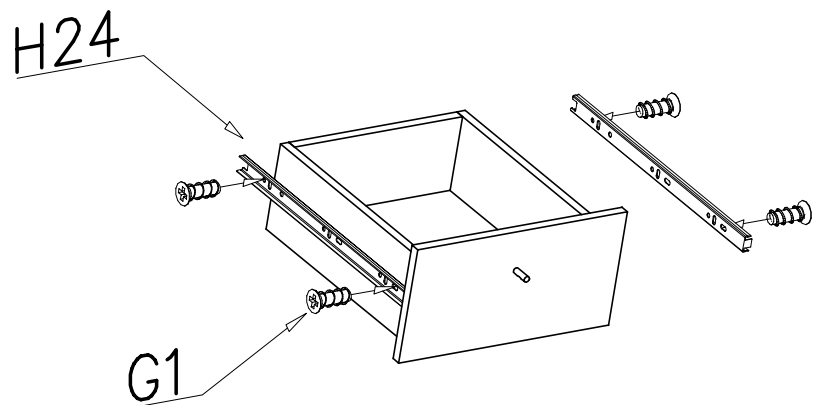
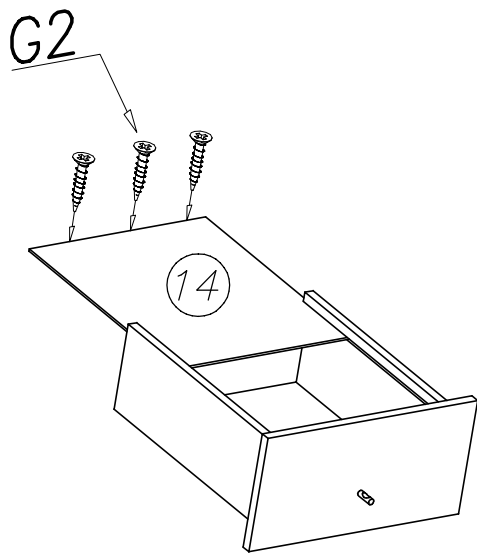
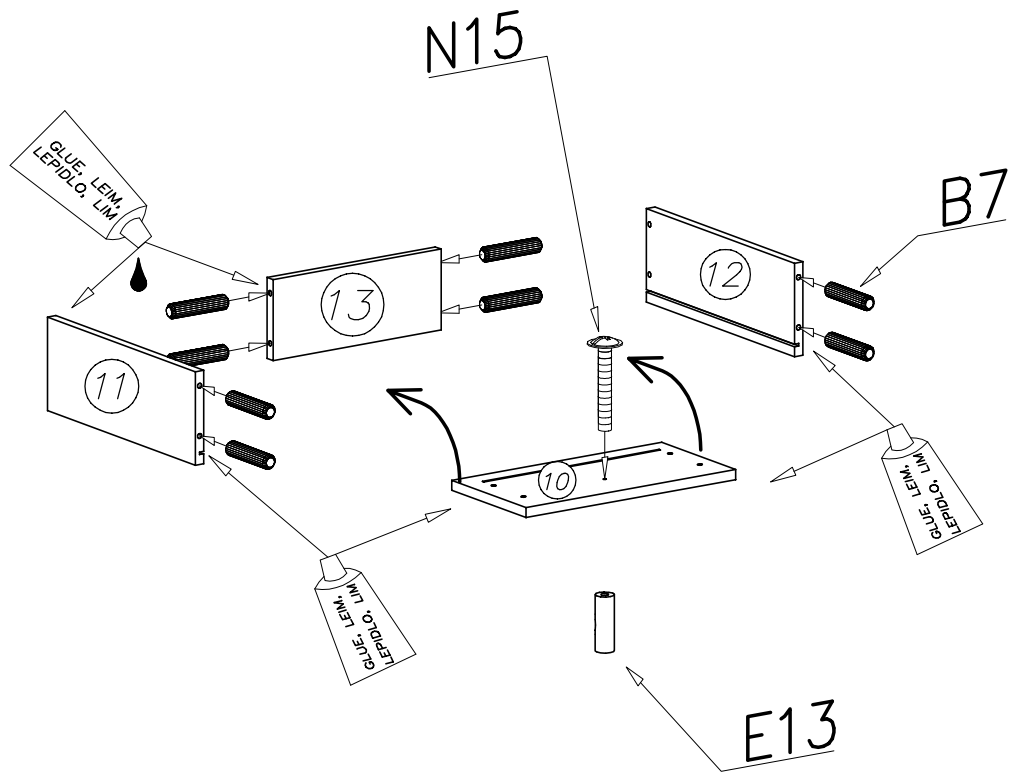
A=B



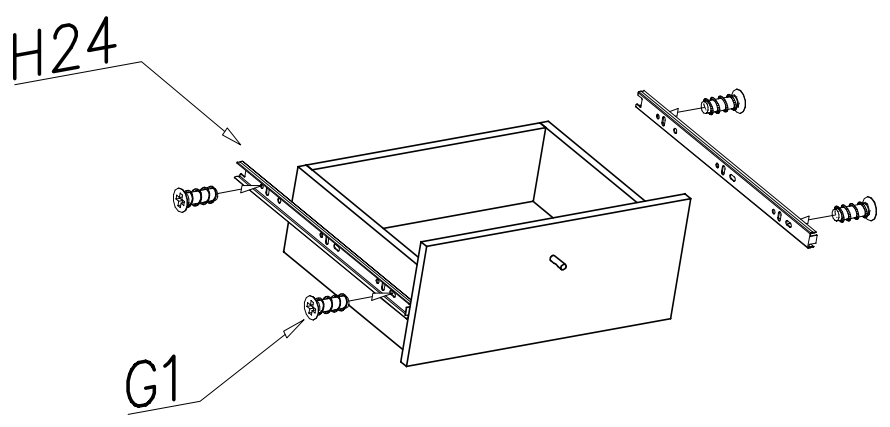
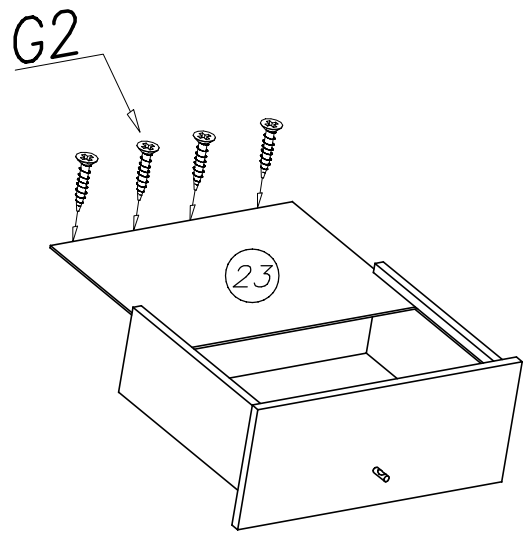
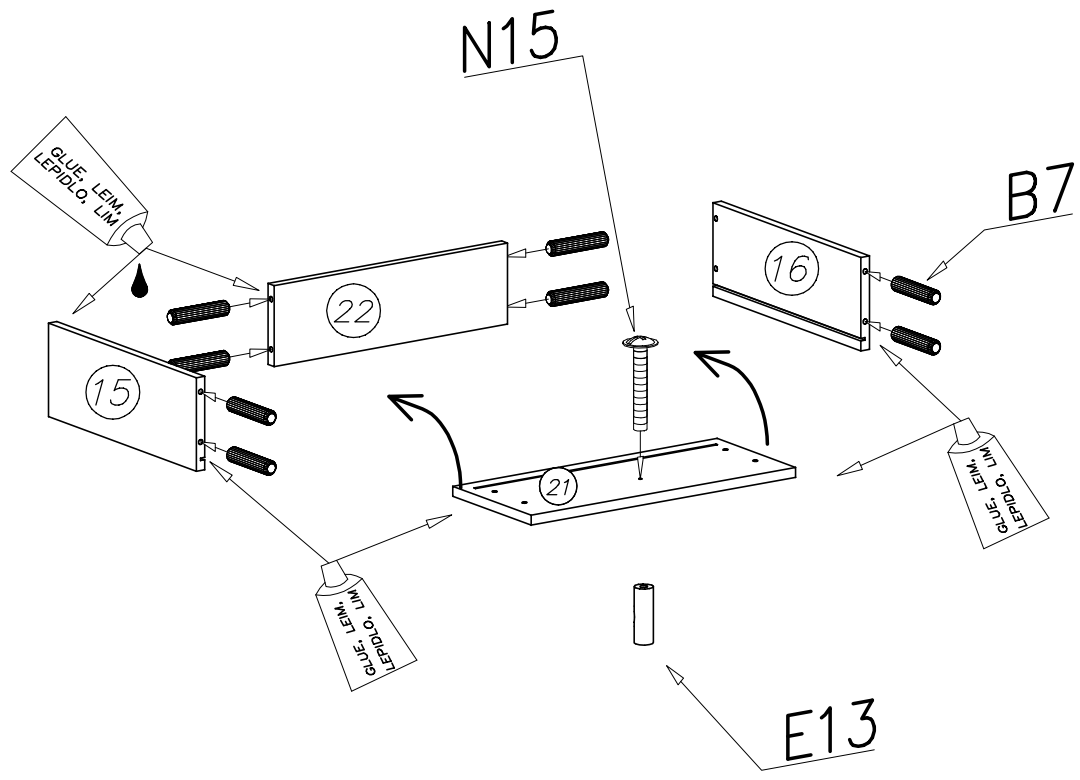
V



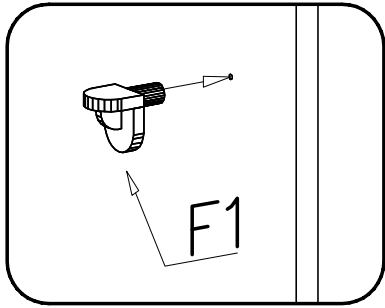
VI



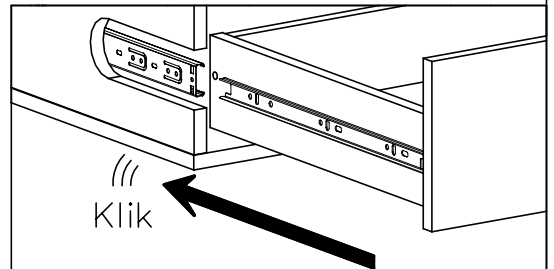
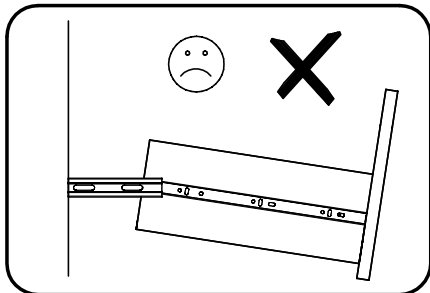
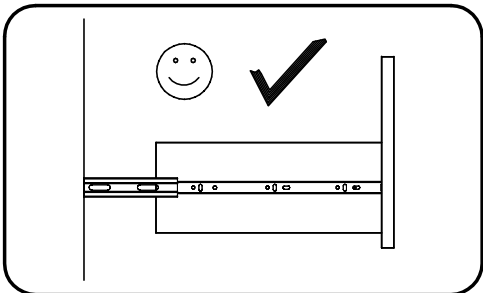
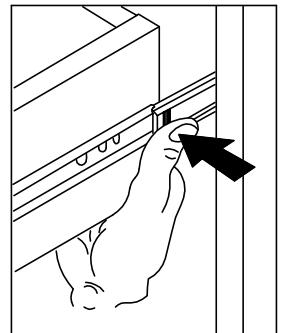
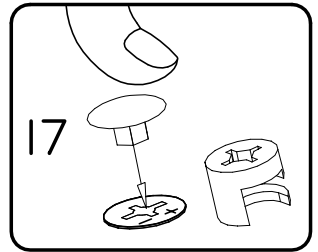
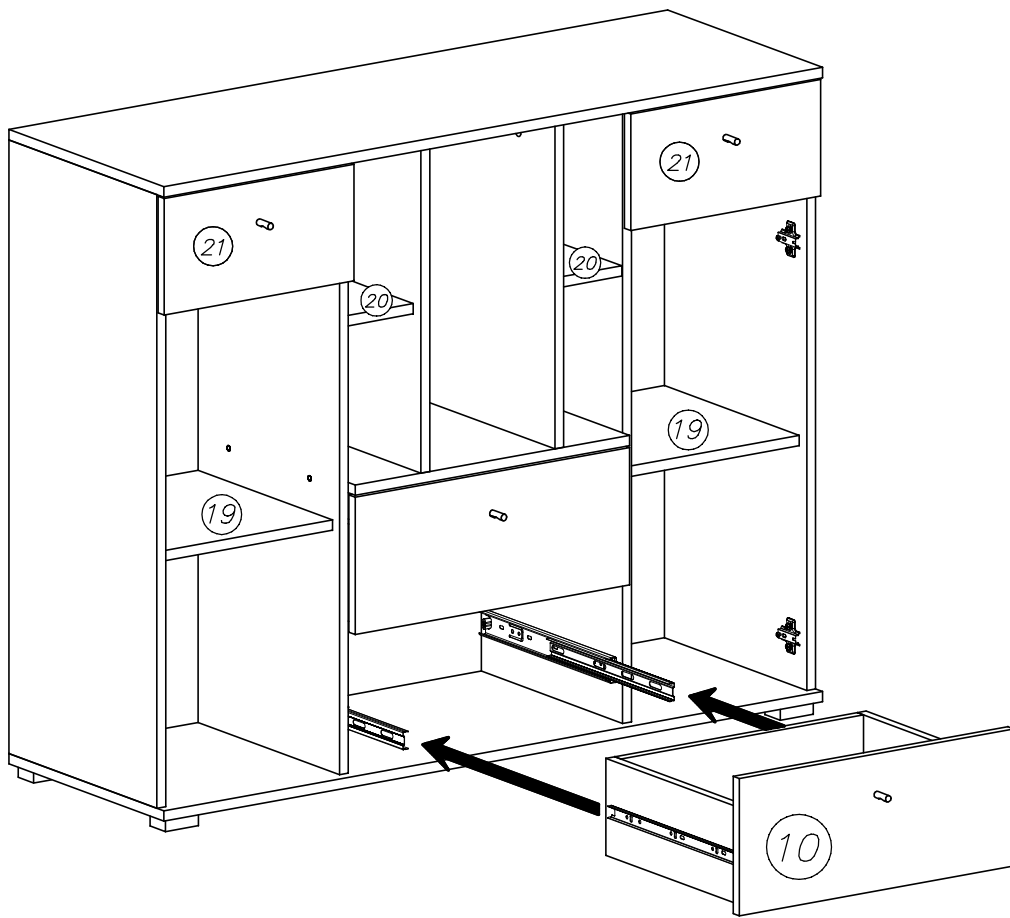
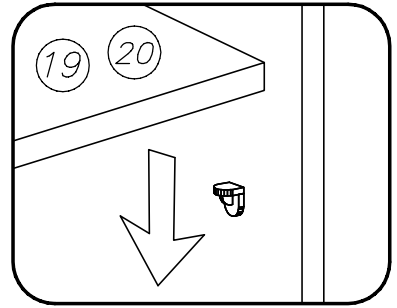
VII



1



2



IX

