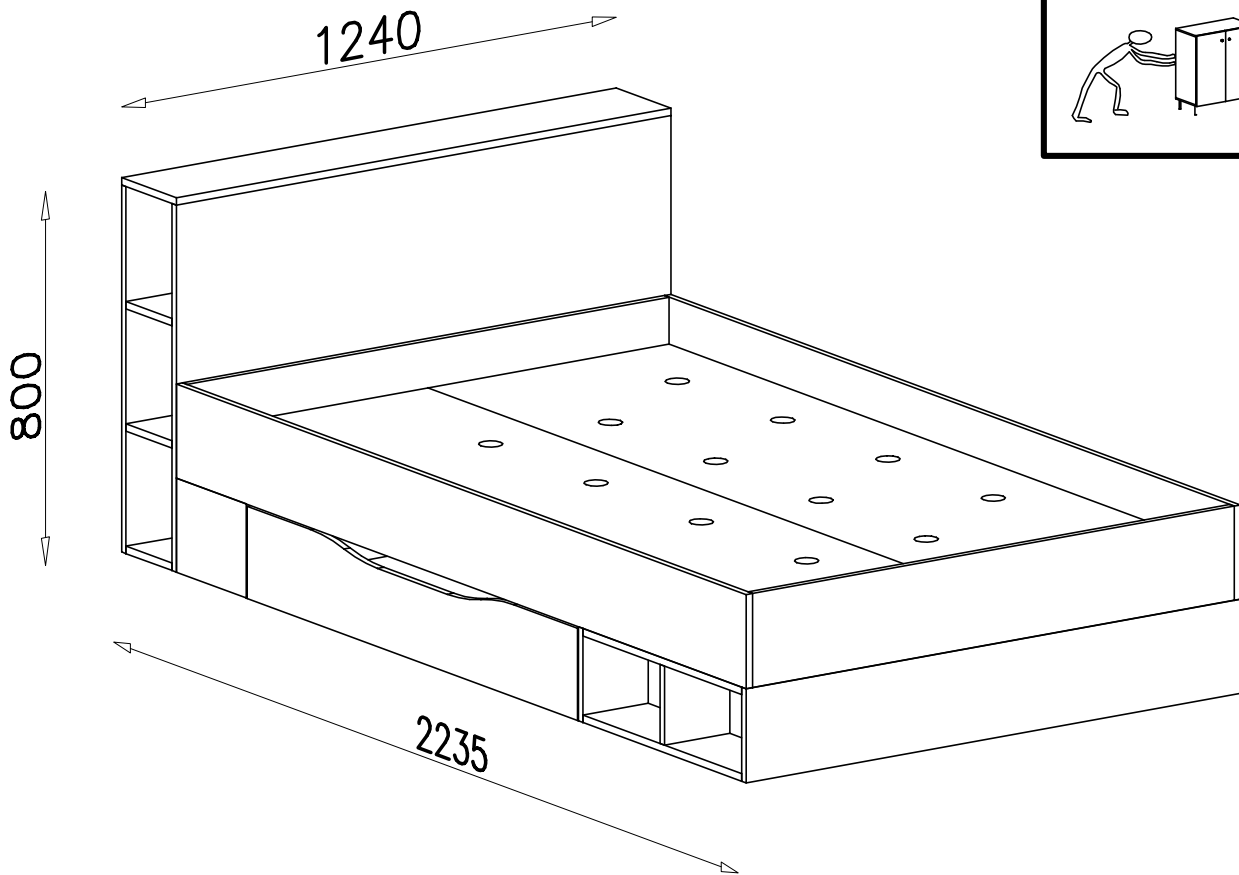
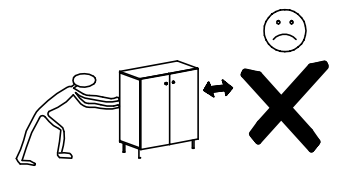
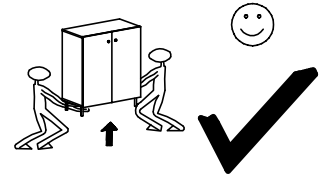
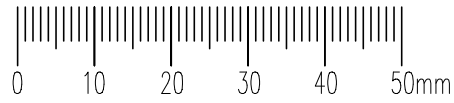
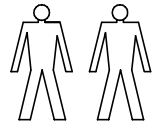
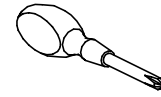
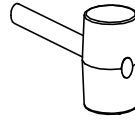
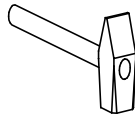
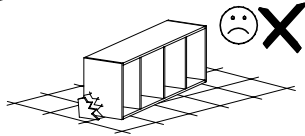
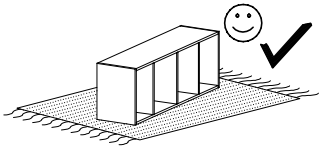
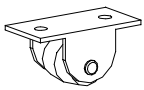


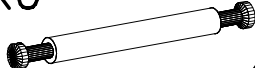
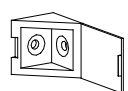
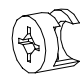
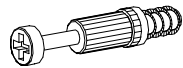

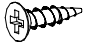
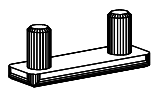
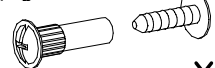


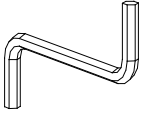
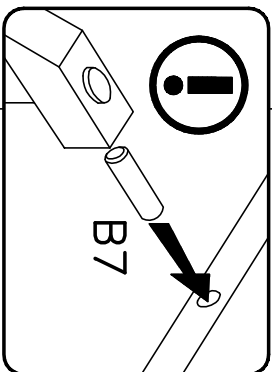
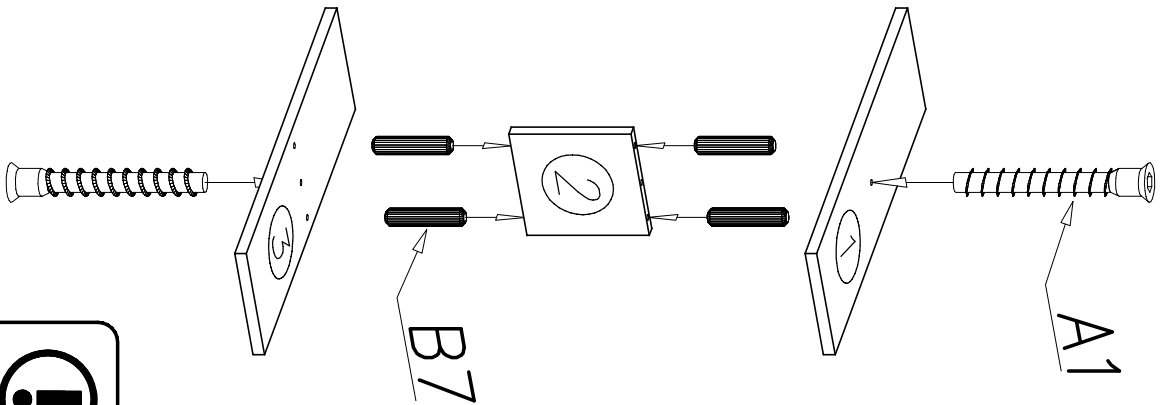


# ORO OR 6

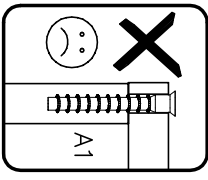
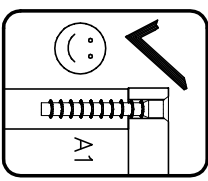
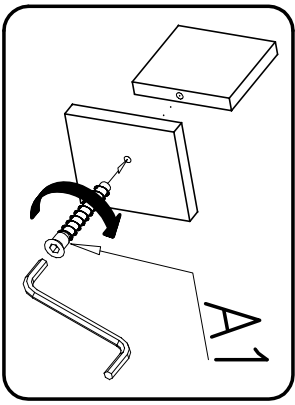
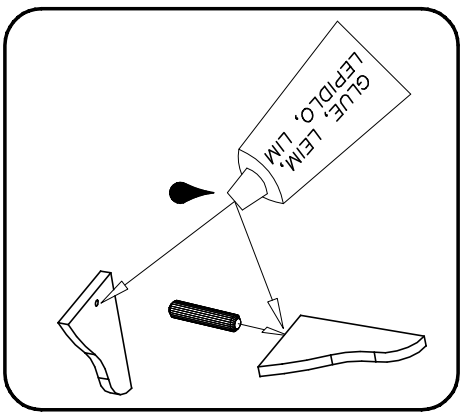
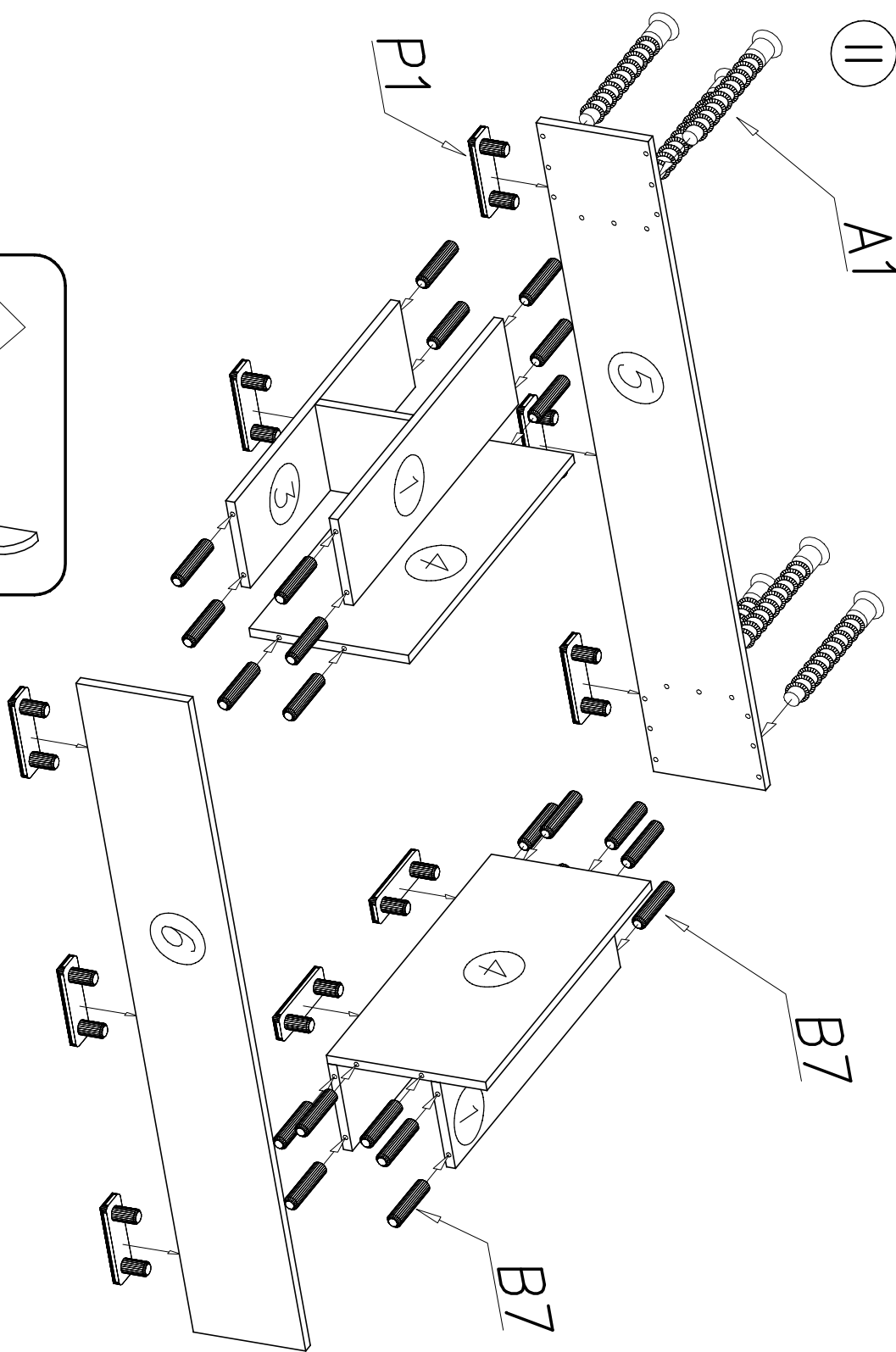


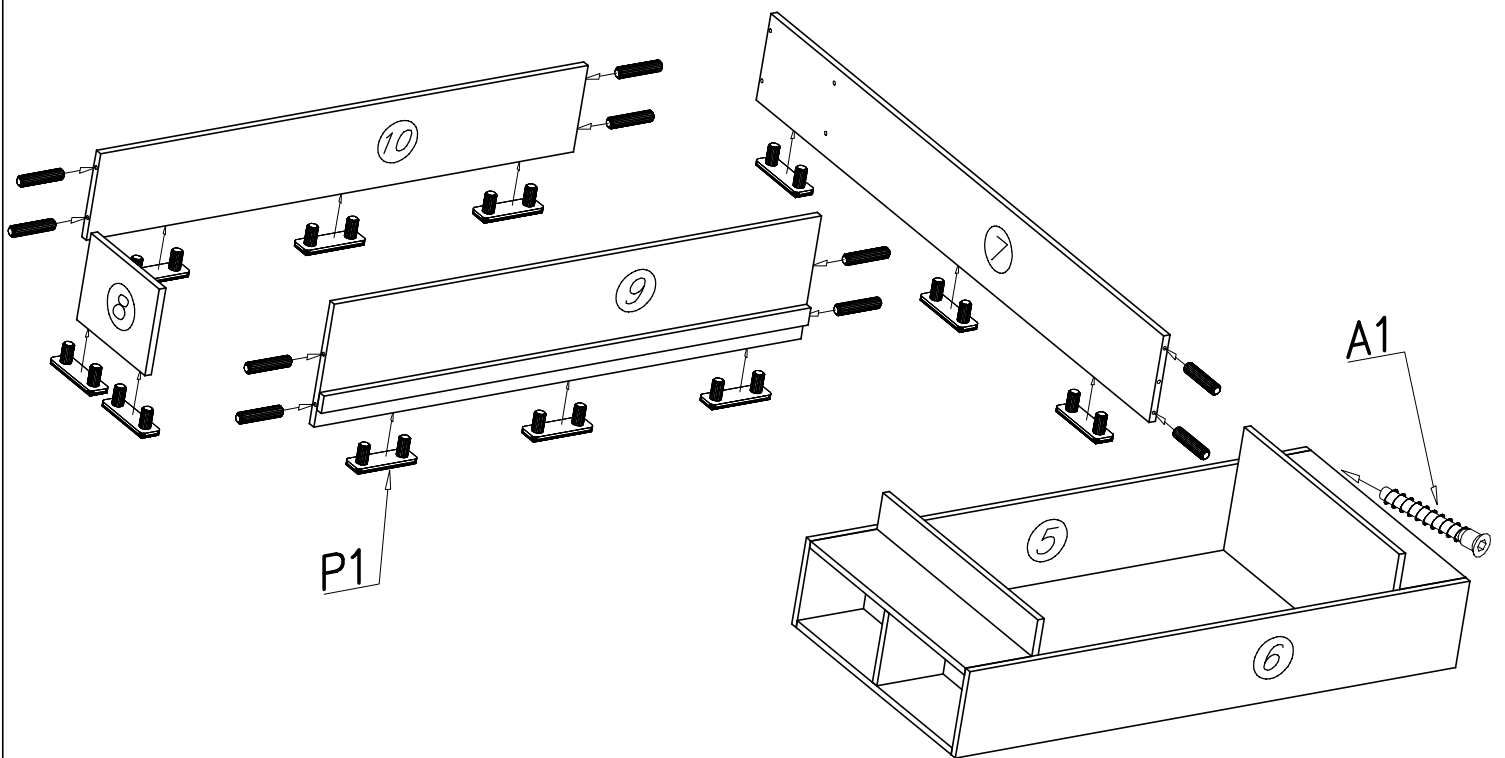
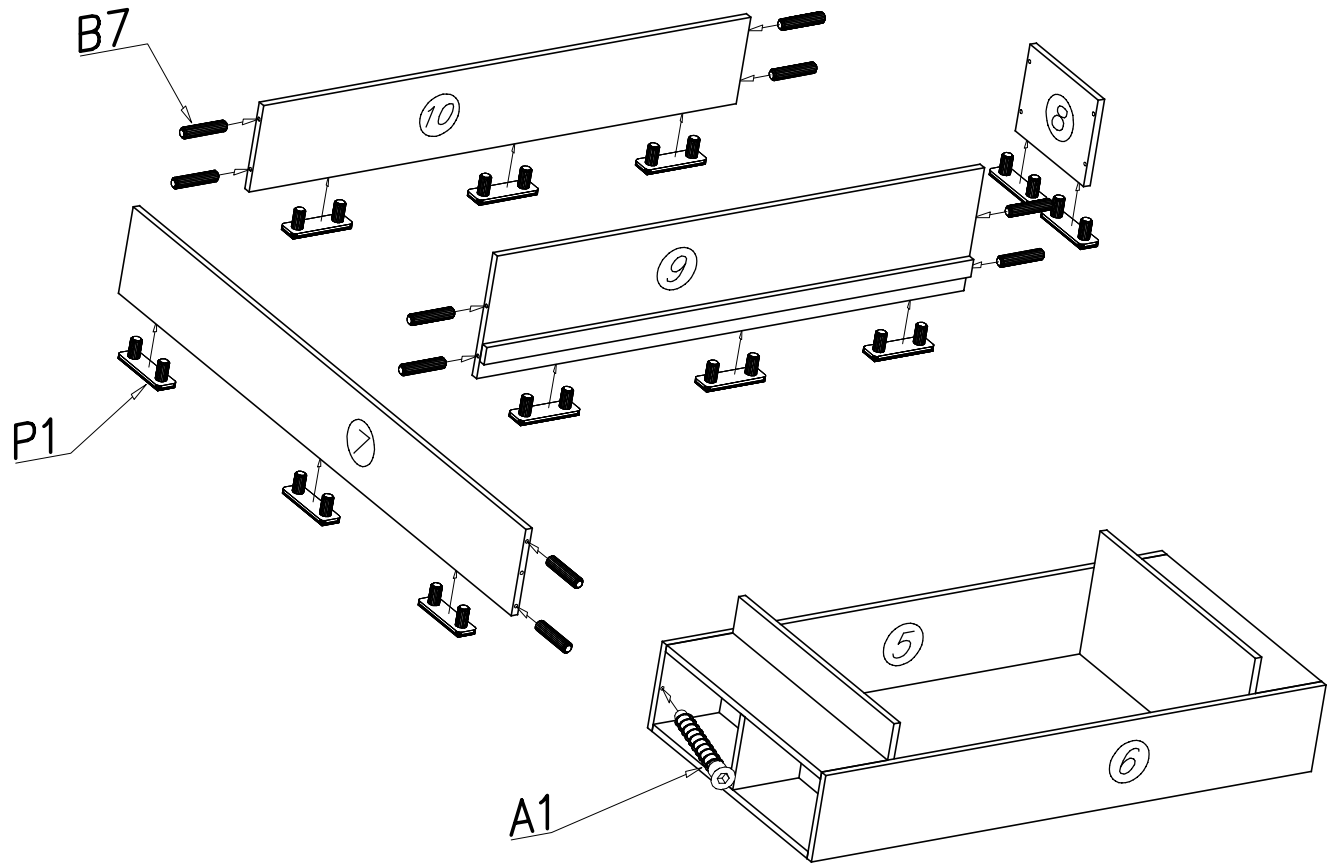
<b>P6</b>  x4	<b>I7</b>  ø18 x12	<b>I9</b>  ø13 x37	<b>K6</b>  x4	
<b>F4</b>  x14	<b>K1</b>  ø15x12 x12	<b>K5</b>  x4	<b>A1</b>  ø7x50 x37	<b>G4</b>  4x16 x36
<b>P1</b>  x31	<b>N15</b>  x4	<b>B7</b>  ø8x30 x187	<b>W1</b>  x1	<b>W2</b>  x1

I

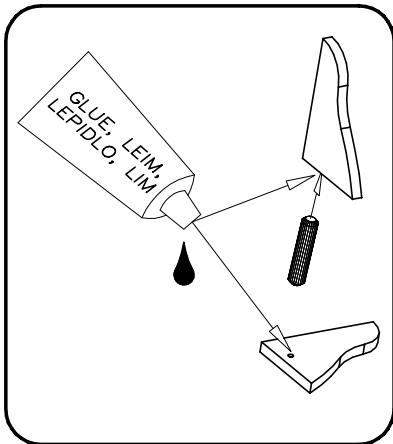
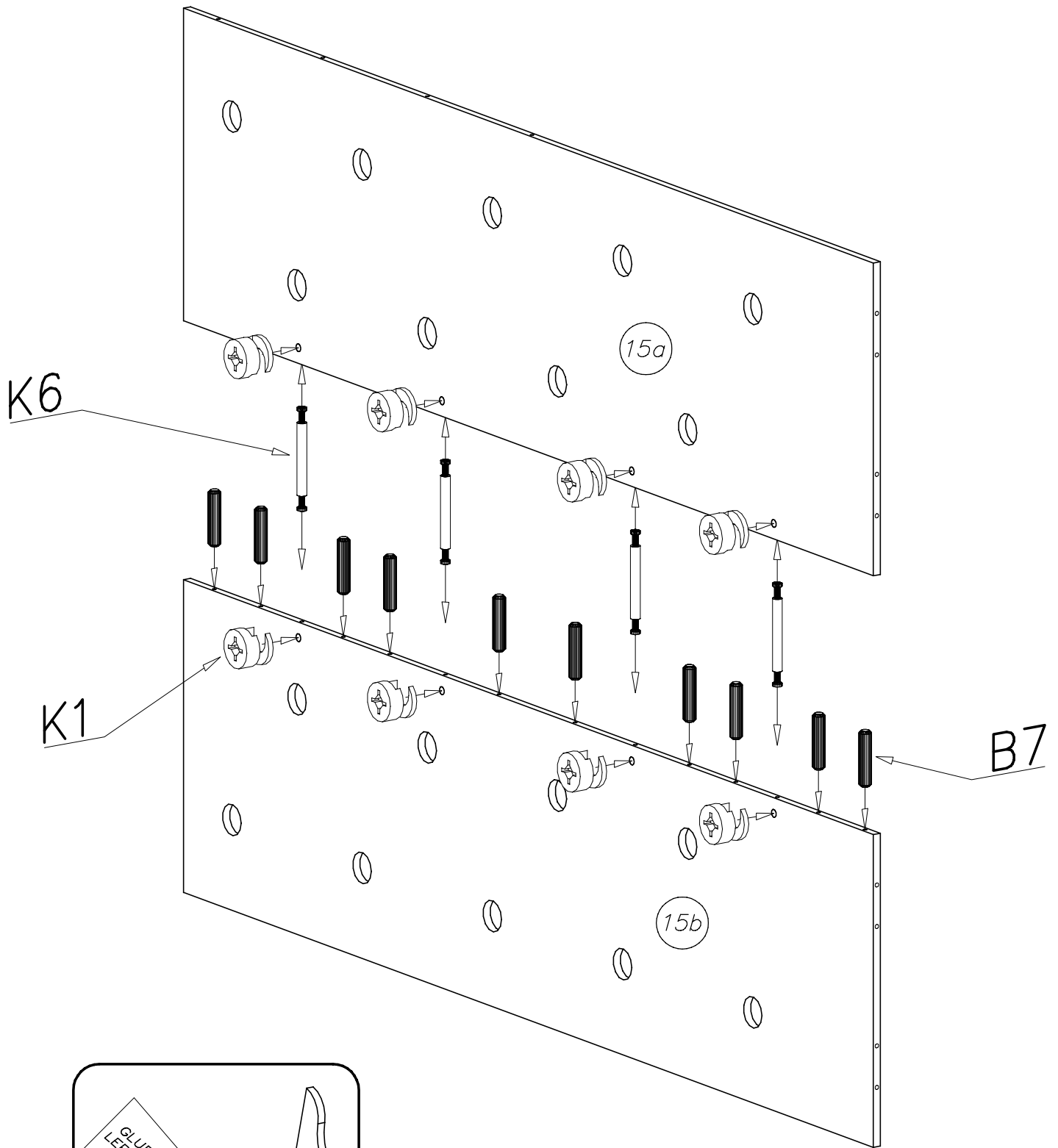


II

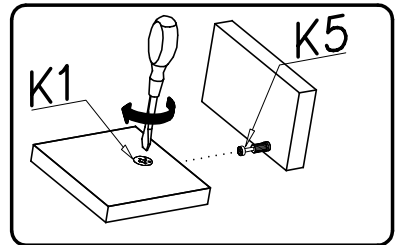
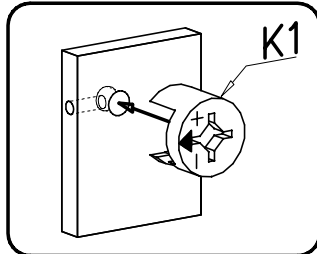
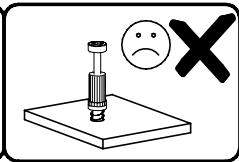
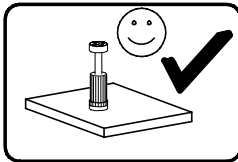
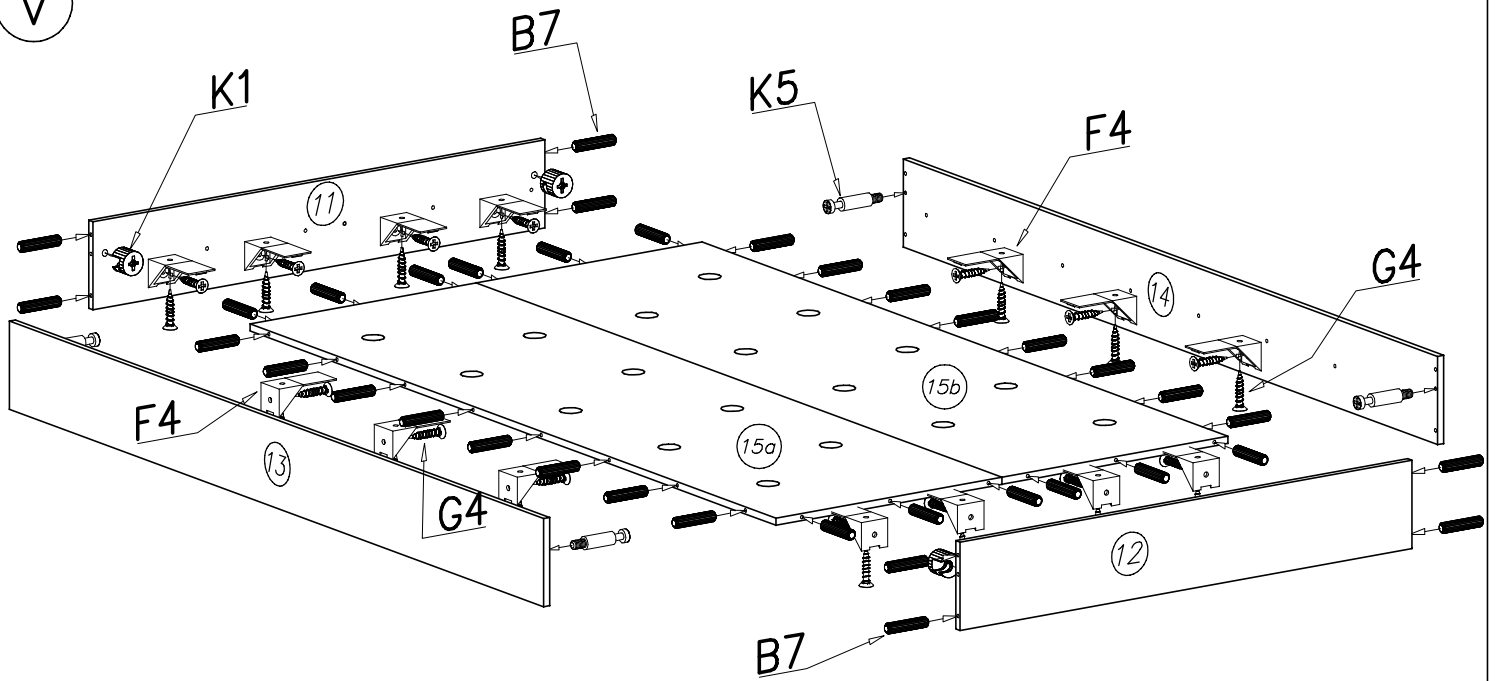




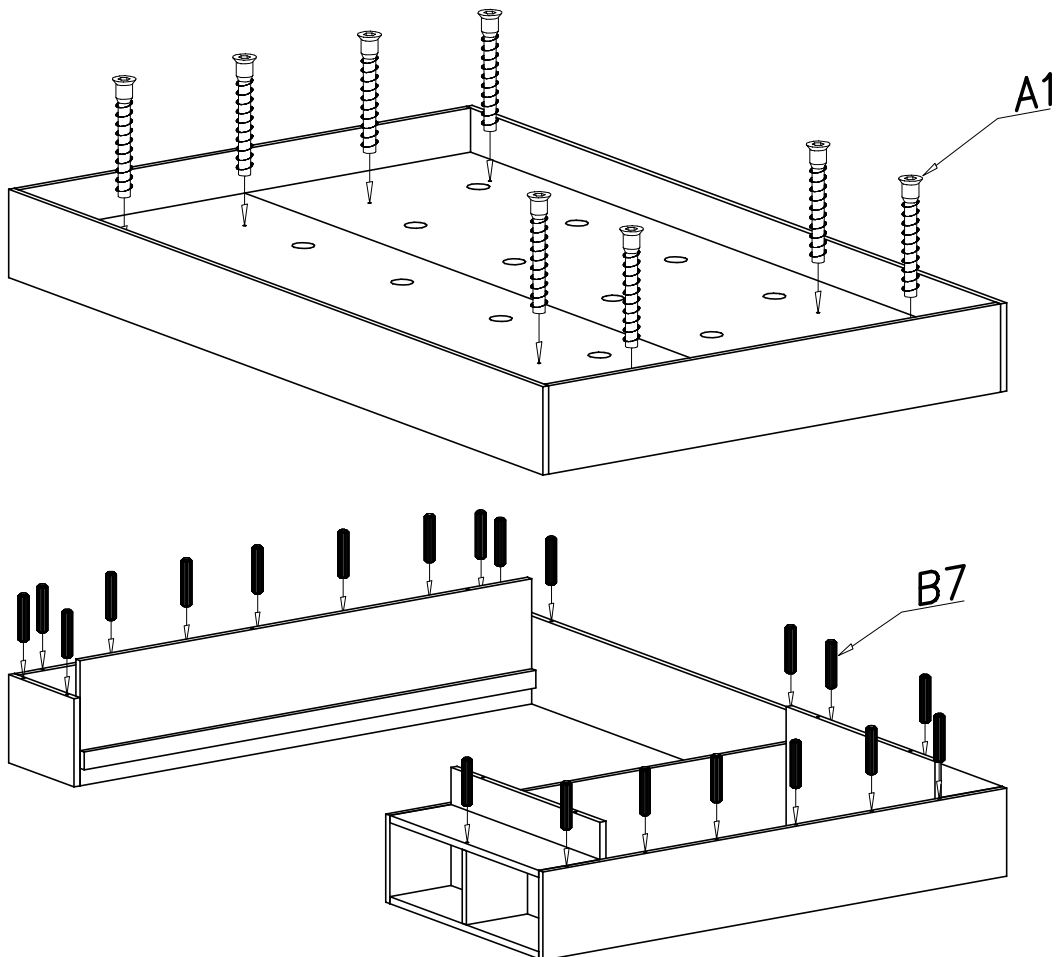
IV



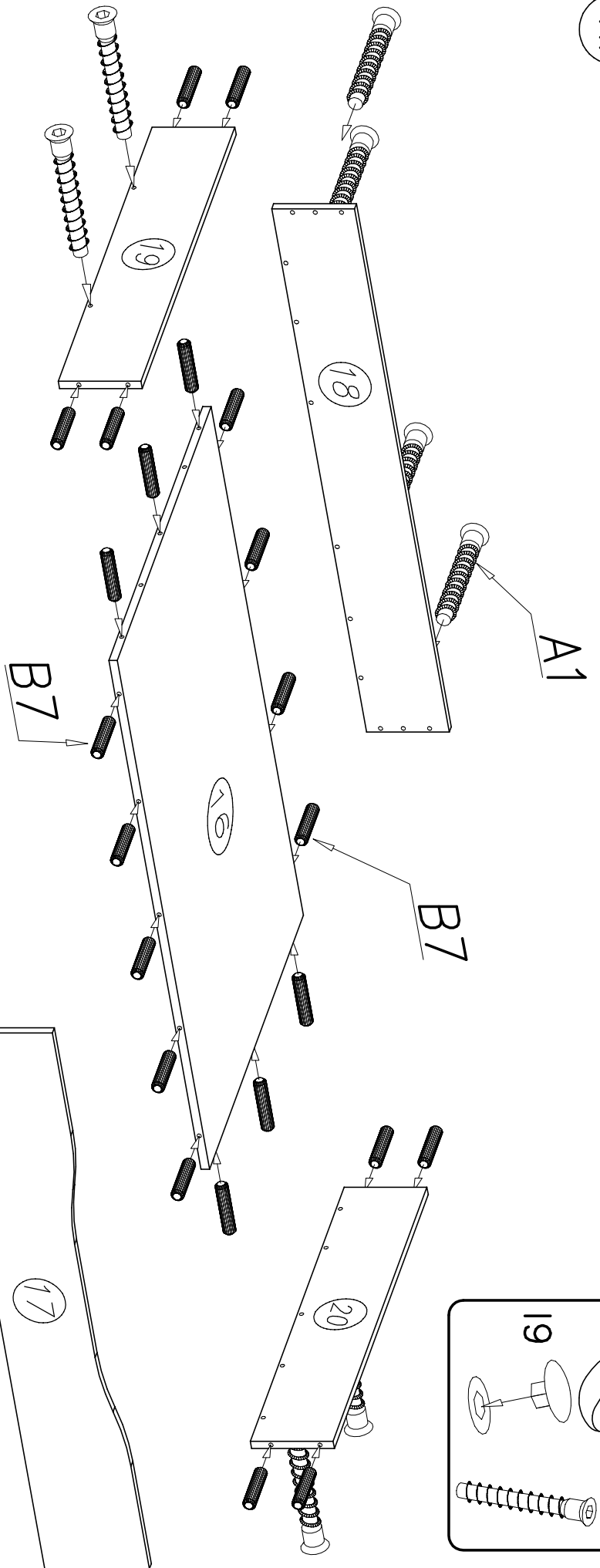
V



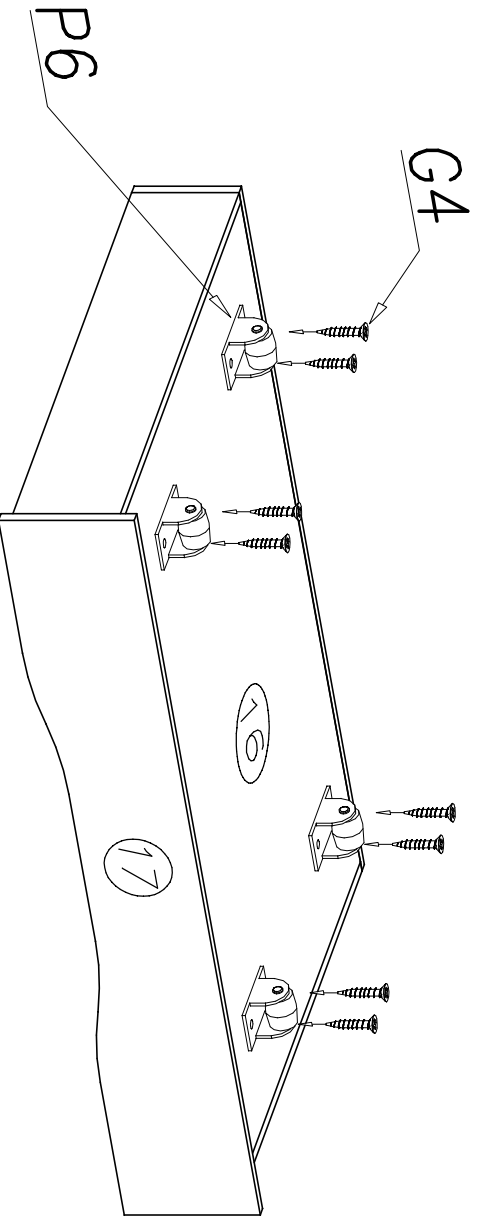
VI



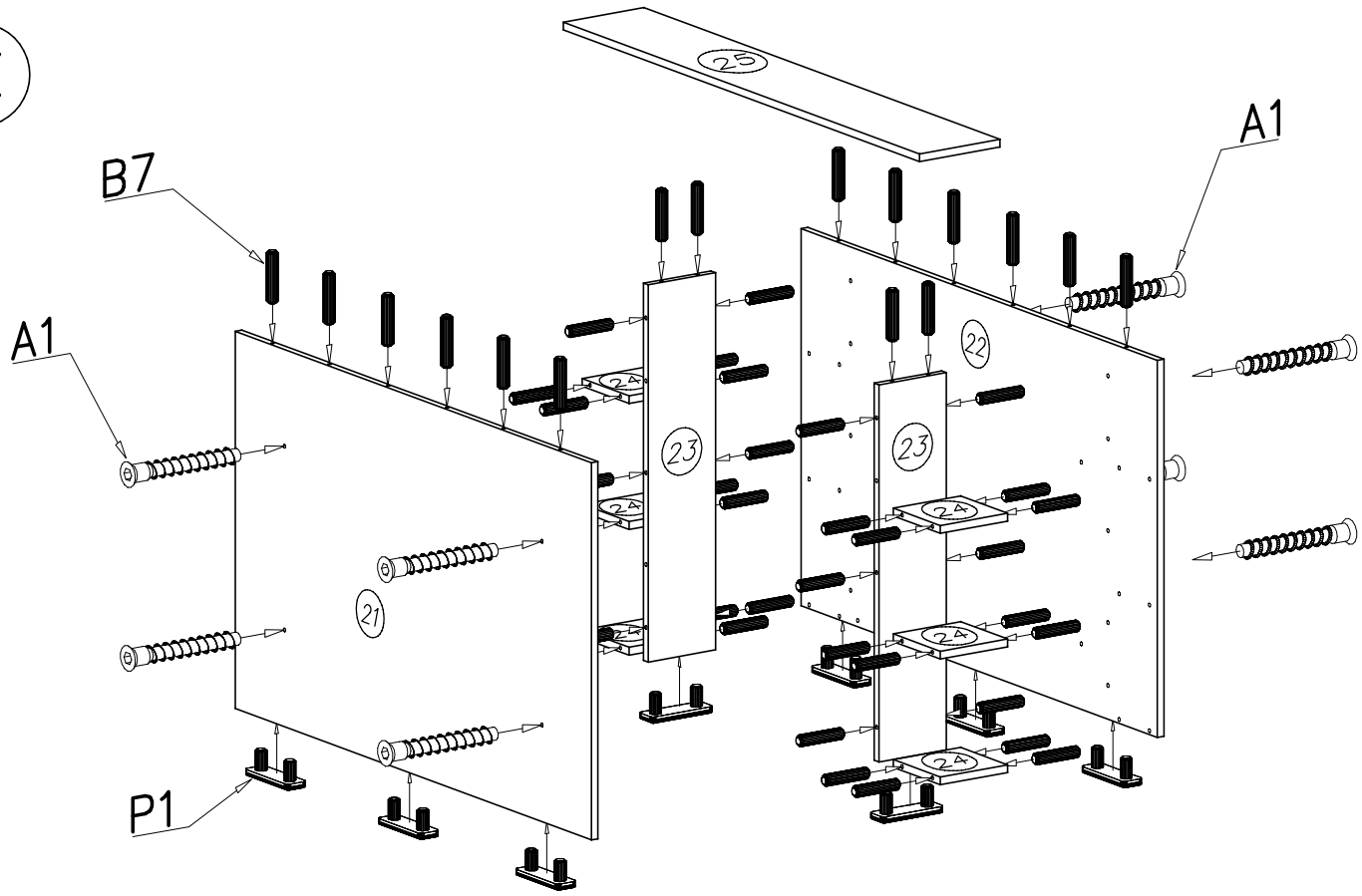
VII



VIII



IX



X

