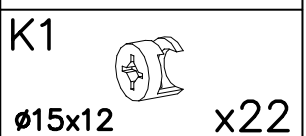
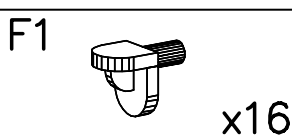
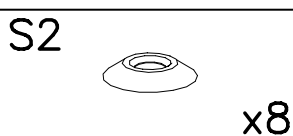
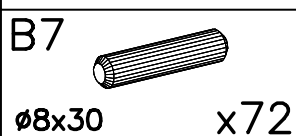
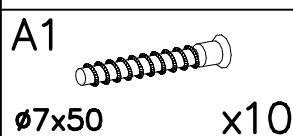
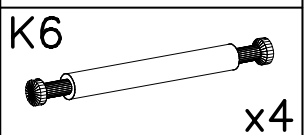
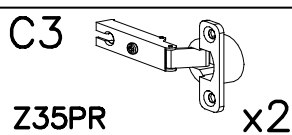
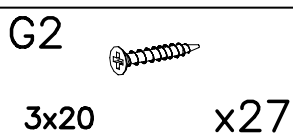
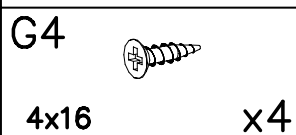
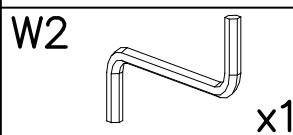
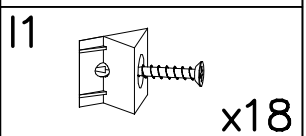
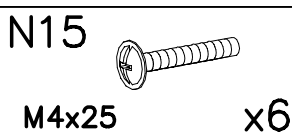
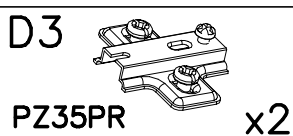
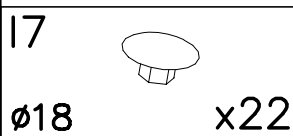
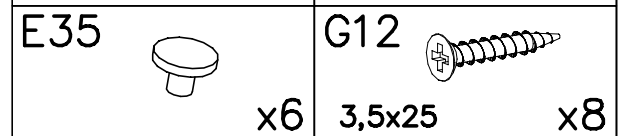
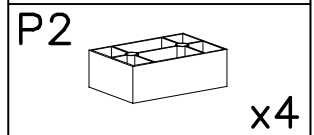
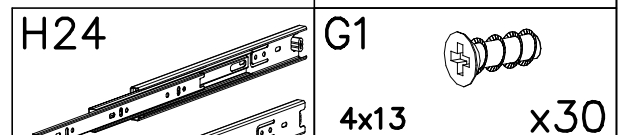
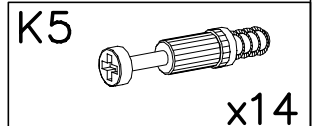
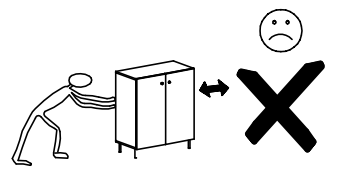
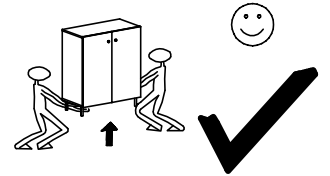
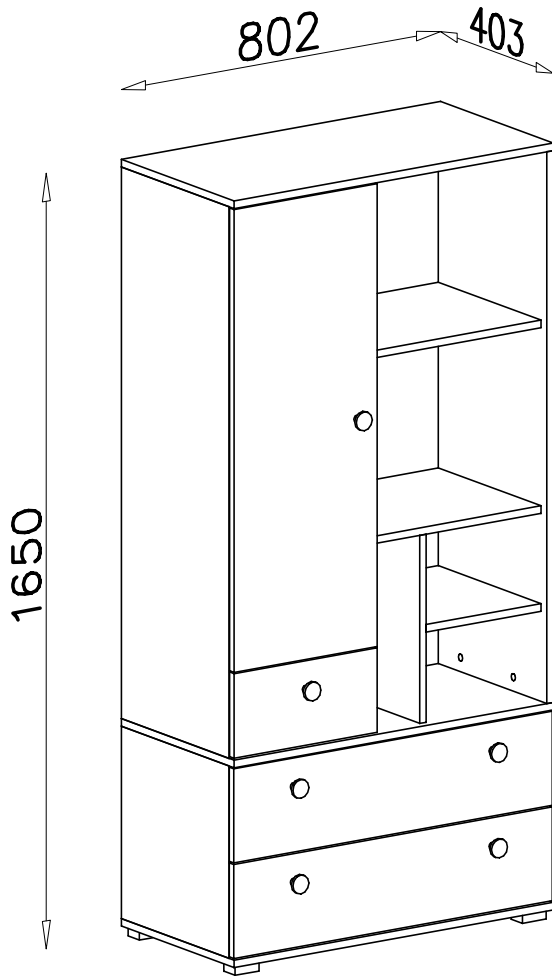
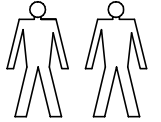
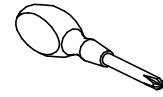
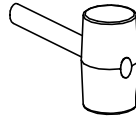
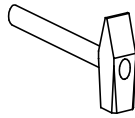
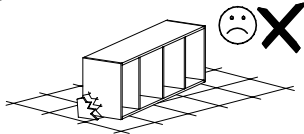
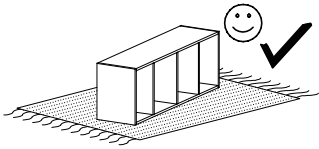
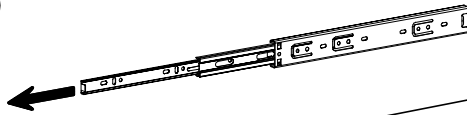


ZOYA ZY 3

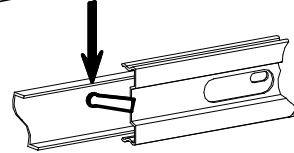
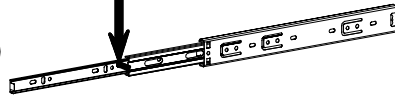


I

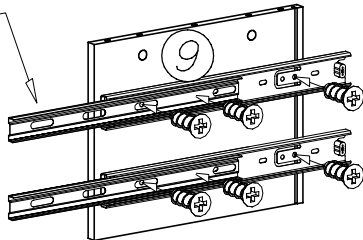
A



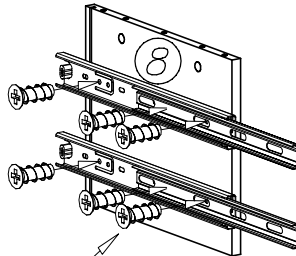
B



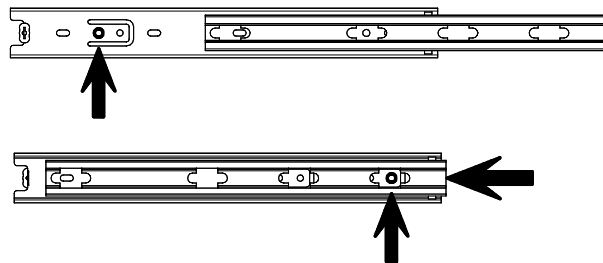
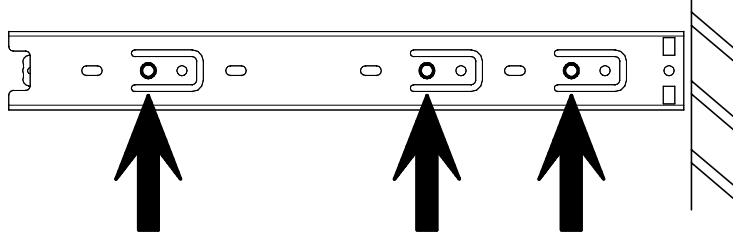
H24



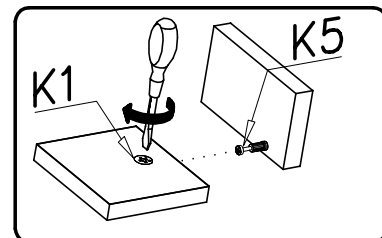
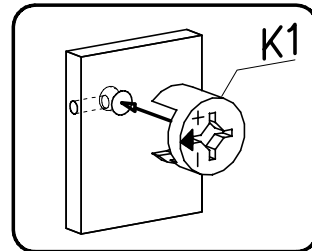
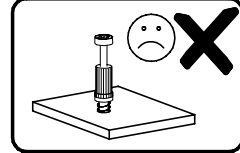
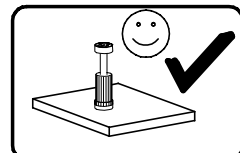
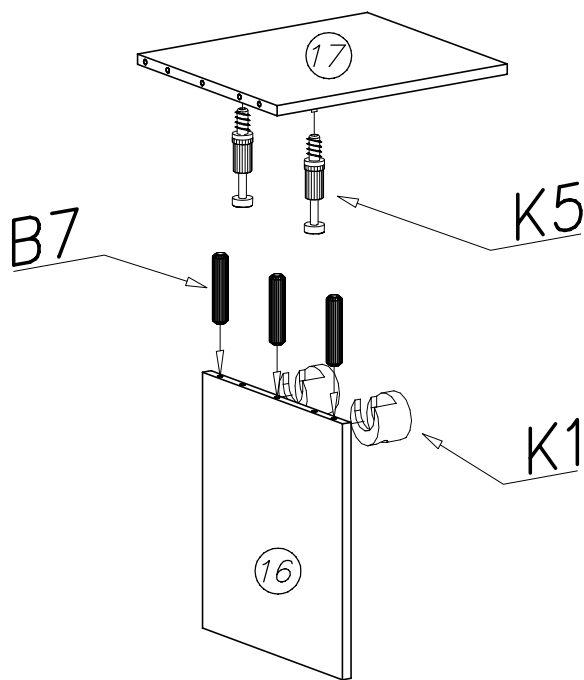
G1

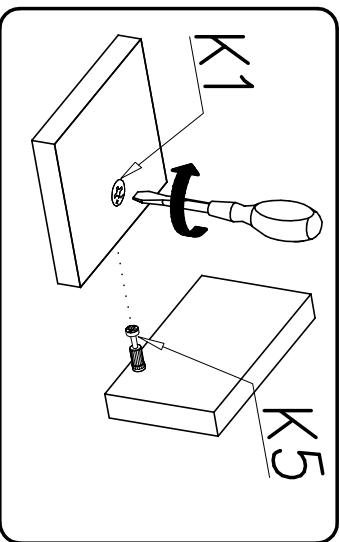
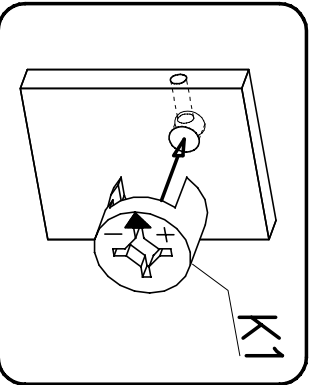
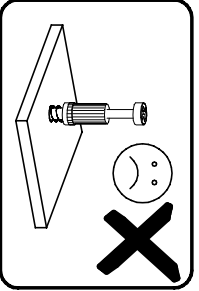
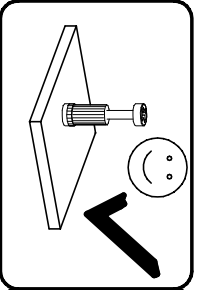
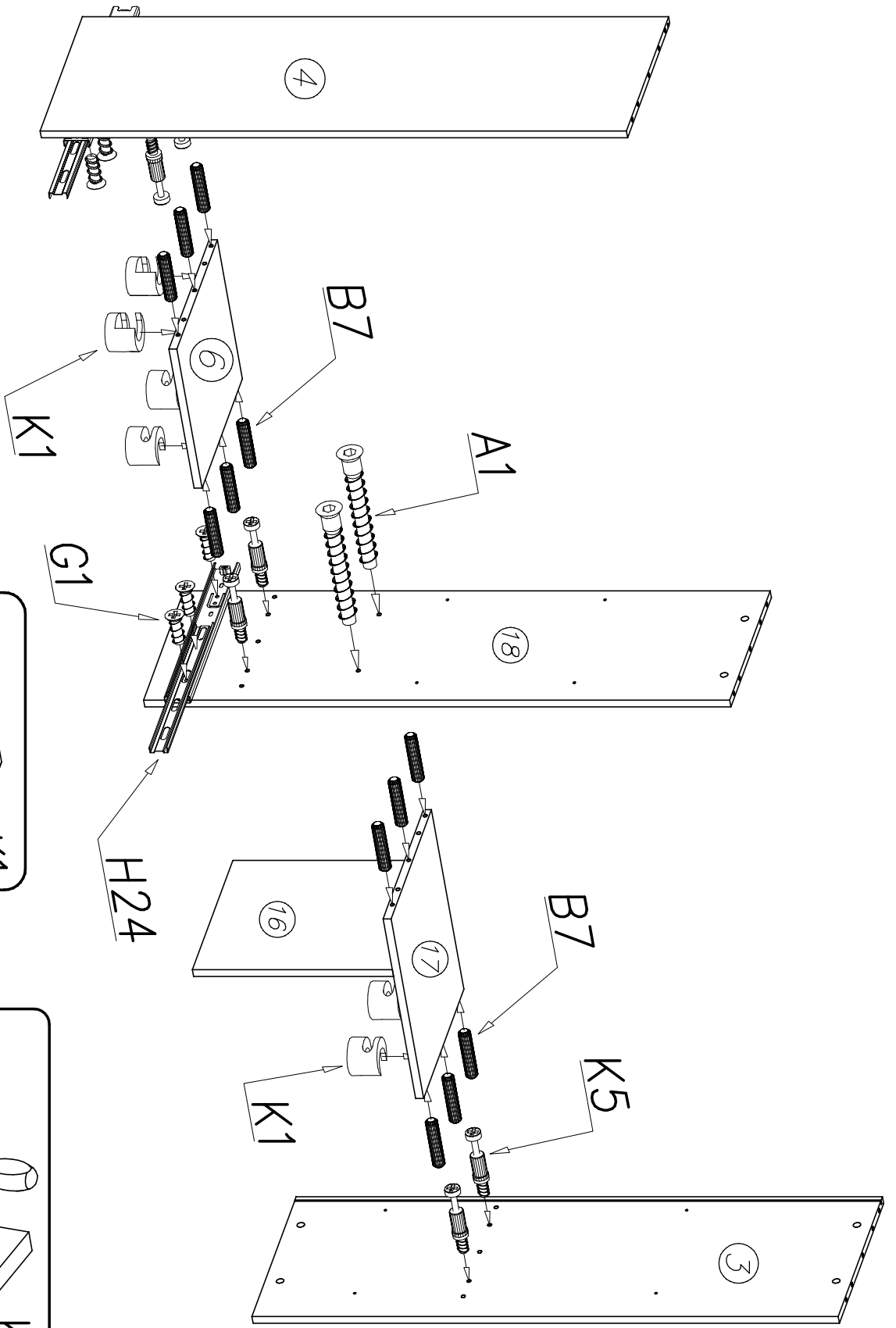


H24

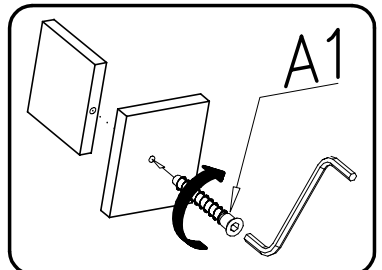
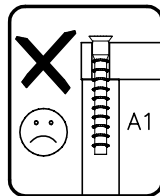
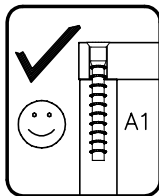
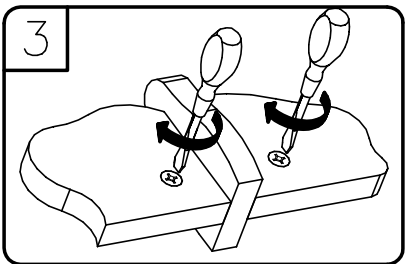
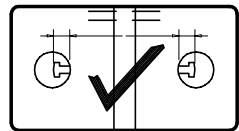
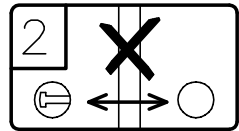
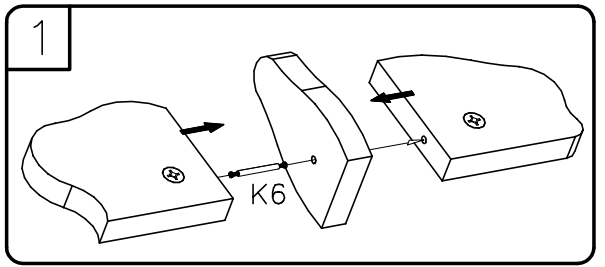
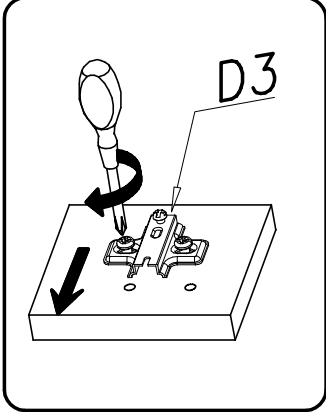
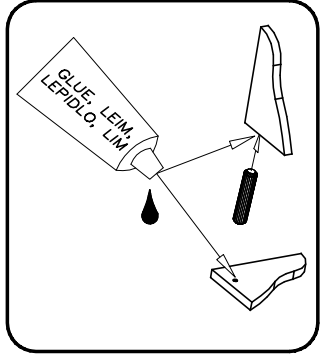
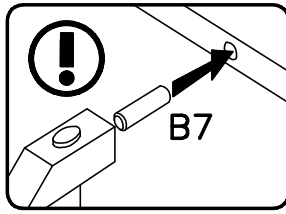
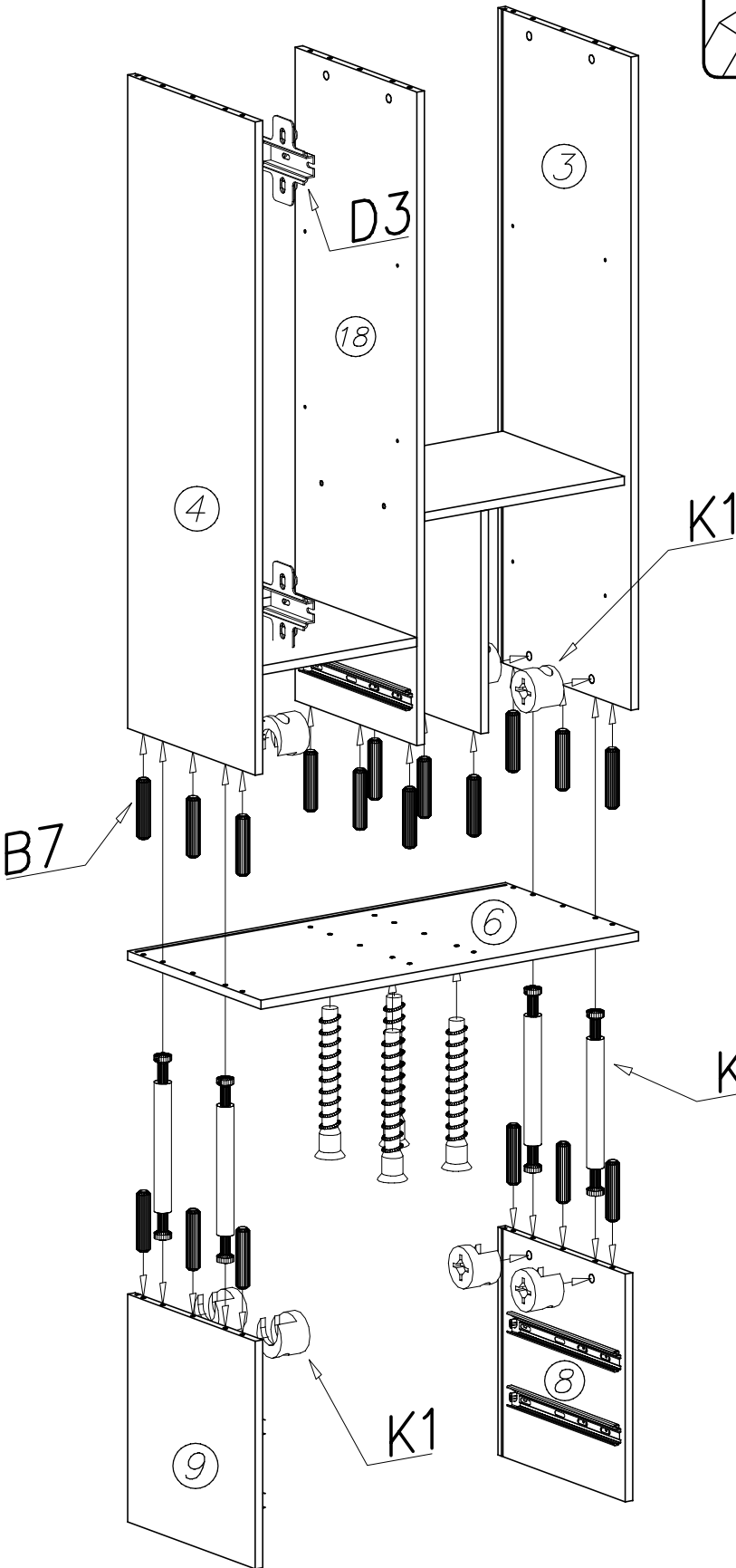


II

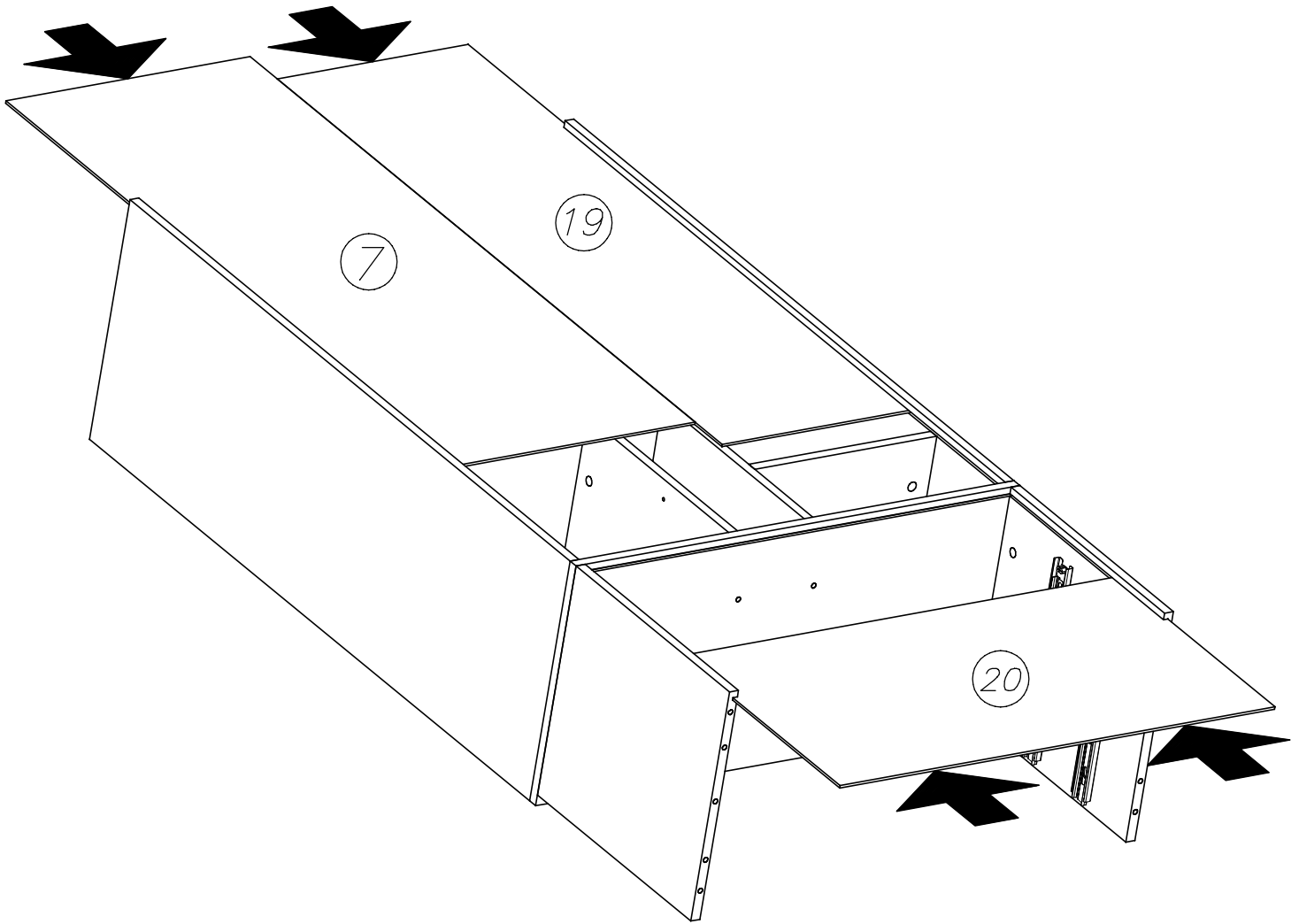




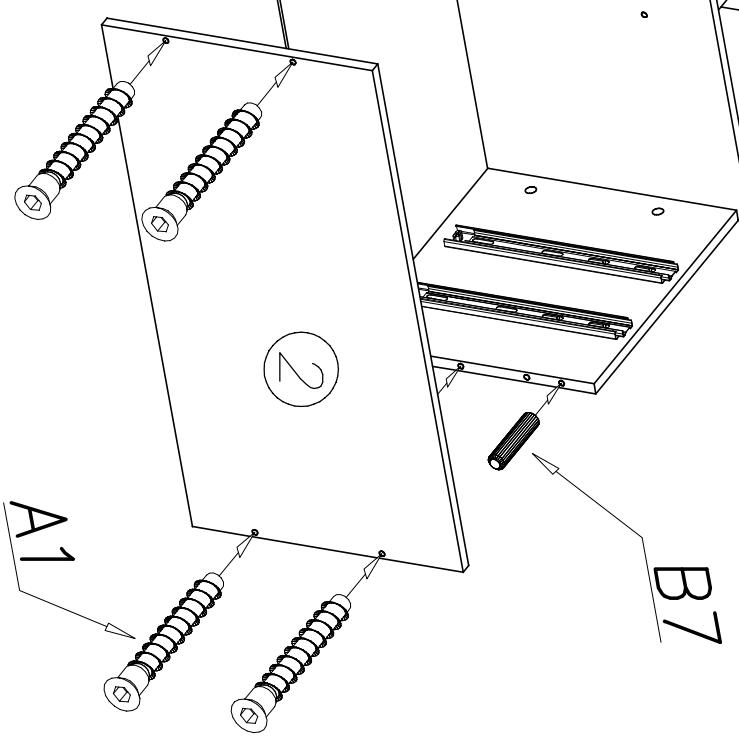
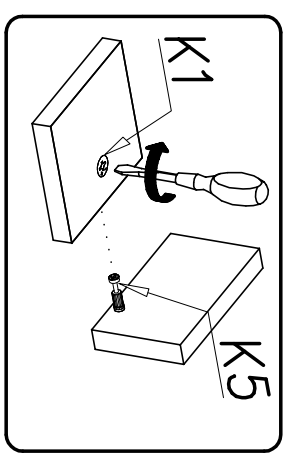
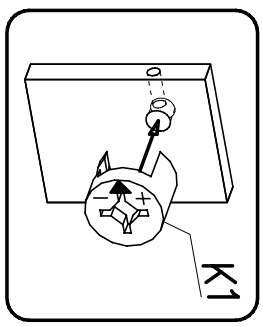
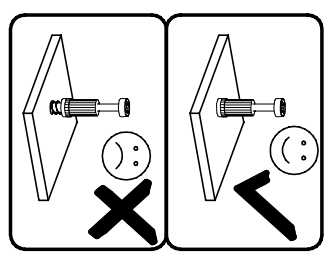
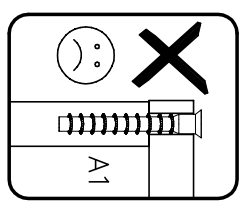
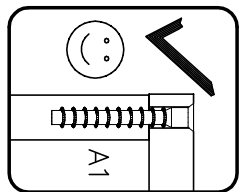
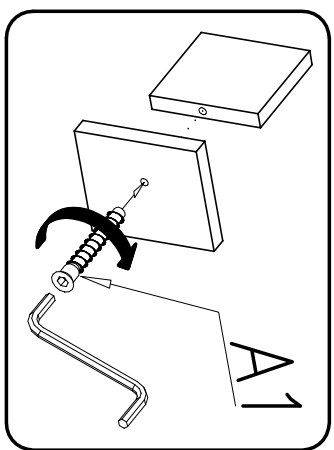
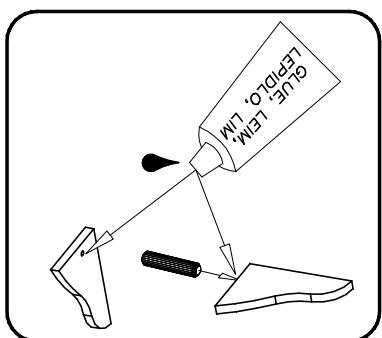
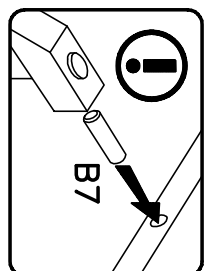
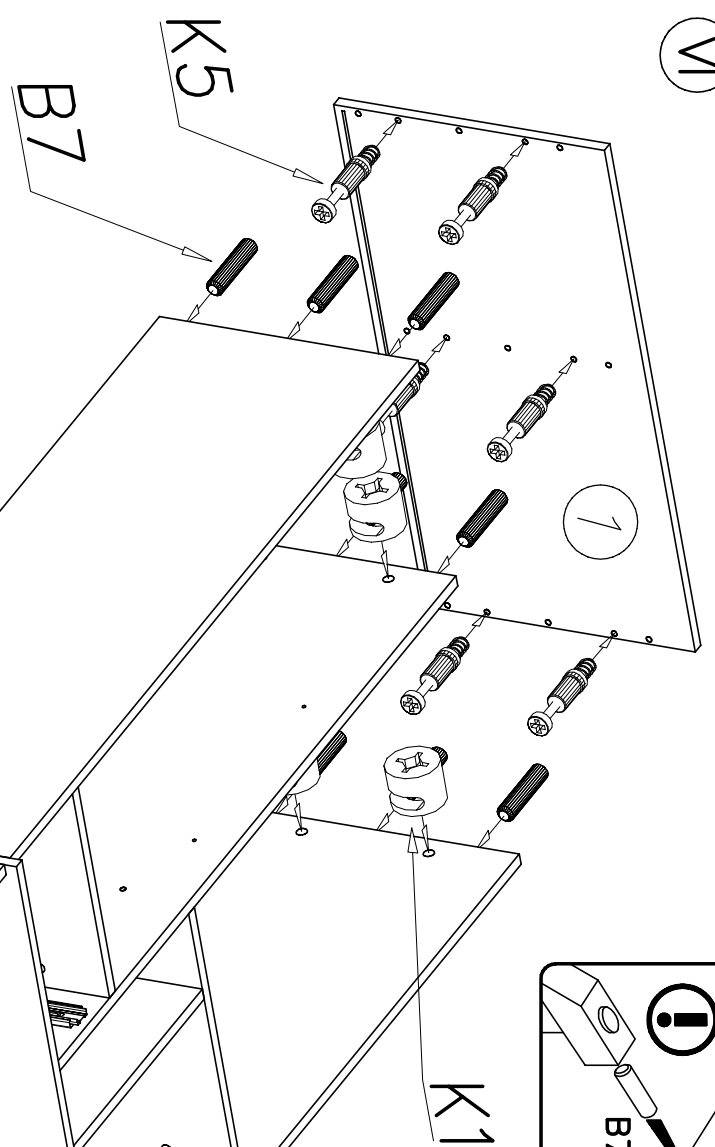
IV



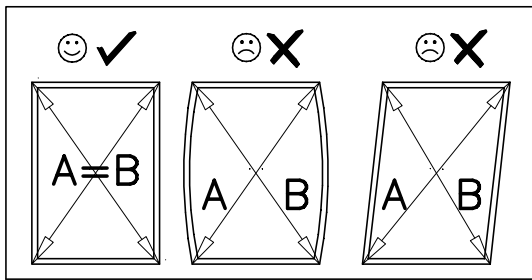
V



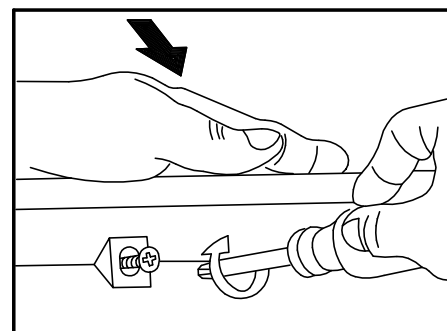
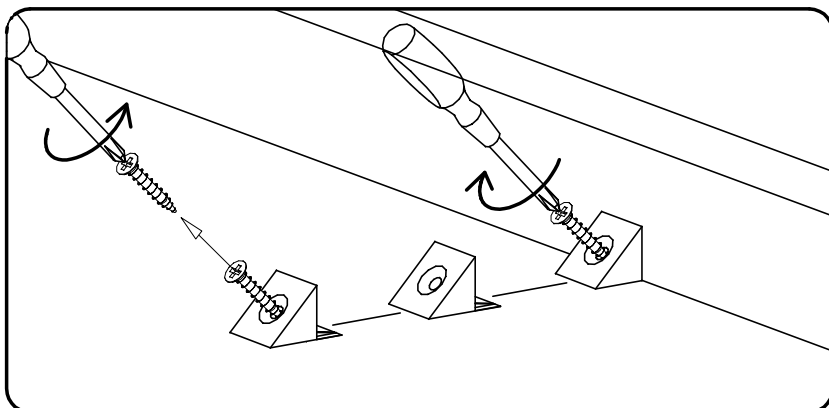
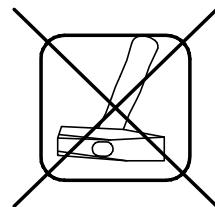
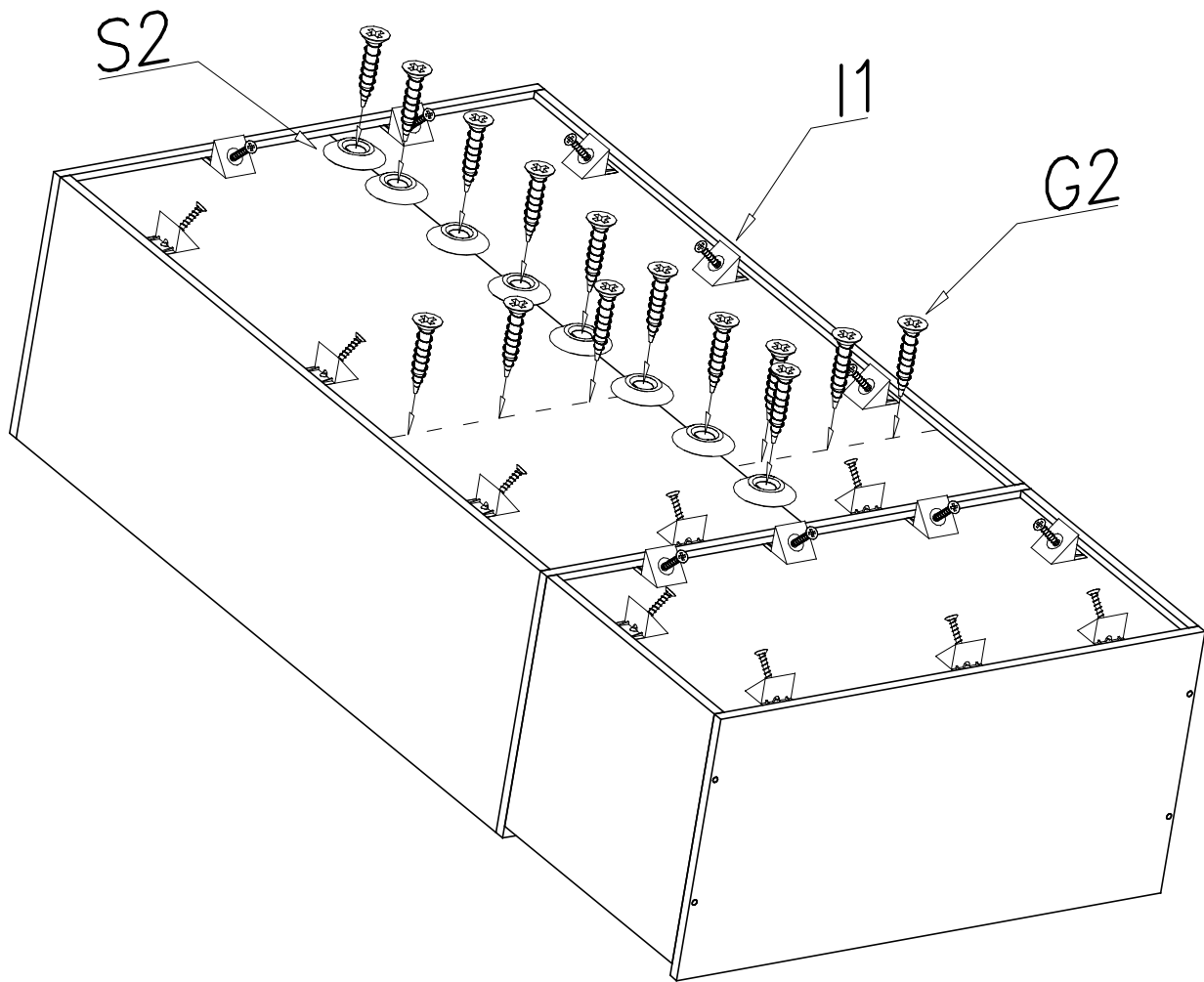
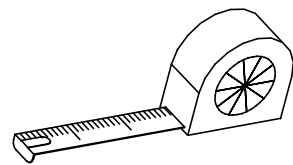
V1



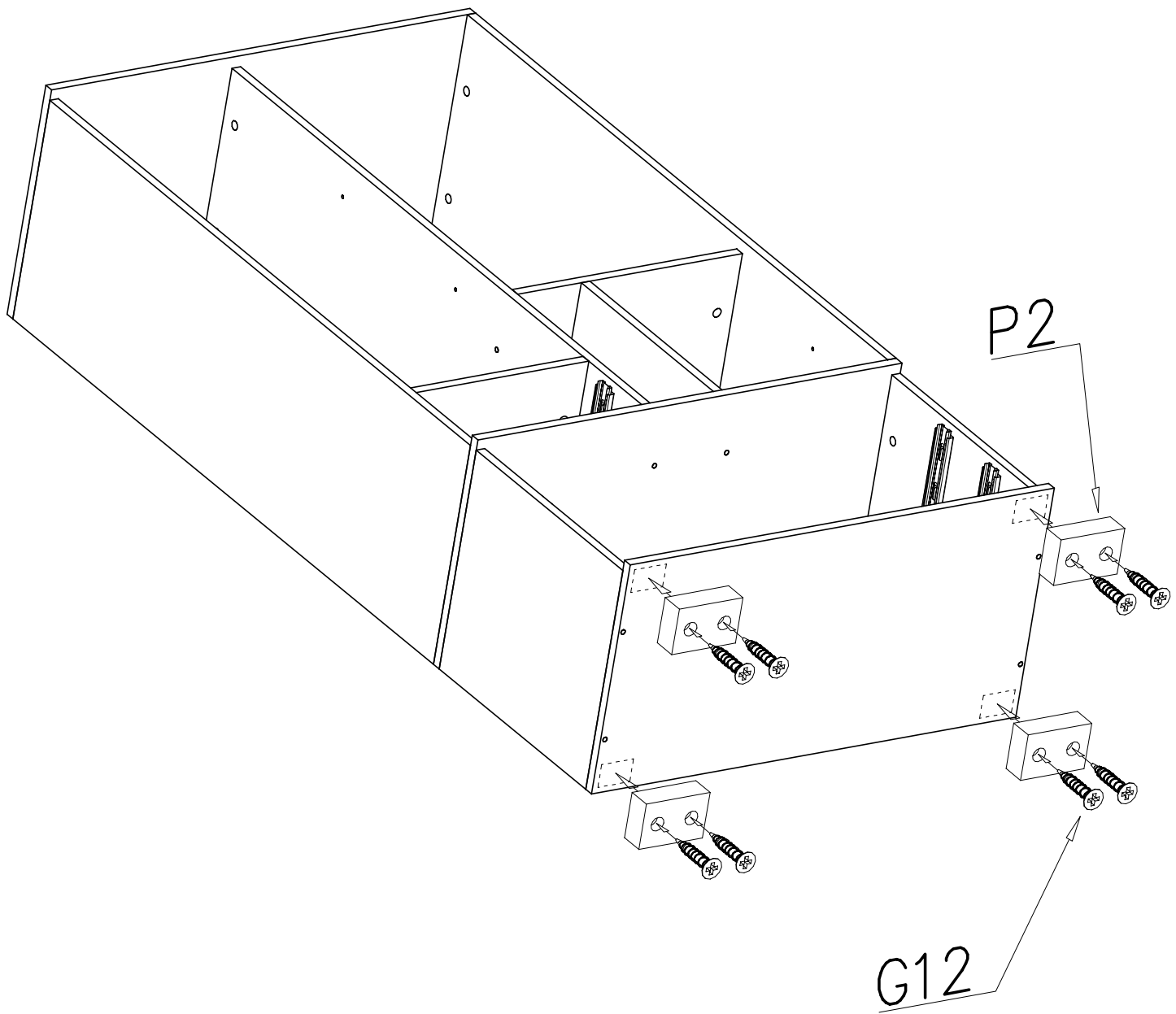
VII



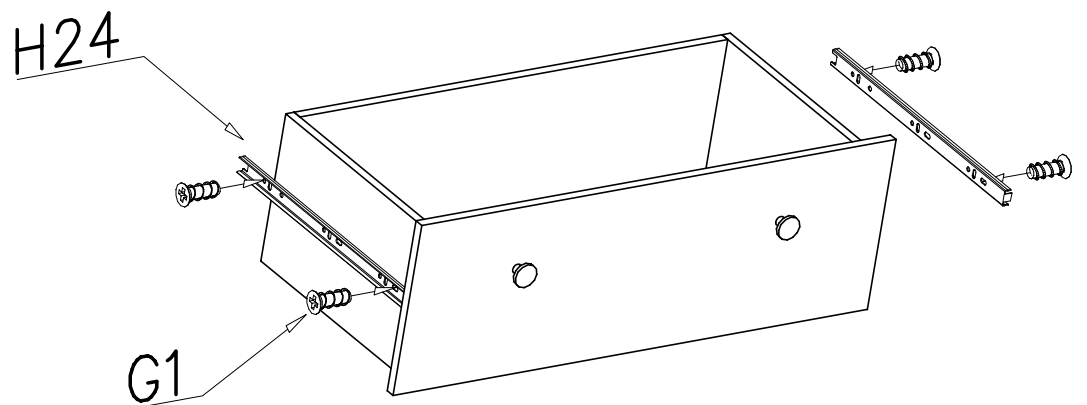
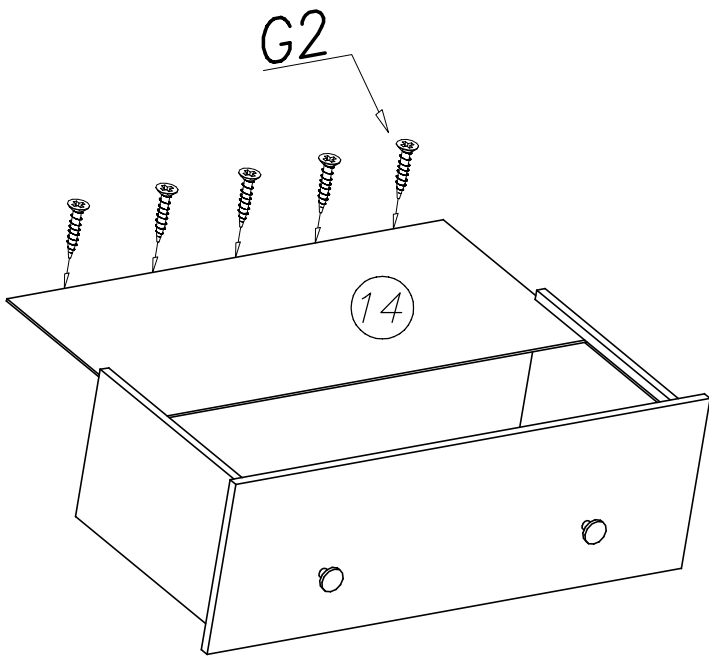
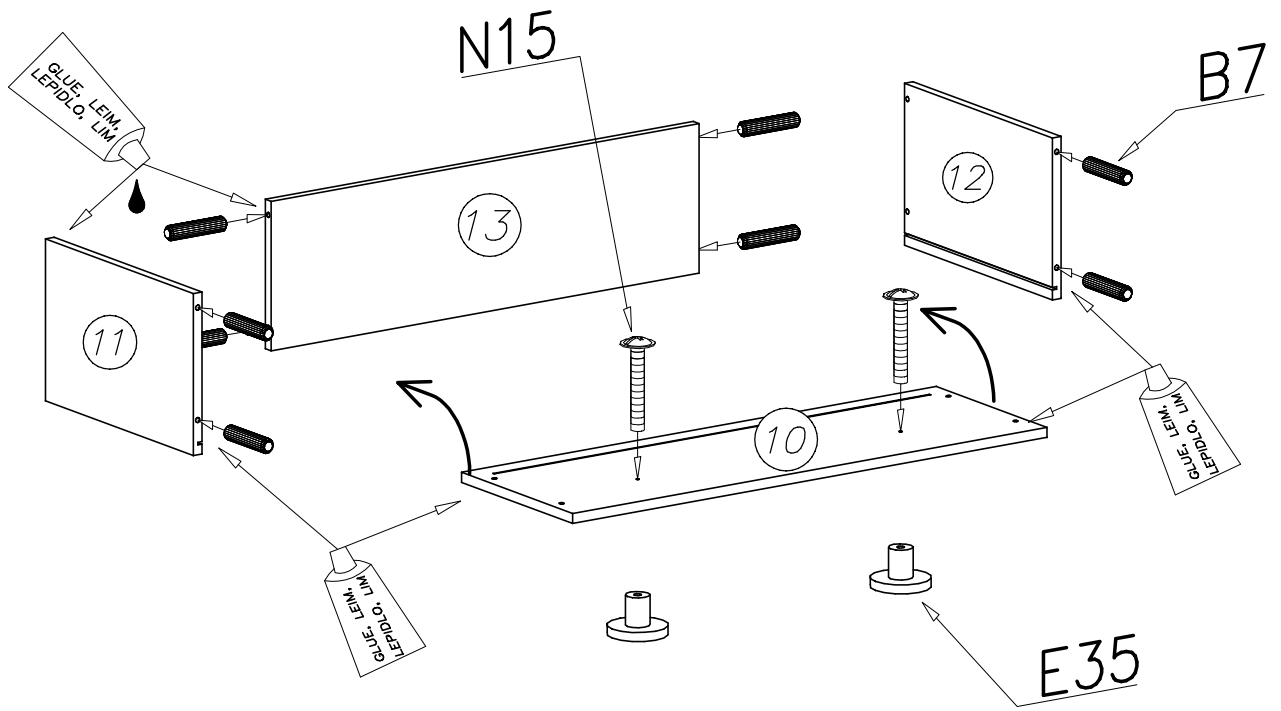
A=B



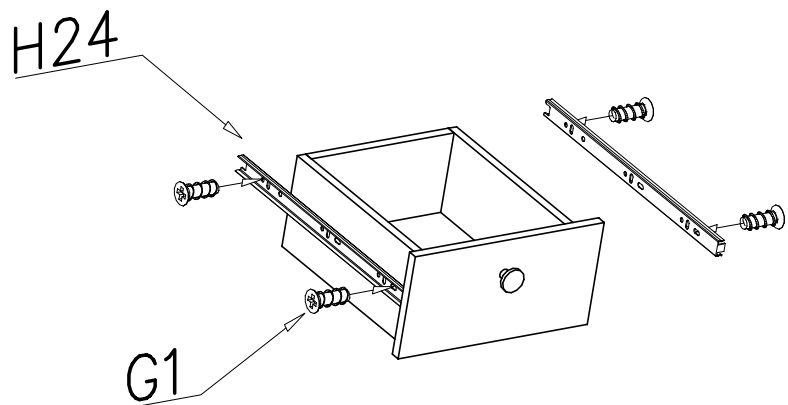
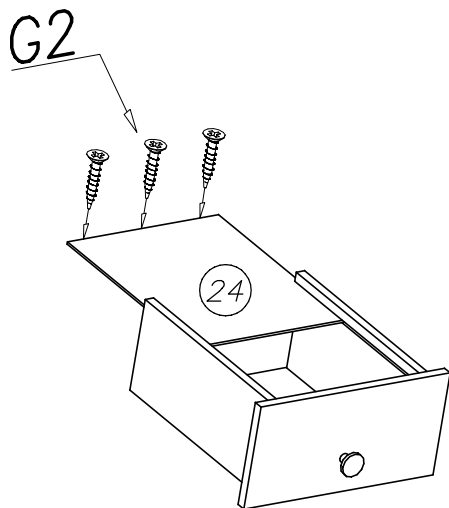
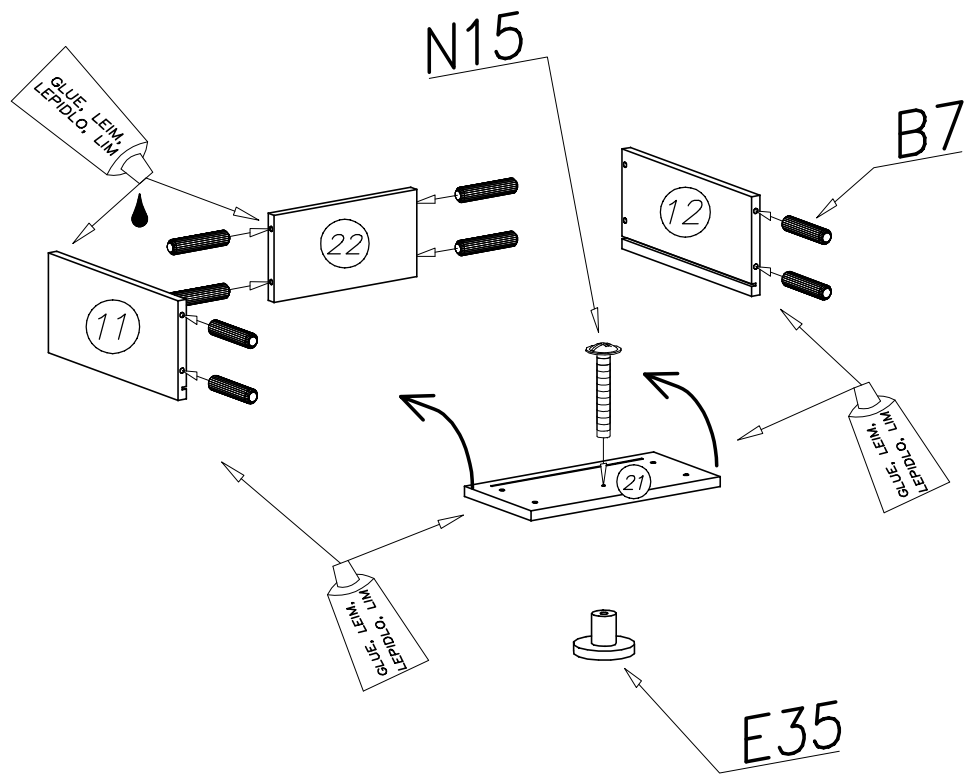
VIII



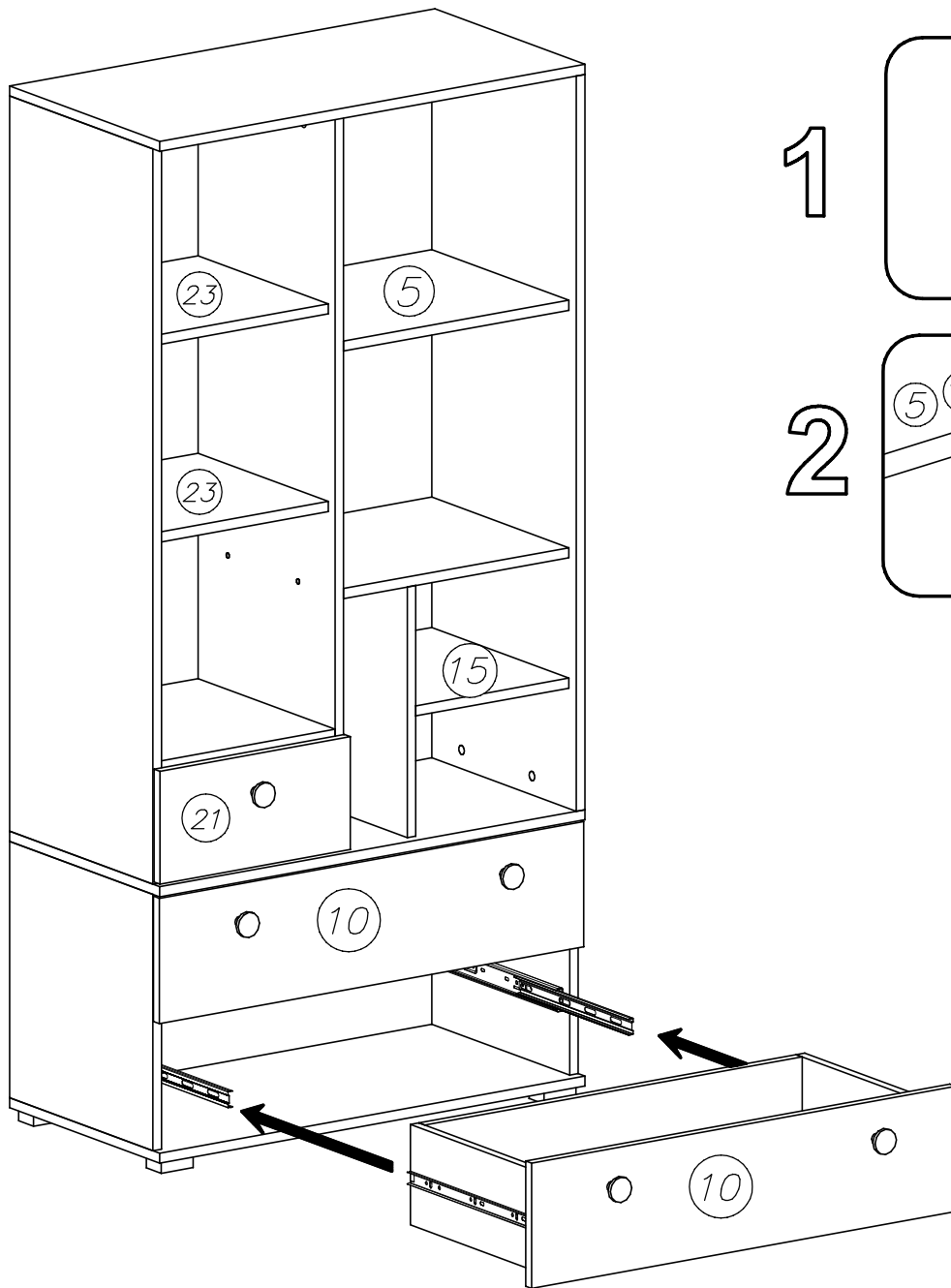
IX



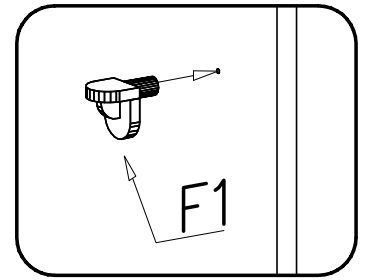
X



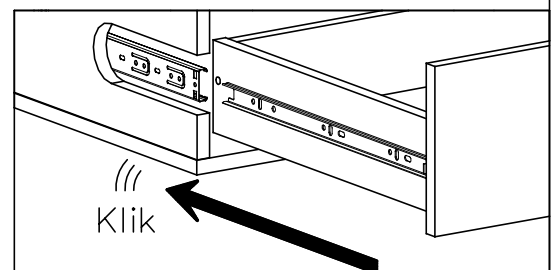
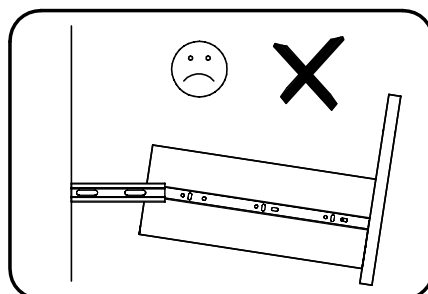
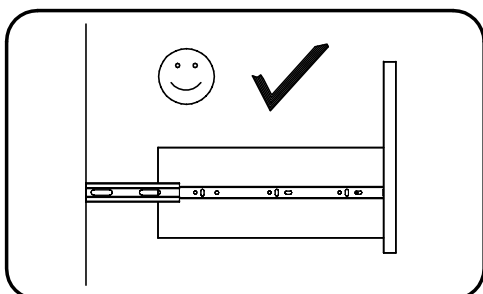
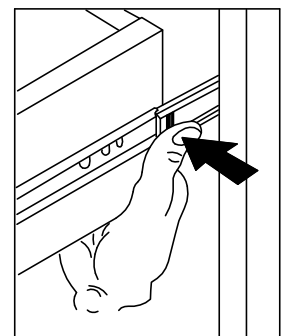
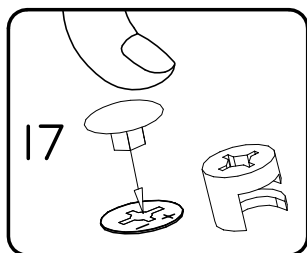
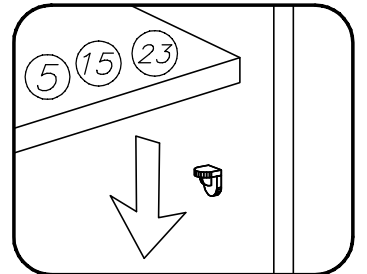
XI



1



2



XII

