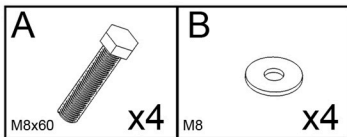
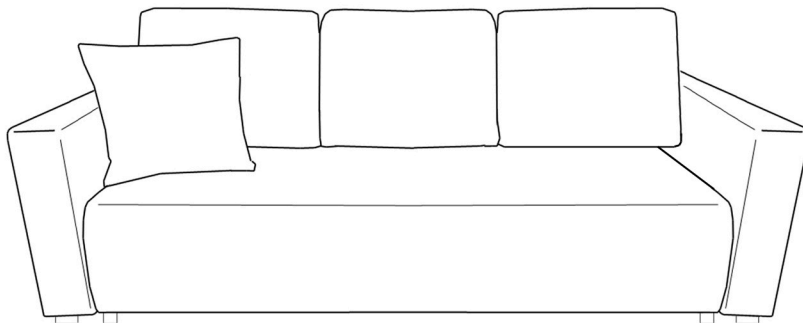
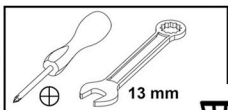
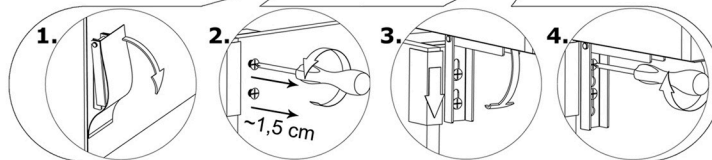
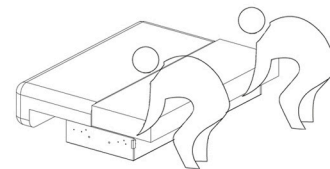
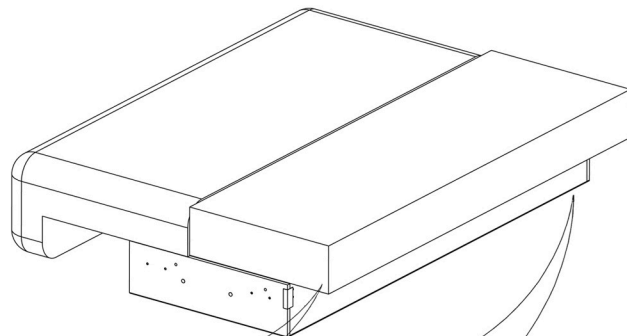


ARDEA

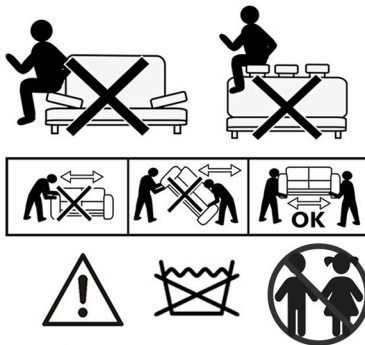
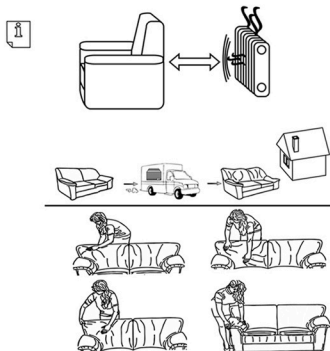
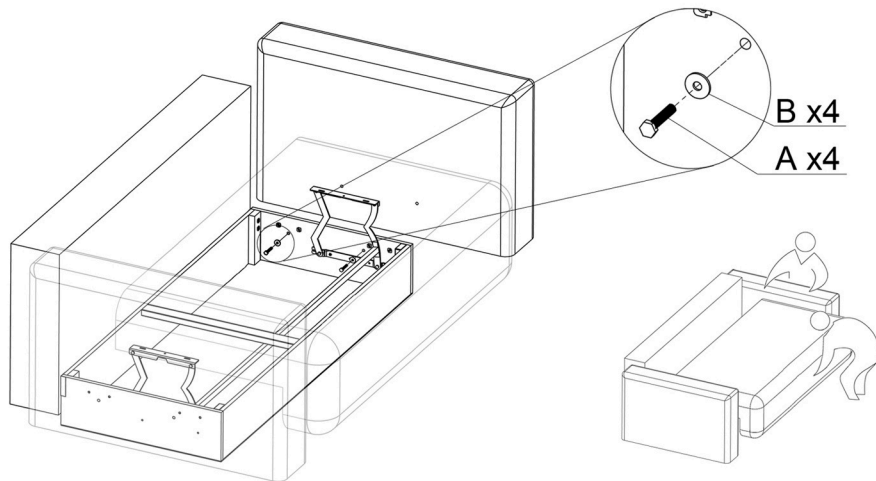
Sofa



1



2



GABI JERCZYŃSKI
SPÓŁKA KOMANDYTOWA
Piaski 9a,
63-645 Łęka Opatowska
email: gabi@gabi.com.pl
tel. 62 782 98 00

PL. utylizacja produktu : skontaktuj się ze swoim operatorem do spraw gospodarki odpadami **GB.** product disposal: contact your waste management operator **CZ.** likvidace produktu: kontaktujte svého provozovatele odpadového hospodářství **SK.** likvidácia produktu: kontaktujte svojho prevádzkovateľa odpadového hospodárstva **HU.** termék ártalmatlanítása: vegye fel a kapcsolatot a hulladékgazdálkodási szolgáltatóval **RO.** eliminarea produsului: contactați operatorul dumneavoastră de gestionare a deșeurilor **LT.** gaminio išmetimas: kreipkitės į atliekų tvarkymo operatorių **SI.** odstranjevanje izdelka: obrnite se na izvajalca ravnanja z odpadki **HR.** zbrinjavanje proizvoda: obratite se svom operateru za zbrinjavanje otpada