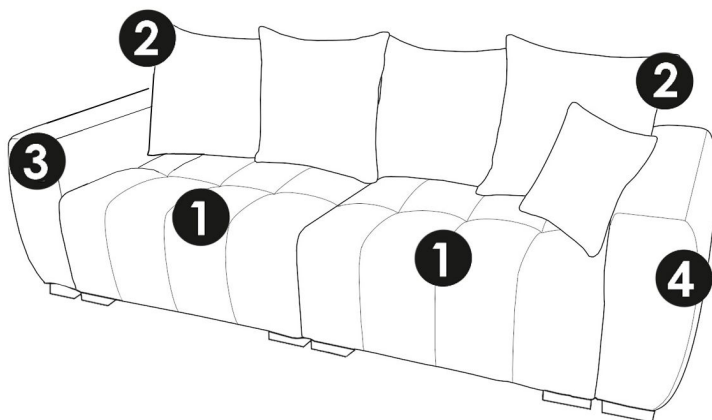
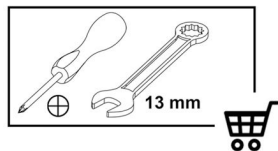
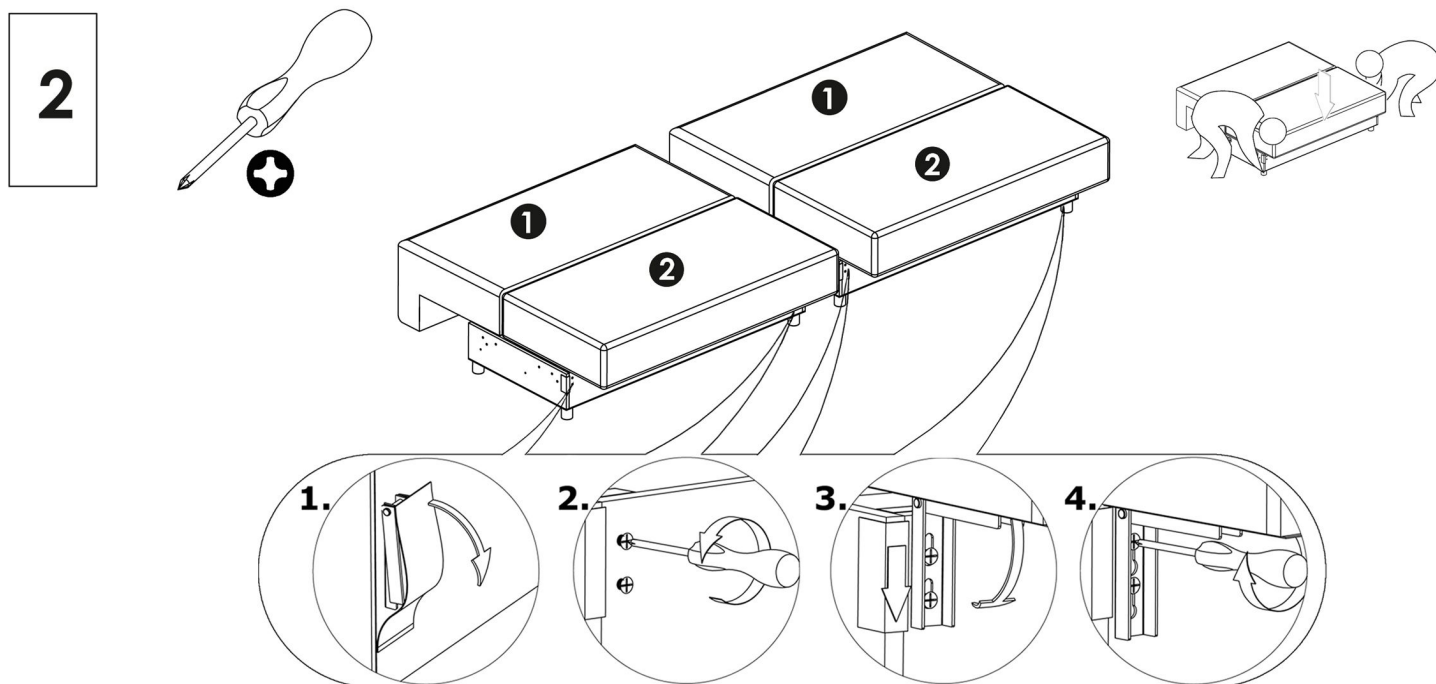
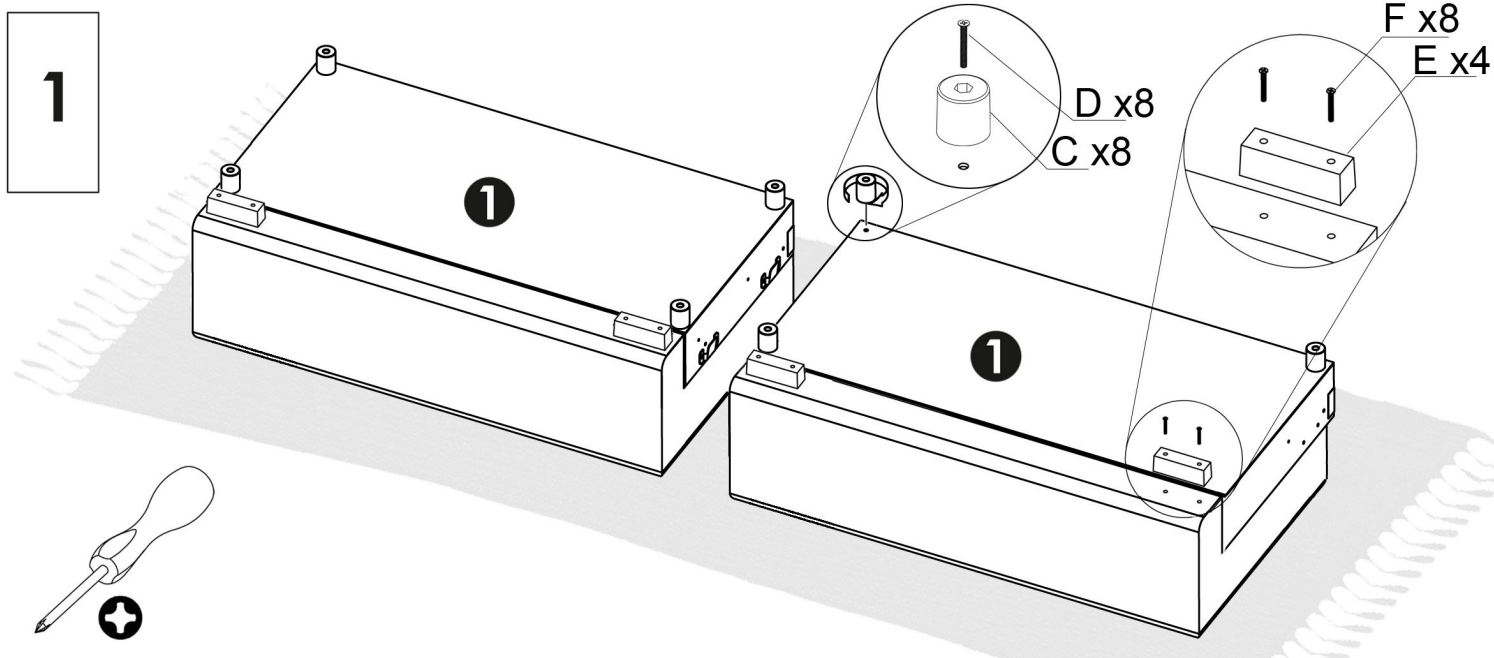


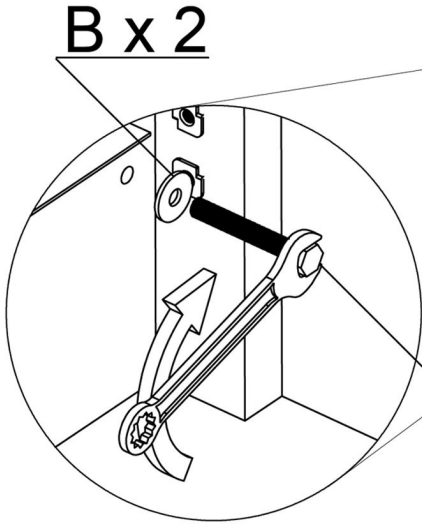
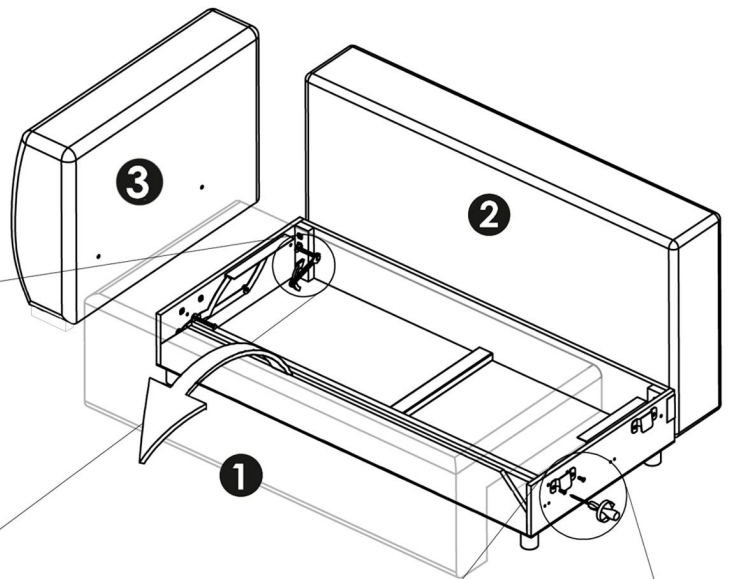
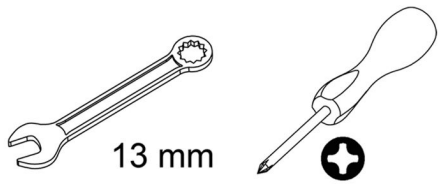
CORTONA



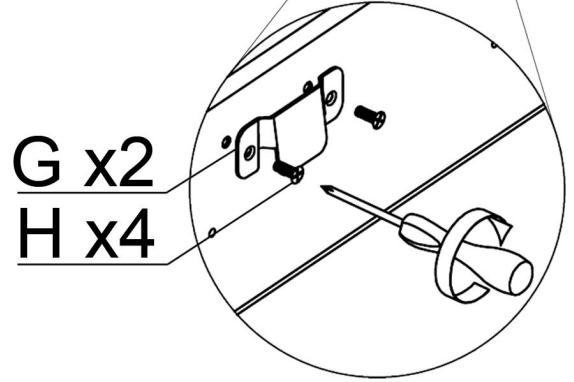
| | | | | | | | |
|-------------------------|----------------------|---------------------------|----------------------------|-----------------------|----------------------------|----------------|----------------------------|
| A X4 M8x60 | B X4 M8 | C X8 Ø50 H50 | D X8 WDM 6x40 | E X4 H50 | F X8 WDM 6x50 | G X4 | H X8 WDM 6x18 |
|-------------------------|----------------------|---------------------------|----------------------------|-----------------------|----------------------------|----------------|----------------------------|



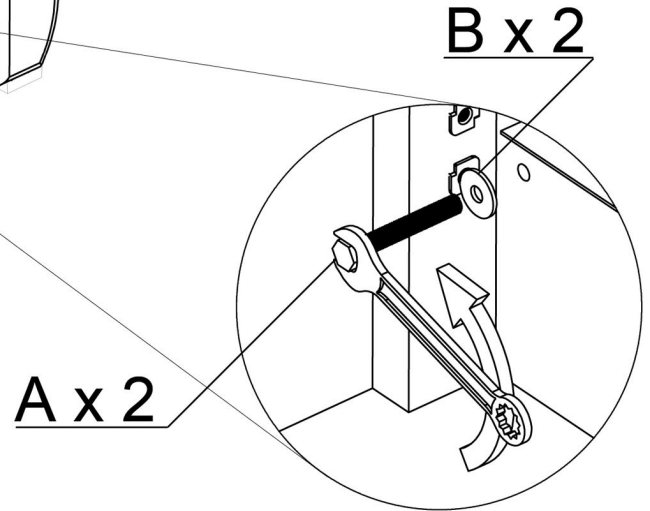
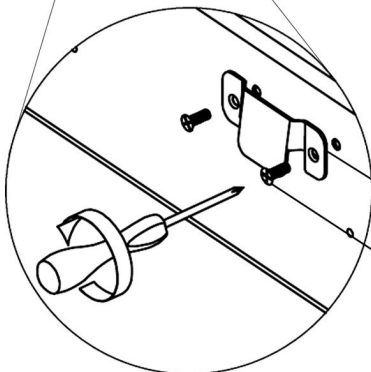
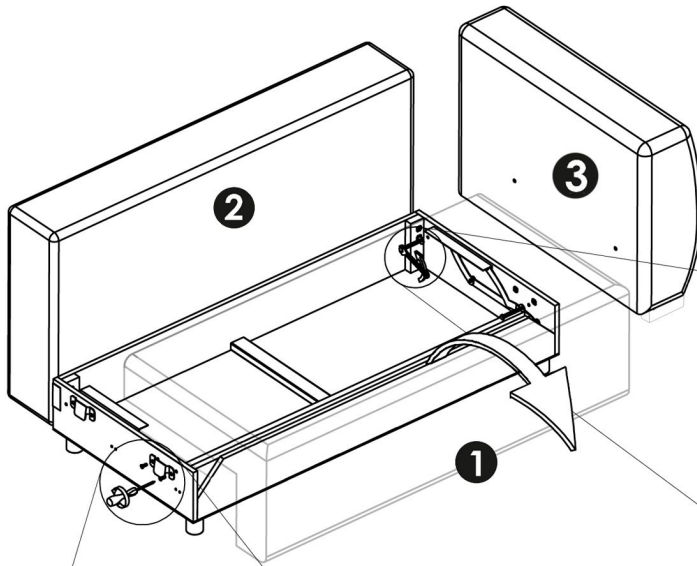
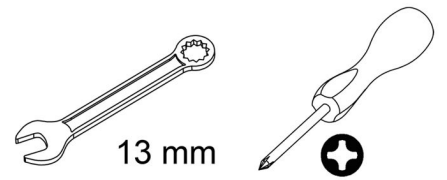
3

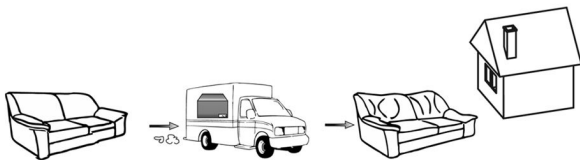
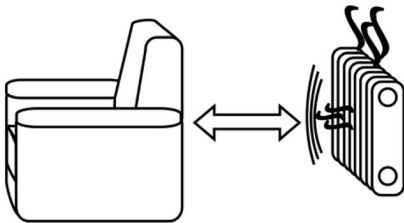
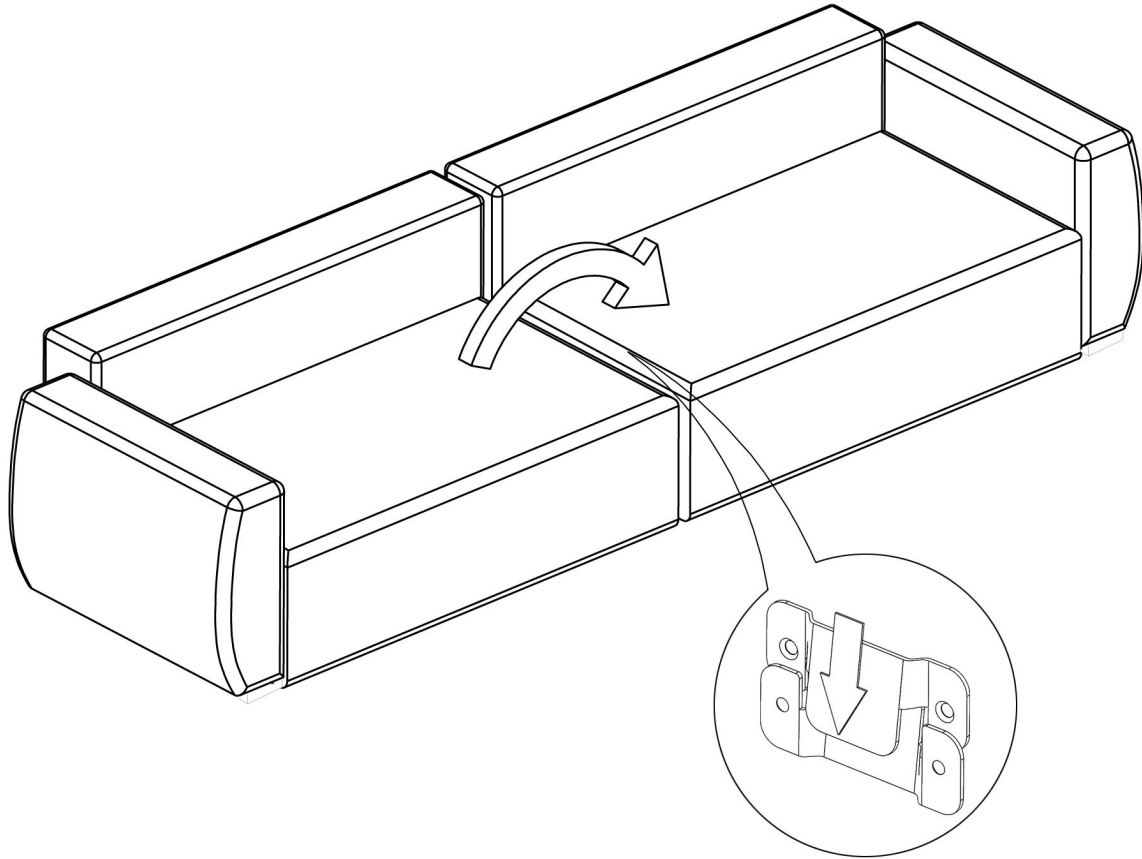


A x 2



4





GABI JERCZYŃSKI
 SPÓŁKA KOMANDYTOWA
 Piaski 9a,
 63-645 Łęka Opatowska
 email: gabi@gabi.com.pl
 tel. 62 782 98 00

PL. utylizacja produktu : skontaktuj się ze swoim operatorem do spraw gospodarki odpadami **GB.** product disposal: contact your waste management operator **CZ.** likvidace produktu: kontaktujte svého provozovatele odpadového hospodářství **SK.** likvidácia produktu: kontaktujte svojho prevádzkovateľa odpadového hospodárstva **HU.** termék ártalmatlanítása: vegye fel a kapcsolatot a hulladékgazdálkodási szolgáltatóval **RO.** eliminarea produsului: contactați operatorul dumneavoastră de gestionare a deșeurilor **LT.** gaminio išmetimas: kreipkitės į atliekų tvarkymo operatorių **SI.** odstranjevanje izdelka: obrnite se na izvajalca ravnanja z odpadki **HR.** zbrinjavanje proizvoda: obratite se svom operateru za zbrinjavanje otpada