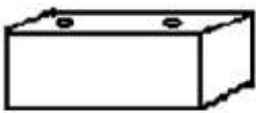

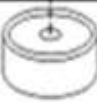


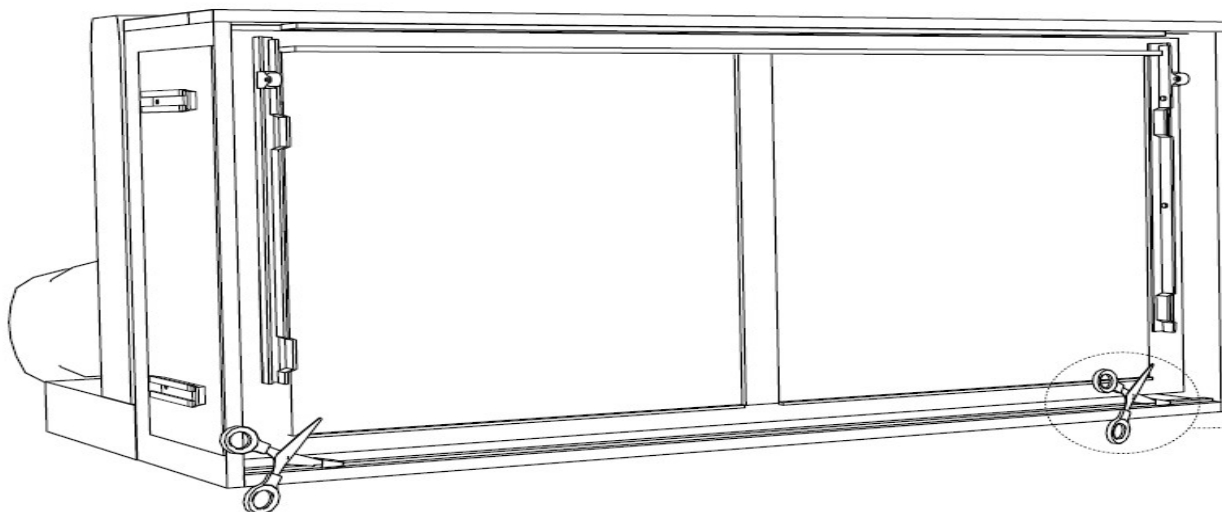
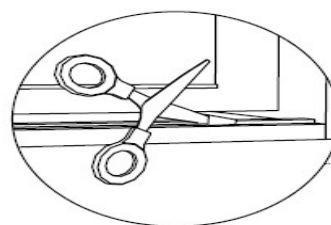
INSTRUKCJA MONTAŻU

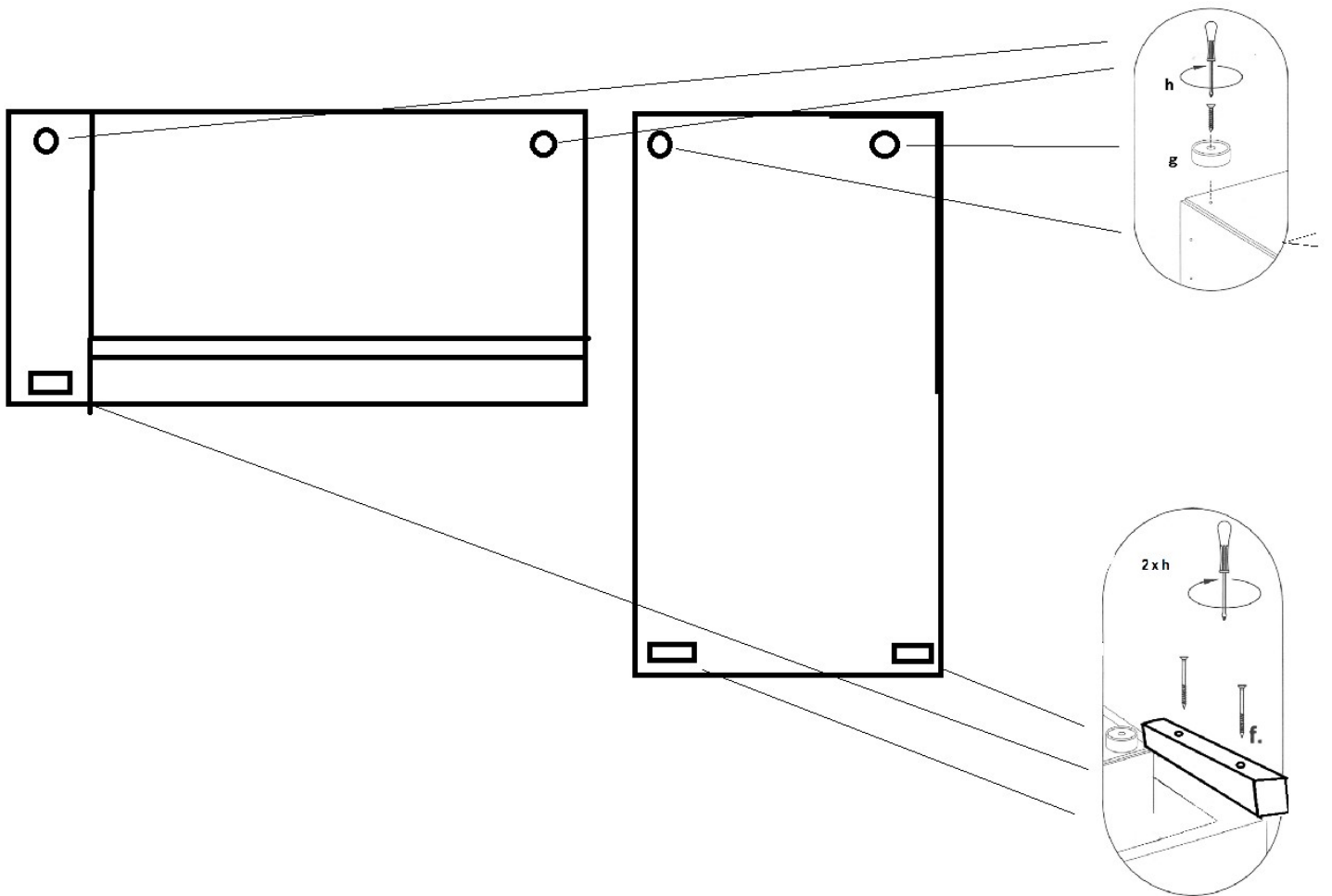
PRZED ROZPOCZĘCIEM PRACY ZAPOZNAJ SIĘ
Z ZALECENIAMI INSTRUKCJI

NAROŻNIK LUTON

W SKŁAD ZESTAWU MONTAŻOWEGO WCHODZĄ:

f		x 3 sztuki
h		x 10 sztuk (3,5x45)
g		x 4 sztuki (H50)





STRONA LEWA

STRONA PRAWA

