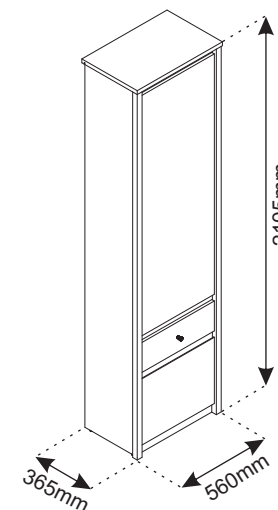
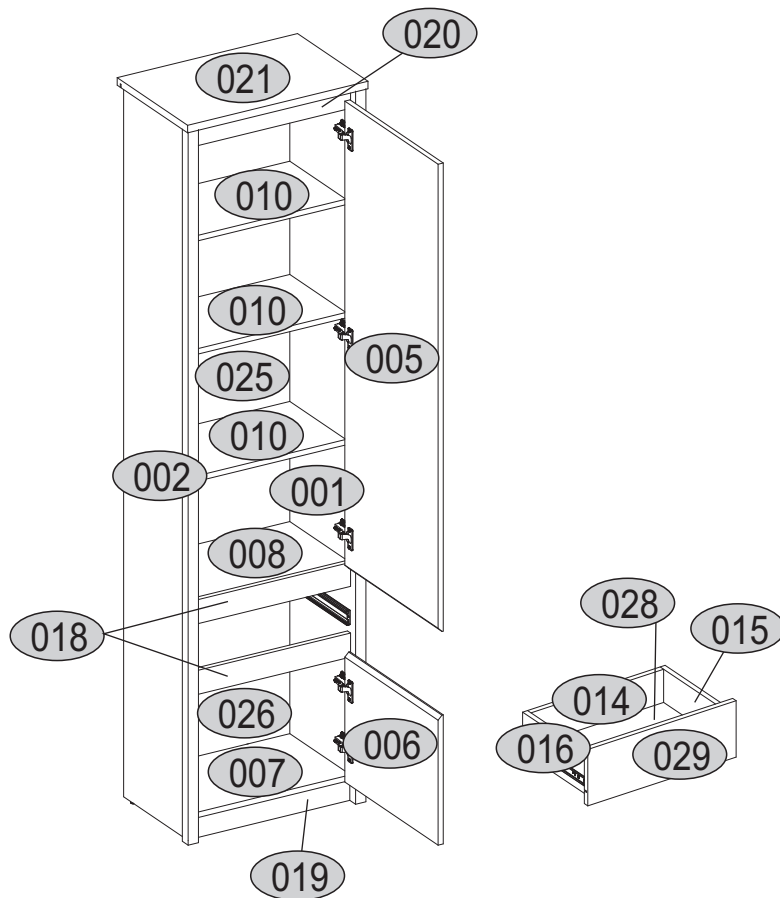
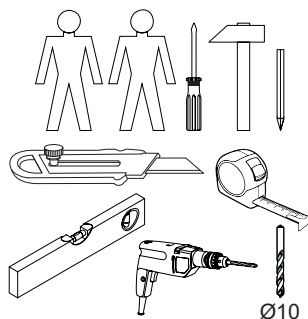
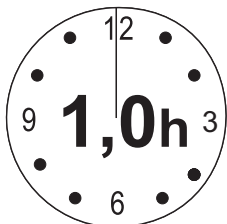


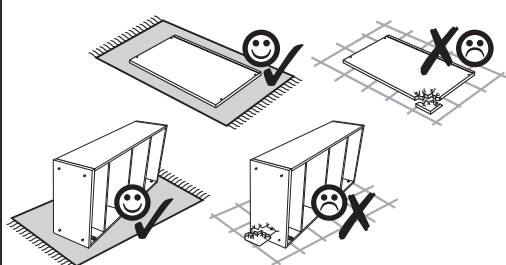
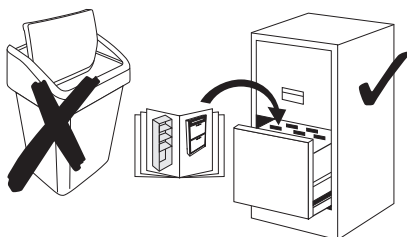


Instrukcja montażowa










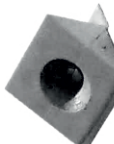









KARIN Regał 2D1S

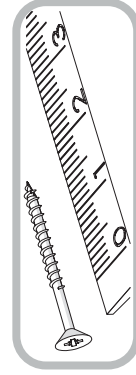


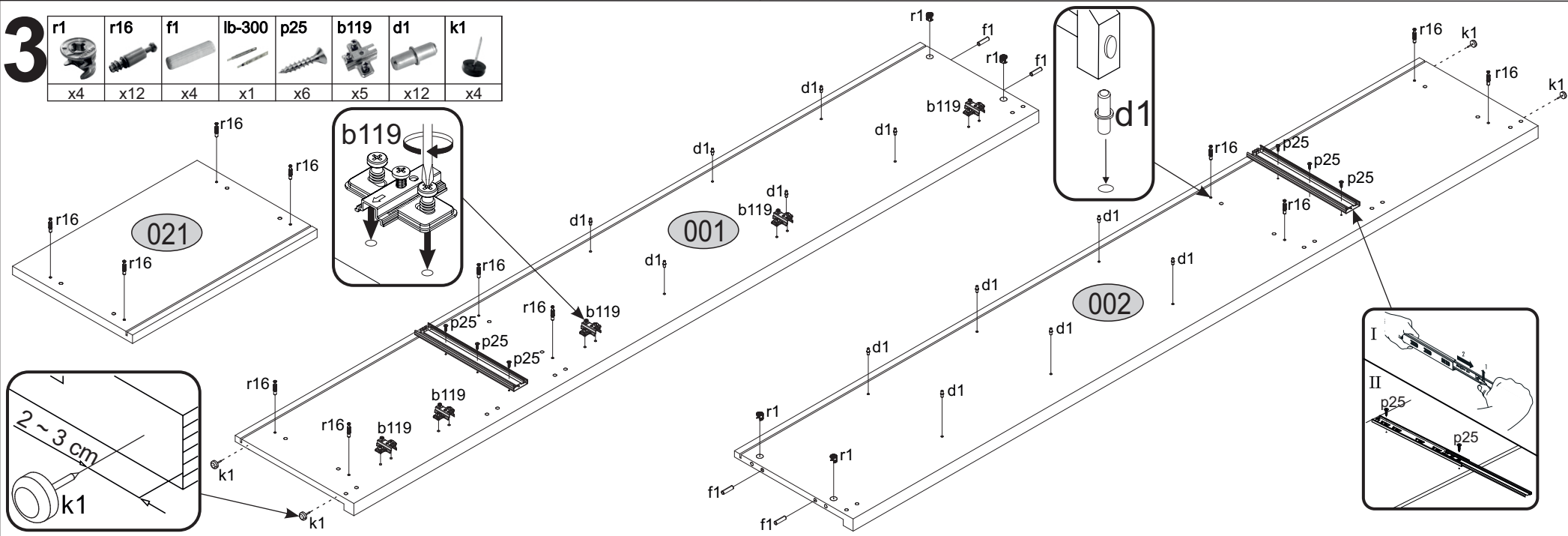
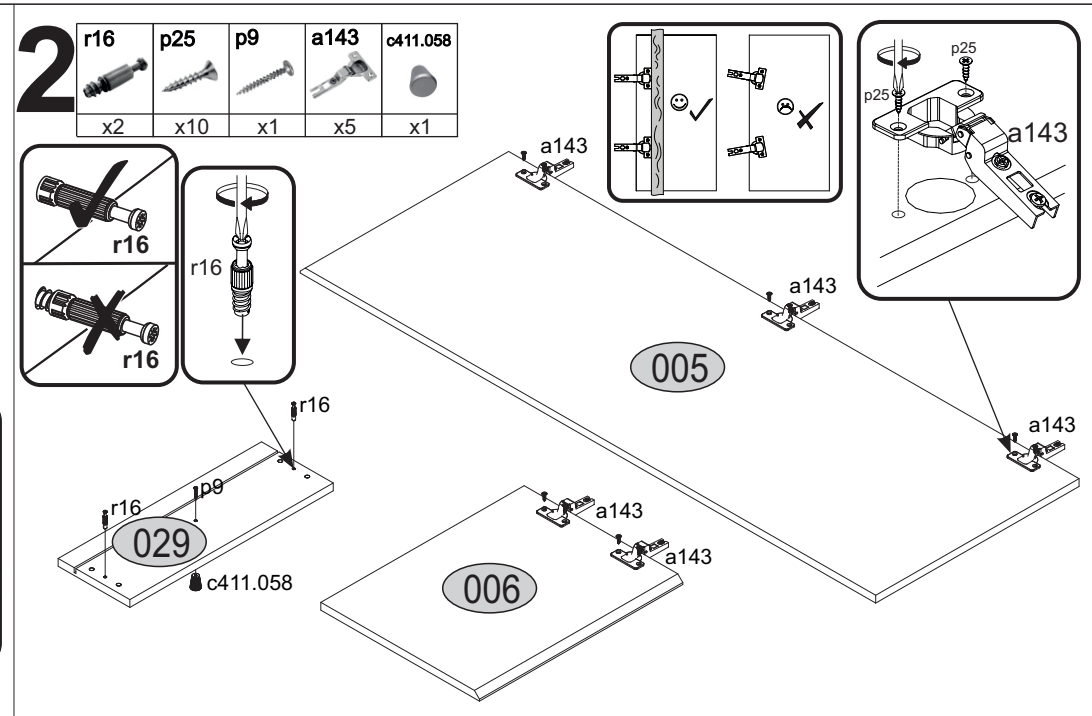
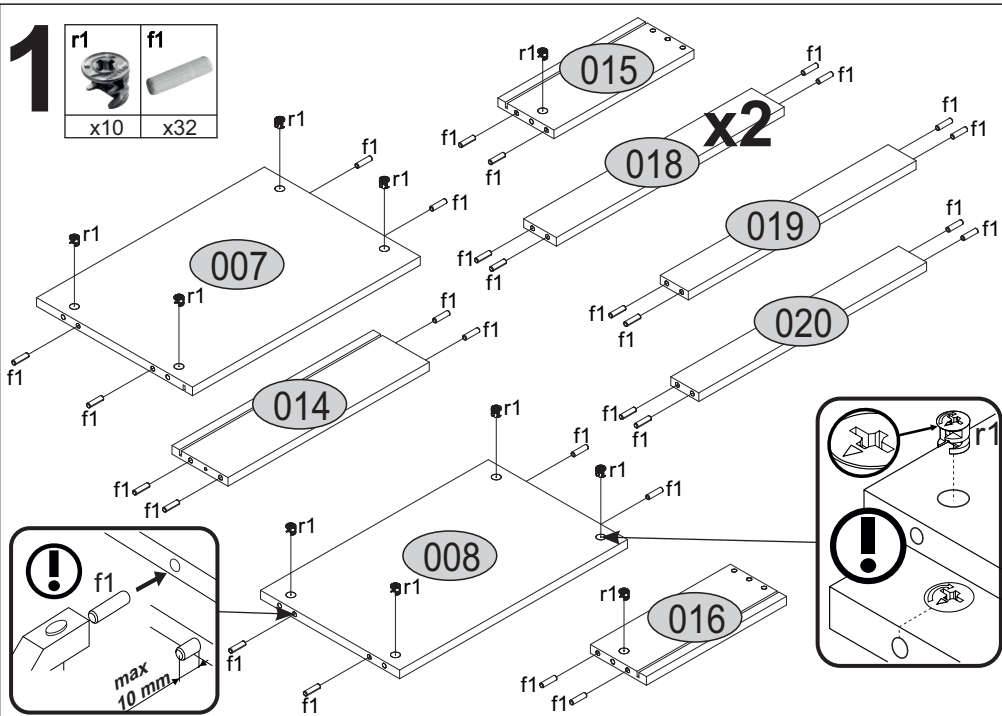
Kod	Wymiary				Pakiet
	2078	360	16/32	1	
001	2078	360	16/32	1	2/2
002	2078	360	16/32	1	2/2
005	1364	482	16	1	1/2
006	376	482	16	1	1/2
007	488	334	16	1	1/2
008	488	298	16	1	1/2
010	488	290	16	3	1/2
014	431	120	16	1	1/2
015	300	120	16	1	1/2
016	300	120	16	1	1/2
018	488	70	16	2	1/2
019	488	60	16	1	1/2
020	488	60	16	1	1/2
021	560	364	22	1	1/2
025	1401	507	2,5	1	1/2
026	619	507	2,5	1	1/2
028	302	449	2,5	1	1/2
029	482	170	16	1	1/2
Akcesoria				1	1/2



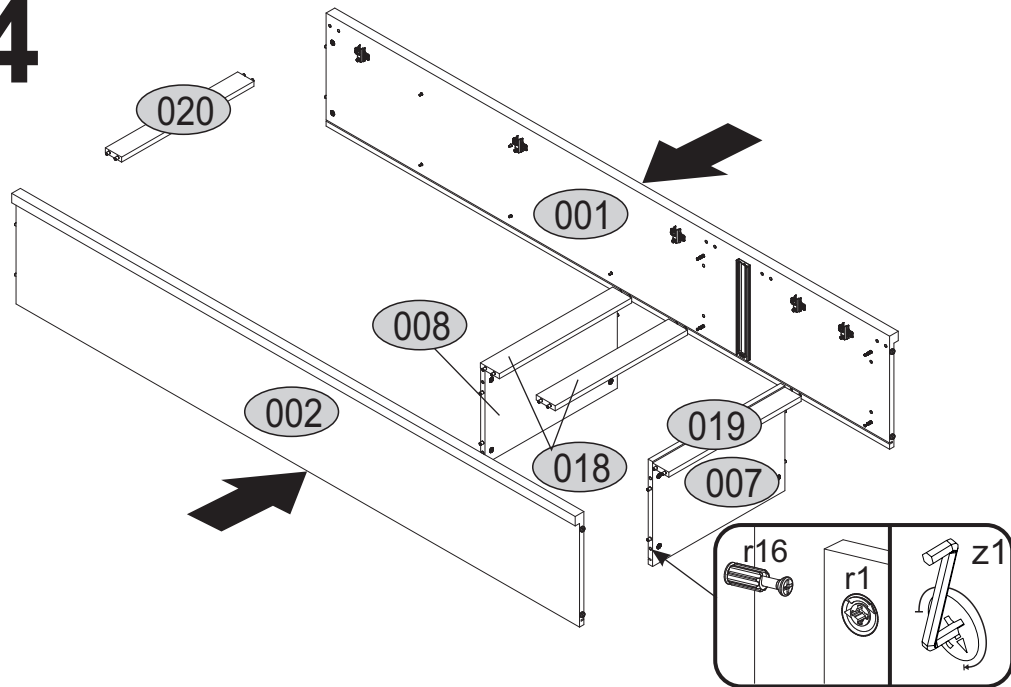
Aksesoria:

<p>36x f1 Ø8x30</p> 	<p>14x r1 15x12</p> 	<p>14x r16 Ø5x24</p> 	<p>2x e1 Ø7x50</p> 
<p>44x p25 Ø3.5x16</p> 	<p>1x f3</p> 	<p>1x lb-300</p> 	<p>10x s2</p> 
<p>1x p17 Ø6.0x50</p> 	<p>18x l2</p> 	<p>1x z1</p> 	<p>2x n260.01</p> 
<p>1x p9</p> 	<p>1x c411.058</p> 	<p>4x k1</p> 	<p>12x d1</p> 
<p>5x a143</p> 	<p>5x b119</p> 	<p>1x n14</p> 	

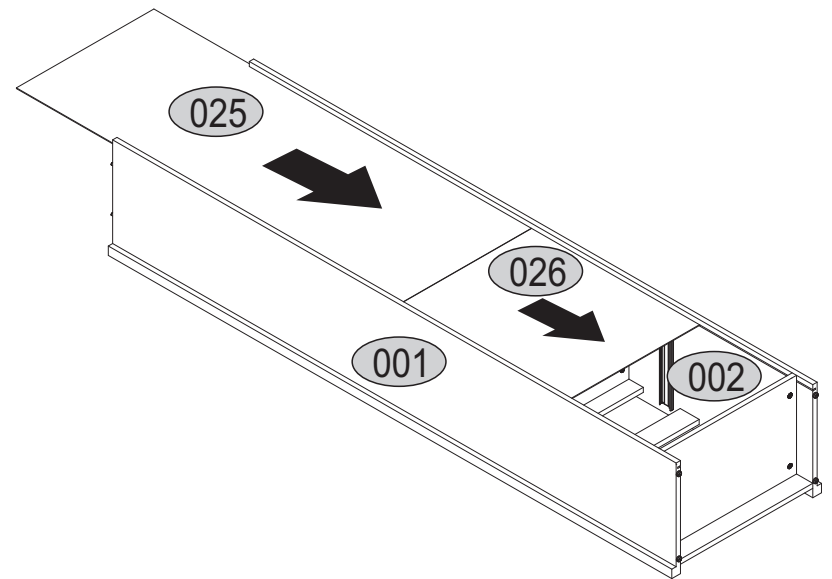




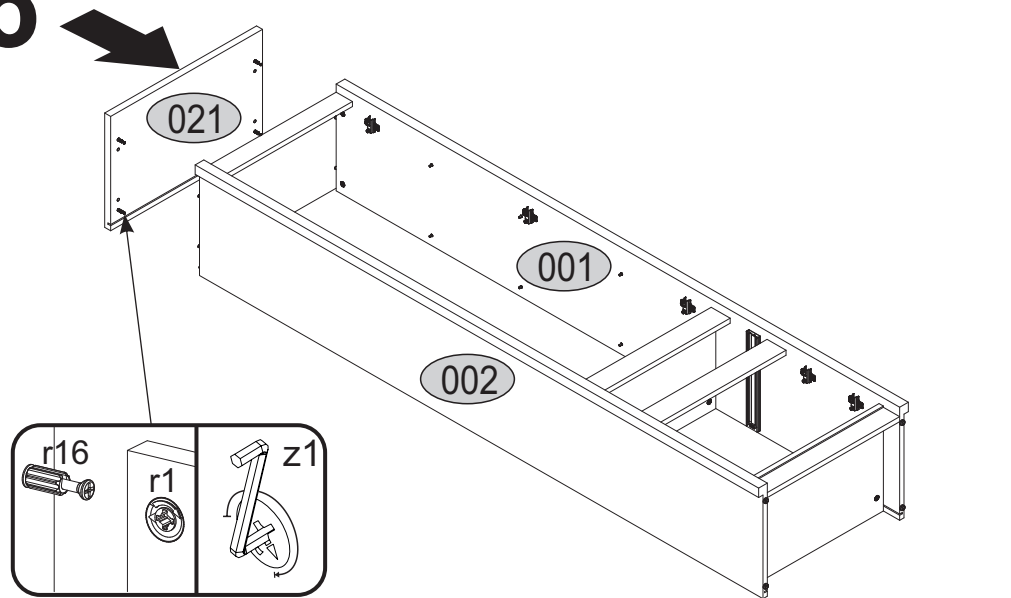
4



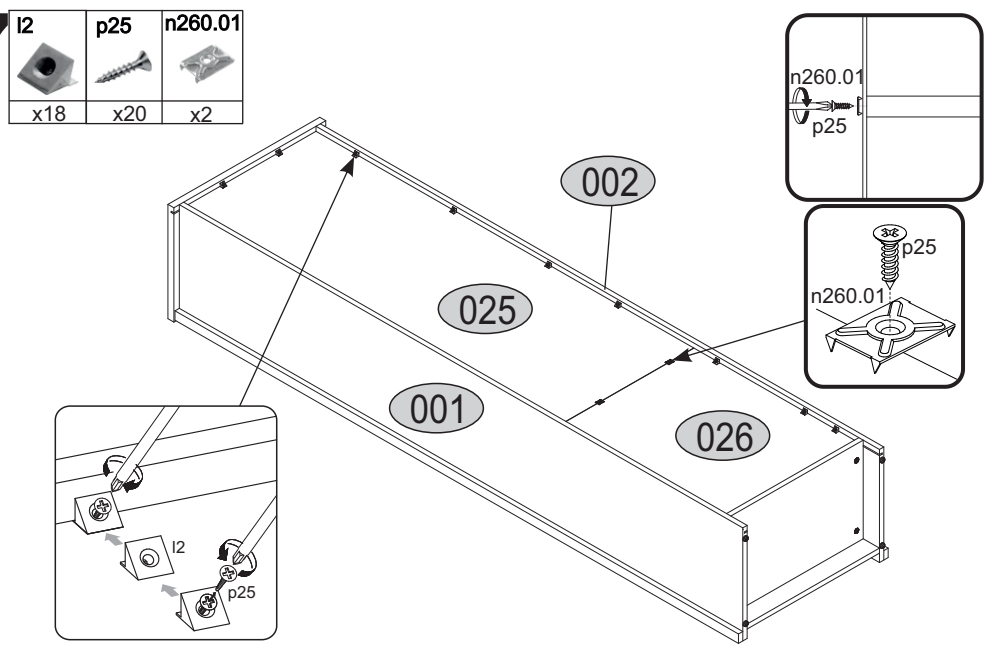
5



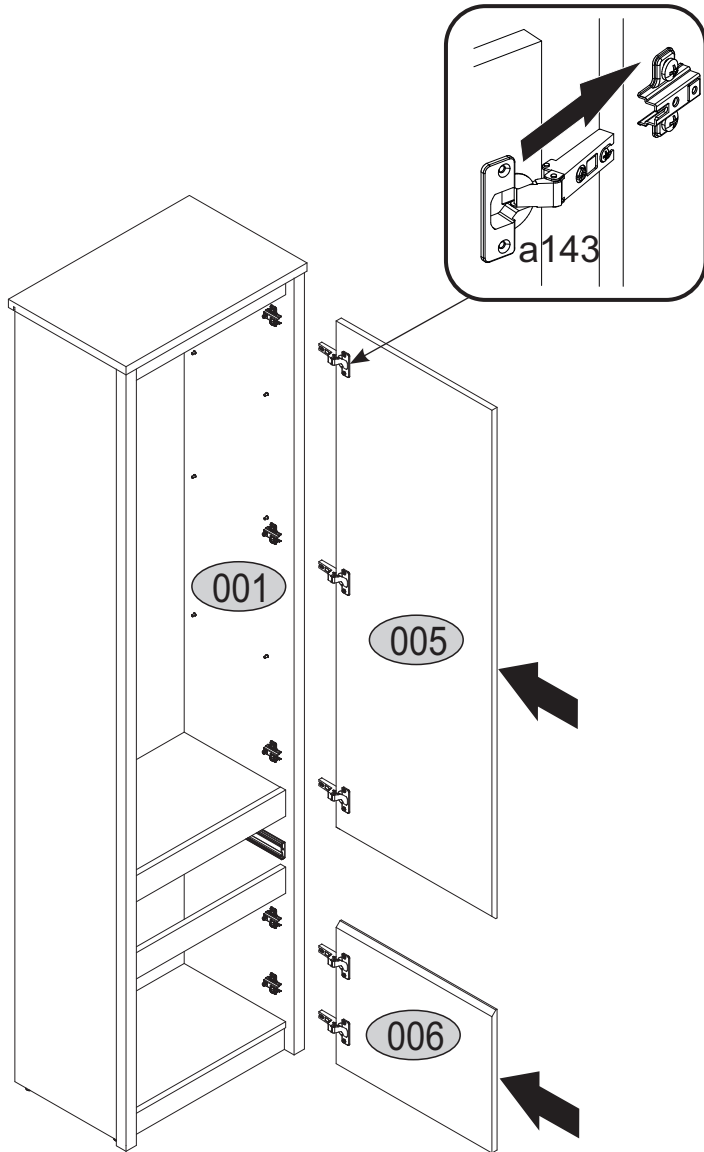
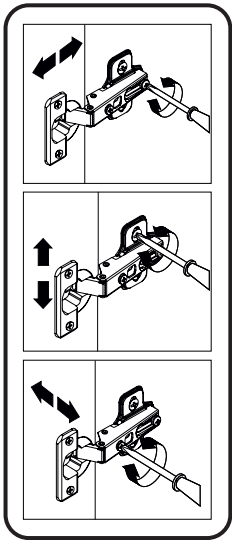
6



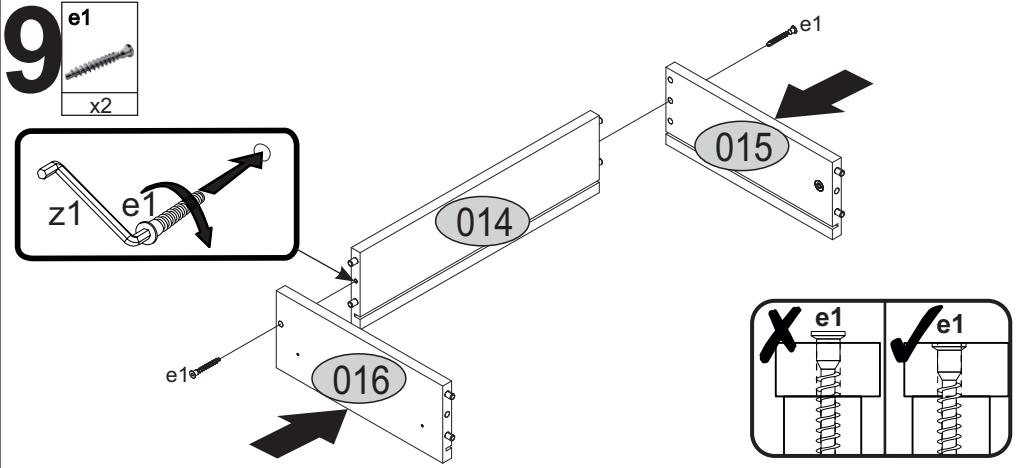
7



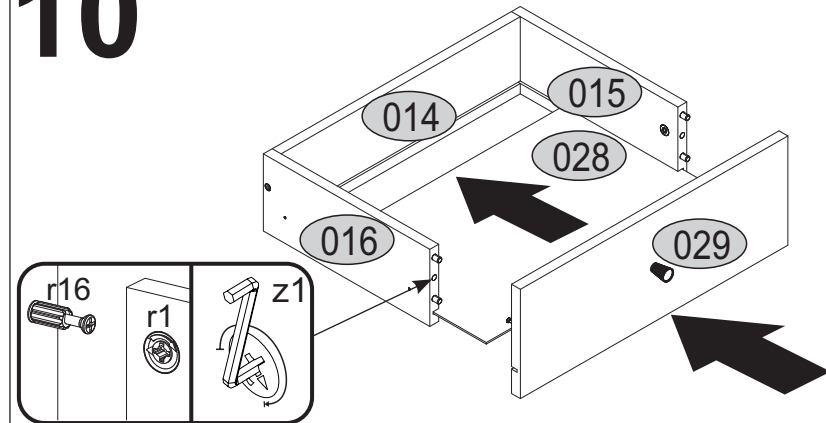
8



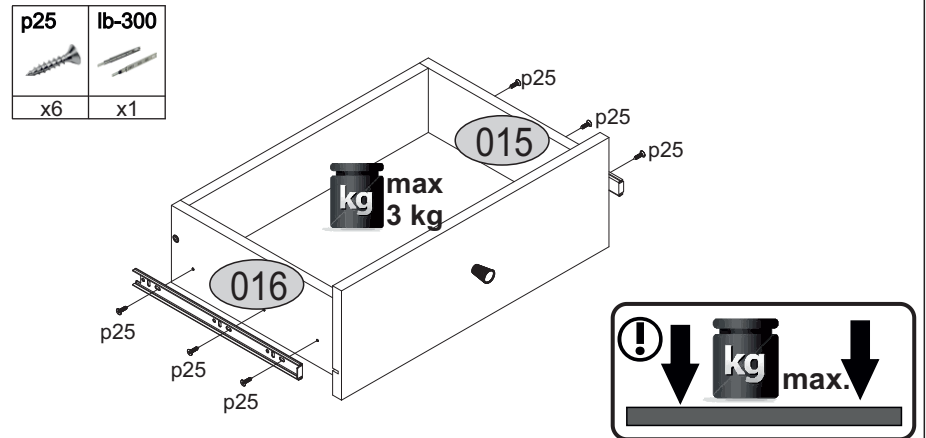
9



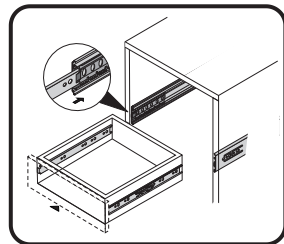
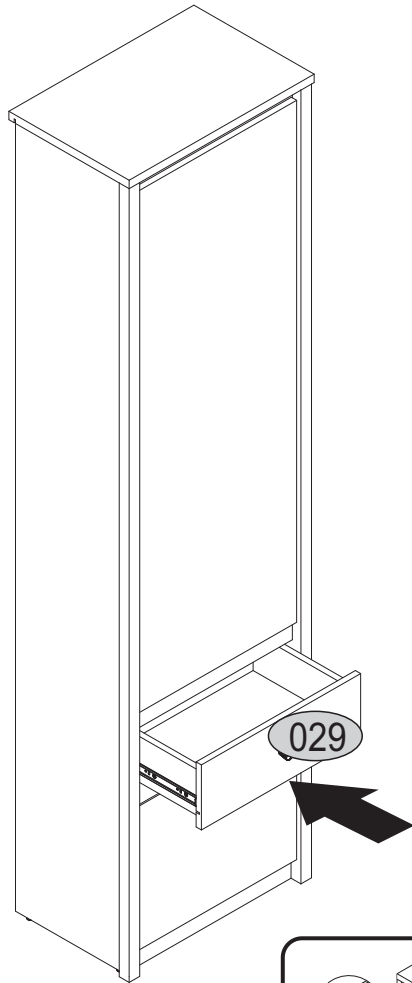
10



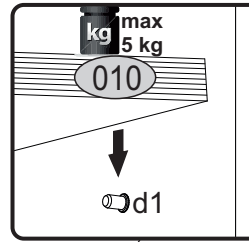
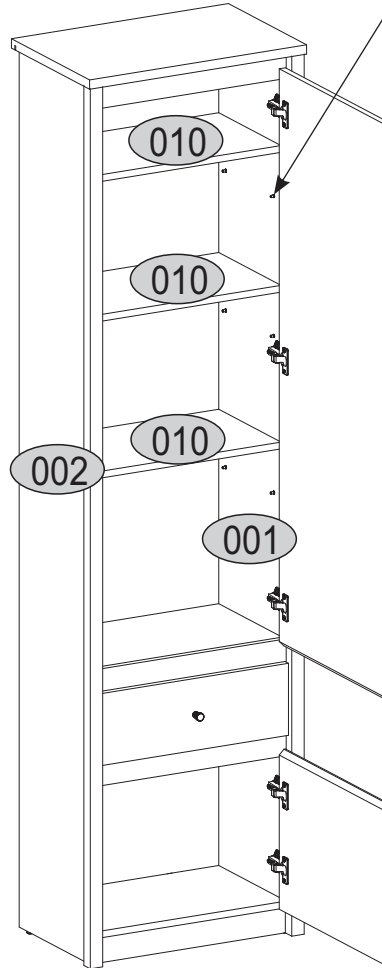
11



12

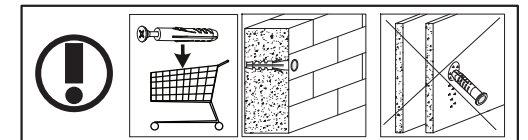
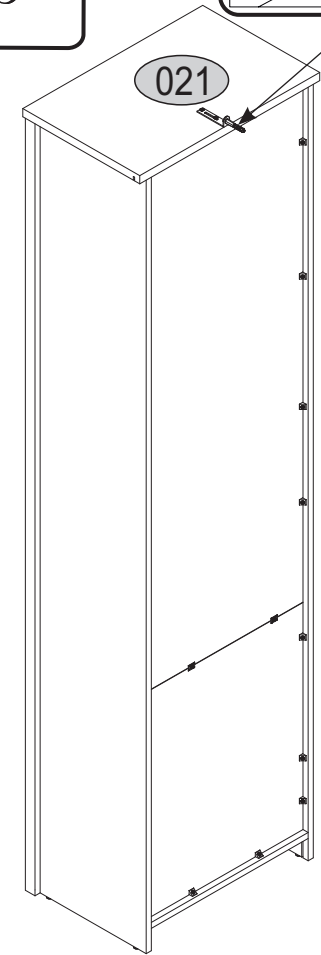
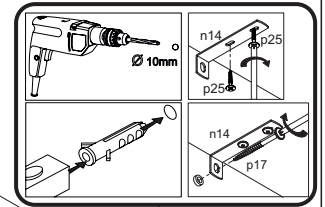
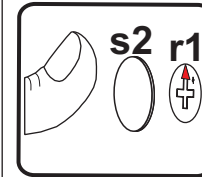


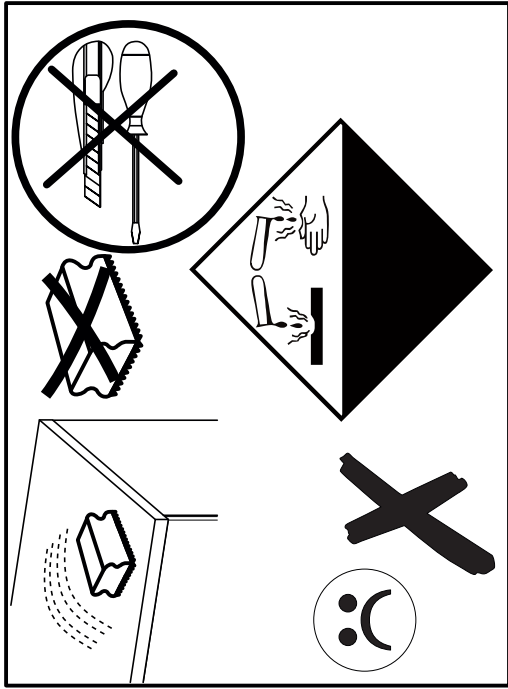
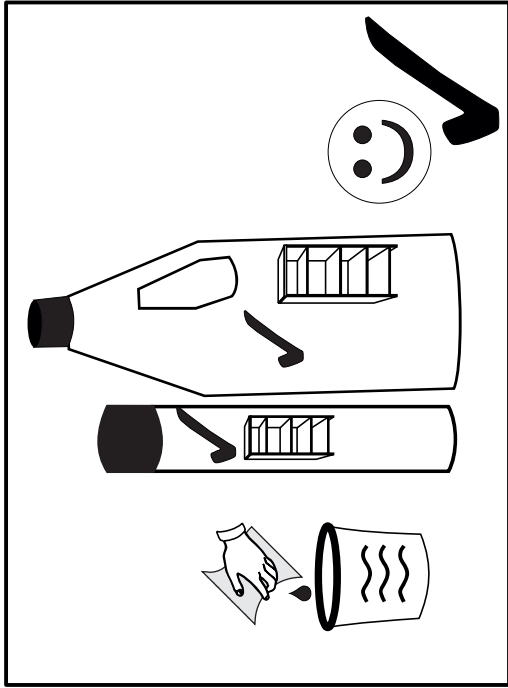
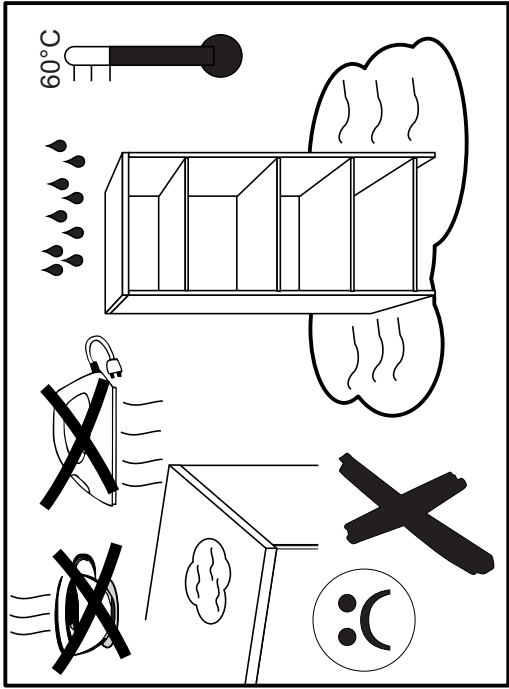
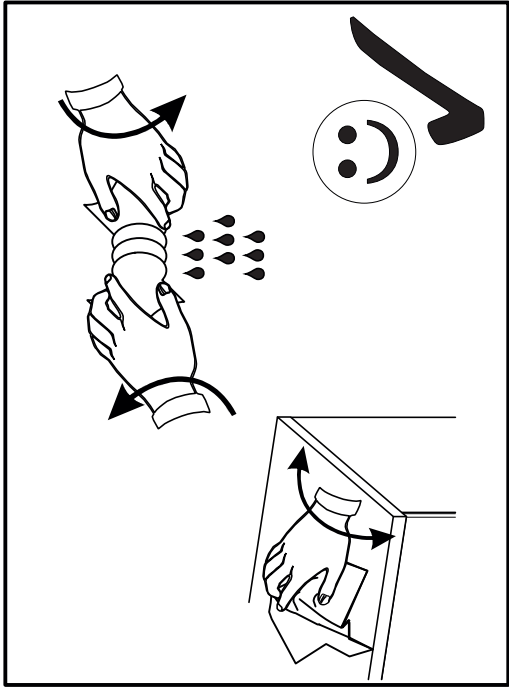
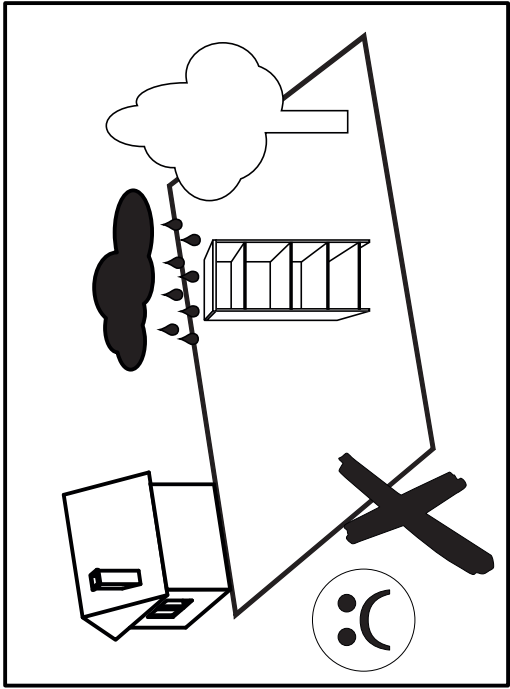
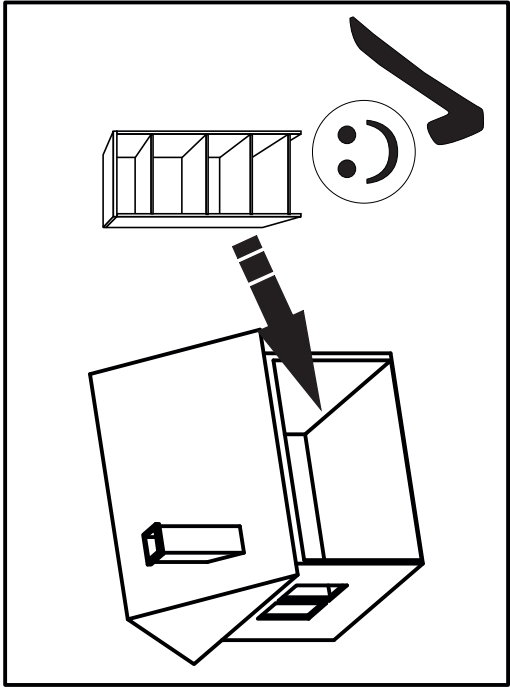
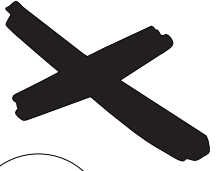
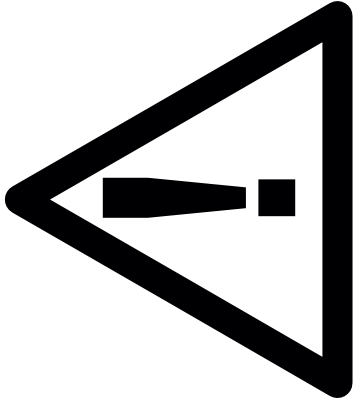
13

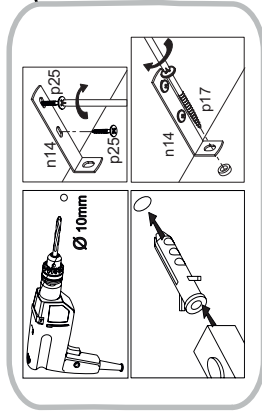
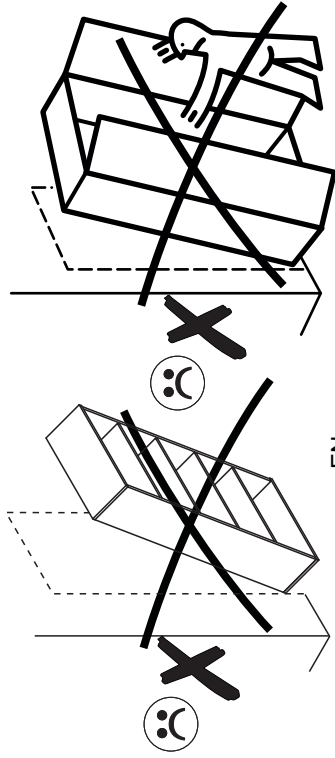
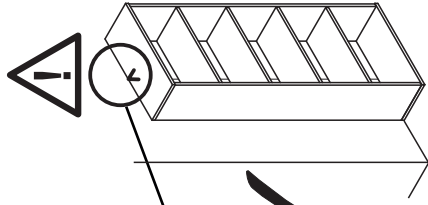
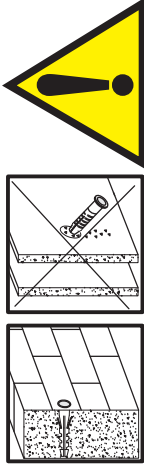


14

s2	p17	f3	n14	p25
x10	x1	x1	x1	x2







HR.

NAPOMENA! Namještaj mora biti trajno pričvršćen za zid, kako bi se izbjegao rizik od njegova prevrtanja. U paketu nema vijaka za pričvršćivanje, jer se vrsta montaže mora prilagoditi vrsti zida. Odaberite pravu vrstu prema Vašoj vrsti zida.

EN.

WARNING! To prevent overturning furniture from fix it to the wall permanently. Fixing devices are not included since different types wall, require different types of fixing devices. Please make sure you chose the correct ones for your type of wall

UA

Примітка. Ці меблі необхідно завжди прикріплювати до стіни, щоб уникнути ризиків, пов'язаних з падінням меблів. У пакеті немає кріпильних гвинтів, тому що тип кріплення повинен бути вибраний відповідно до типу стін. Виберіть, будь ласка, відповідні гвинти до вашої стіни

E.

¡ATENCIÓN! El mueble debe ser fijado permanentemente a la pared para evitar el riesgo relacionado con el vuelco del mueble. En el paquete no hay tornillos de fijación, ya que se debe elegir el tipo de fijación adecuado para el tipo de pared. Elija el apropiado para su tipo de pared

SK.

POZOR! Nábytok musí byť trvalo pripevnený k stene tak, aby sa zamedzilo riziku prevrátenia. Balík neobsahuje upevňovacie skrutky, pretože typ upevnenia je treba vybrať podľa typu steny. Vyberte typ vhodný pre Vašu stenu

PL.

UWAGA! Mebel należy trwale zamocować do ściany, aby uniknąć ryzyka związanego z przewróceniem się mebla. W paczce nie ma śrub mocujących, ponieważ rodzaj mocowania należy odpowiednio dobrać do rodzaju ściany. Dobierz właściwe do Twojego rodzaju ściany.

FR.

ATTENTION! Ce meuble doit être fixé en permanence au mur pour éviter les risques de chute. Les vis de fixation ne sont pas livrées car le type de fixation doit être choisi en fonction du type de mur. Sélectionnez les fixations adaptées au mur.

SLO.

POZOR! Pohištvo trajno pritrdite na steno, da preprečite tveganje, da se prevrne. V paketu ni pritrdilnih vijakov, saj je treba način pritrditve ustrezno izbrati glede na vrsto stene. Izberite način, ki je ustrezen za vašo steno.

HU.

FIGYELEM! Rögzítse a bútorkat a falhoz, hogy elkerülje a bűtor felborulásának kockázatát. A készlemben nem találhatóak rögzítőcsavarok, mivel a rögzítés típusa a fal típusától függ. Válassza ki a fal típusának megfelelő kötőelemeket

I.

ATTENZIONE! Il mobile deve essere permanentemente fissato alla parete per evitare i rischi derivanti da un ribaltamento del mobile. La confezione non include le viti di fissaggio, in quanto il tipo di fissaggio deve essere scelto in base al tipo di parete. Utilizzare viti appropriate in base al materiale della parete.

D.

ACHTUNG! Um alle mit dem Umkippen des Möbels verbundenen Risiken auszuschließen, muss das Möbel fest an der Wand verankert werden. Beschläge für die Wandbefestigung sind nicht beige packt, da diese von der jeweiligen Wandbeschaffenheit abhängig sind. Bitte solche Befestigungsschläge wählen, die für die heimischen Wände geeignet sind

GRE.

ΠΡΟΕΙΔΟΠΟΙΗΣΗ! Για αποφυγή απυξήματος στερεώστε το έπιπλο στον τοίχο μόνιμα. Τα εξαρτήματα τοποθέτησης δεν περιλαμβάνονται καθώς για κάθε τοίχο απαιτούνται διαφορετικά εξαρτήματα. Παρακαλώ βεβαιωθείτε ότι έχετε επιλέξει τα κατάλληλα για τον δικό σας τοίχο αξερτήματα