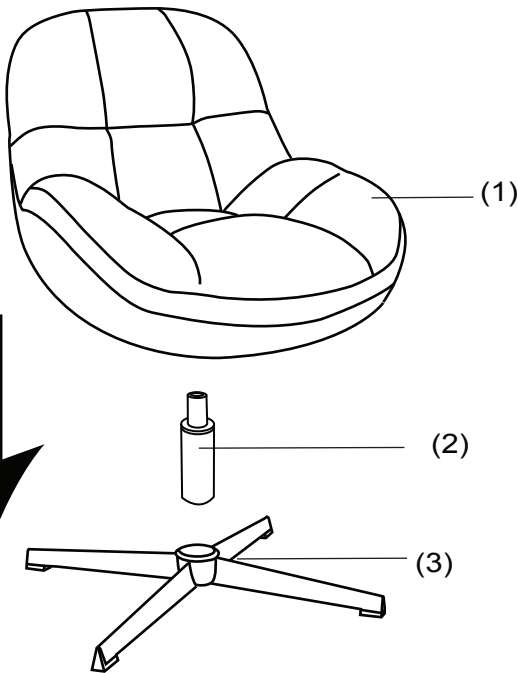
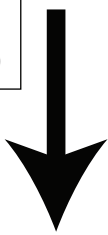
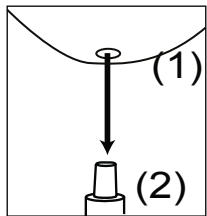


(1)×1	
(2)×1	
(3)×1	

1



2

