


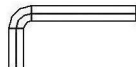

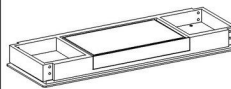




<b>A.(m6x10)x4</b> 	<b>B.(m6x30)x8</b> 	<b>C.(m6x16)x12</b> 
<b>D.(Φ4)x1</b> 		
 <p>①x1</p>	 <p>②x1</p>	 <p>③x2</p>



W CZASIE PROCESU MONTAŻU WSZYSTKIE ŚRUBY POWINNY BYĆ DOKRĘCANE NIE MOCNIEJ NIŻ 80%. DOPIERO PO ZAMONTOWANIU WSZYSTKICH ŚRUB PROSIMY DOKRĘCIĆ JE RÓWNOMIERNIE DO 100%. RÓWNIEŻ W TRAKCIE UŻYTKOWANIA STOLIKA ŚRUBY POWINNY BYĆ KILKA RAZY W ROKU DOKRĘCANE.

