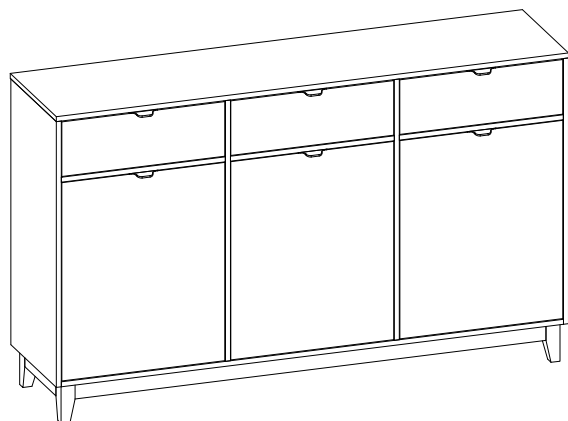
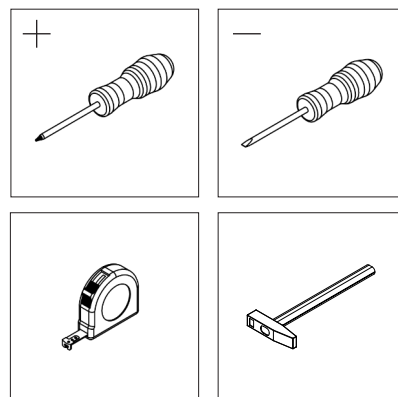


# INSTRUKCJA MONTAŻU

## KOMODA 3D3S (164 x 40 x 87cm)

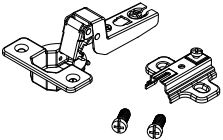





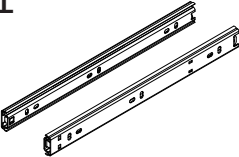

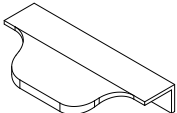

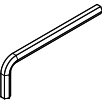

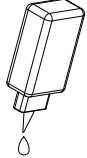

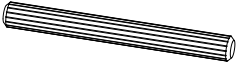
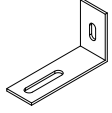



### POTRZEBNE NARZĘDZIA

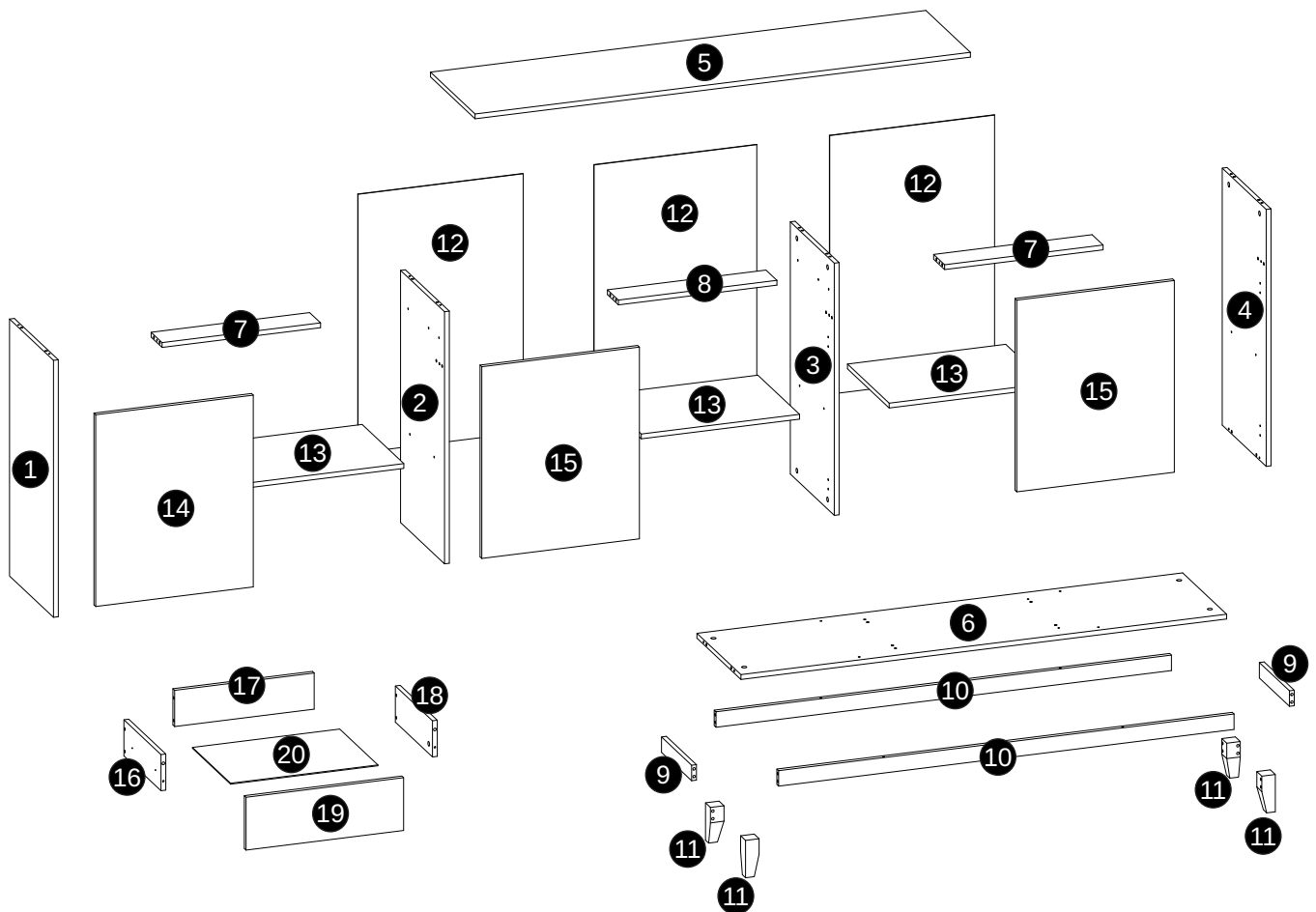


1. Przed przystąpieniem do montażu należy zapoznać się z całą instrukcją montażu.
2. Montaż wykonać na miękkiej i czystej powierzchni (np. ręcznik, tektura), aby uniknąć uszkodzenia krawędzi mebla.
3. Nie należy montować elementów, które posiadają wady lub uszkodzenia.
4. Wszystkie połączenia powinny być odpowiednio dokręcone.
5. Należy zachować opakowania do ukończenia montażu.
6. Opakowania plastikowe oraz okucia trzymać w miejscu niedostępnym dla dzieci i niemowląt.

### OKUCIA ZNAJDUJĄCE SIĘ W OPAKOWANIACH

<b>A1</b>  <b>ZAWIAS 6x</b>	<b>E1</b>  <b>KOŁEK 8x32 50x</b>	<b>M3</b>  <b>MIMOŚRÓD 28x</b>	<b>N2</b>  <b>TRZPIEŃ 24x</b>
<b>F2</b>  <b>KONFIRMAT 6,4x50 16x</b>	<b>S1</b>  <b>WKRĘT 3,5x16 62x</b>	<b>J1</b>  <b>PROWADNICE 3x</b>	<b>Z1</b>  <b>GWÓZDŹ 100x</b>
<b>U1</b>  <b>UCHWYT 6x</b>	<b>M2</b>  <b>ZASŁEPKA MIMOŚRODU 28x</b>	<b>K1</b>  <b>KLUCZ IMBUSOWY 1x</b>	<b>D2</b>  <b>PODPÓRKA 15x</b>
<b>R</b>  <b>1x</b>	<b>N3</b>  <b>TRZPIEŃ DWUSTRONNY 2x</b>	<b>E2</b>  <b>KOŁEK 8x50 4x</b>	<b>D16</b>  <b>KĄTOWNIK 1x</b>
<b>L2</b>  <b>BLASZKA 4x</b>			

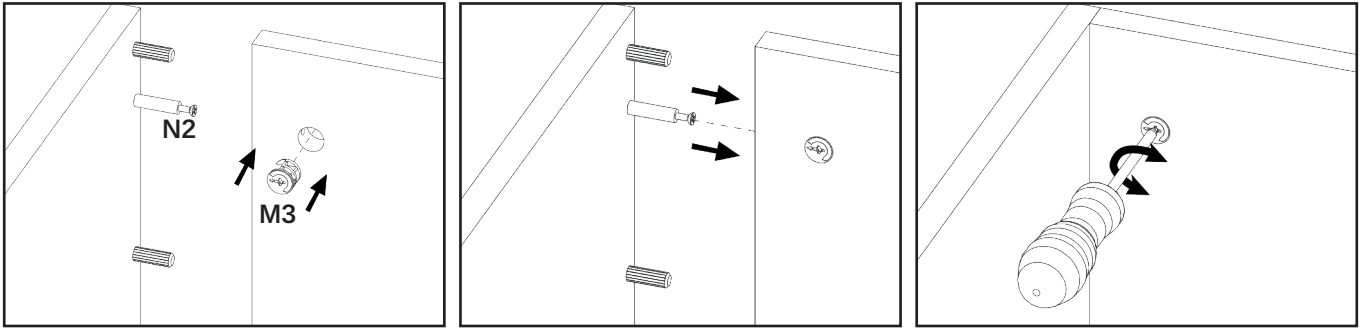
## ELEMENTY ZNAJDUJĄCE SIĘ W OPAKOWANIACH



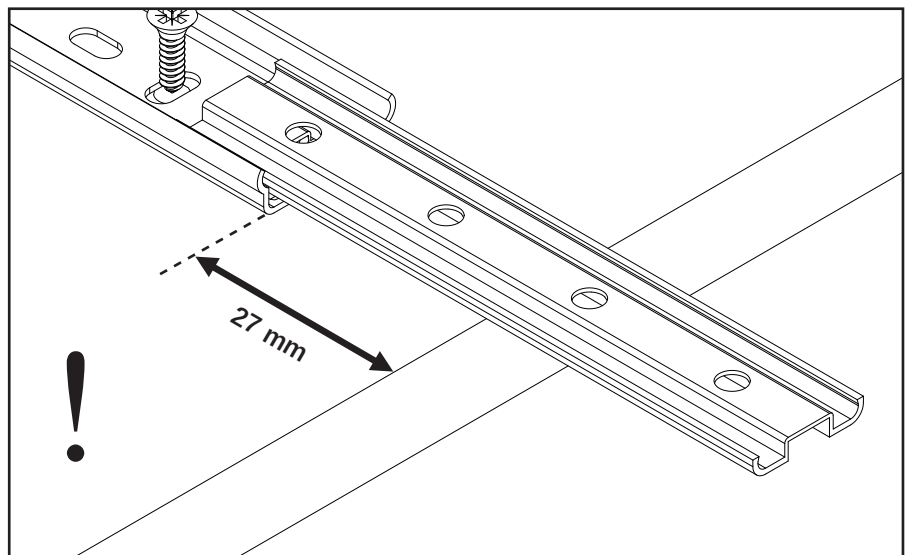
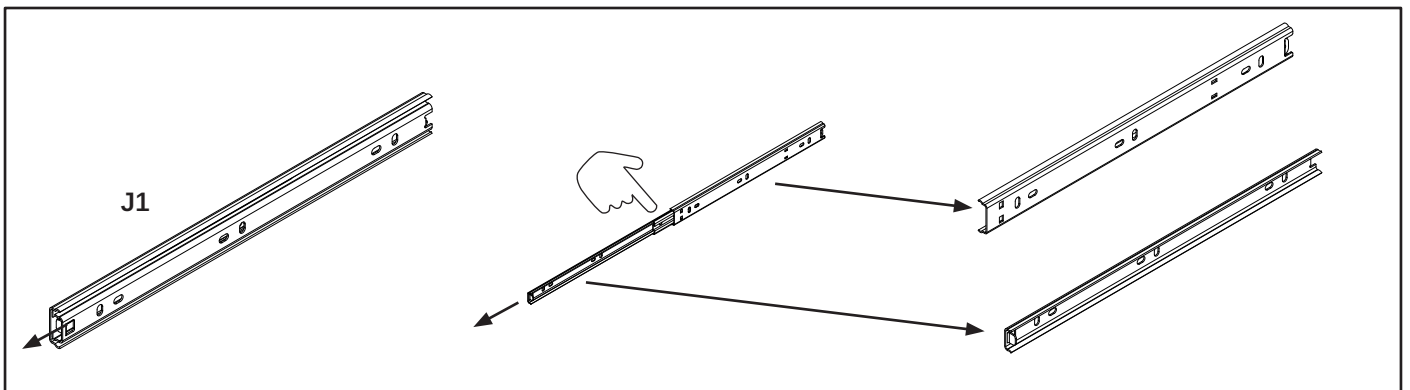
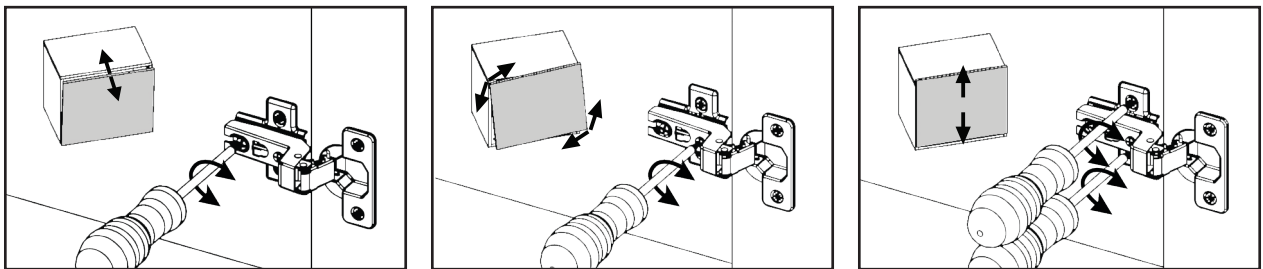
### ELEMENTY ZNAJDUJĄCE SIĘ W OPAKOWANIACH

<b>1</b>	1x - 700x391x16mm	<b>11</b>	4x - 150x48x48mm
<b>2</b>	1x - 684x391x16mm	<b>12</b>	3x - 706x544x3mm
<b>3</b>	1x - 684x391x16mm	<b>13</b>	3x - 523x360x16mm
<b>4</b>	1x - 700x391x16mm	<b>14</b>	1x - 516x504x16mm
<b>5</b>	1x - 1644x400x16mm	<b>15</b>	2x - 516x504x16mm
<b>6</b>	1x - 1608x391x16mm	<b>16</b>	3x - 350x120x16mm
<b>7</b>	2x - 524x100x16mm	<b>17</b>	3x - 474x120x16mm
<b>8</b>	1x - 524x100x16mm	<b>18</b>	3x - 350x120x16mm
<b>9</b>	2x - 290x60x16mm	<b>19</b>	3x - 518x152x16mm
<b>10</b>	2x - 1544x60x16mm	<b>20</b>	3x - 500x354x3mm

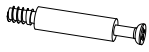

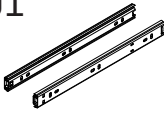


### Sposób montażu trzpienia (N2) i mimośrodowego (M3)

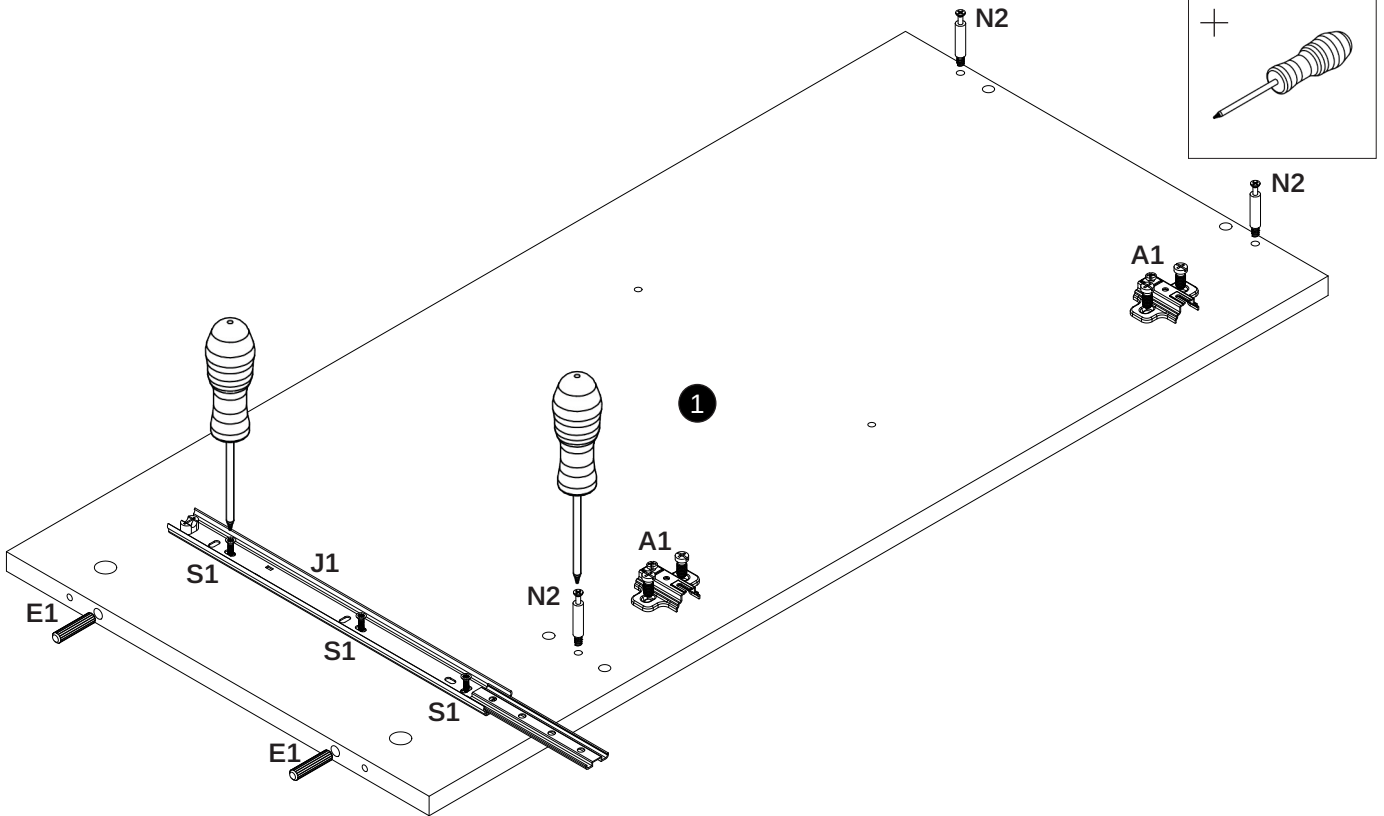


### Sposób regulacji zawiasu (A1)



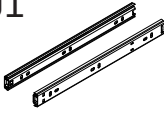




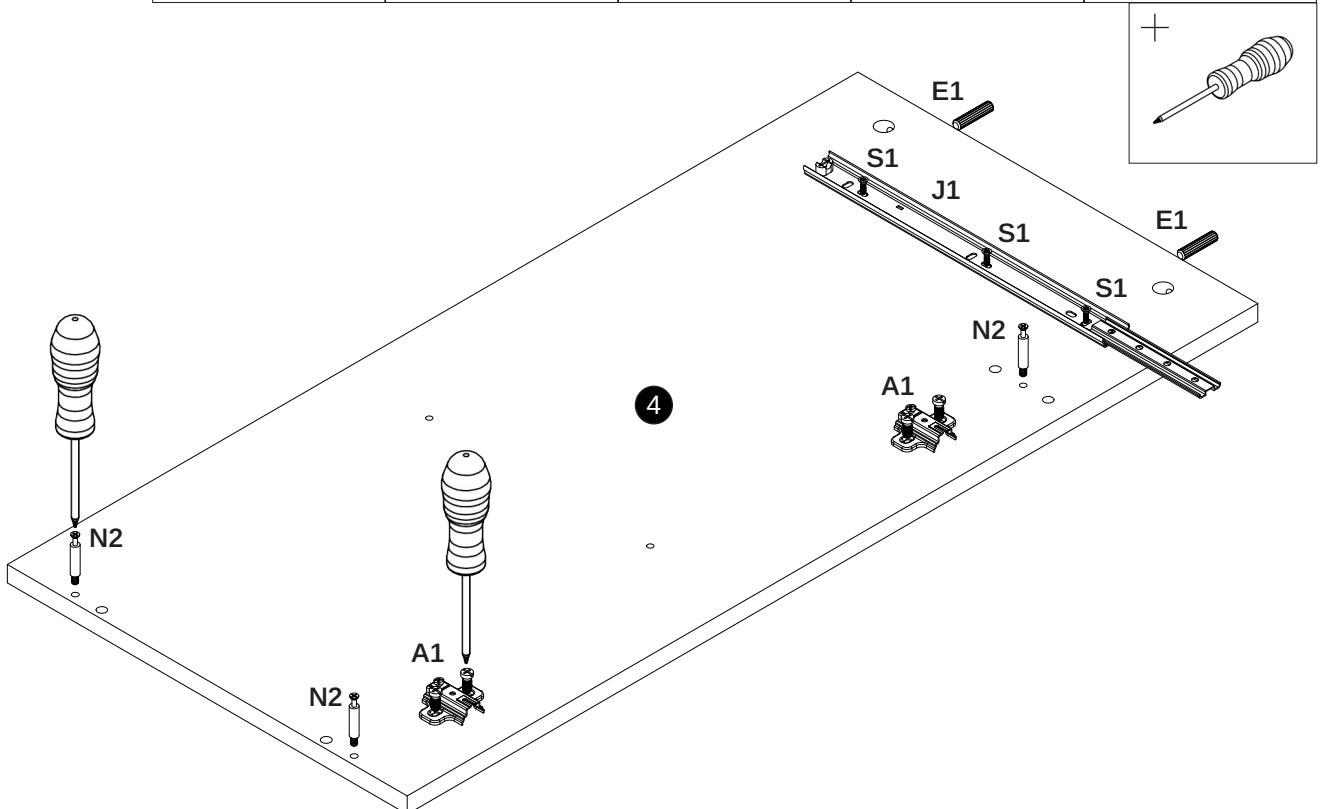
**1**

N2  3x	E1  2x	J1  1x	S1  3x	A1  2x
---	---	---	---	---



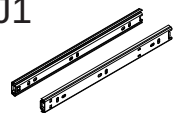


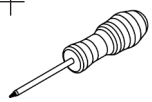


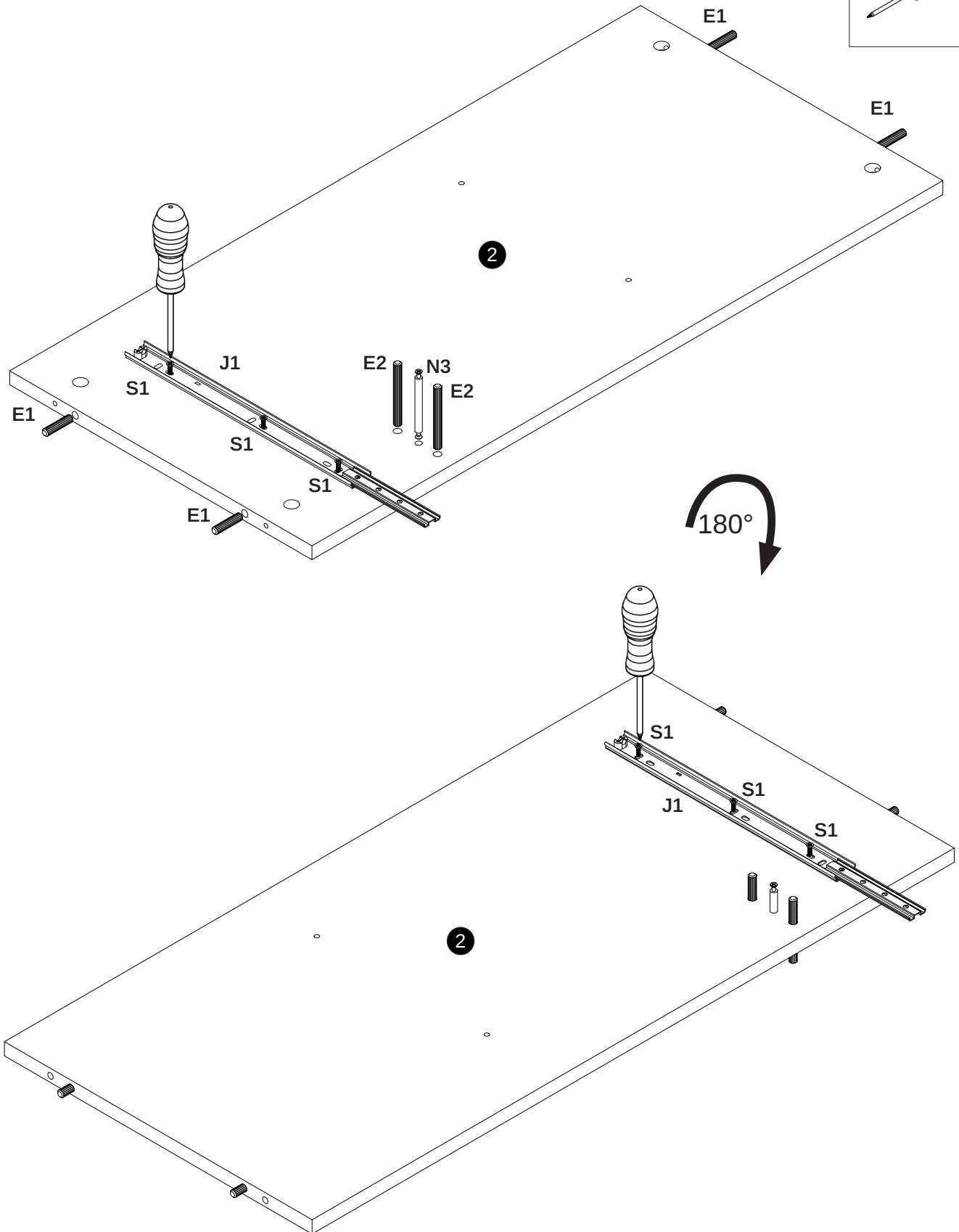
**2**

N2  3x	E1  2x	J1  1x	S1  3x	A1  2x
---	---	---	---	---



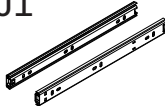

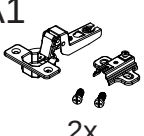




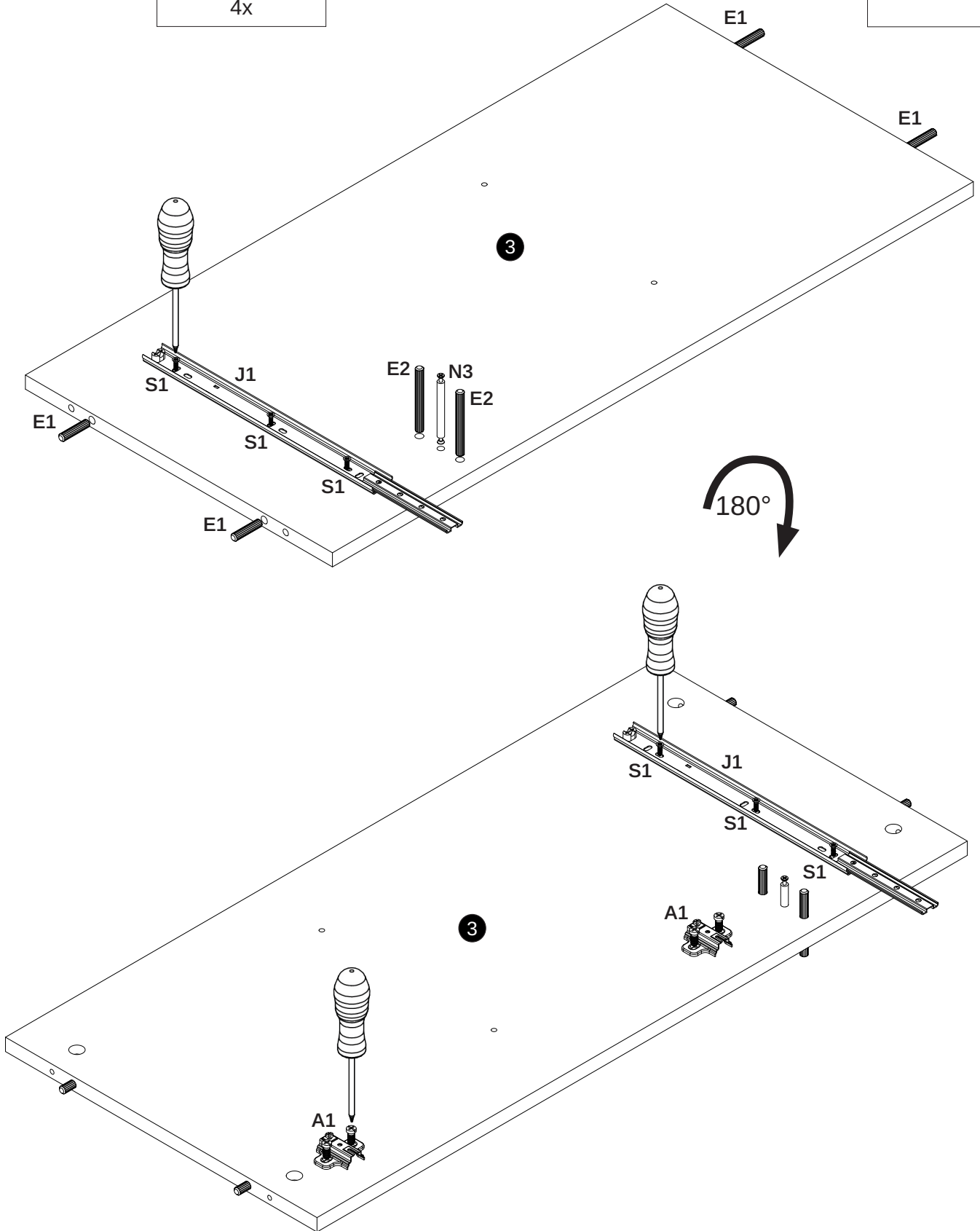
**3**

<b>N3</b>  1x	<b>E2</b>  2x	<b>J1</b>  2x	<b>S1</b>  6x	<b>E1</b>  4x
				

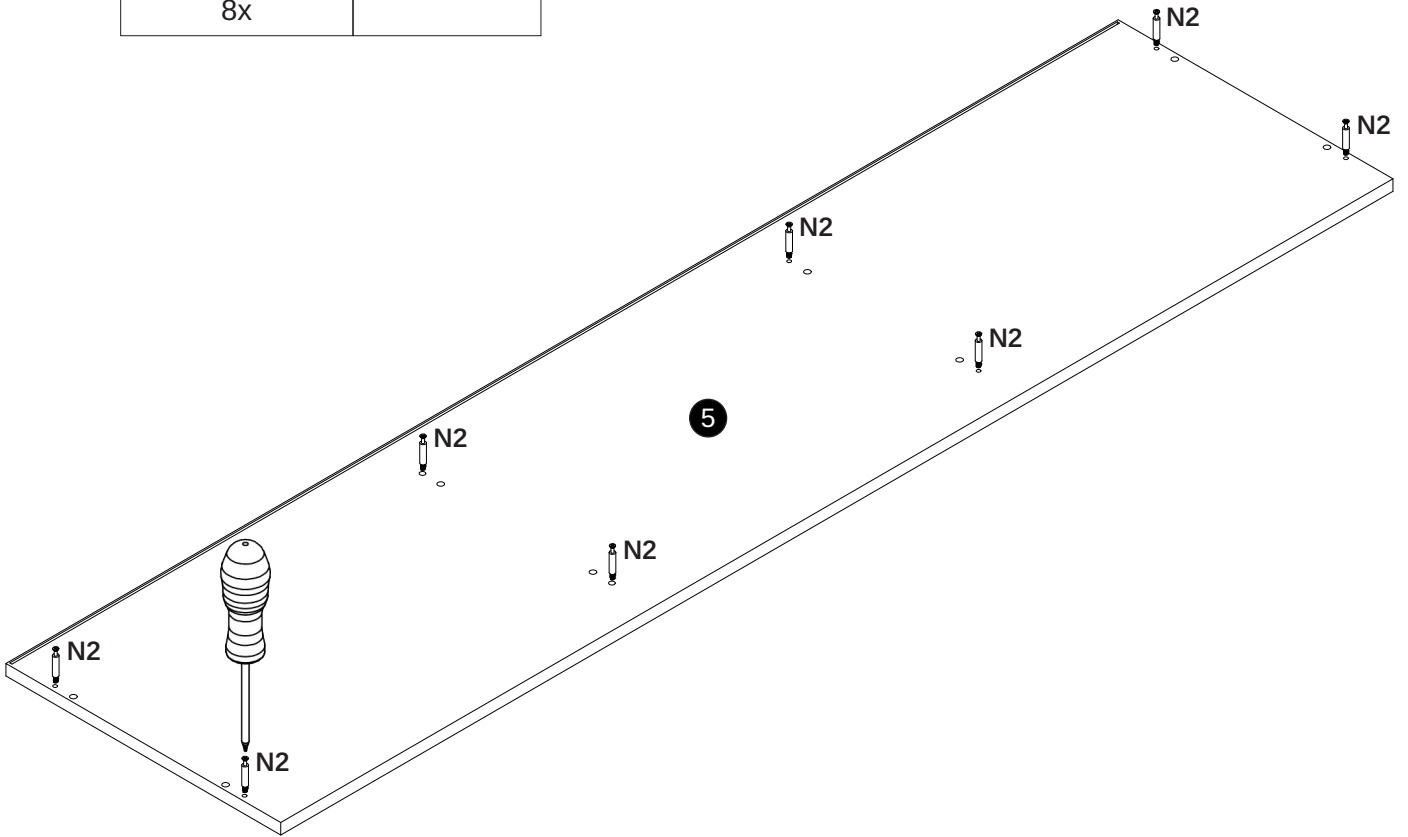
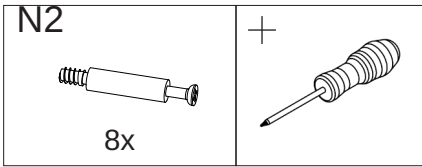


4

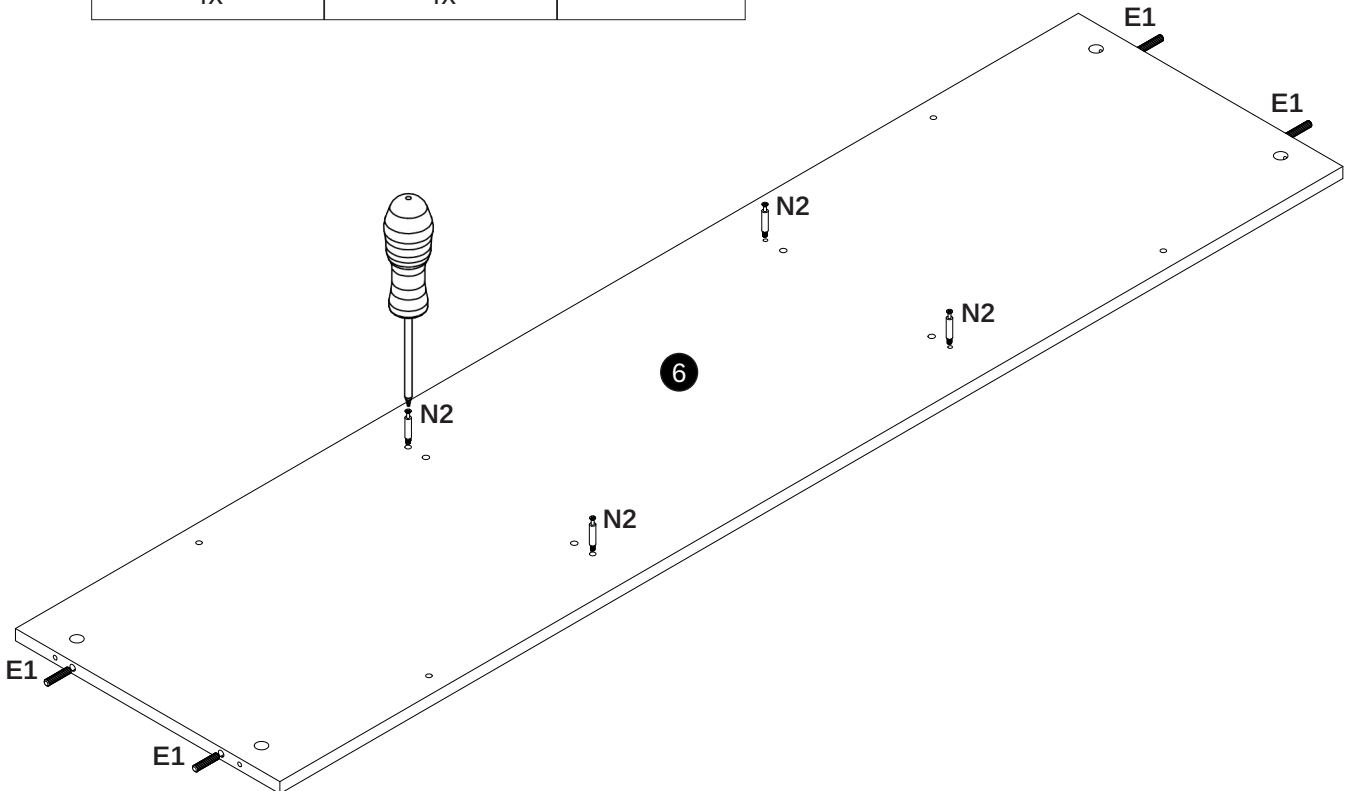
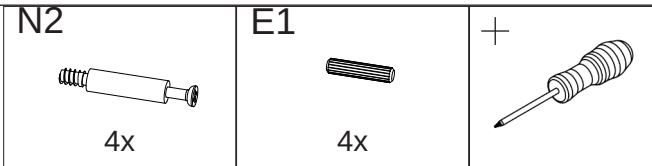
N3  1x	E2  2x	J1  2x	S1  6x	A1  2x
E1  4x				+ 



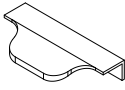
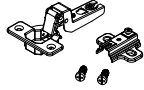


**5**

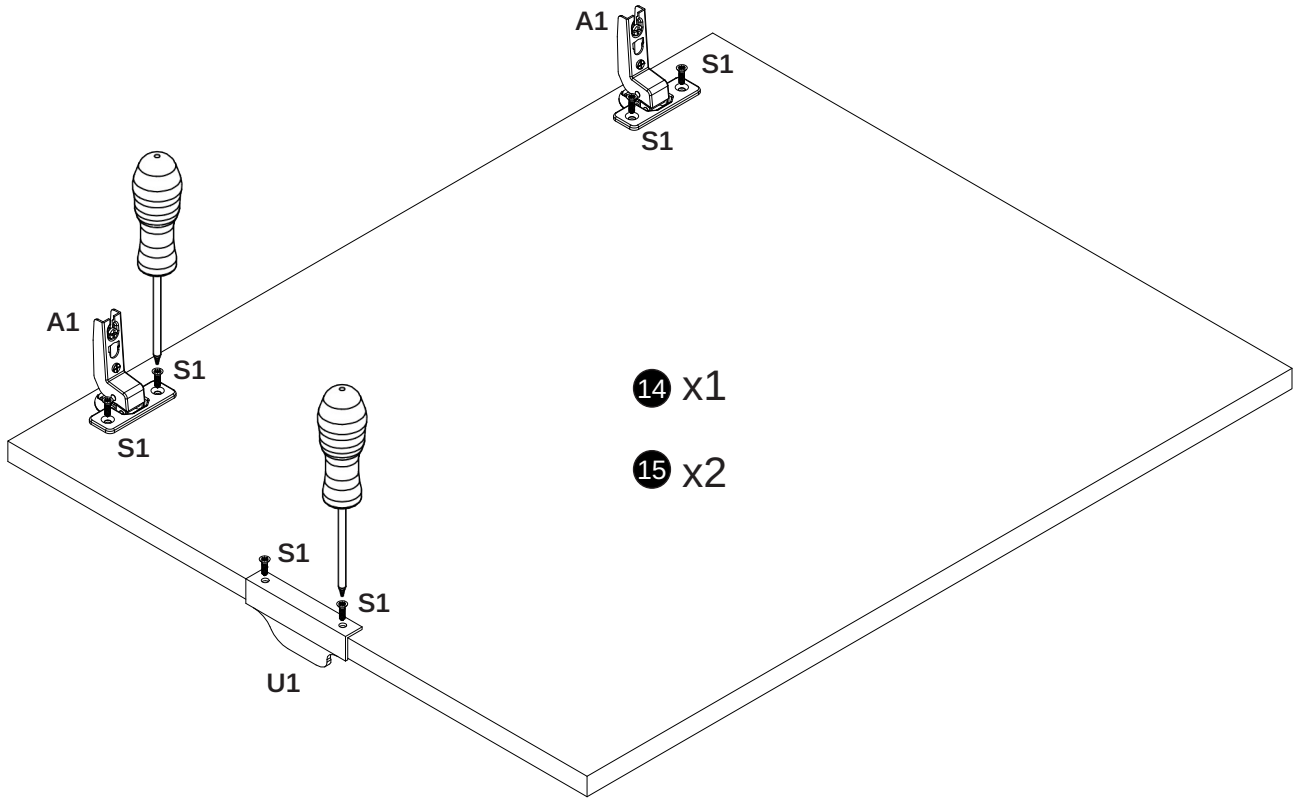


**6**





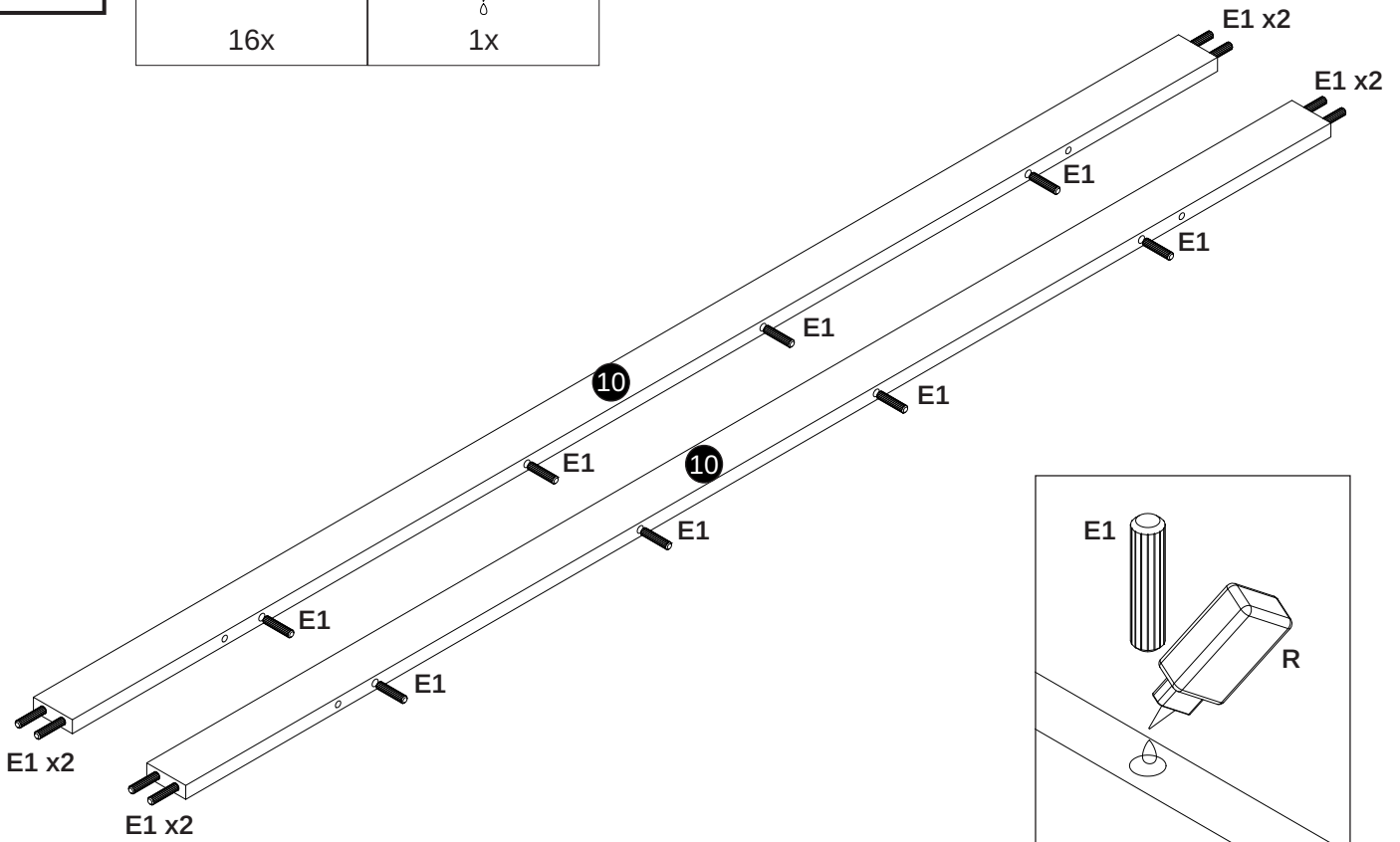
# 7

<b>U1</b>  3x	<b>A1</b>  6x	<b>S1</b>  18x	
--	---	---	---



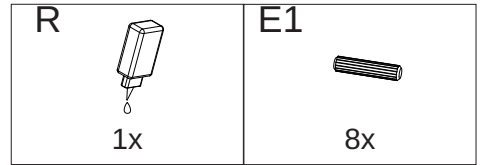
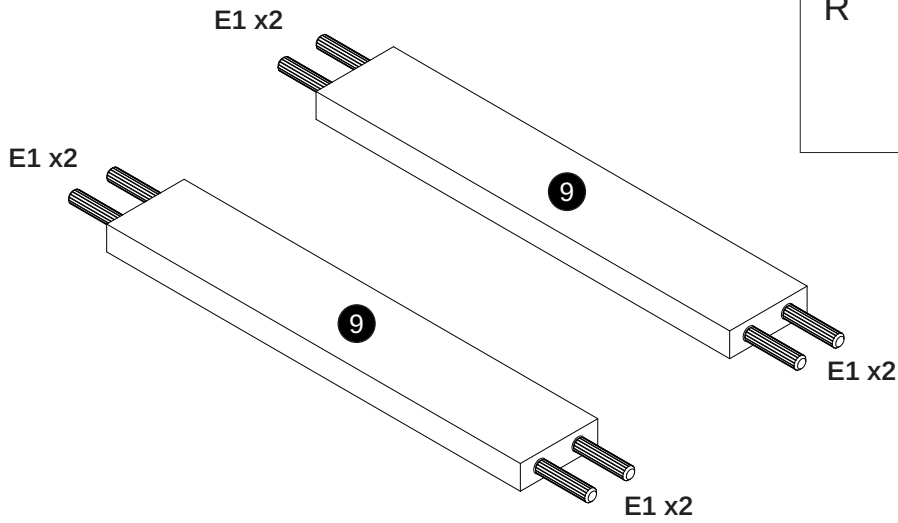
# 8

<b>E1</b>  16x	<b>R</b>  1x
---	---

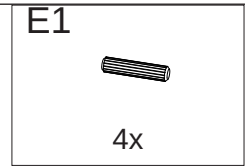
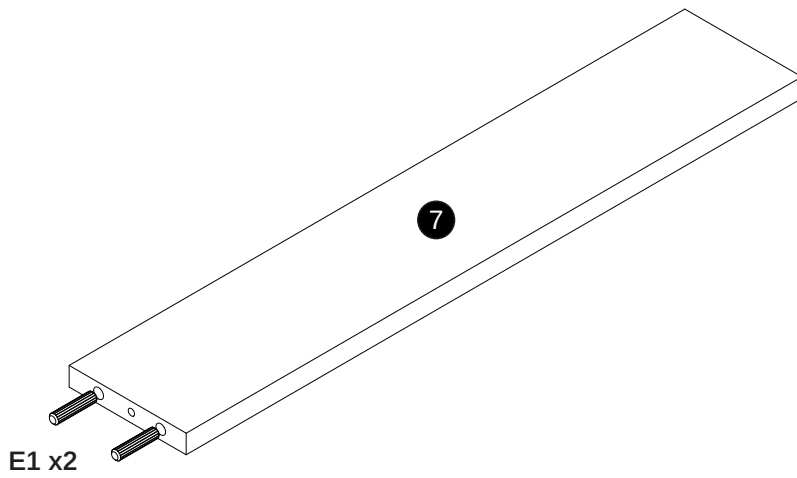




9

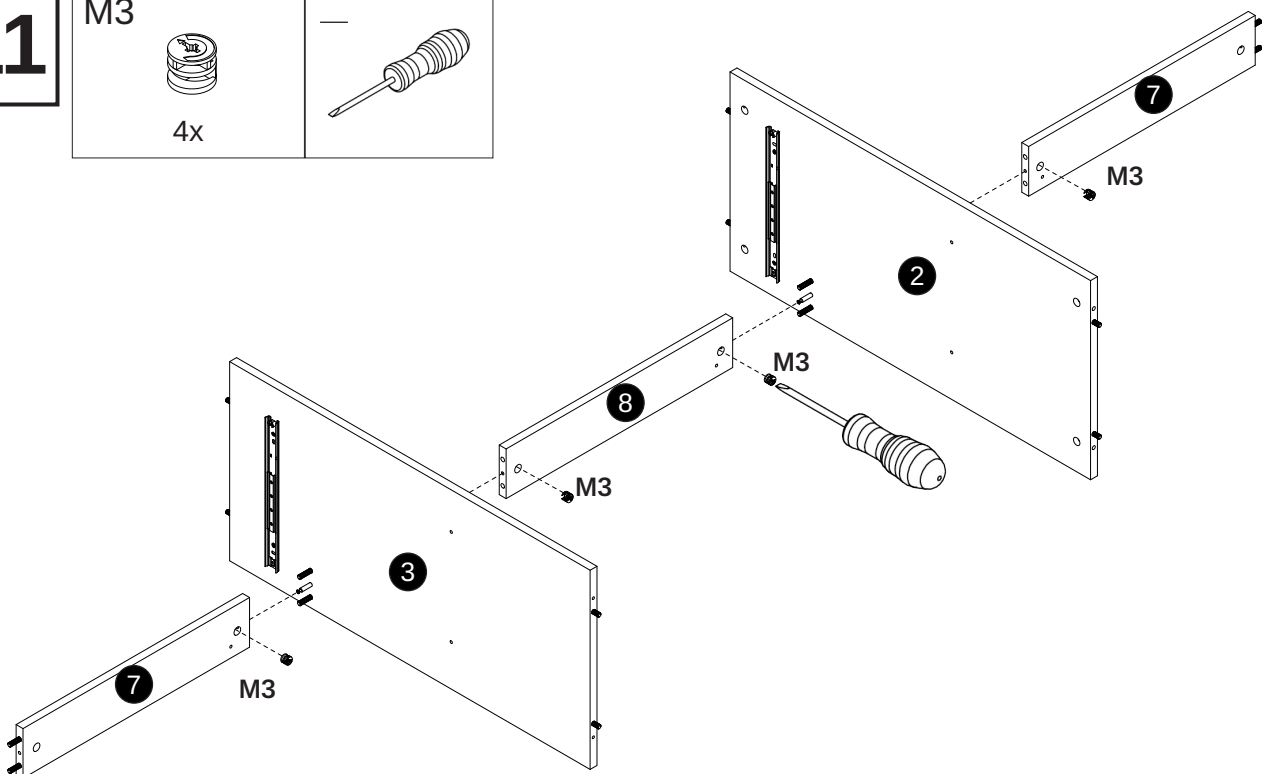
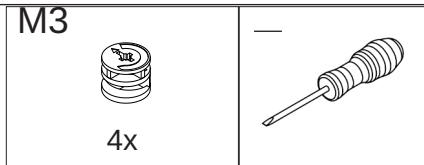


10

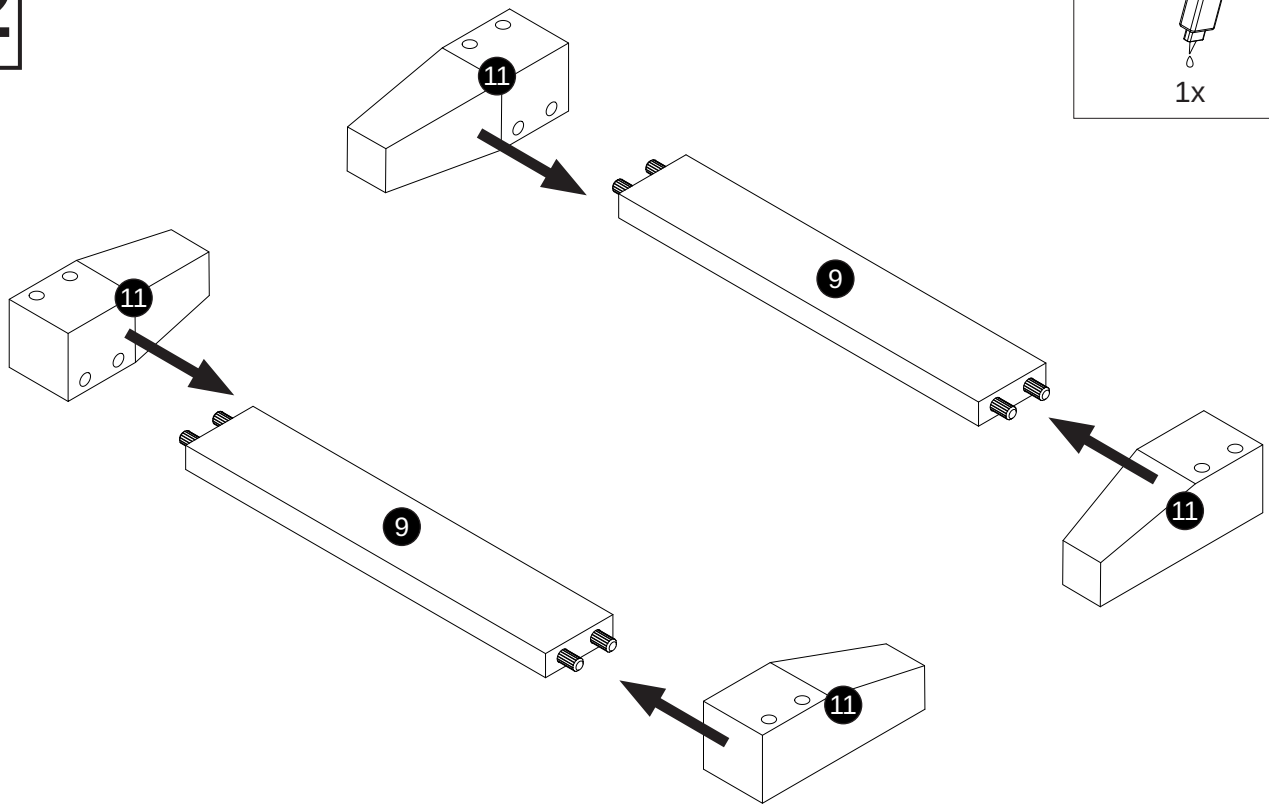
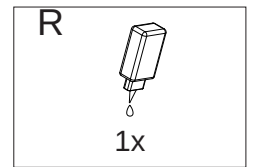


x2

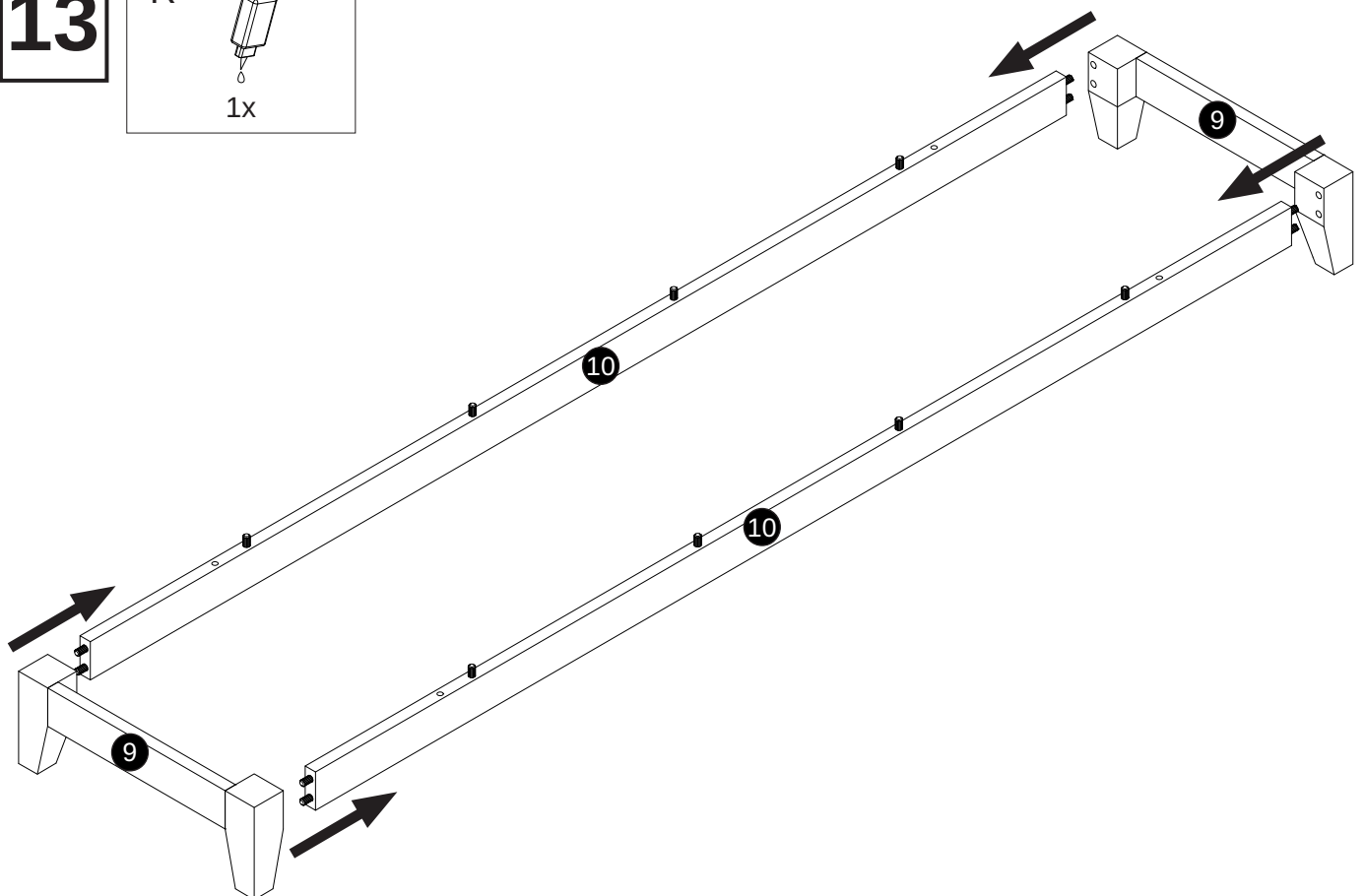
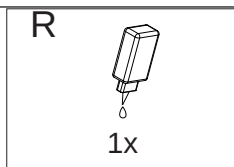
11



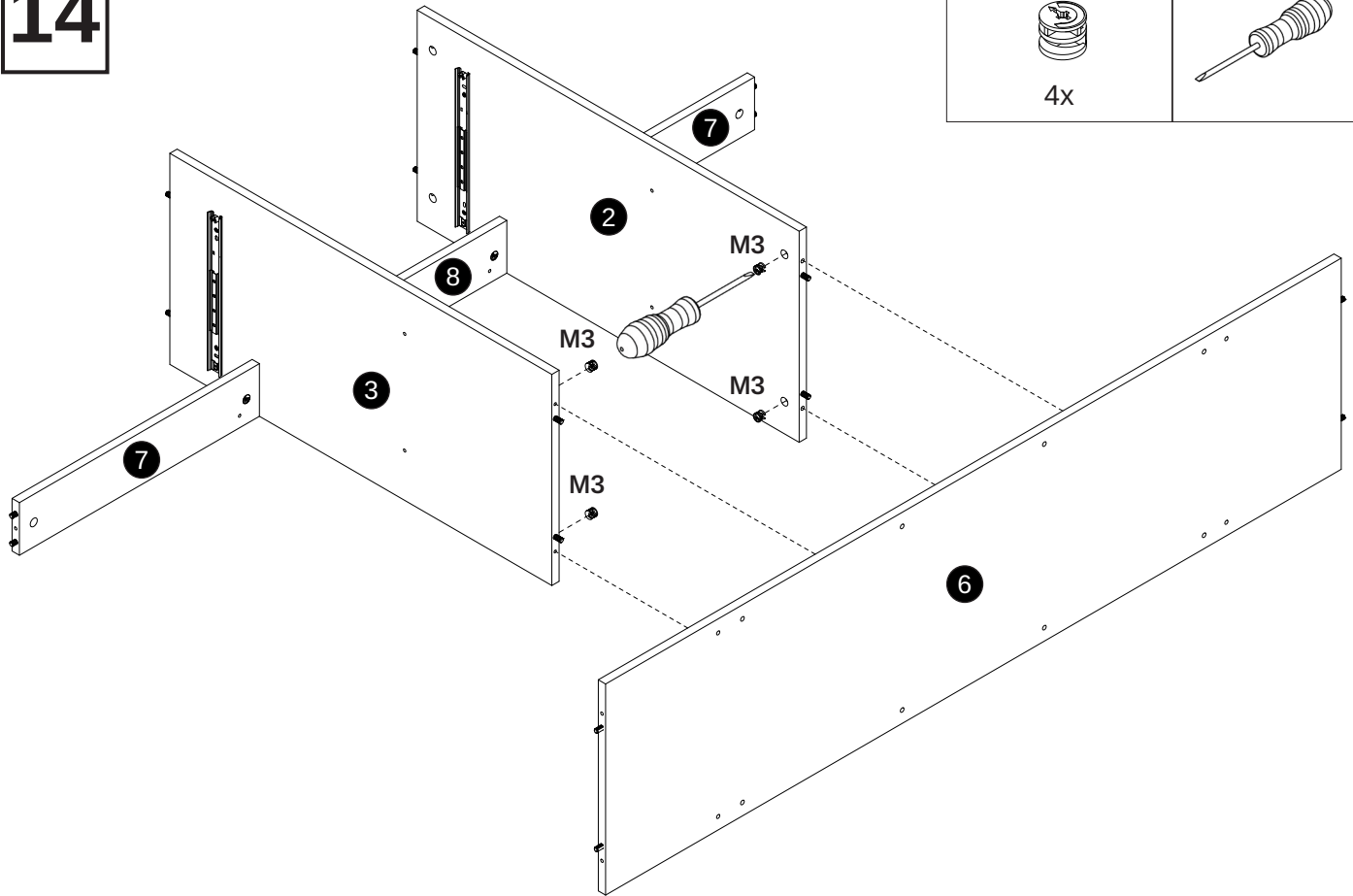
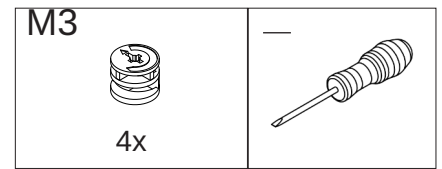
12



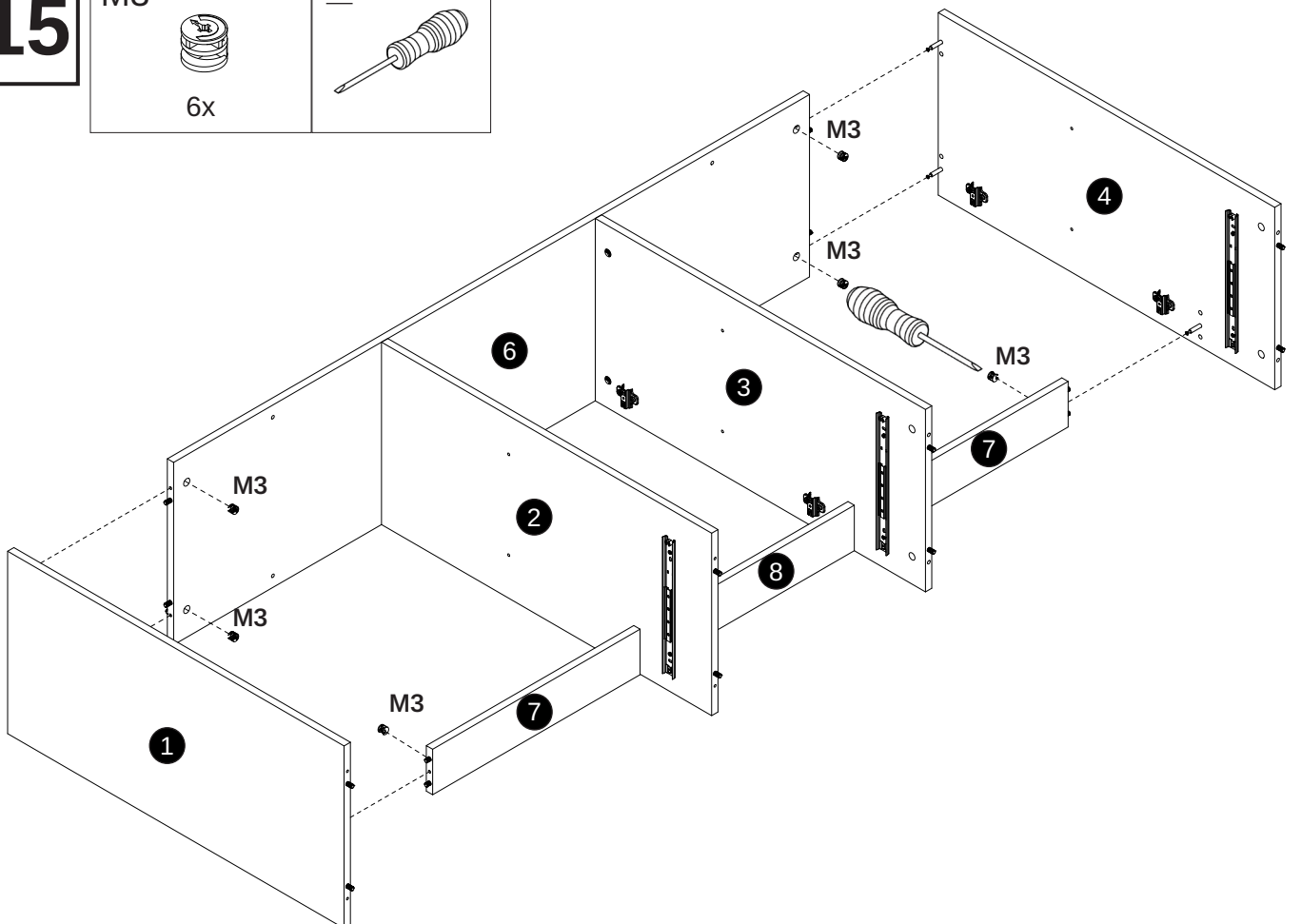
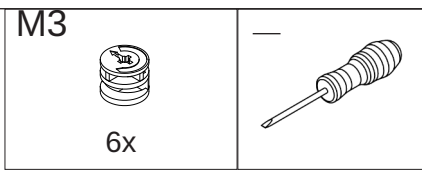
13



14



15

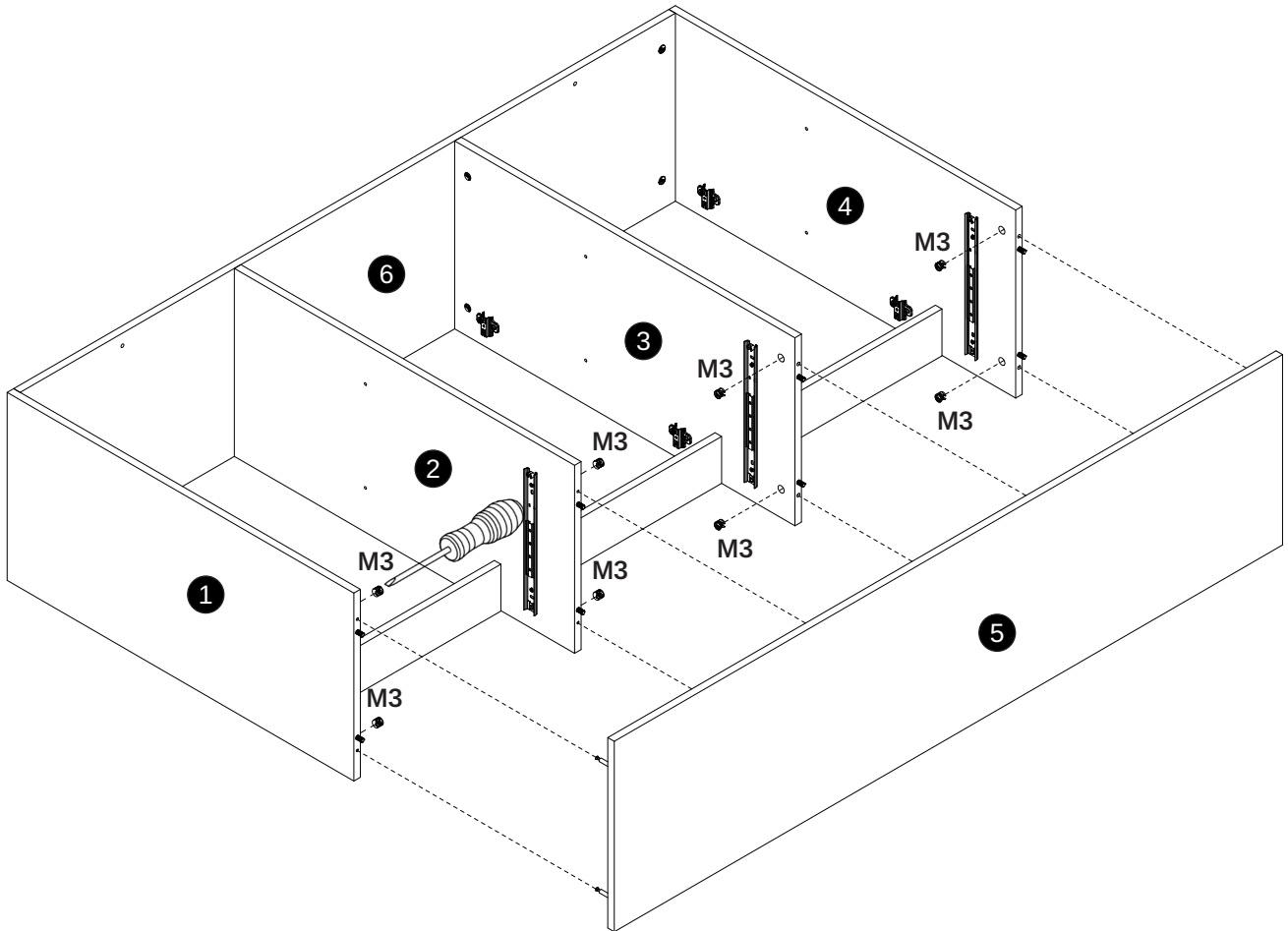


16

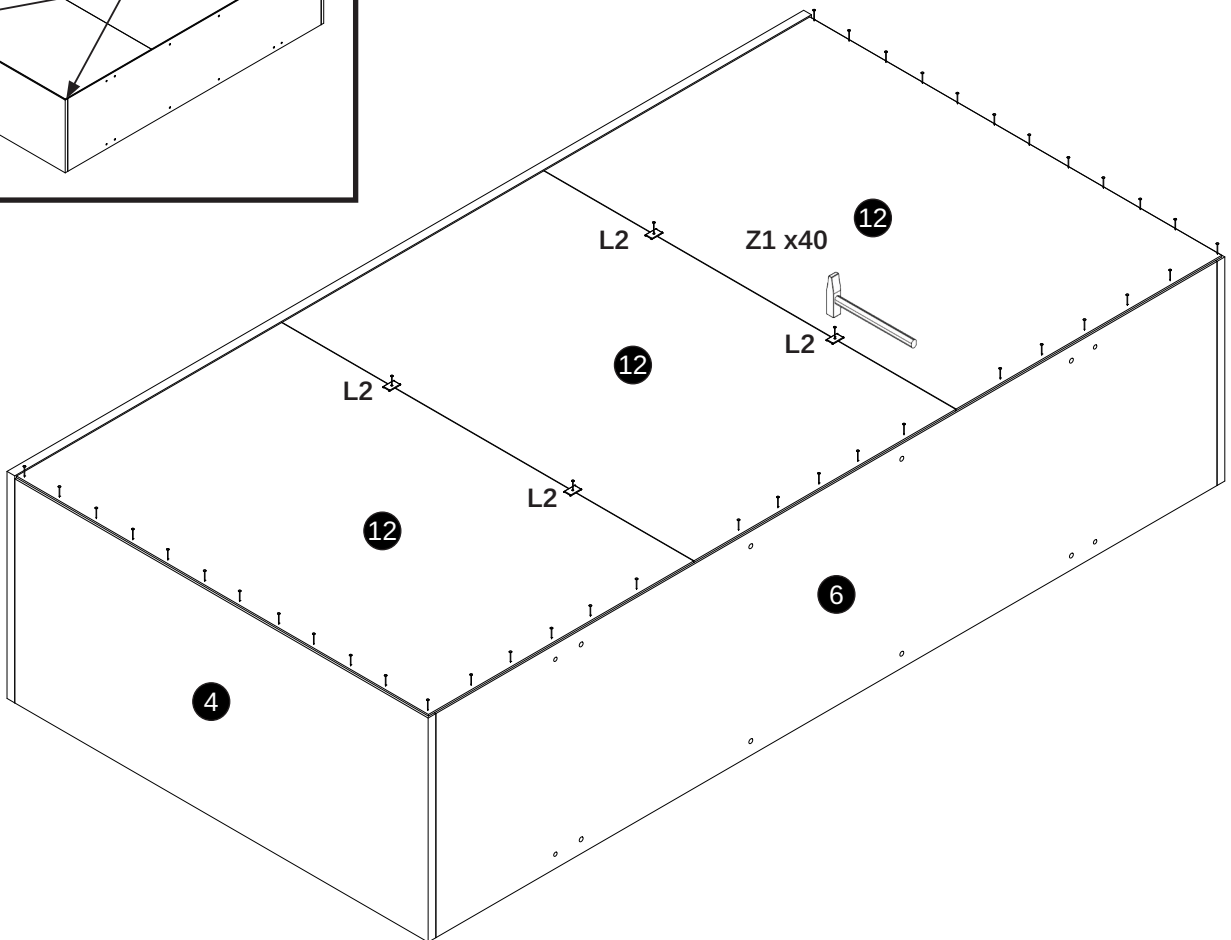
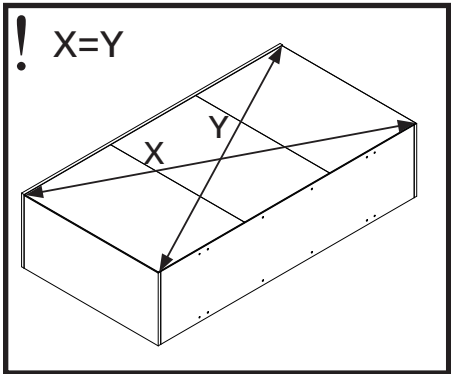
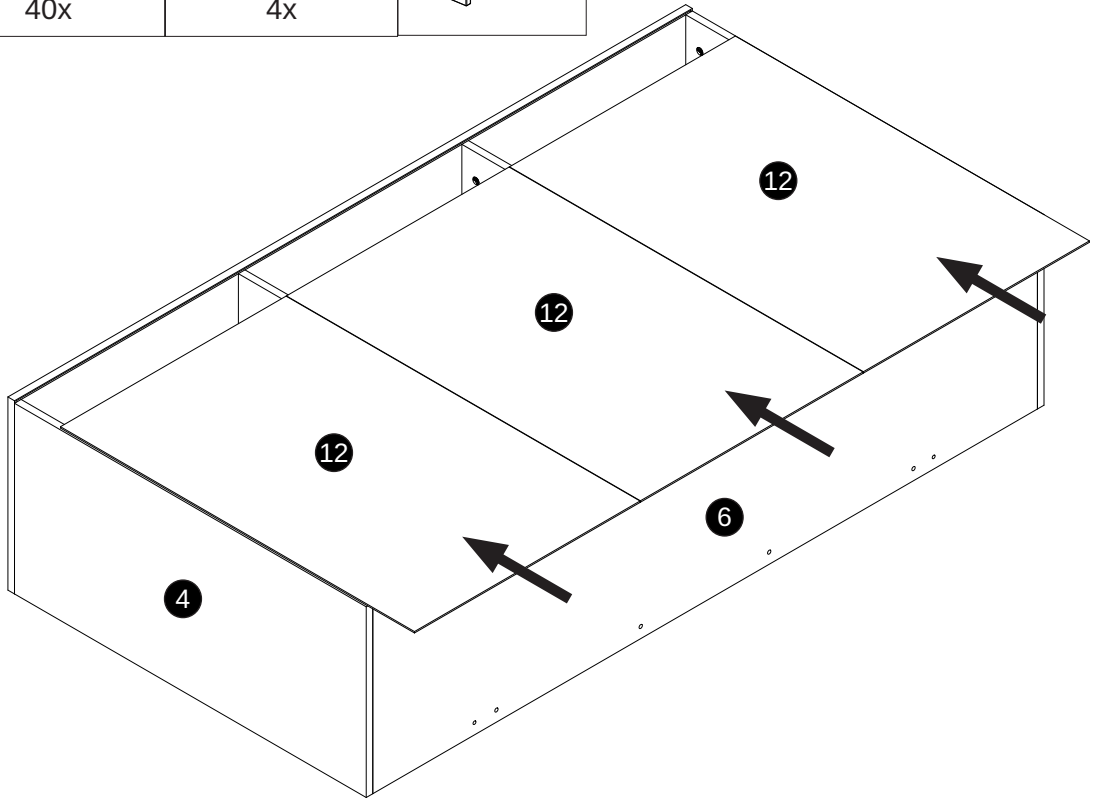
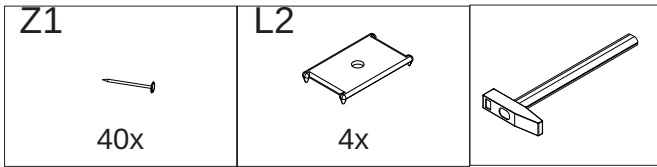
M3



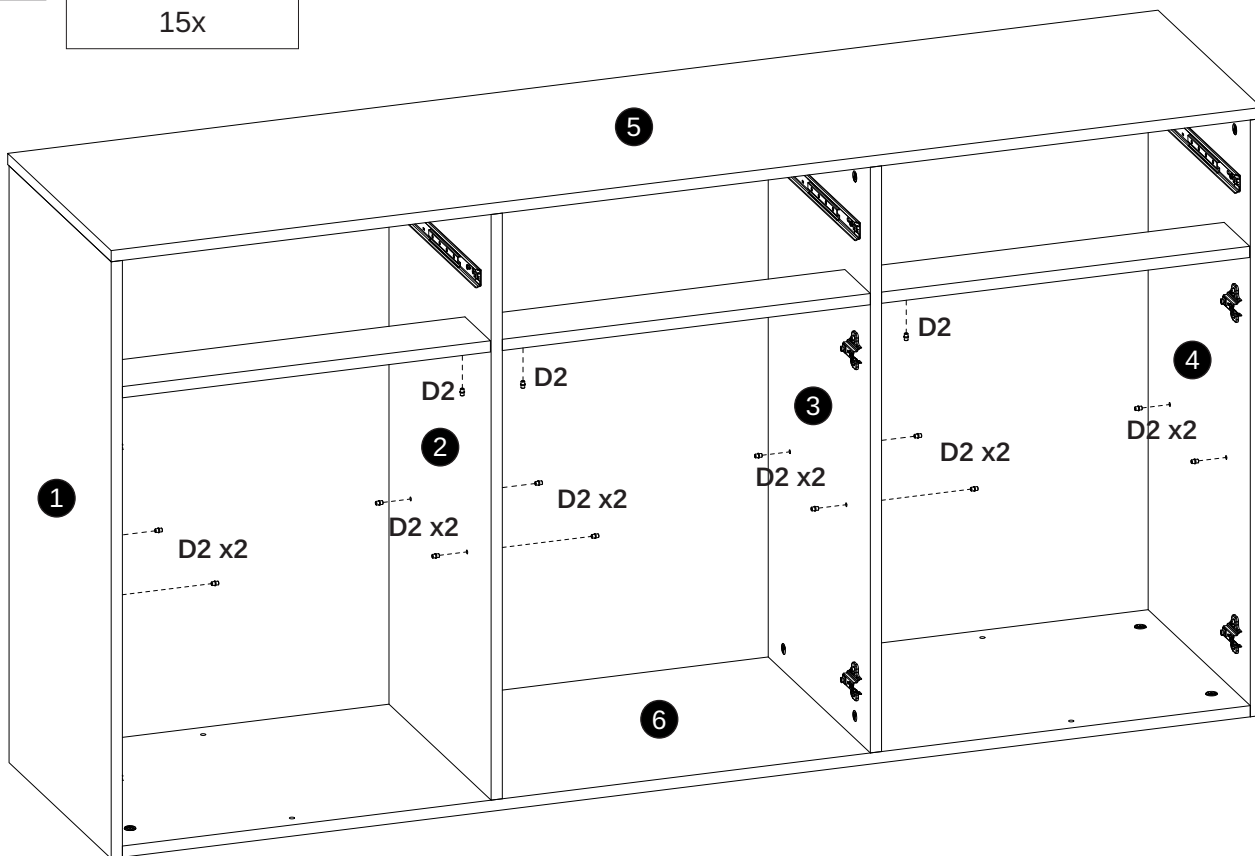
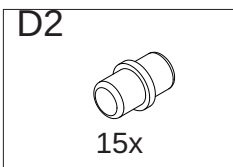
8x



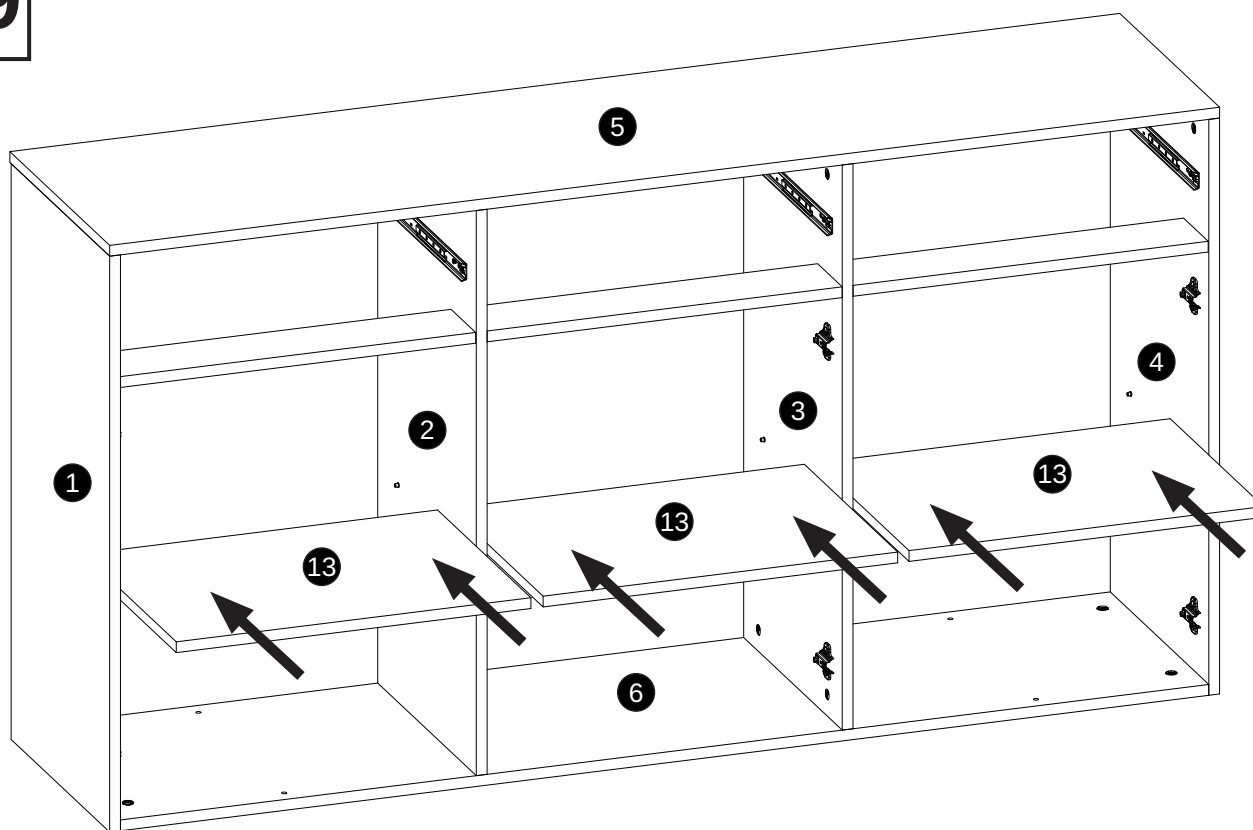
**17**



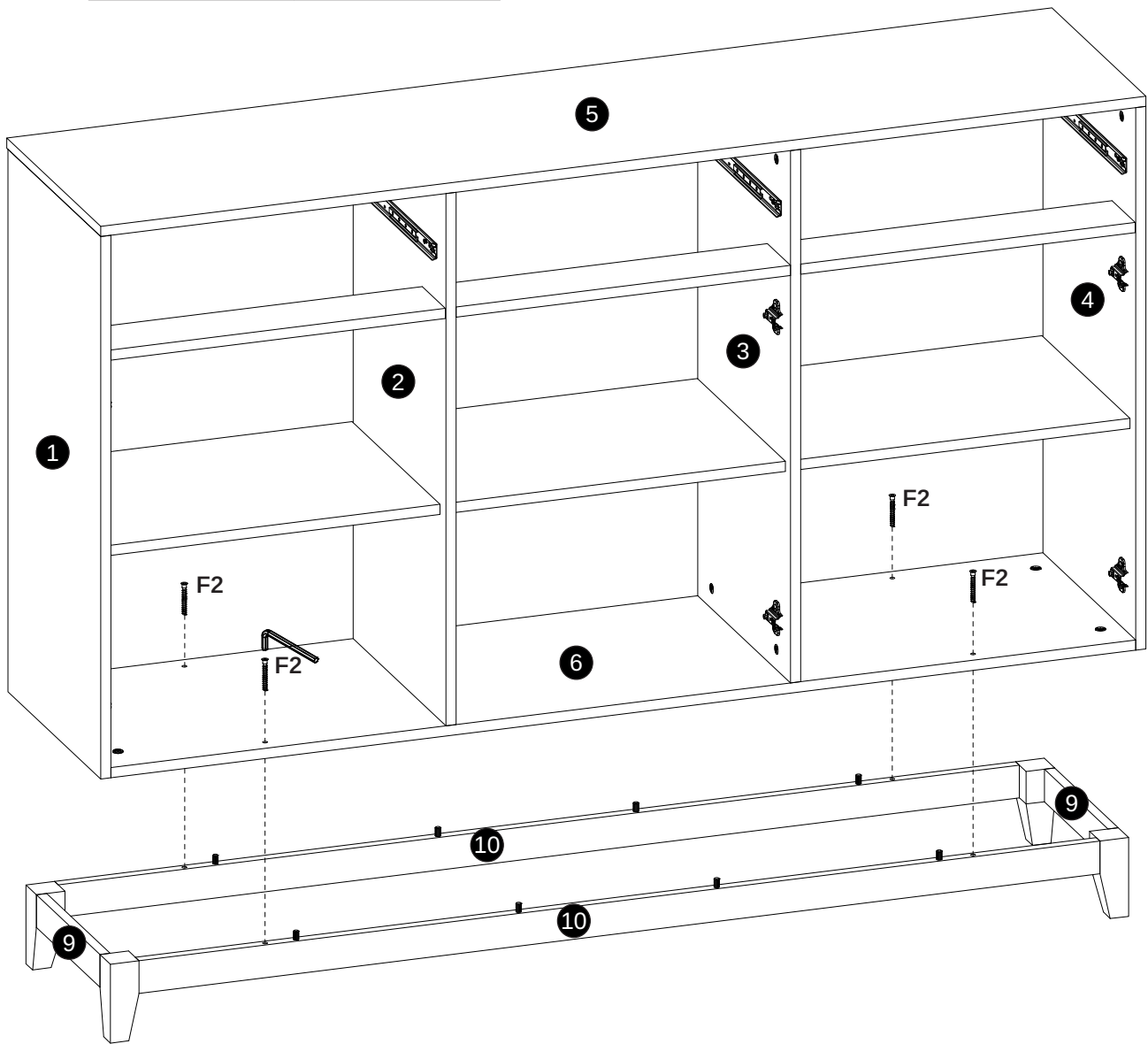
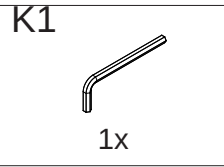
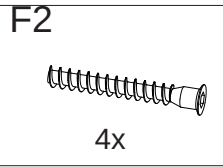
**18**



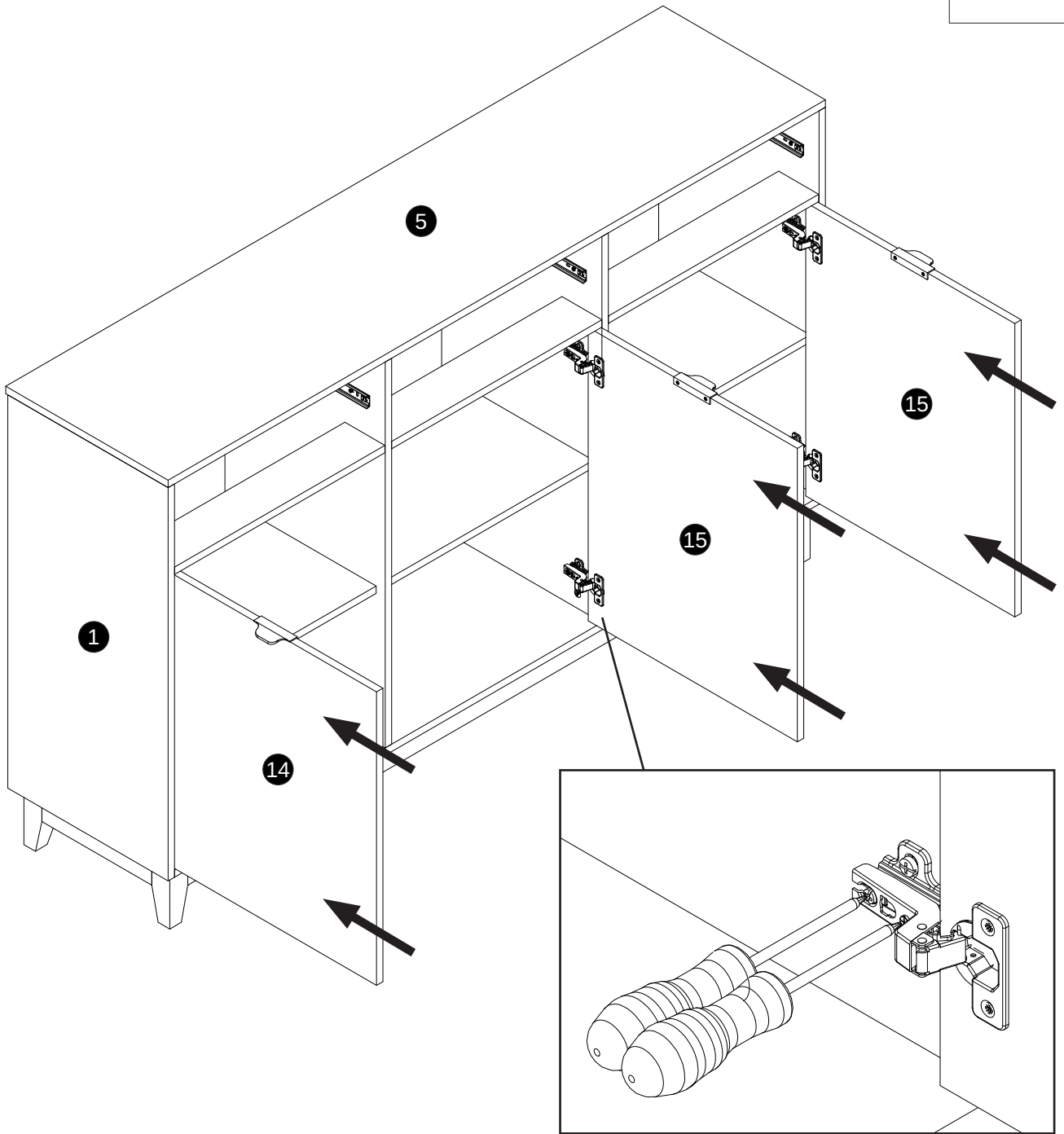
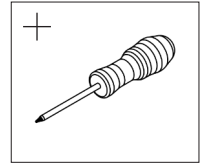
**19**



20


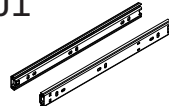




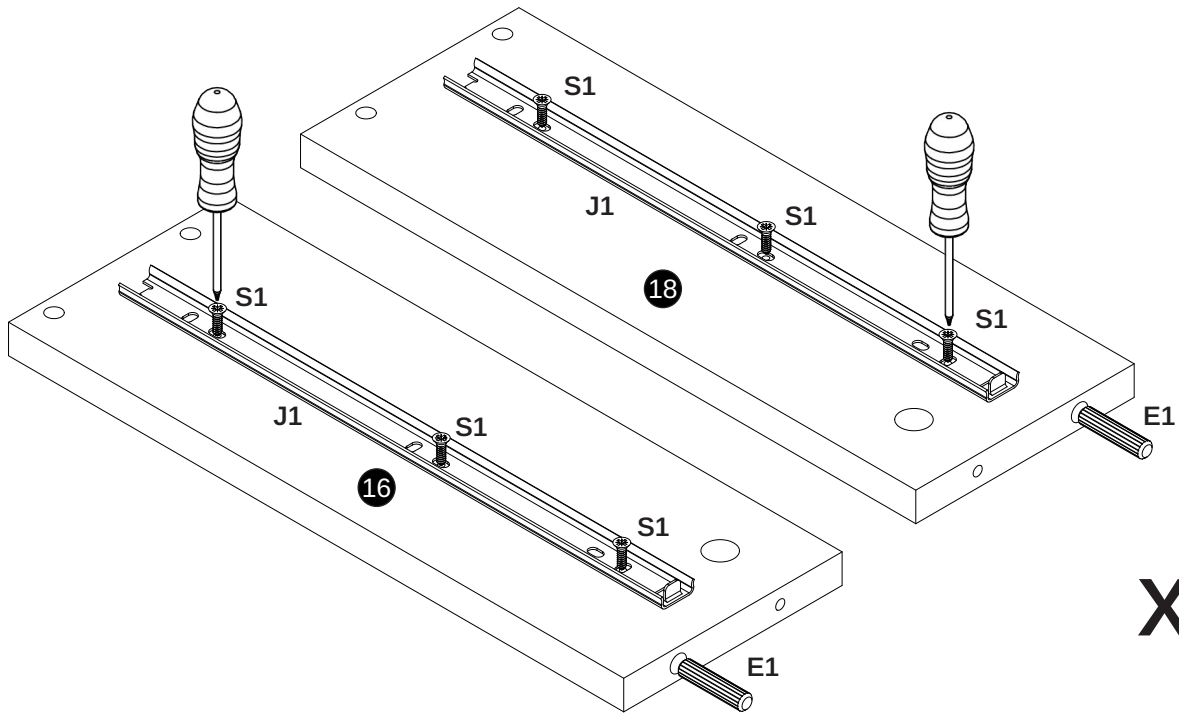
21








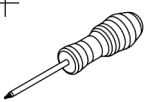
22

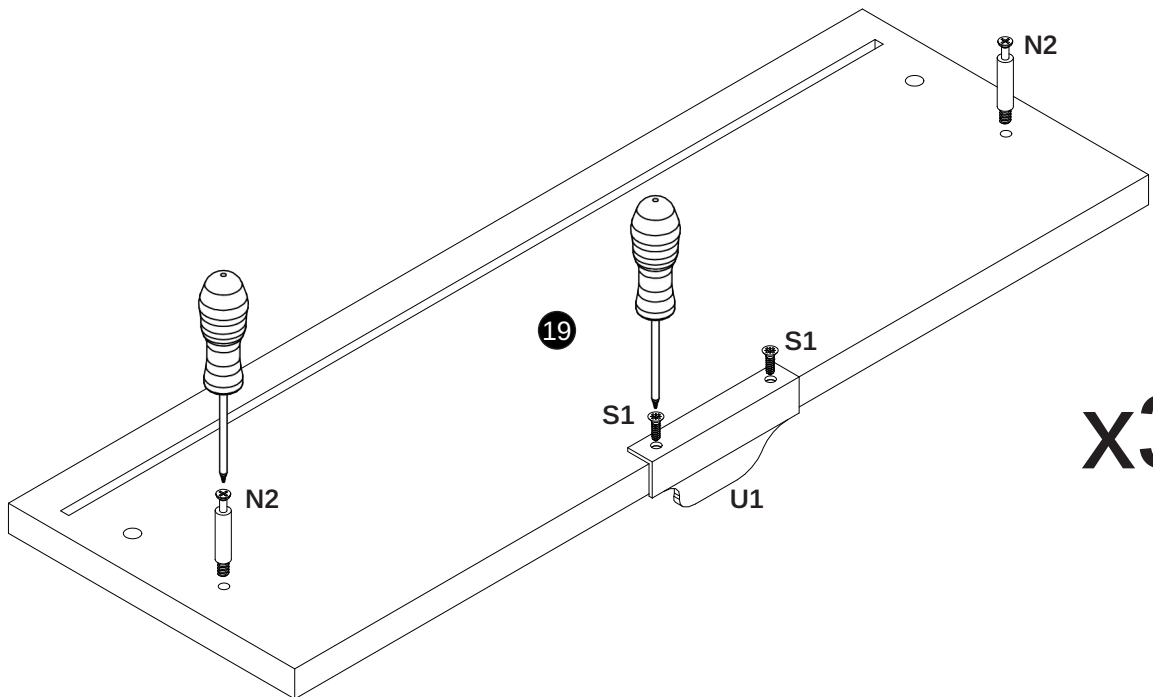
E1  6x	J1  3x	S1  18x	+ 
---	--	--	--



x3

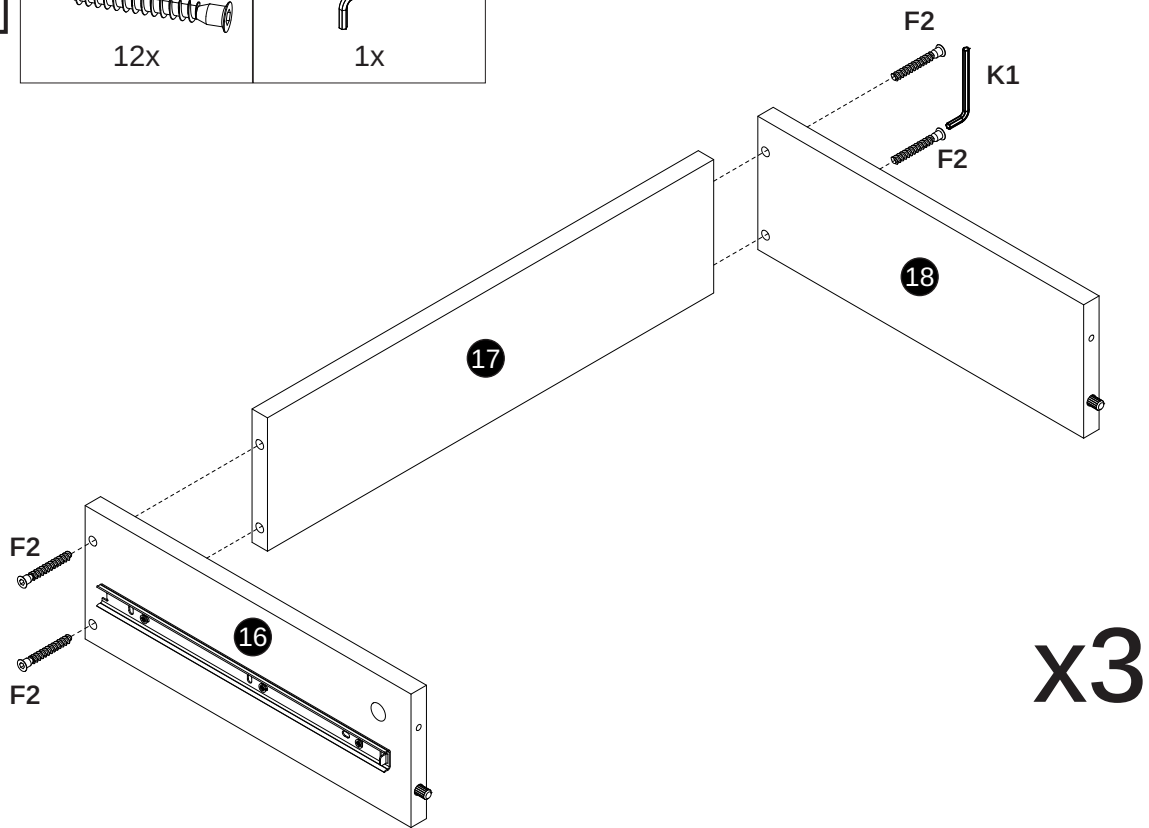
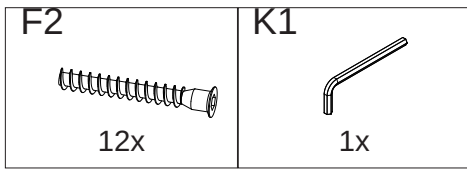
23

U1  3x	S1  6x	N2  6x	+ 
---	---	---	--



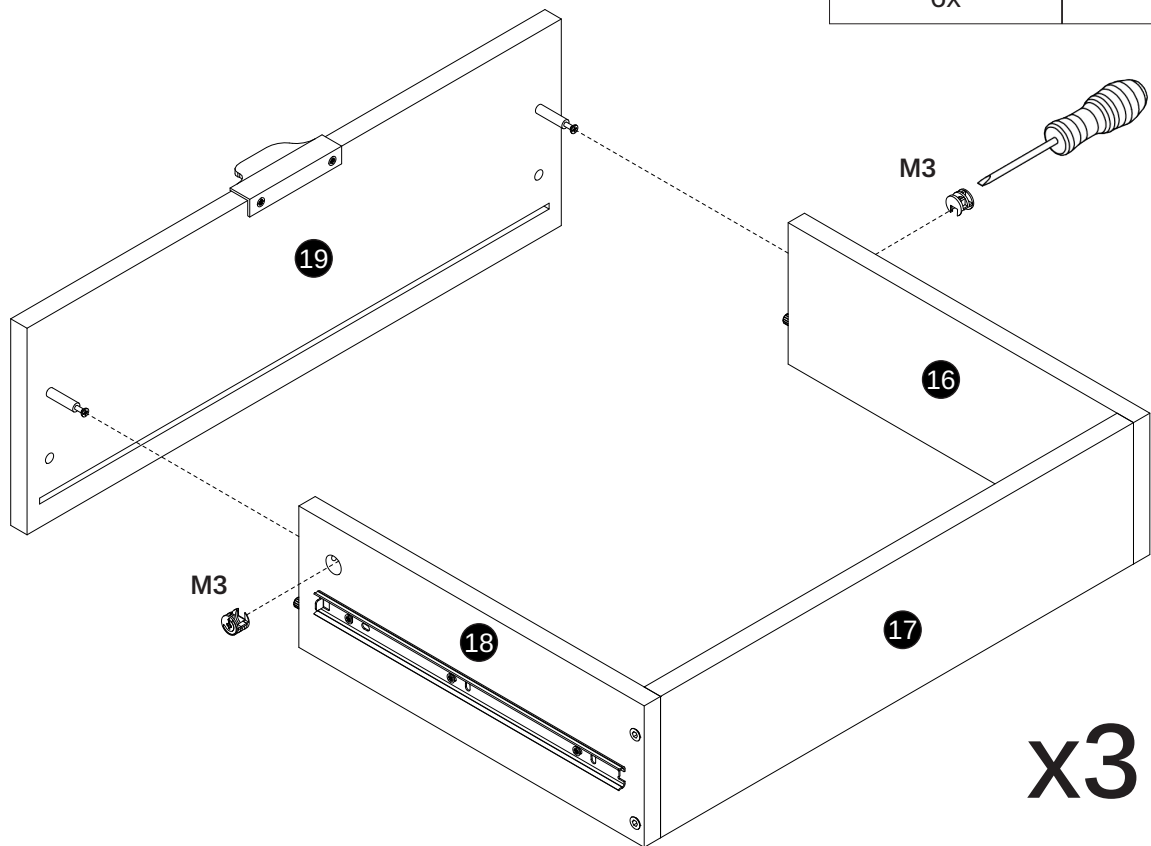
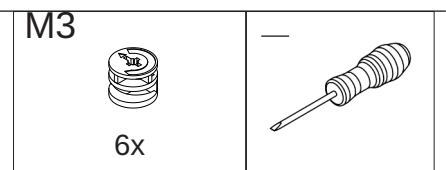
x3

**24**



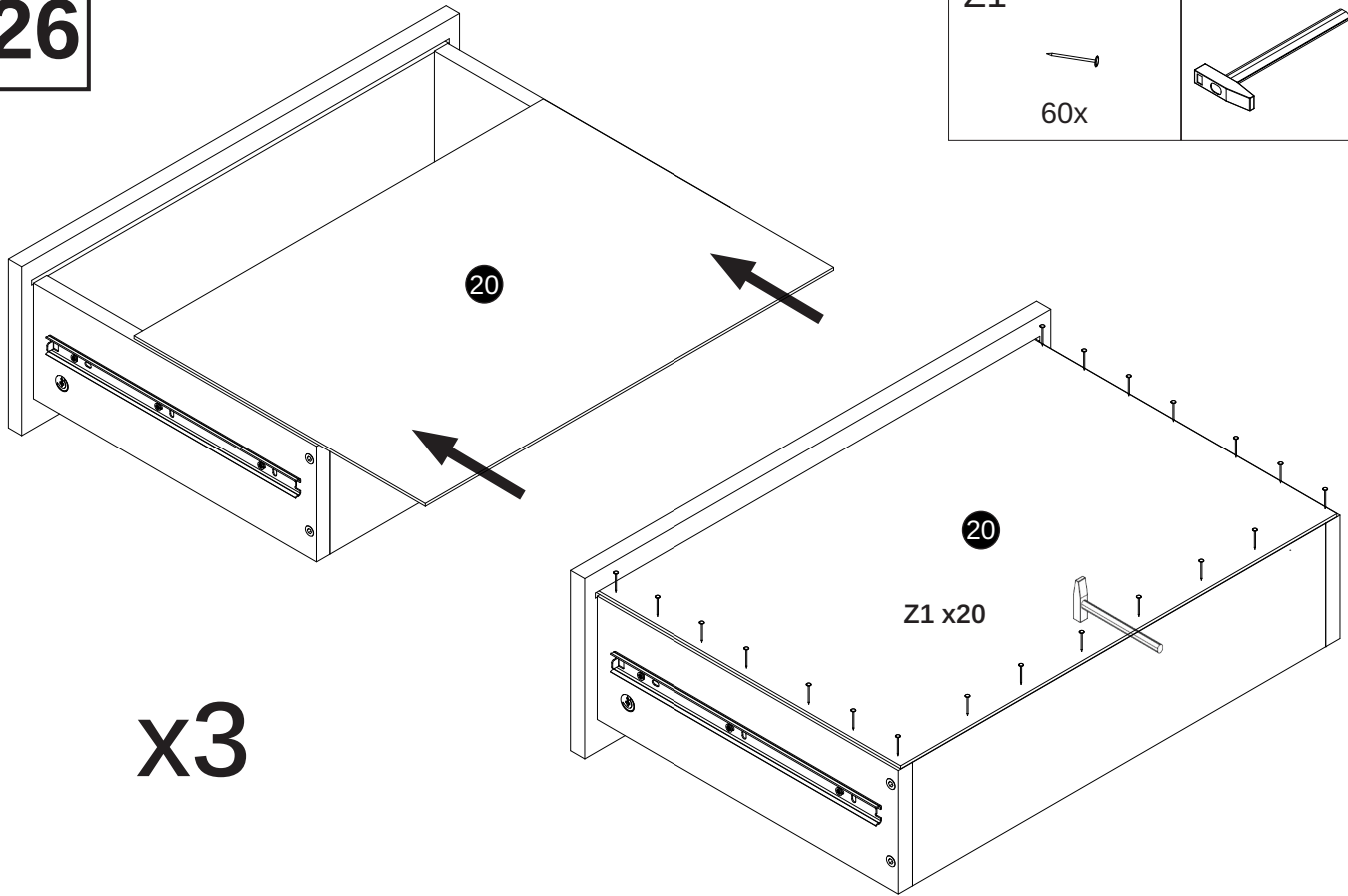
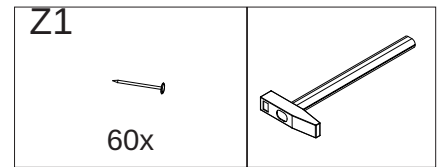
**x3**

**25**



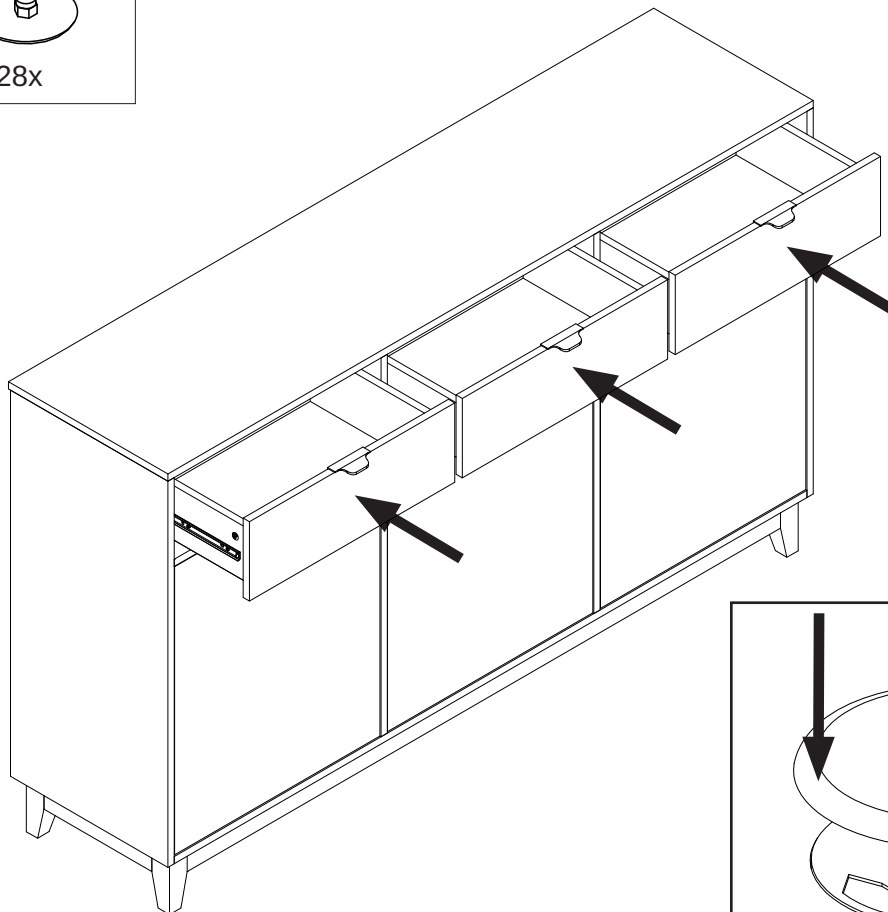
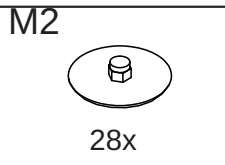
**x3**

**26**



**x3**

**27**



28

