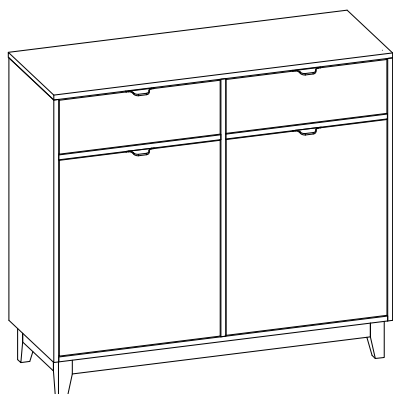
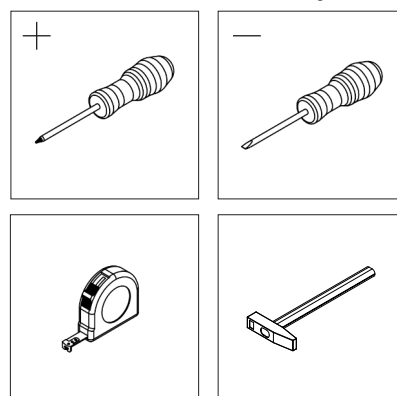


INSTRUKCJA MONTAŻU

KOMODA 2D2S (110 x 40 x 87cm)

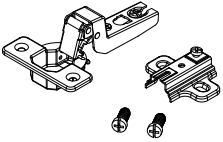





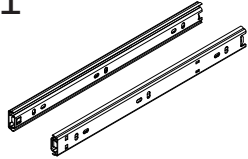

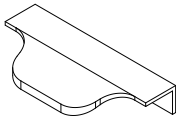

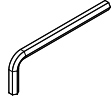
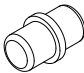
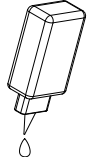
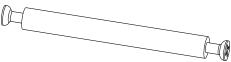

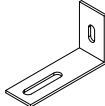



POTRZEBNE NARZĘDZIA

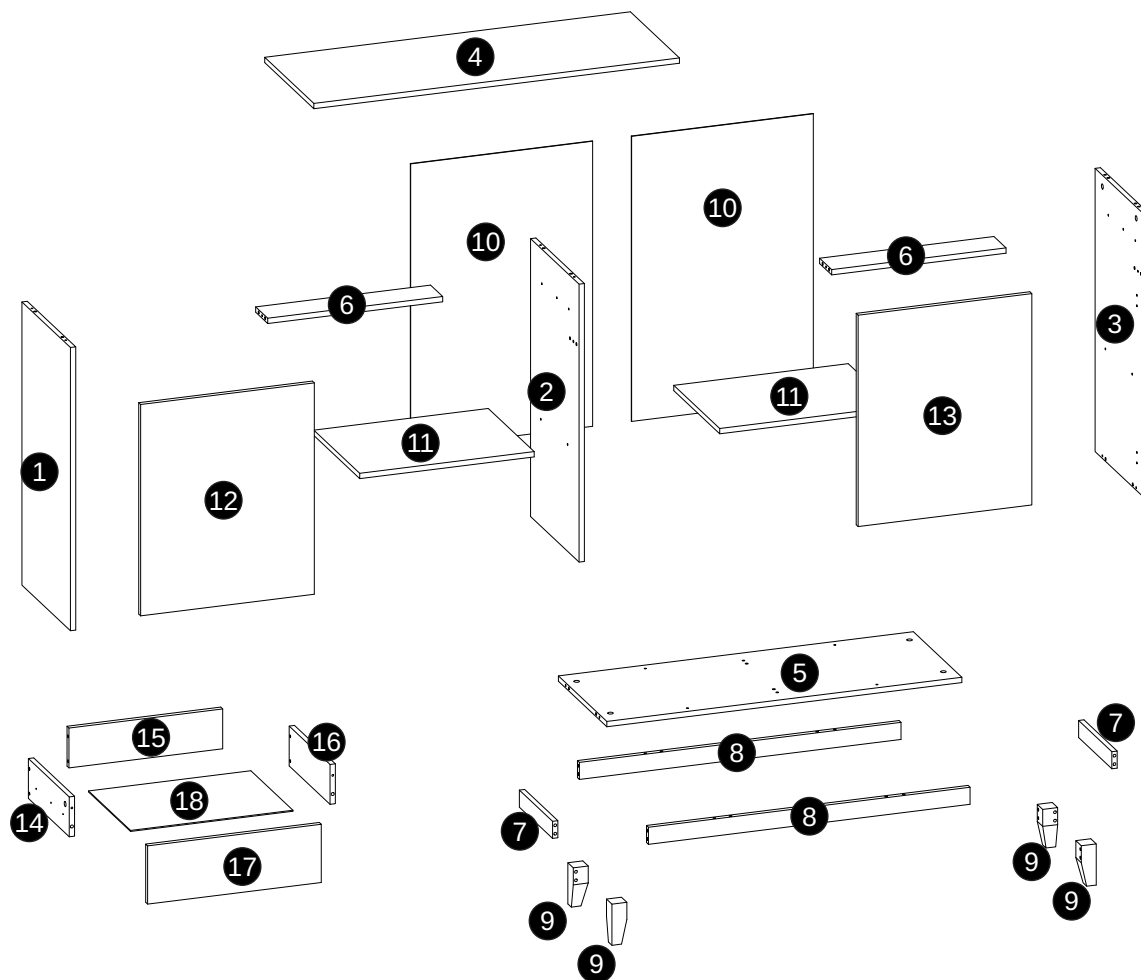


1. Przed przystąpieniem do montażu należy zapoznać się z całą instrukcją montażu.
2. Montaż wykonać na miękkiej i czystej powierzchni (np. ręcznik, tektura), aby uniknąć uszkodzenia krawędzi mebla.
3. Nie należy montować elementów, które posiadają wady lub uszkodzenia.
4. Wszystkie połączenia powinny być odpowiednio dokręcone.
5. Należy zachować opakowania do ukończenia montażu.
6. Opakowania plastikowe oraz okucia trzymać w miejscu niedostępnym dla dzieci i niemowląt.

OKUCIA ZNAJDUJĄCE SIĘ W OPAKOWANIACH

A1  ZAWIAS 4x	E1  KOŁEK 40x	M3  MIMOŚRÓD 20x	N2  TRZPIEŃ 18x
F2  KONFIRMAT 8x	S1  WKREŃ 40x	J1  PROWADNICE 2x	Z1  GWÓZDŹ 75x
U1  UCHWYT 4x	M2  ZASŁEPKA MIMOŚRODU 20x	K1  KLUCZ IMBUSOWY 1x	D2  PODPÓRKA 10x
R  1x	N3  TRZPIEŃ DWUSTRONNY 1x	E2  KOŁEK 2x	D16  KĄTOWNIK 1x
L2  BLASZKA 2x			

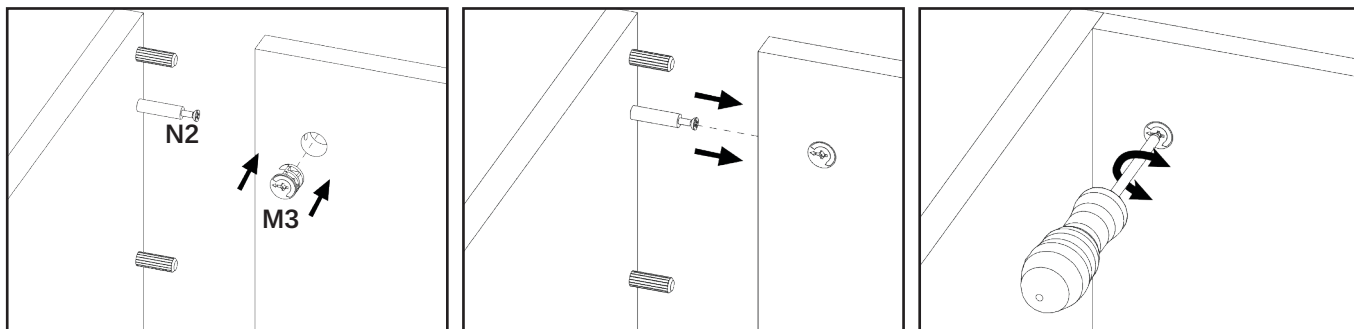
ELEMENTY ZNAJDUJĄCE SIĘ W OPAKOWANIACH



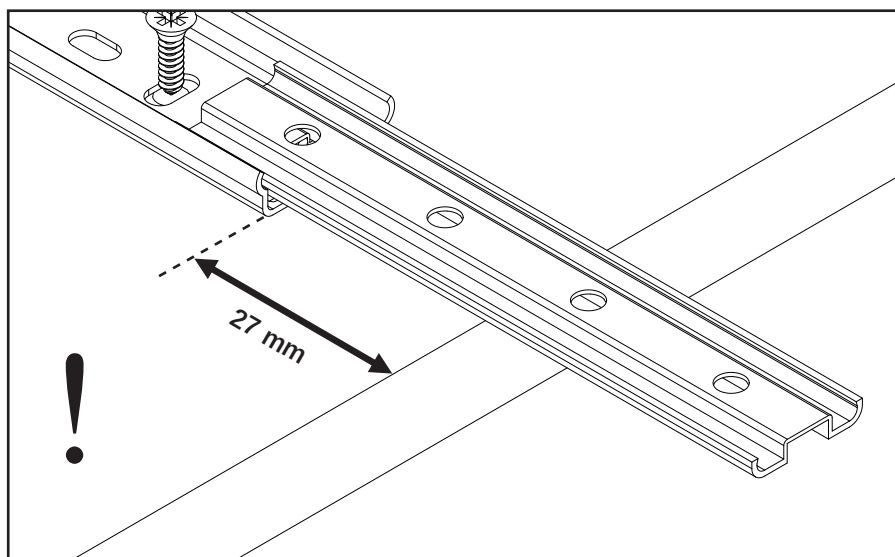
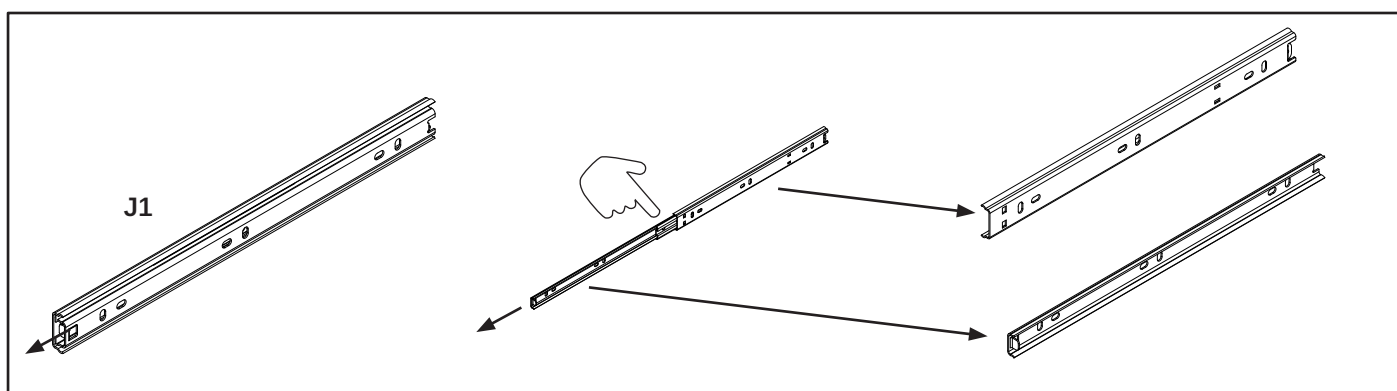
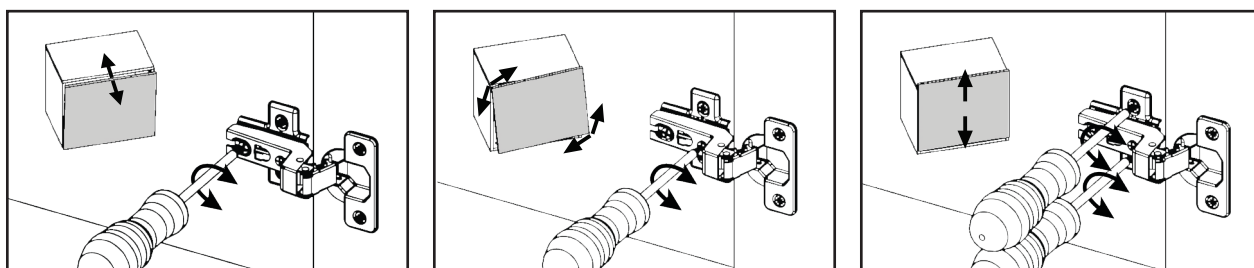
ELEMENTY ZNAJDUJĄCE SIĘ W OPAKOWANIACH

1	1x - 700x391x16mm	10	2x - 706x544x3mm
2	1x - 684x391x16mm	11	2x - 523x360x16mm
3	1x - 700x391x16mm	12	1x - 516x504x16mm
4	1x - 1102x400x16mm	13	1x - 516x504x16mm
5	1x - 1066x391x16mm	14	2x - 350x120x16mm
6	2x - 524x100x16mm	15	2x - 474x120x16mm
7	2x - 290x60x16mm	16	2x - 350x120x16mm
8	2x - 1002x60x16mm	17	2x - 518x152x16mm
9	4x - 150x48x48mm	18	2x - 500x354x3mm



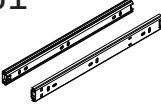


Sposób montażu trzpienia (N2) i mimośrodu (M3)

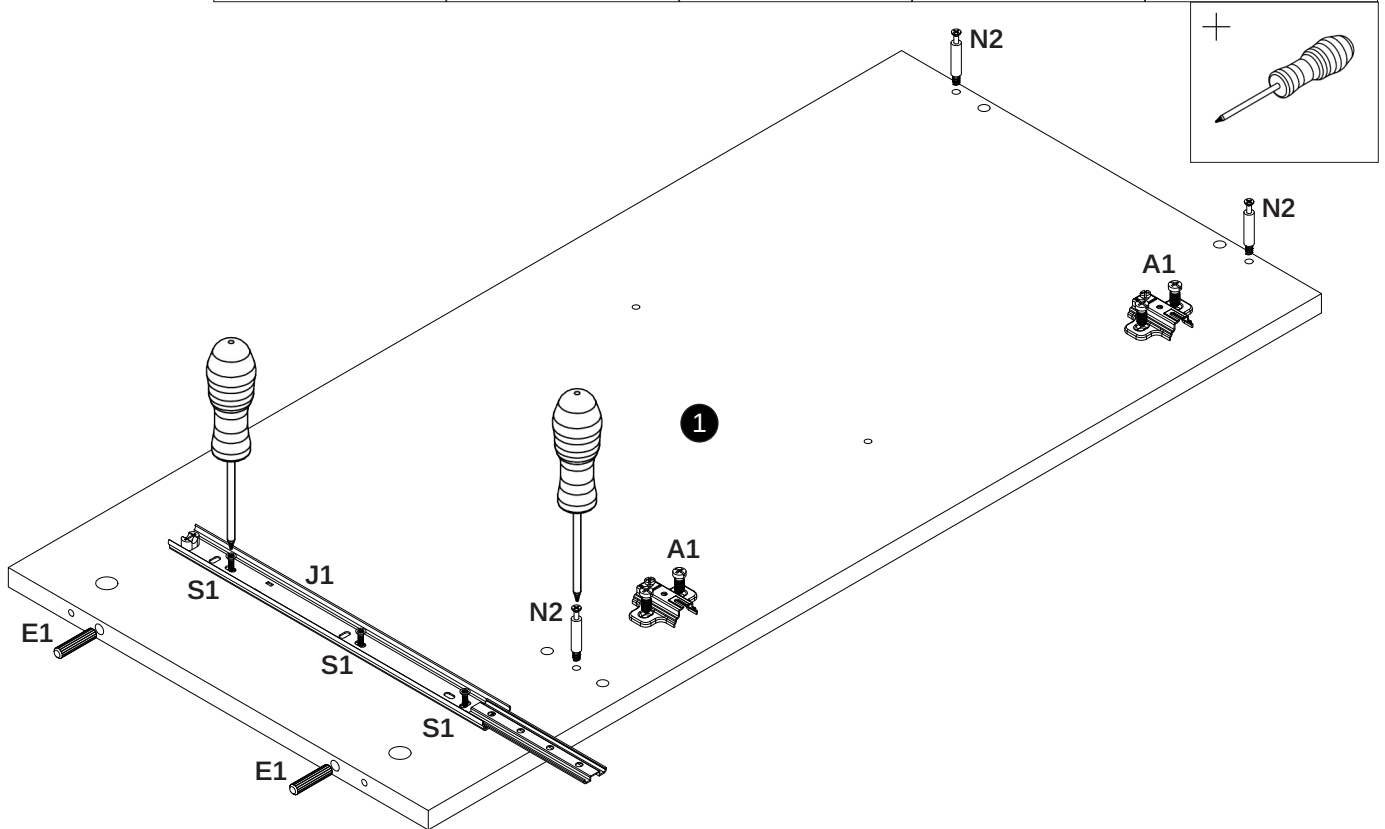


Sposób regulacji zawiasu (A1)



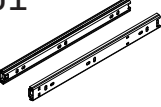

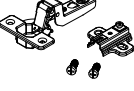


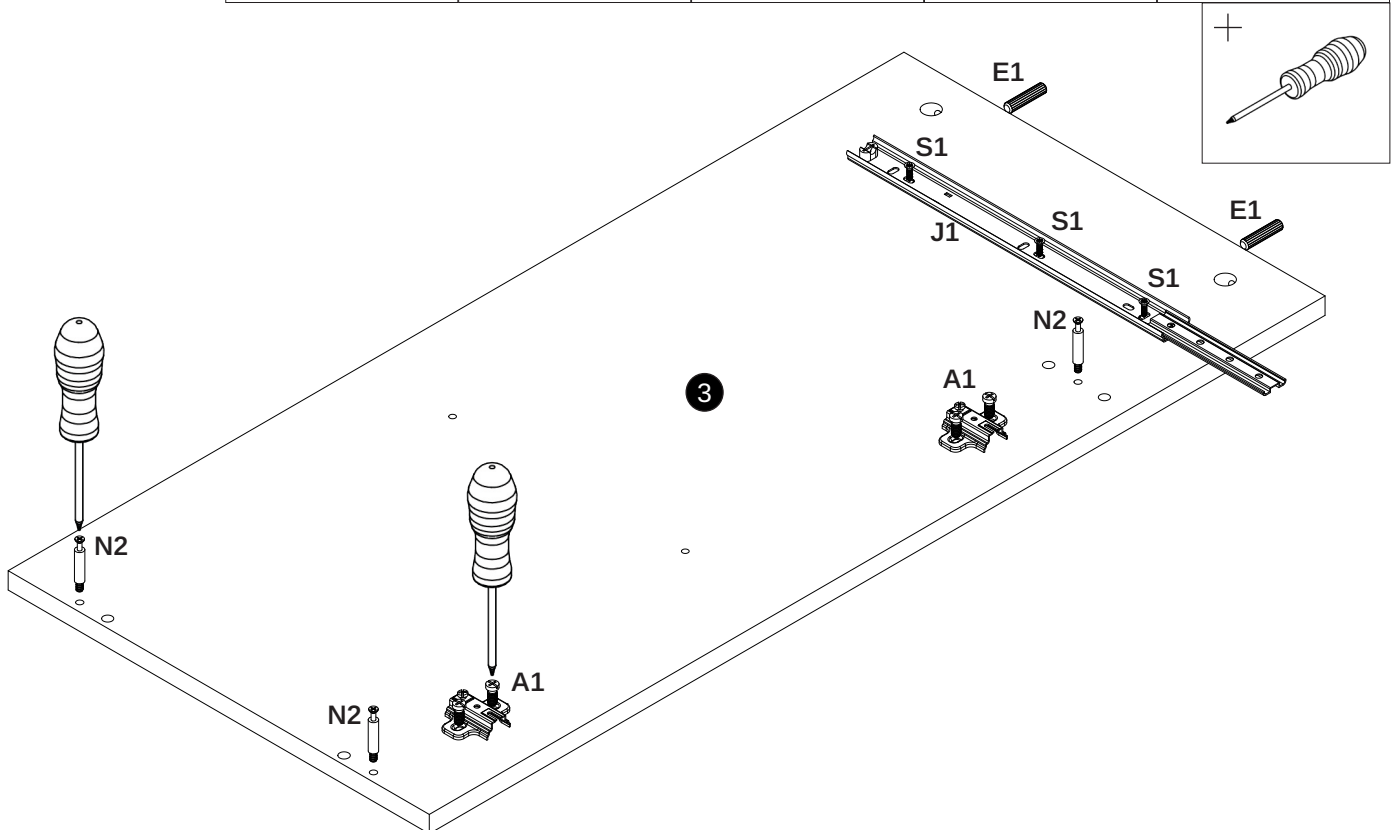
1

N2  3x	E1  2x	J1  1x	S1  3x	A1  2x
---	---	---	---	---



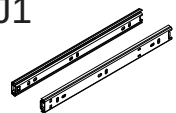


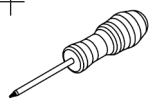


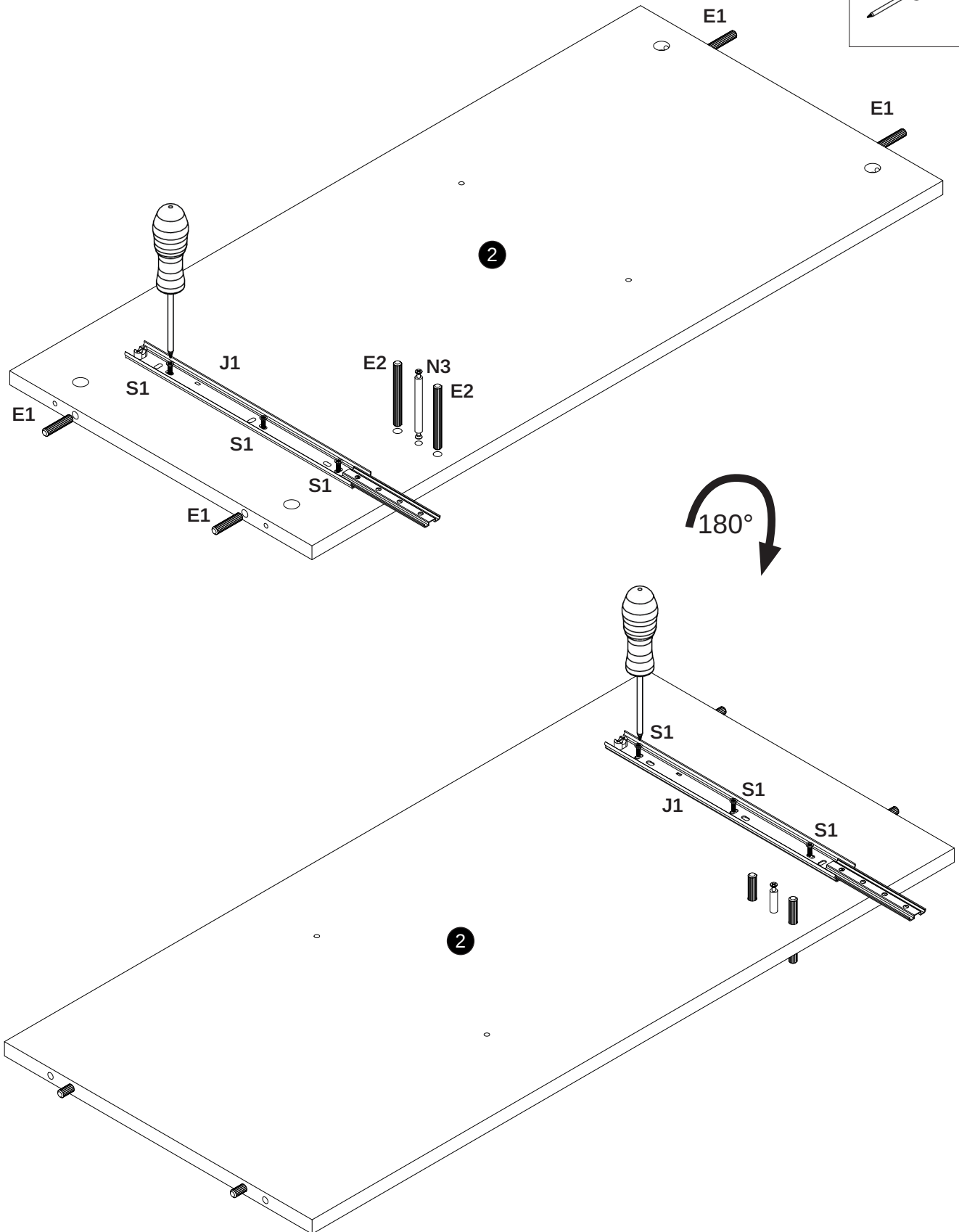
2

N2  3x	E1  4x	J1  1x	S1  3x	A1  2x
---	---	---	---	---

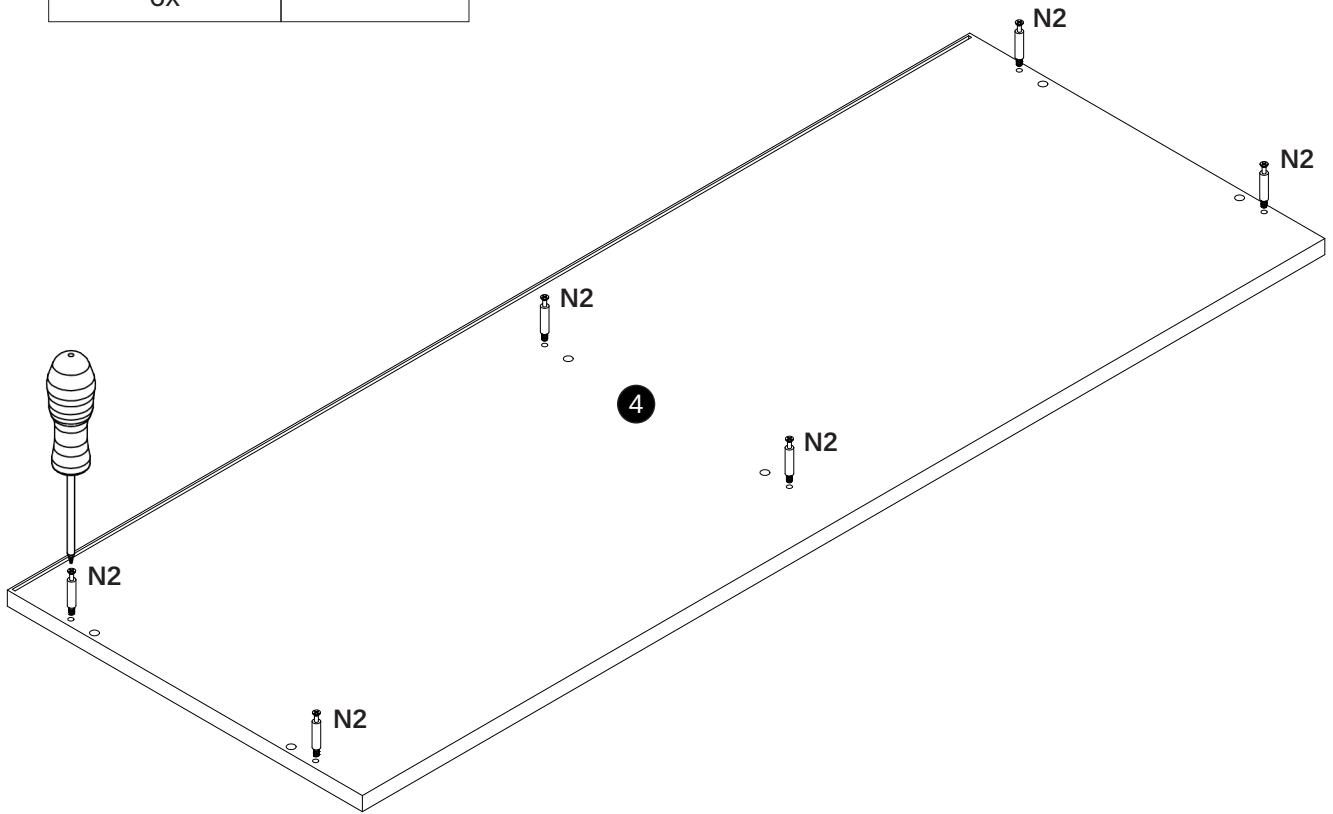
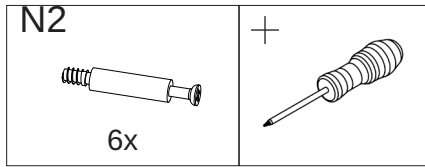


3

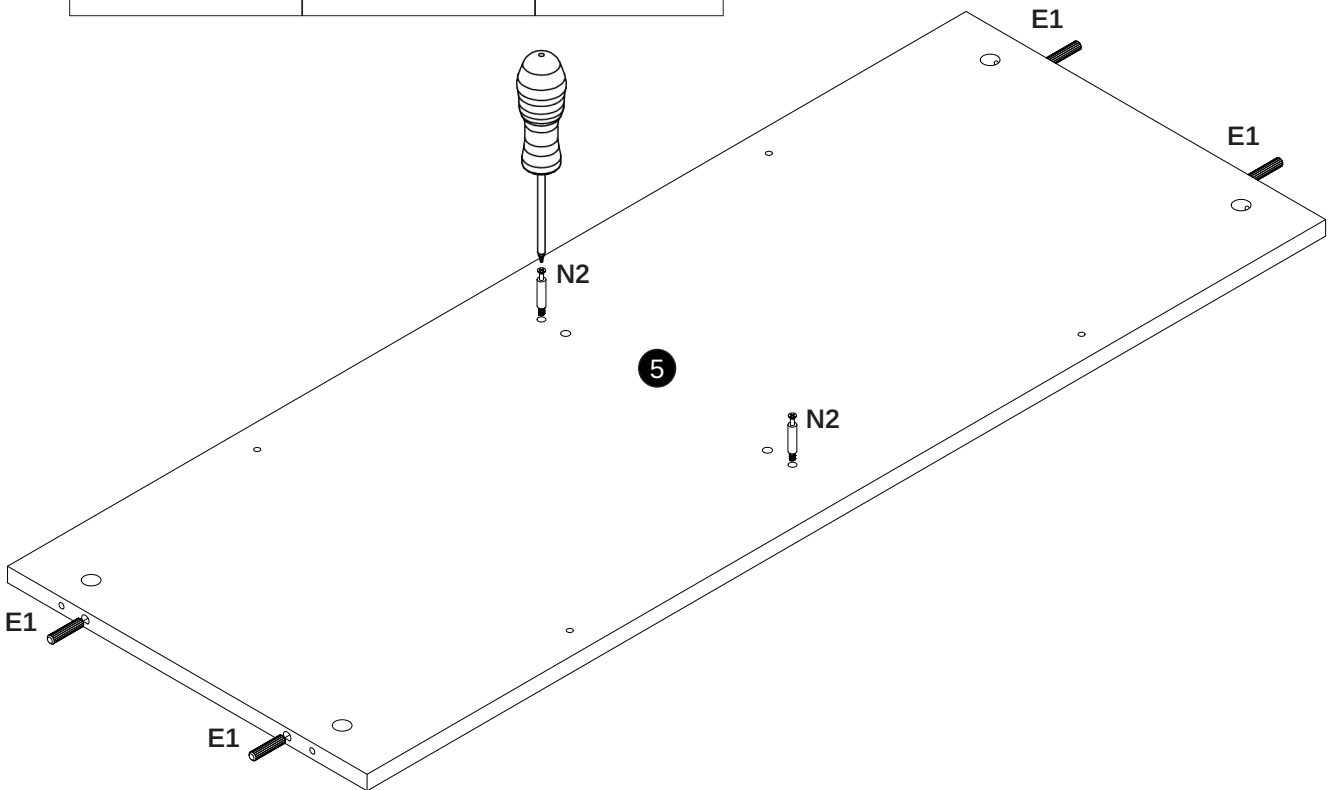
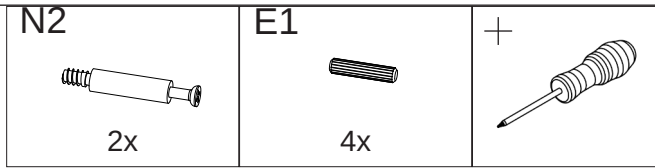
N3  1x	E2  2x	J1  2x	S1  6x	E1  4x
				



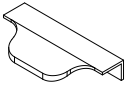



4

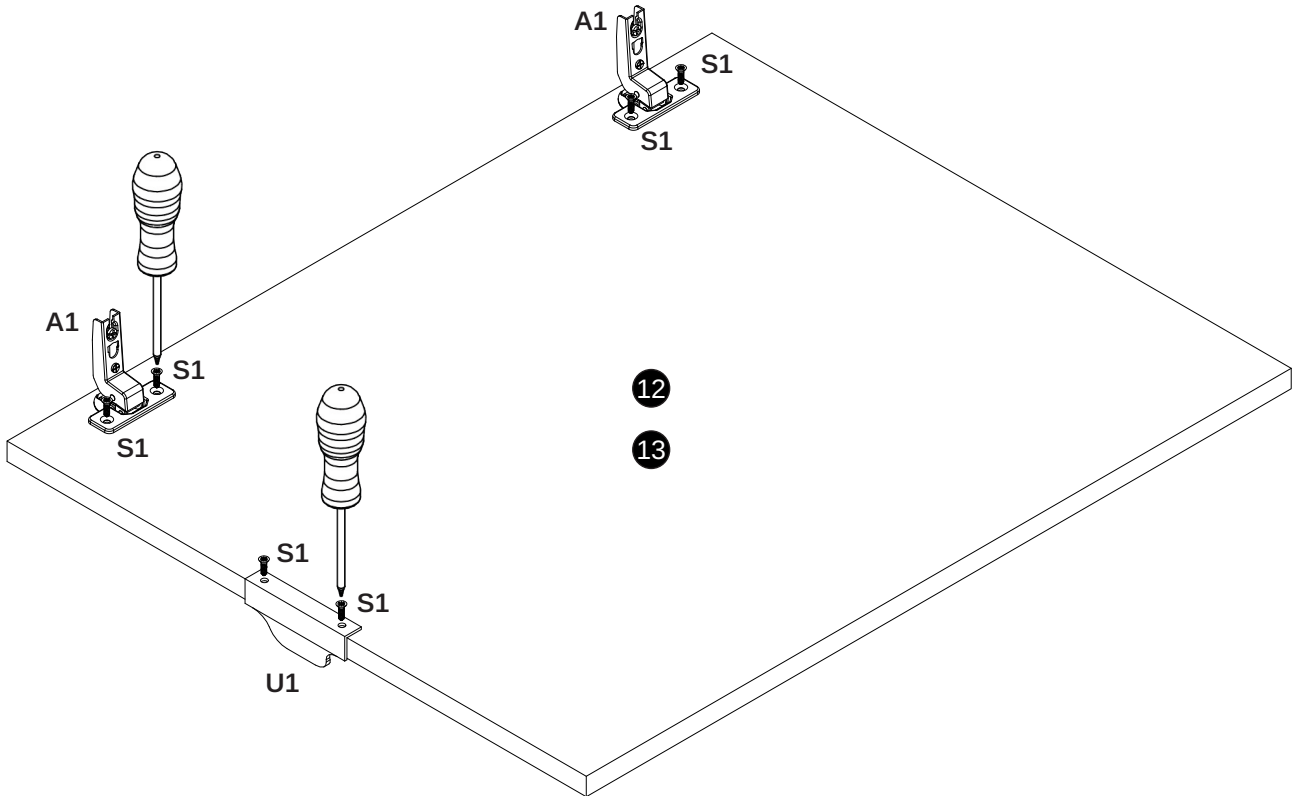


5


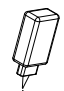


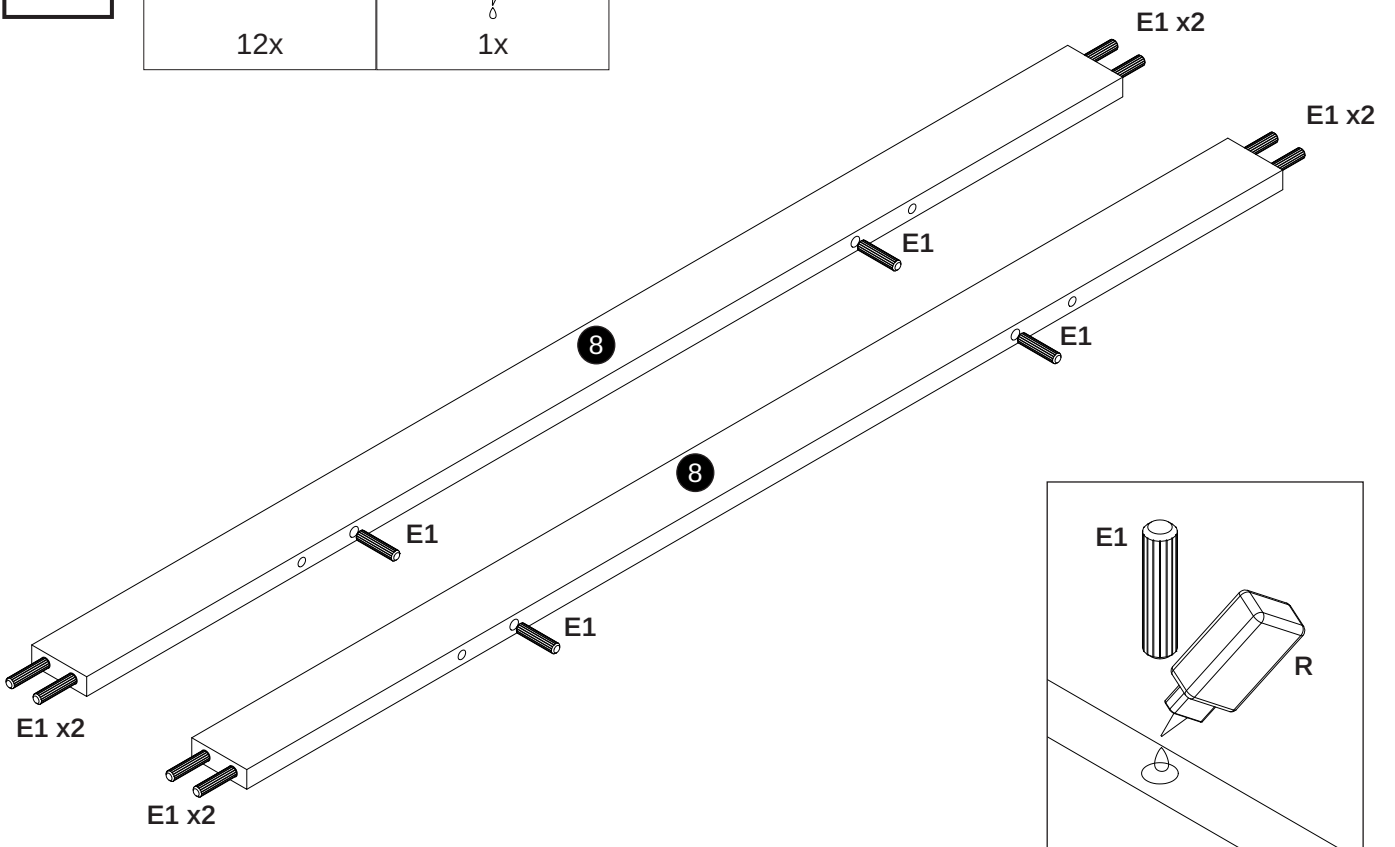
6

U1  2x	A1  4x	S1  12x	+ 
---	--	--	--

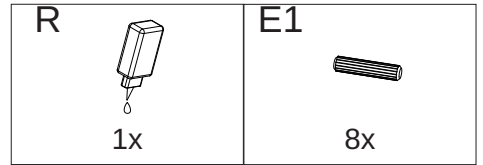
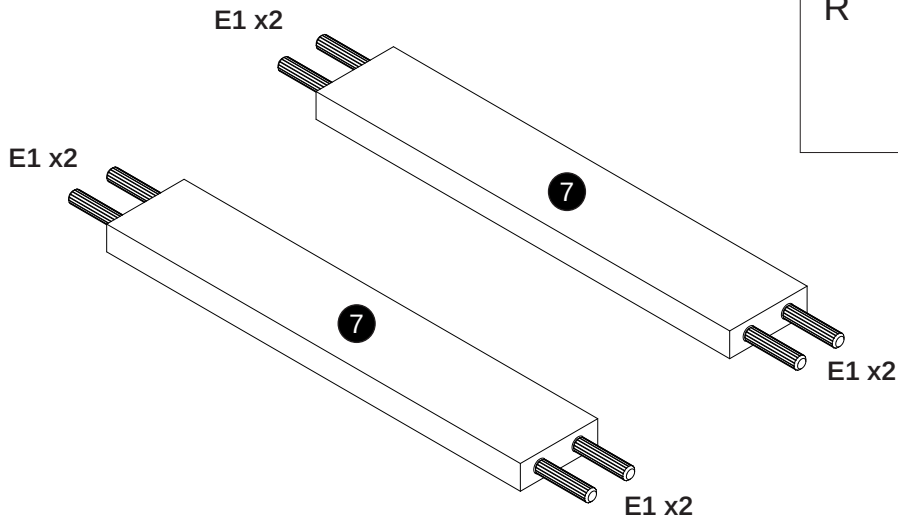


7

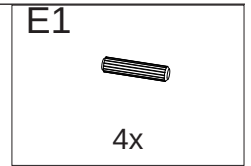
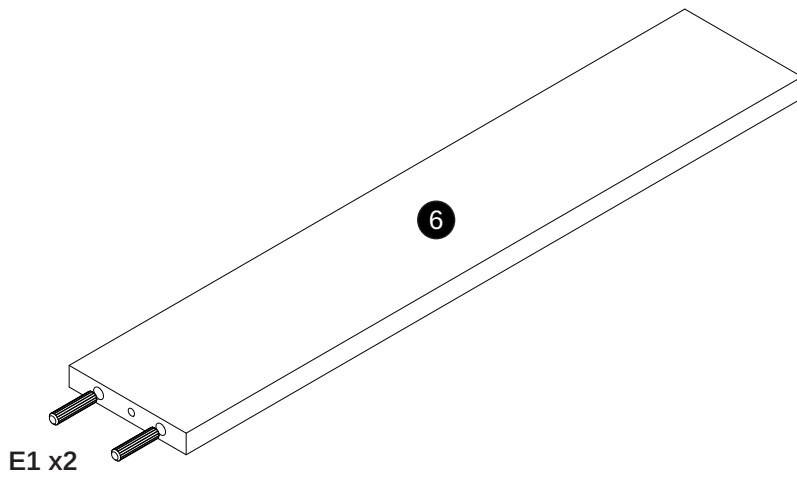
E1  12x	R  1x
--	--



8

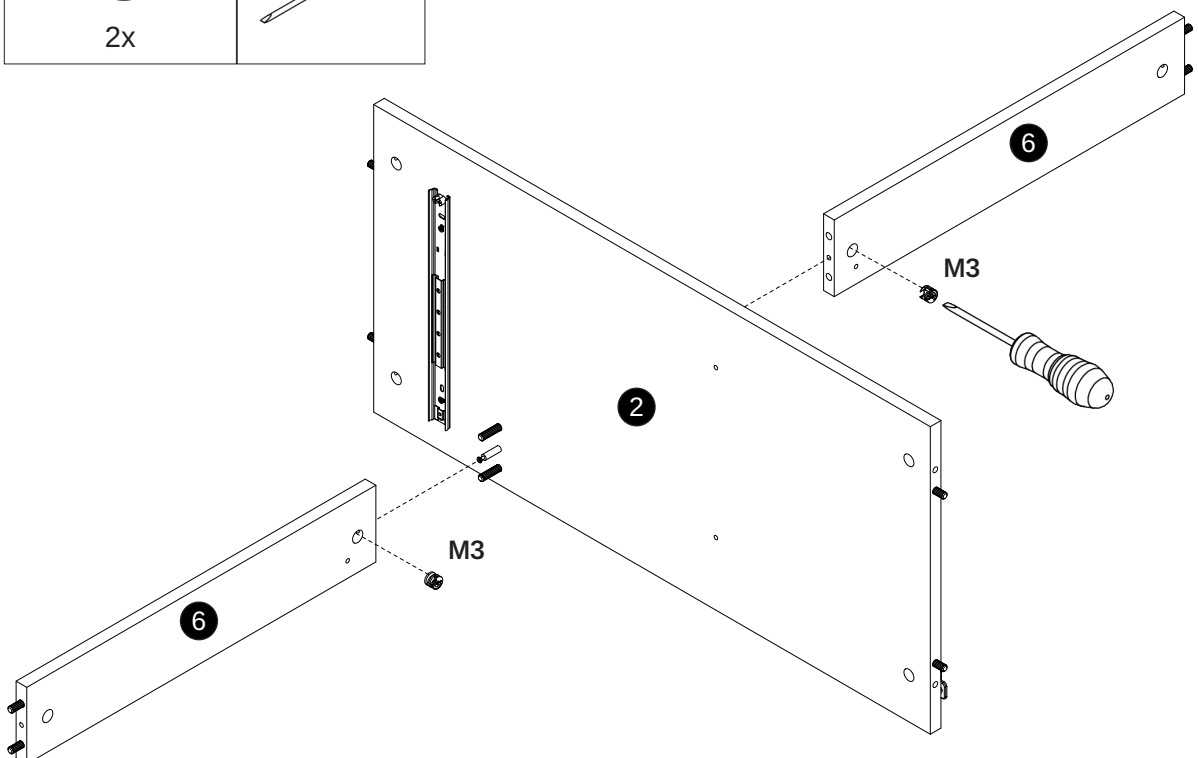
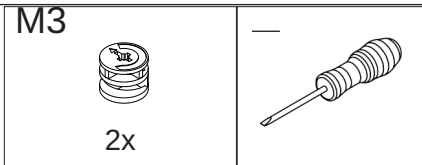


9

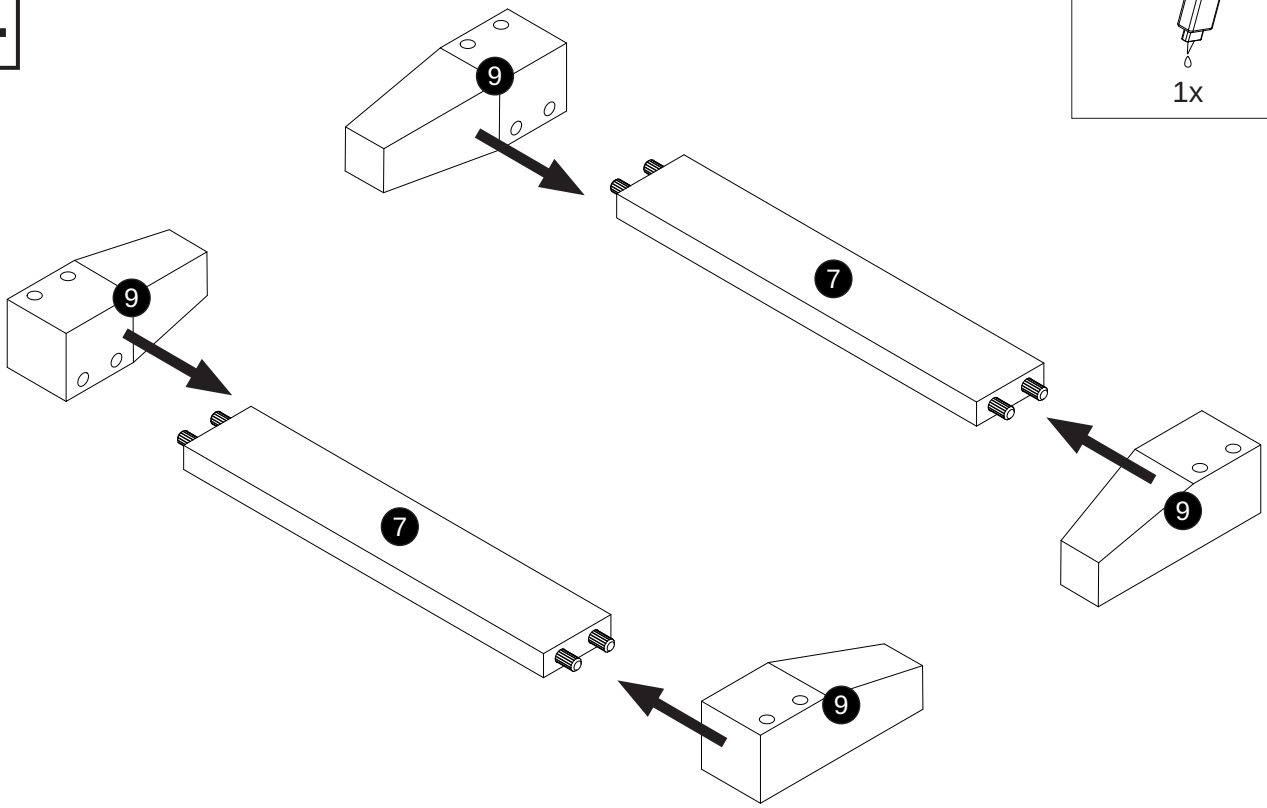
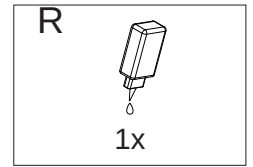


x2

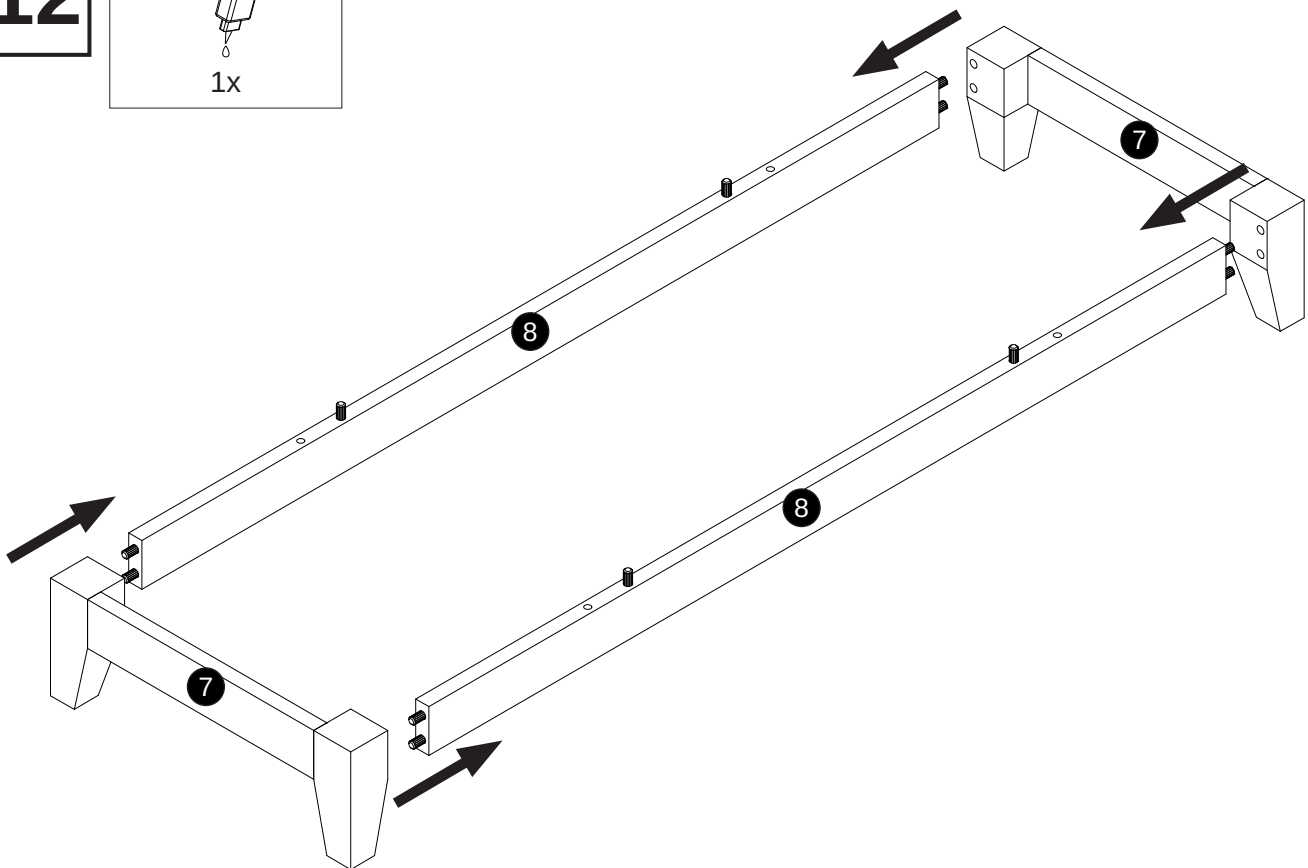
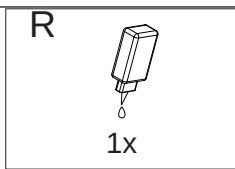
10



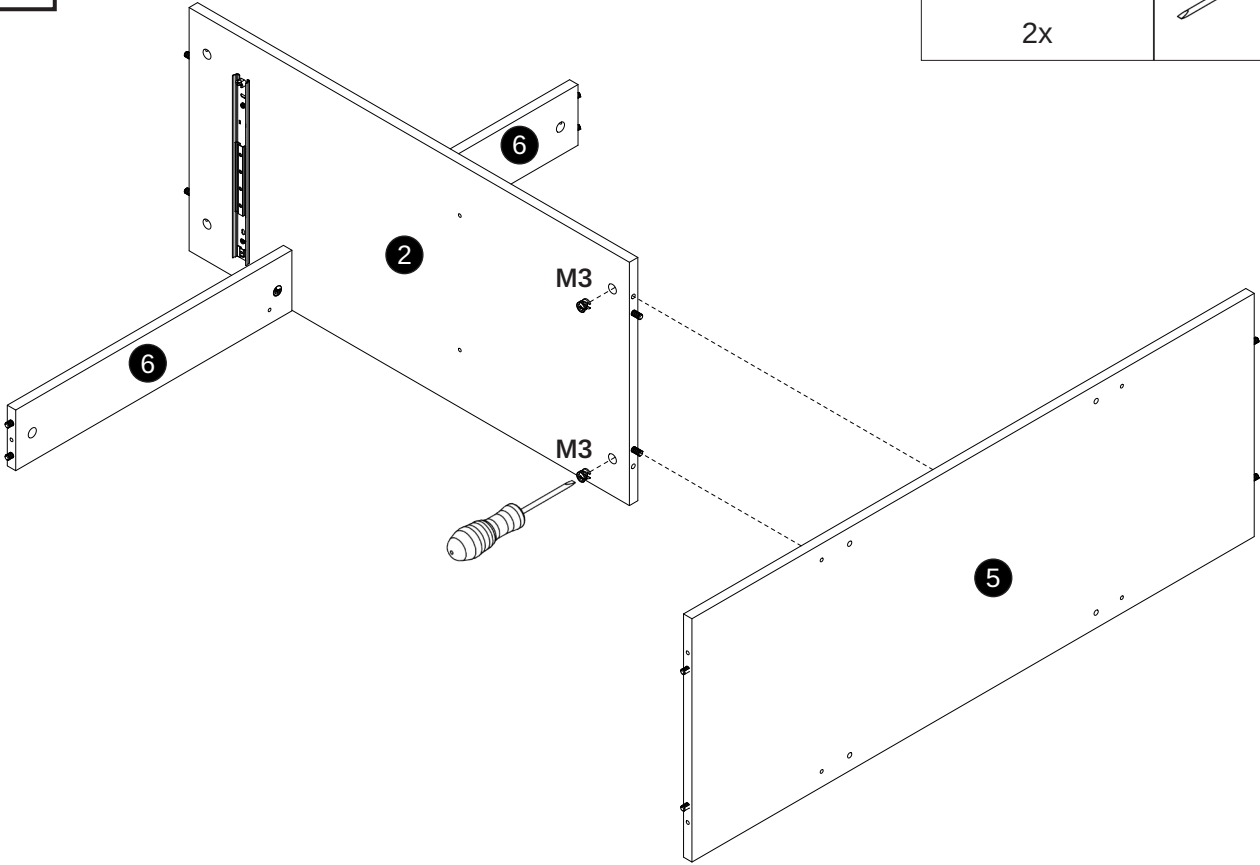
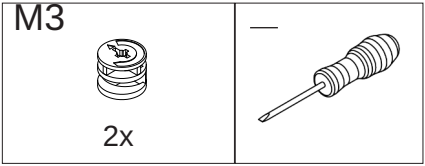
11



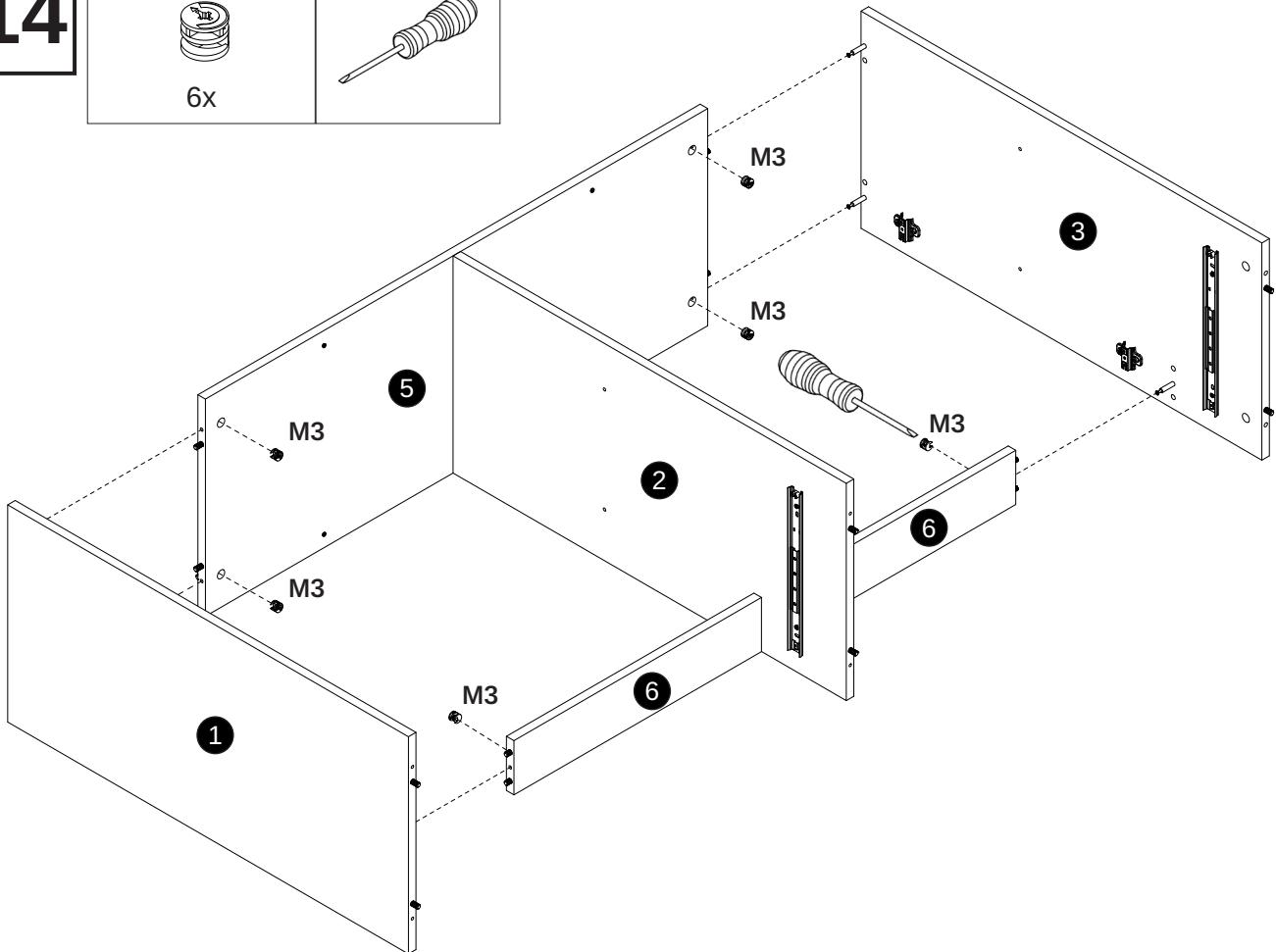
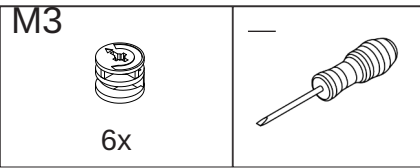
12



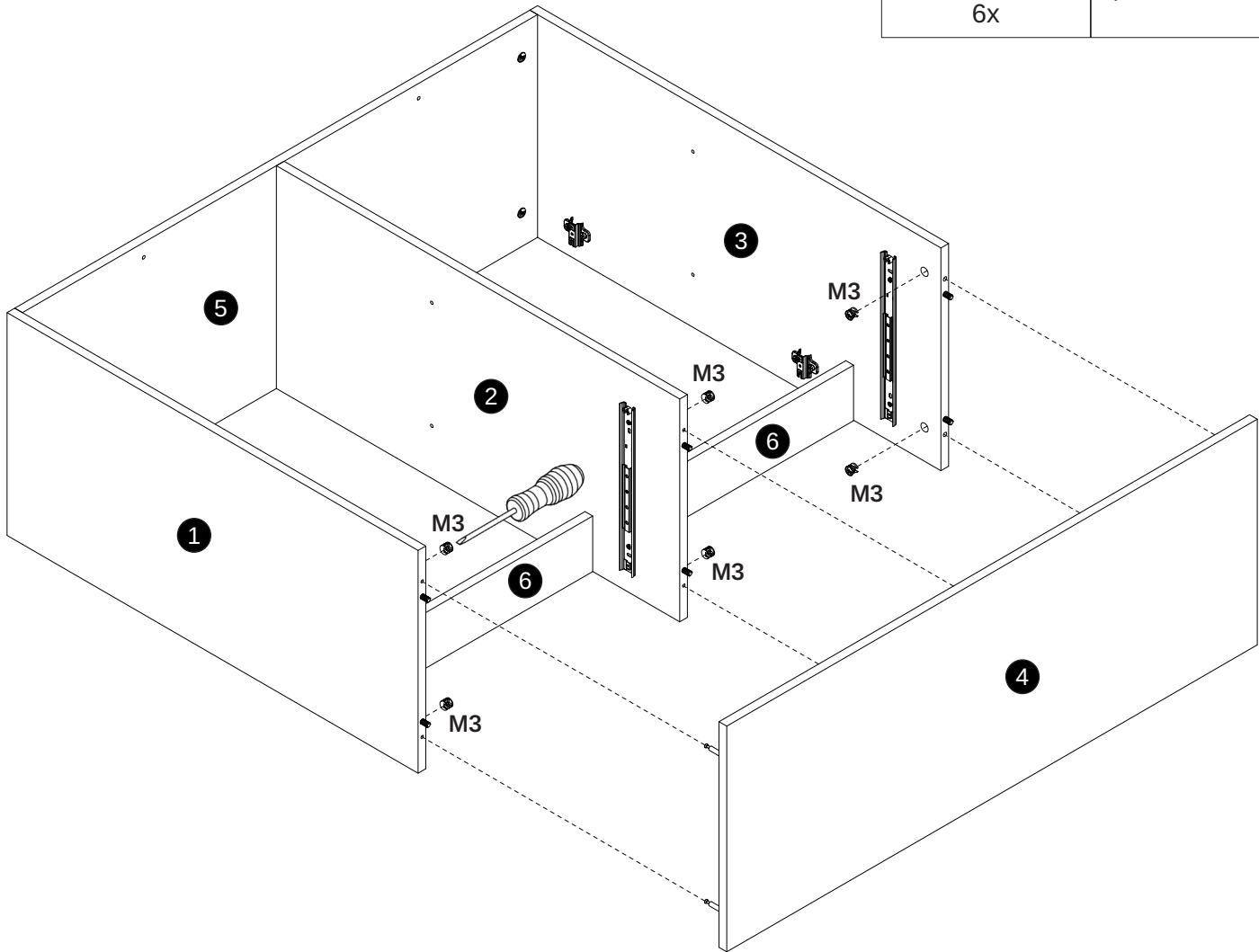
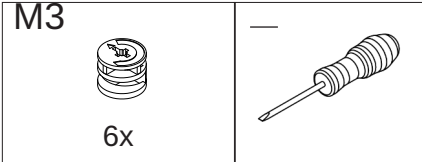
13



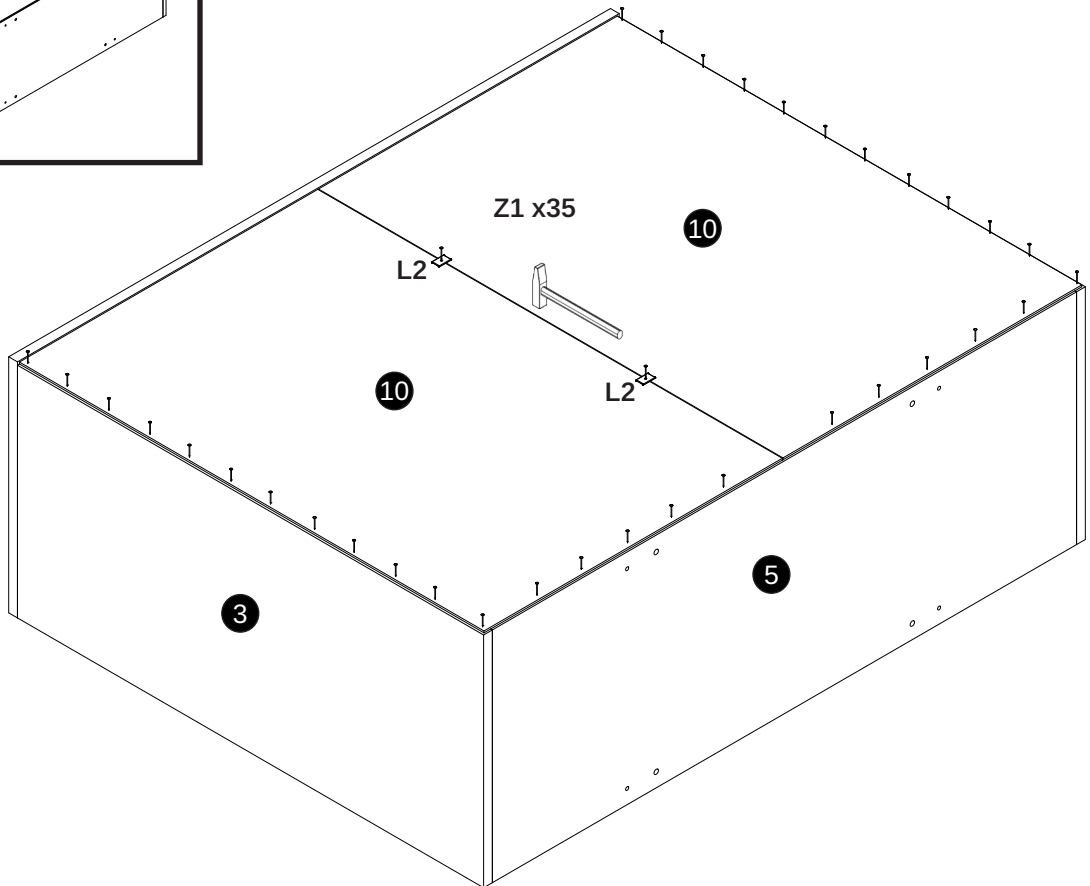
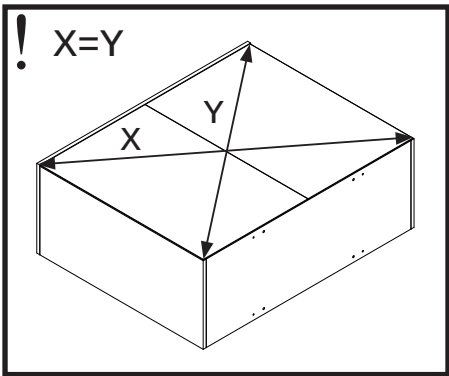
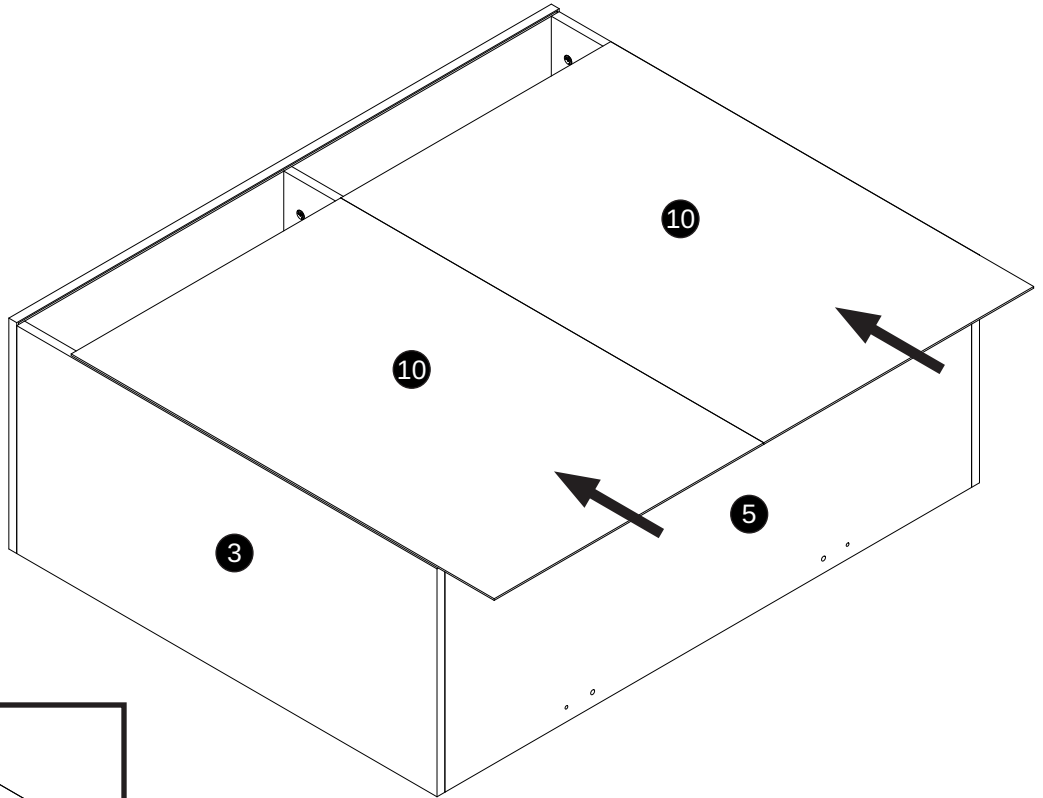
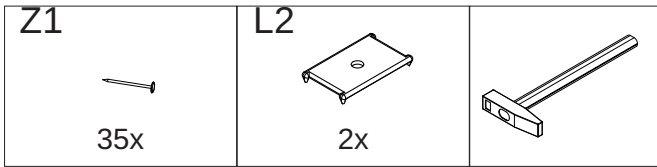
14



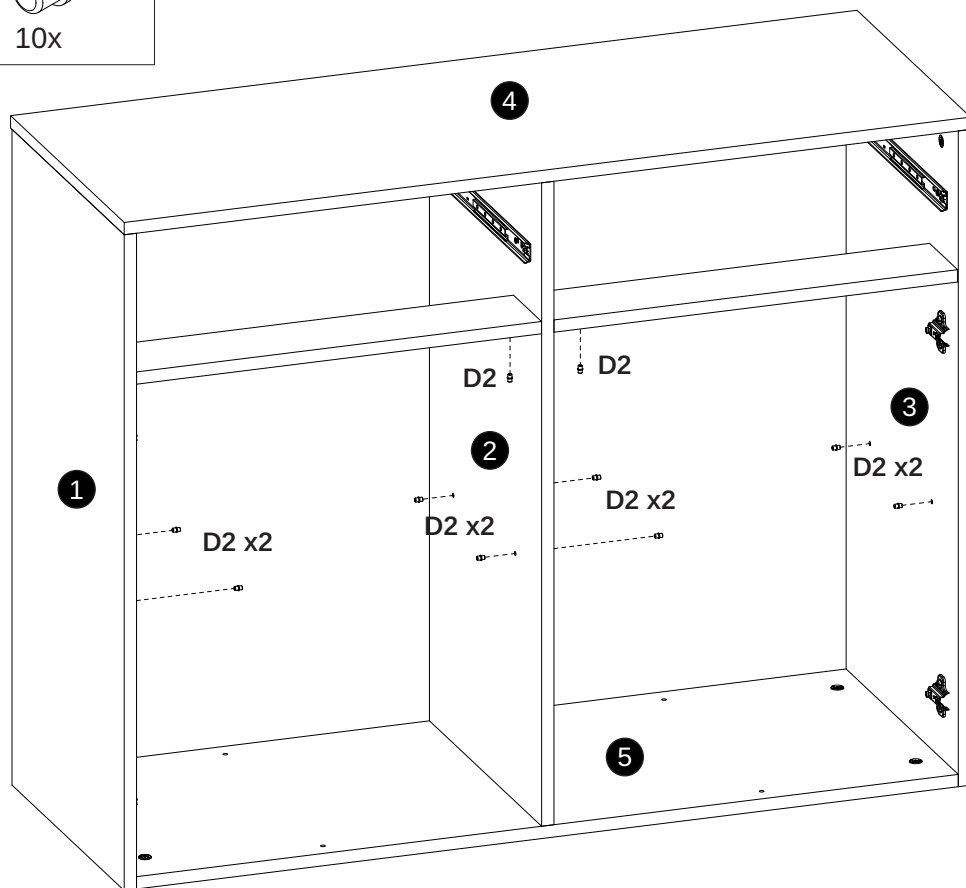
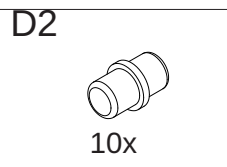
15



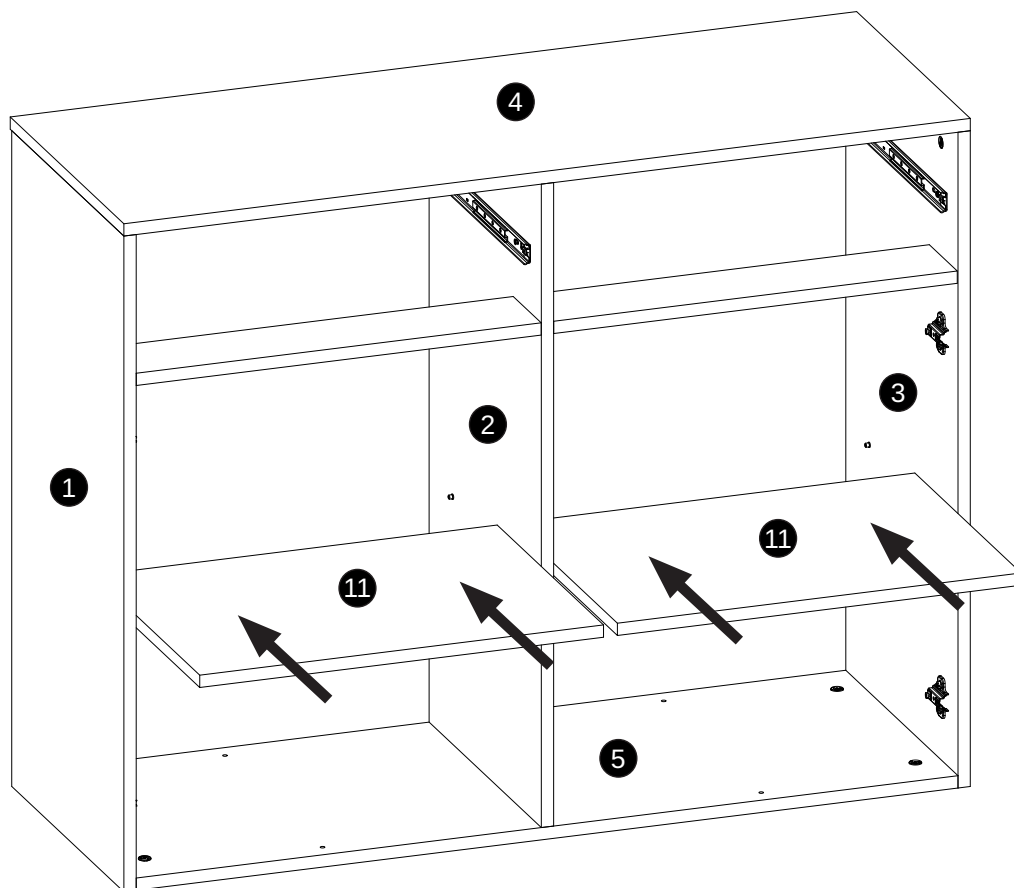
16



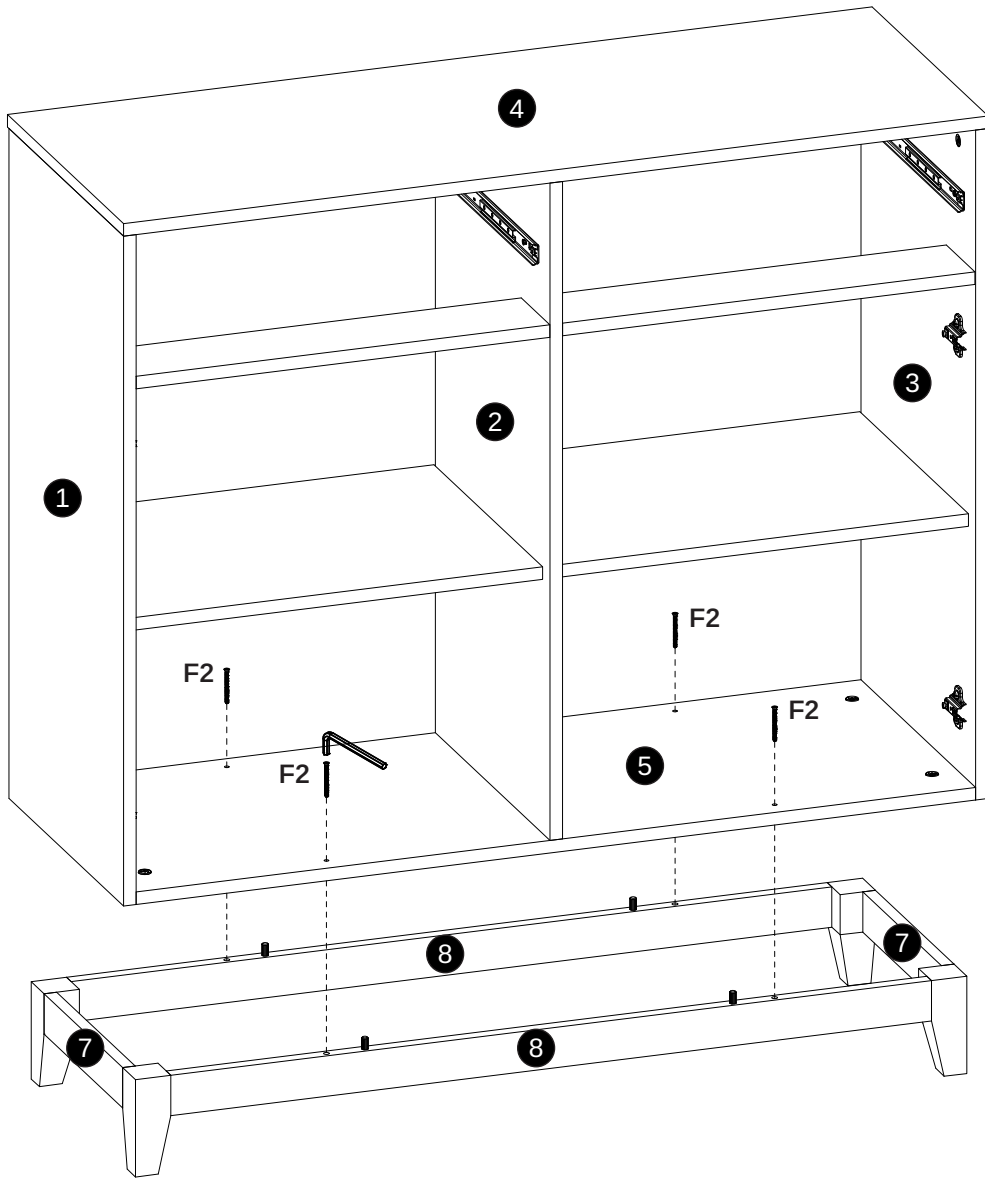
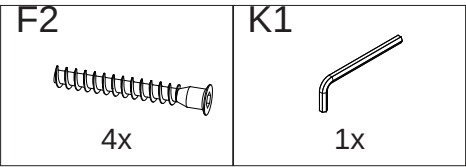
17



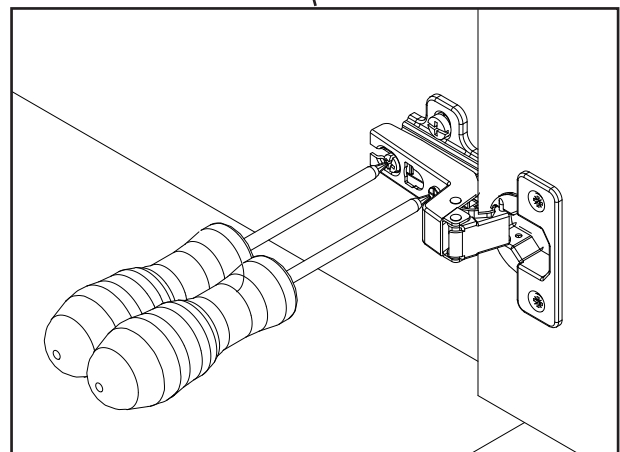
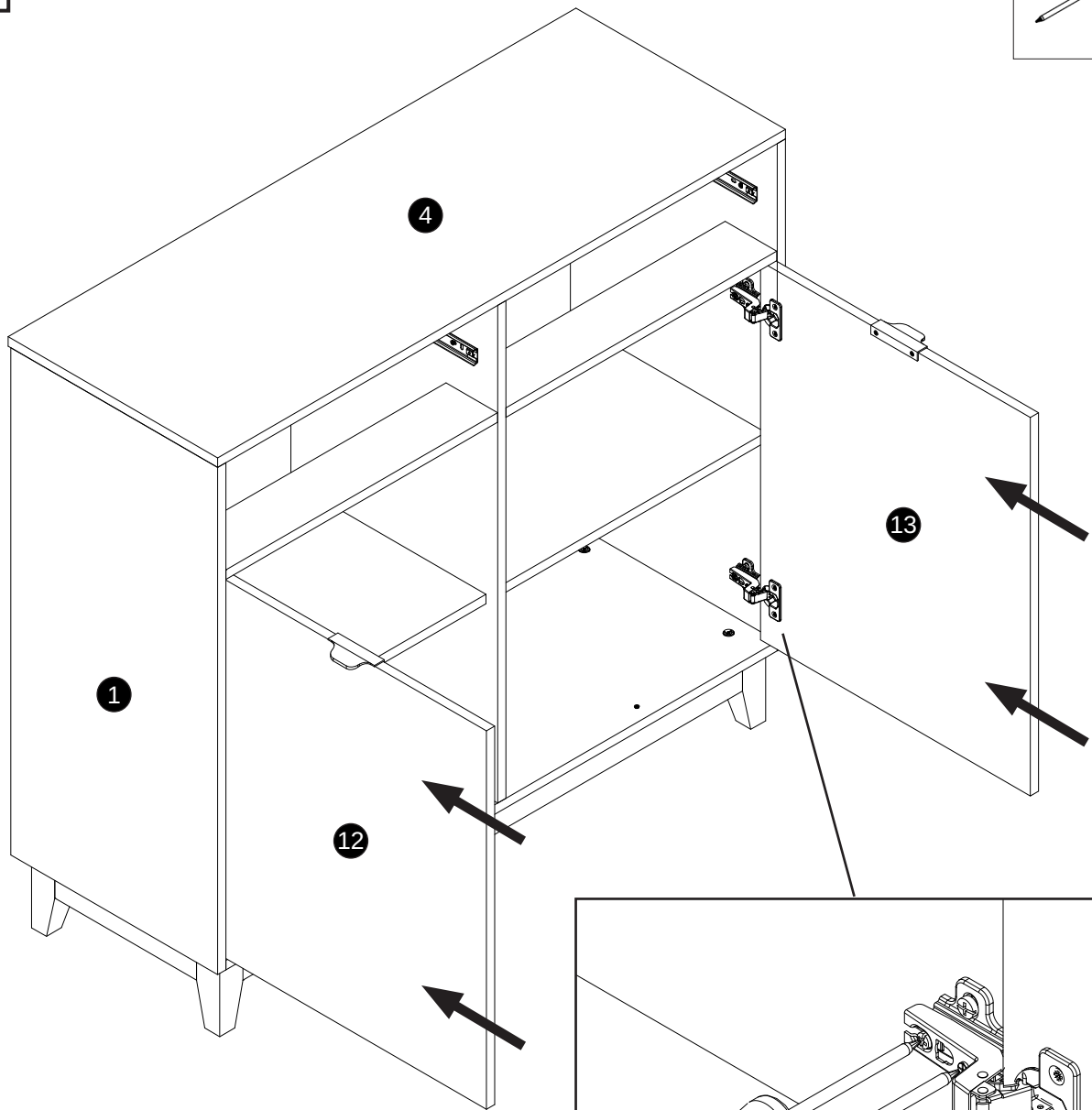
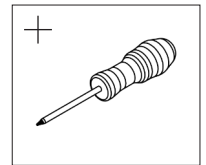
18




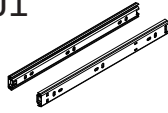


19

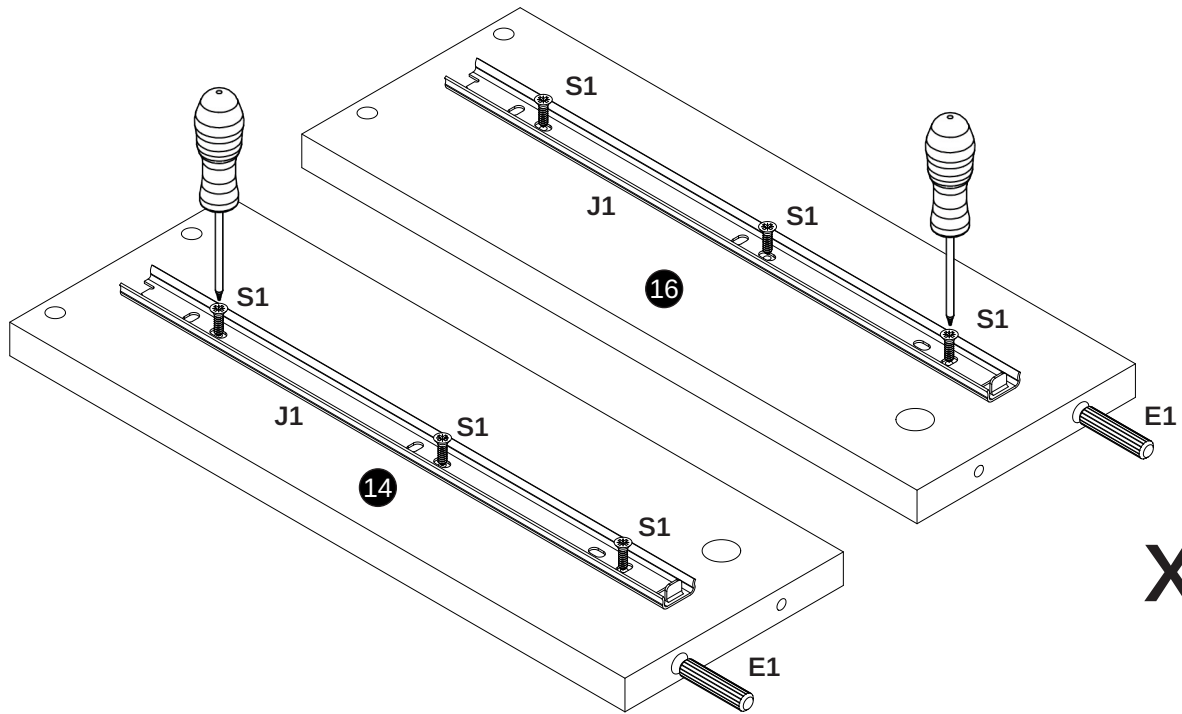


20



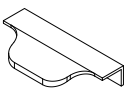

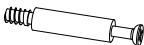


21

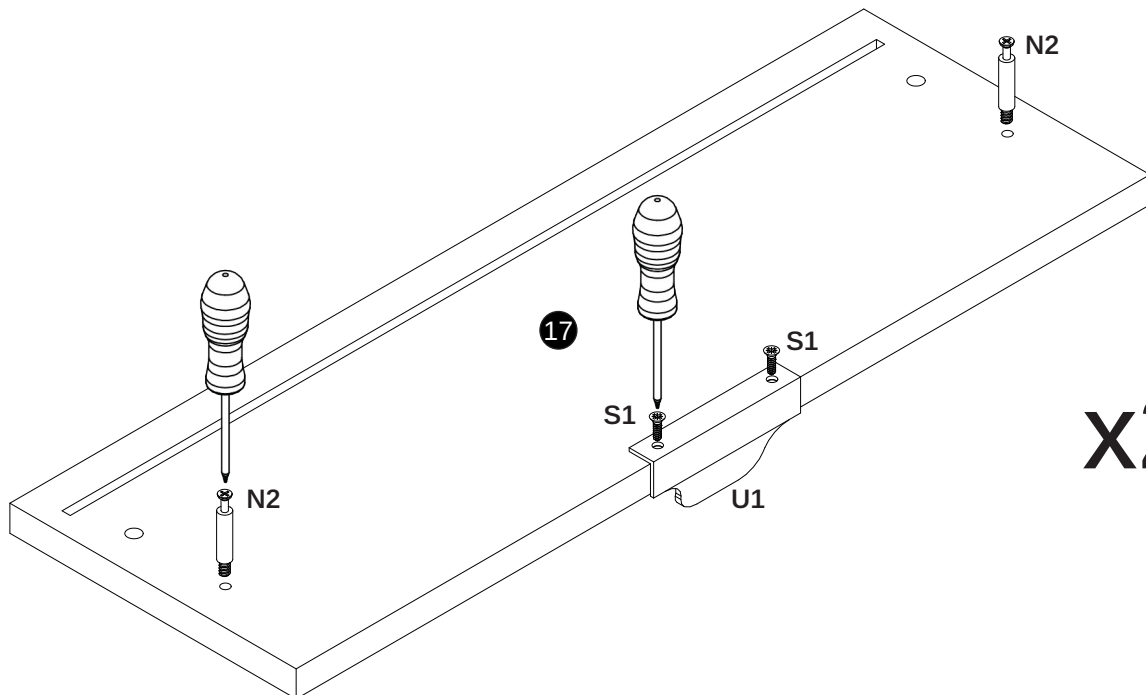
E1  4x	J1  2x	S1  12x	+ 
---	--	--	--



x2

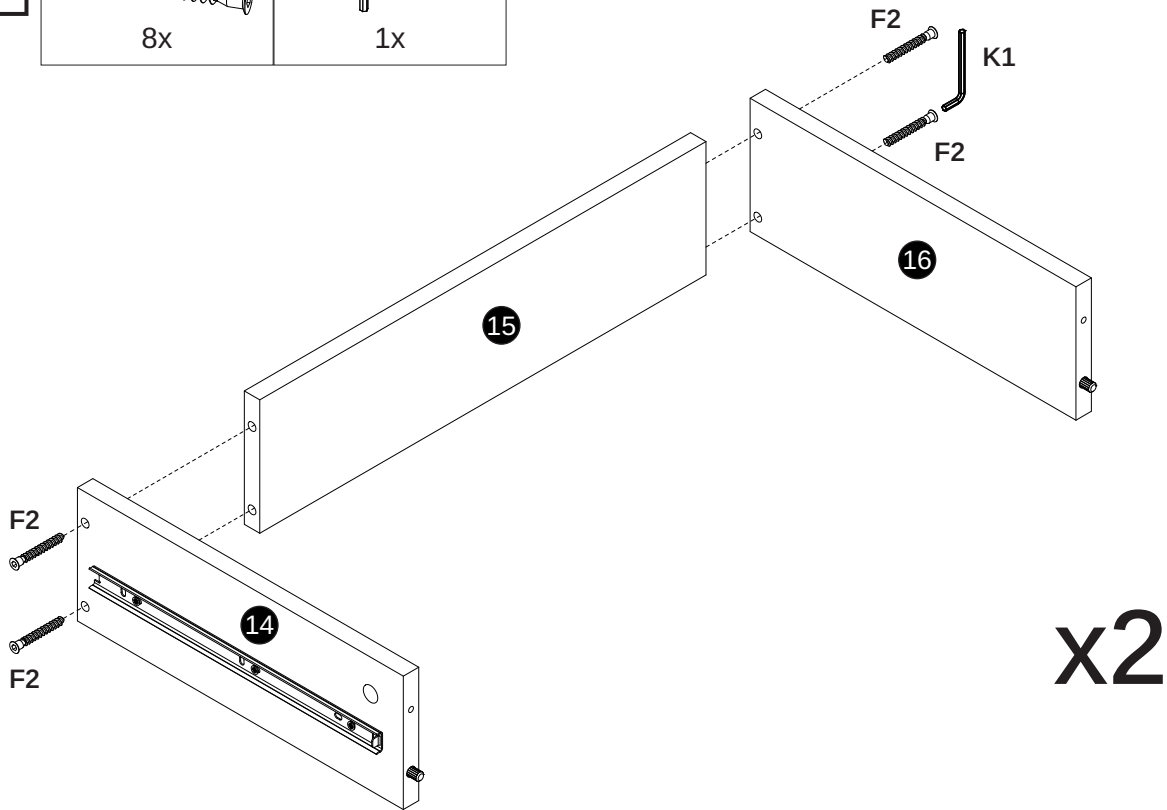
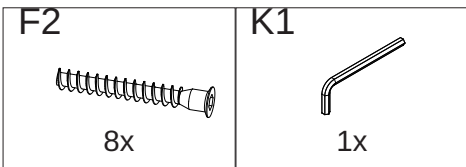
22

U1  2x	S1  4x	N2  4x	E1  4x	+ 
---	---	--	---	--

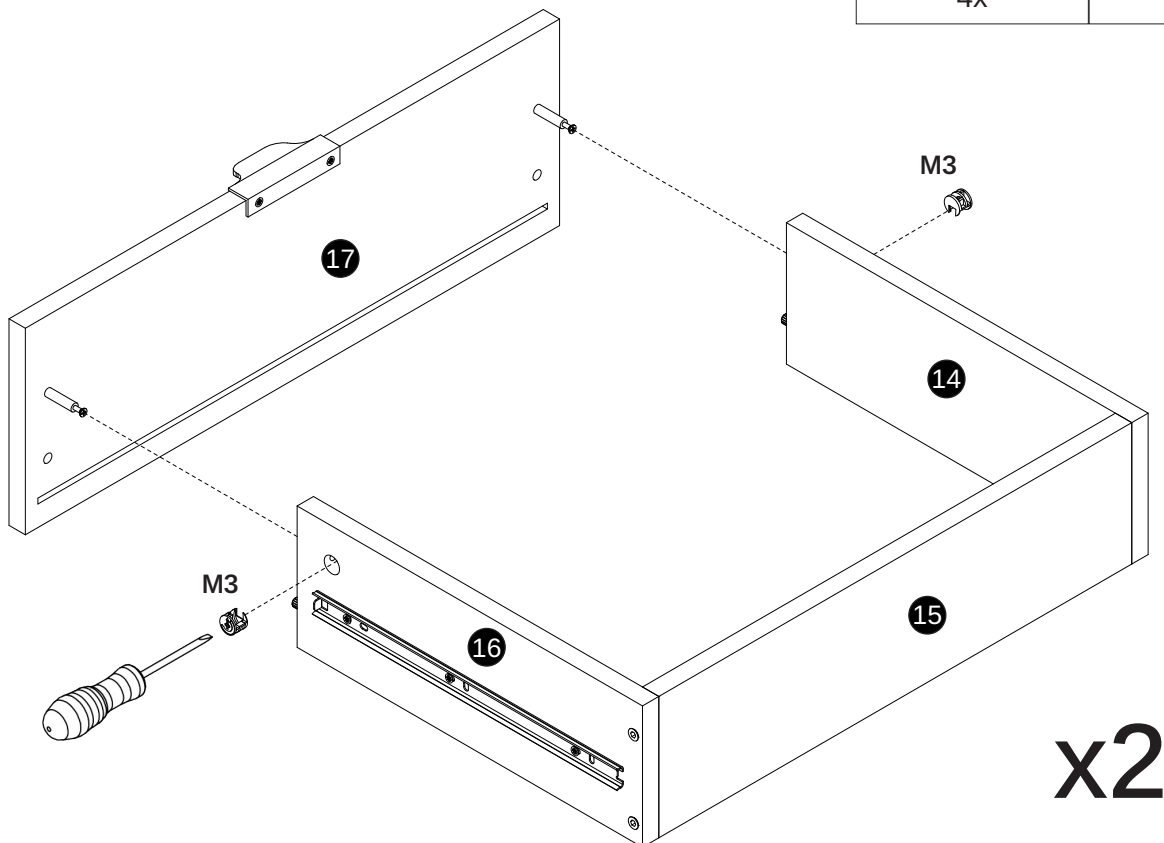
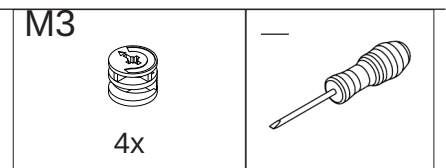


x2

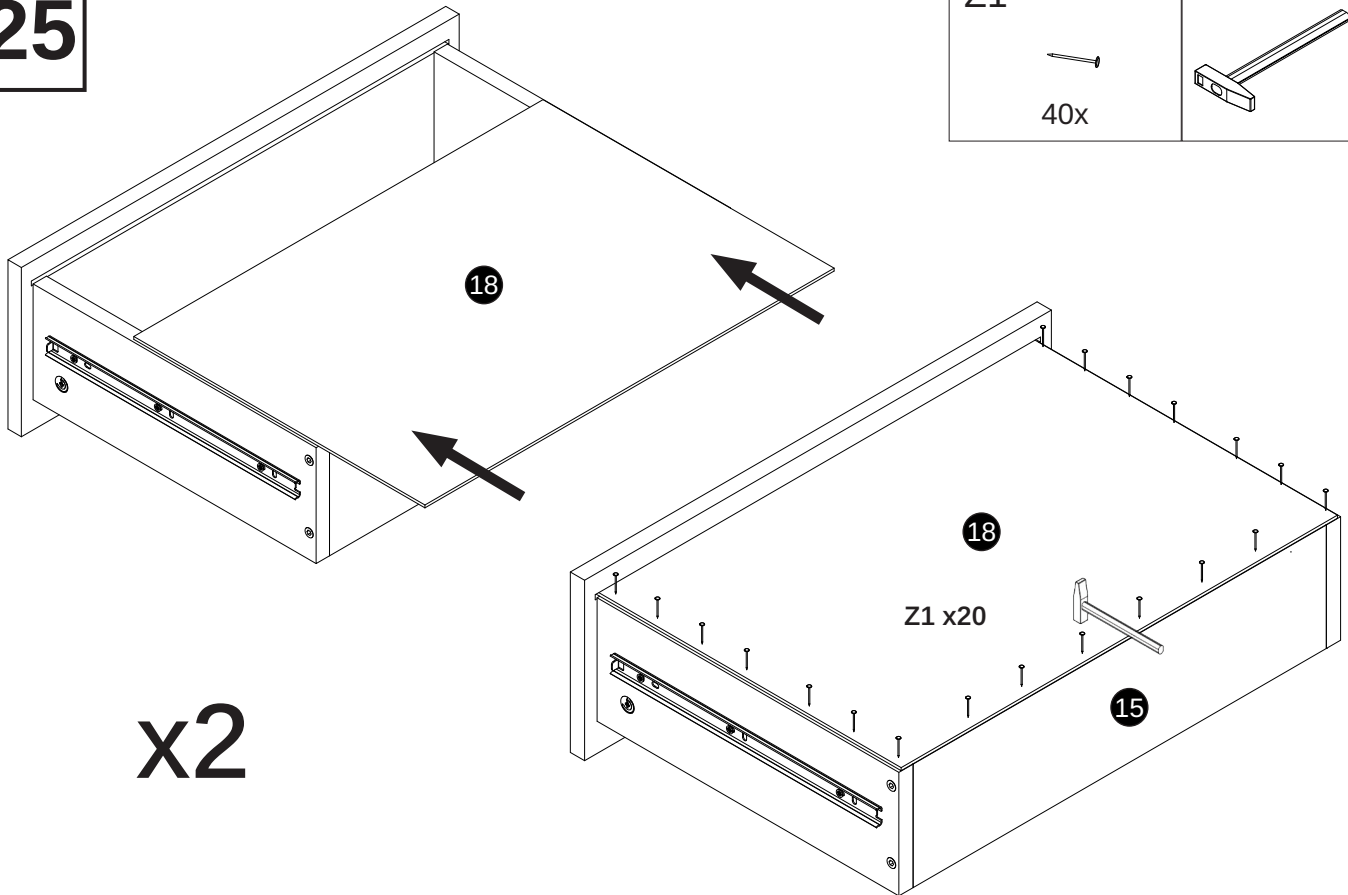
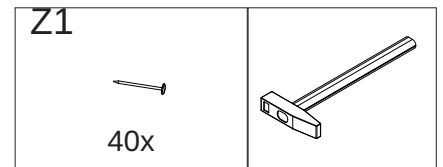
23



24

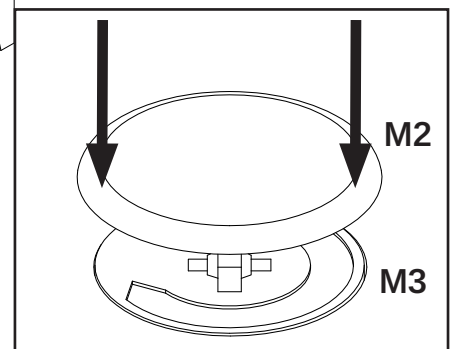
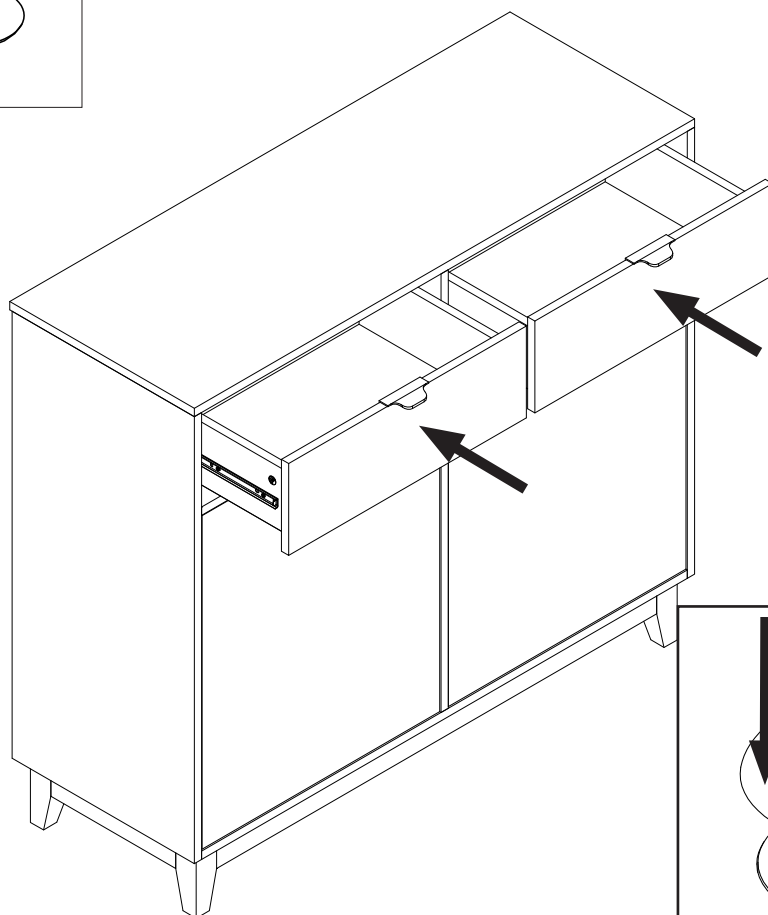
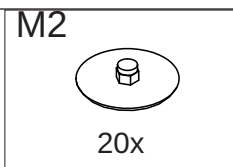


25


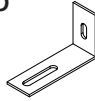
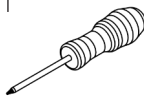

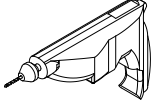


x2

26



27

S1 2x 	D16 1x 	+ 		
---	--	---	---	---

