

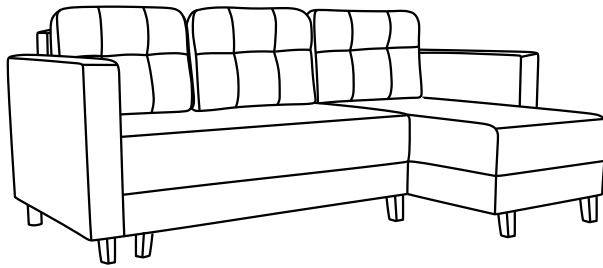


2 Osoby

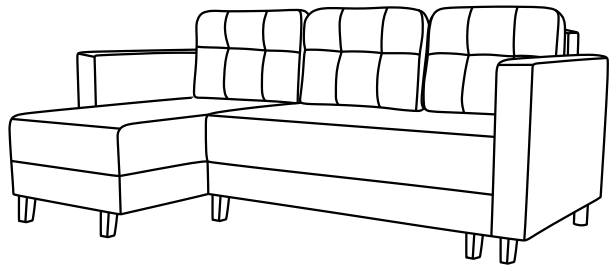
# Instrukcja montażu EVEL NAROŻNIK UNIWERSALNY 1/3

1/3

## Prawa strona

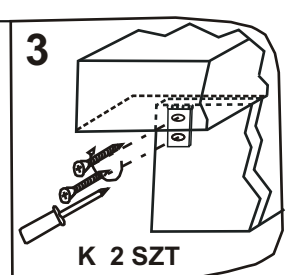
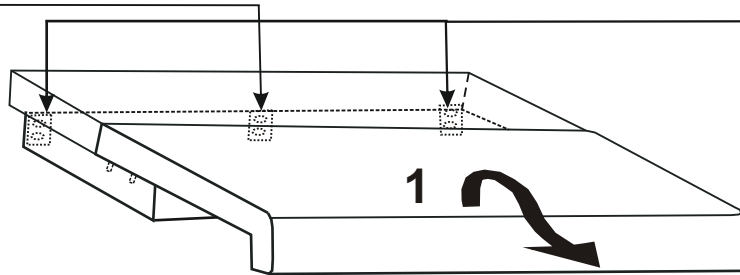
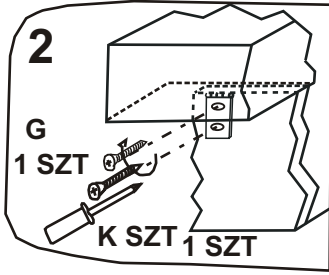


## Lewa strona



Do montażu potrzebny będzie wkrętak krzyżakowy oraz klucz imbusowy 4-z  
UWAGA! Nie należy od razu dokręcać wszystkich wkrętów do oporu. Najpierw należy wszystkie lekko załapać a następnie dokręcić do końca.

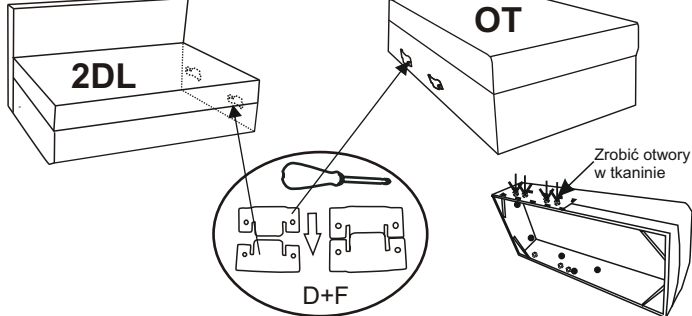
### Krok 1 Montaż oparcia dużego - wysunąć funkcję 2dl



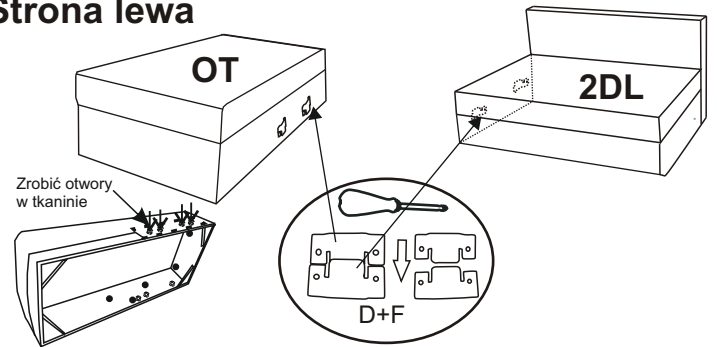
### Krok 2. Ustalić układ narożnika (funkcja spania po lewej lub po prawej stronie)

### Krok 3. Przykręcić zaczepy łączące na wkręty WS M6x18 w miejscu łączenia się brył narożnika wg szkicu

#### Strona prawa

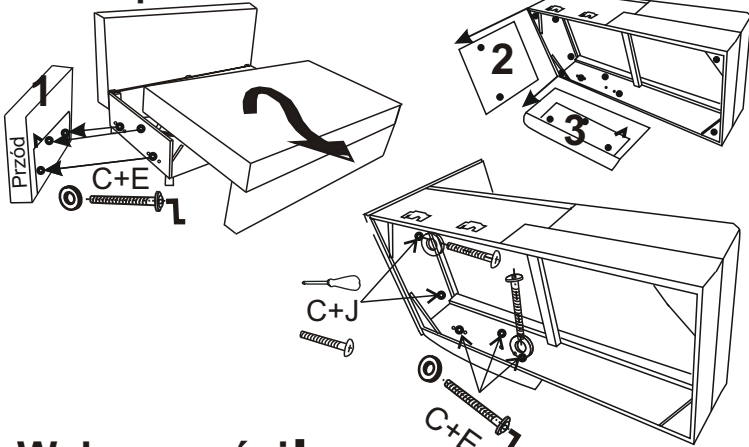


#### Strona lewa

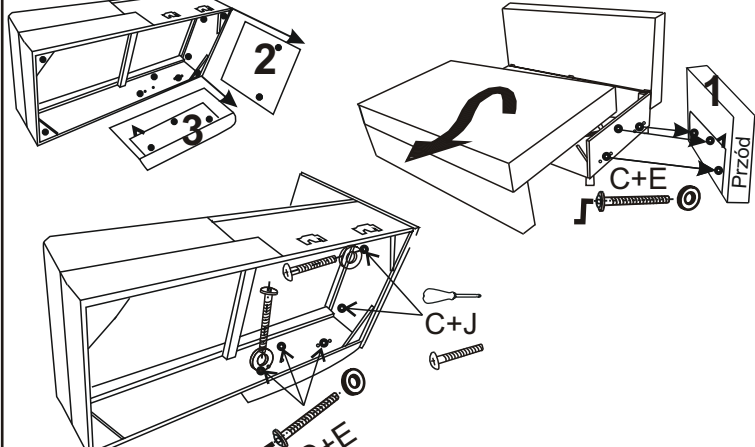


### Krok 4. Montaż podłokietnika - 1. Montaż oparcia małego - 2. Montaż podłokietnika - 3

#### Strona prawa



#### Strona lewa



### Wykaz części:

Widoczne otwory zaślepić białymi zaślepkami

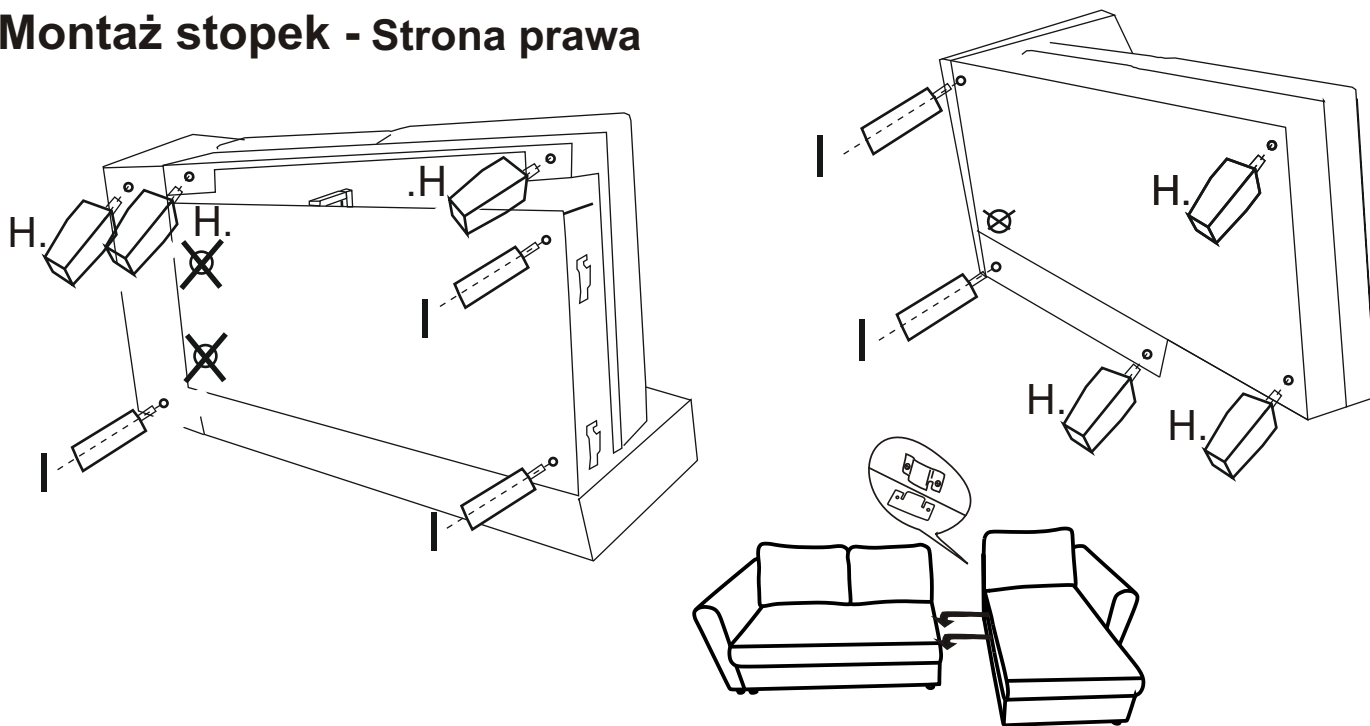
Widoczne otwory zaślepić białymi zaślepkami

A. klucz imbusowy 4-z 1 szt	1 szt	D. zaczep łączący	4 szt	G. Wkręt US 5x25	1 szt	J. Wkręt WP M6x35	2 szt
B. zaślepka plastikowa	3 szt	E. Wkręt WWI M6x45	6 szt	H. Stopka TWM 1139-03 H -100	6 szt	K. Wkręt WS M6x45	5 szt
C. podkładka M8x24	8 szt	F. Wkręt WS M6x18	8 szt	I. Stopka tworzy fi 50 H-100	5 szt		

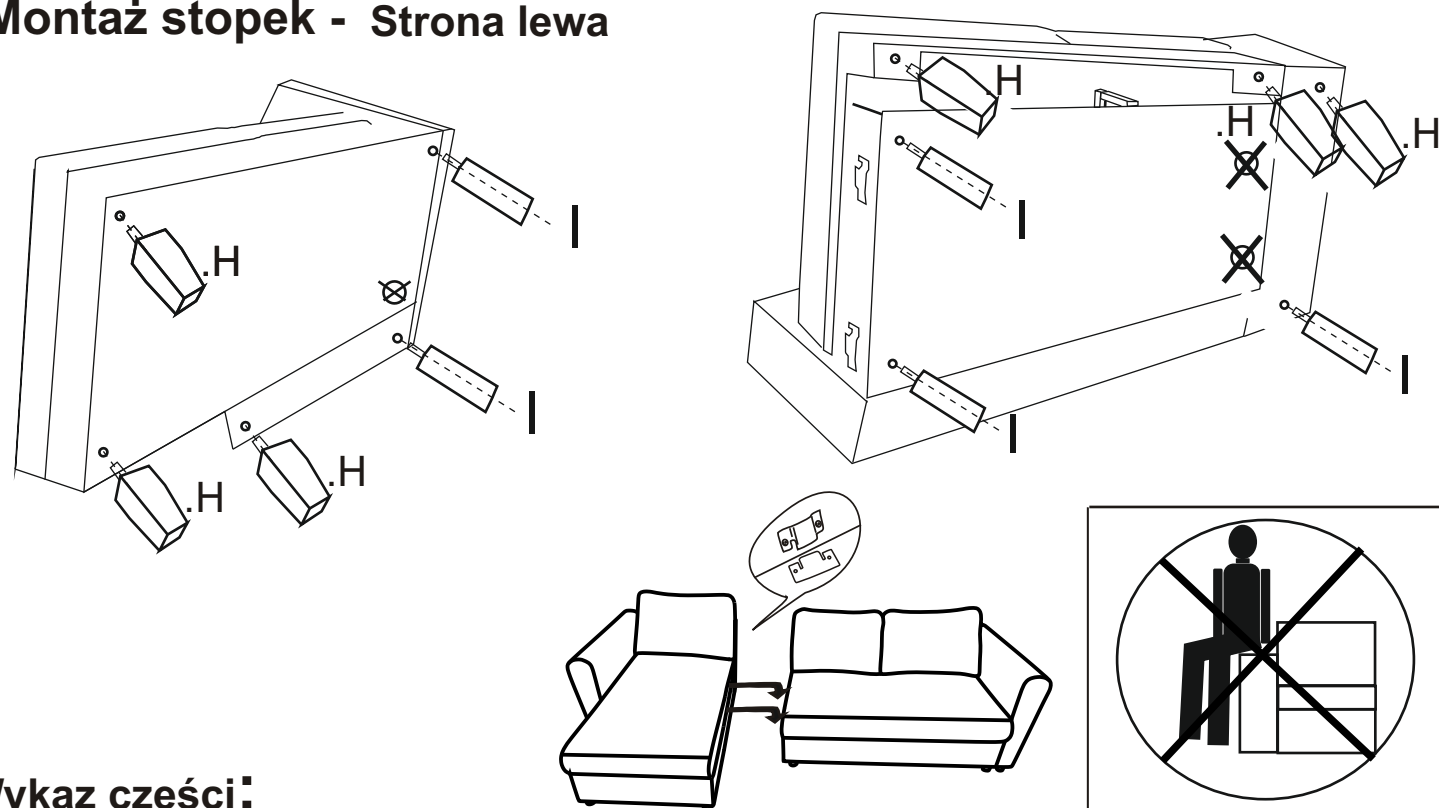


## 2 Osoby

### Montaż stopek - Strona prawa



### Montaż stopek - Strona lewa



### Wykaz części:

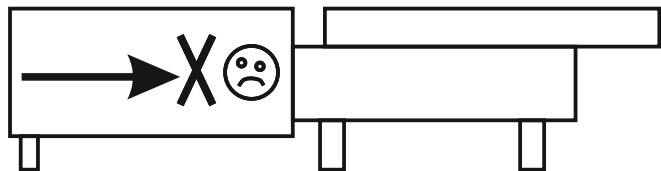
A. klucz imbusowy 4-z 1 szt	1 szt	D. zaczep łączący	4 szt	G. Wkręt US 5X25	1 szt	J. Wkręt WP M6X35	2 szt
B. zaślepka plastikowa	3 szt	E. Wkręt WWI M6X45	6 szt	H. Stopka TWM 1139-03H-100	6 szt	K. Wkręt WS M6X45	5 szt
C. podkładka M8x24	8 szt	F. Wkręt WS M6X18	8 szt	I. Stopka tworzy fi 50 H-100	5 szt		



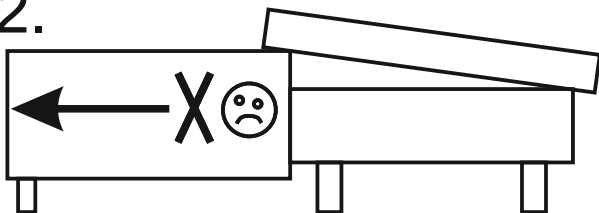
2 Osoby

Regulacja szczeliny między siedziskiem a oparciem po rozłożeniu.

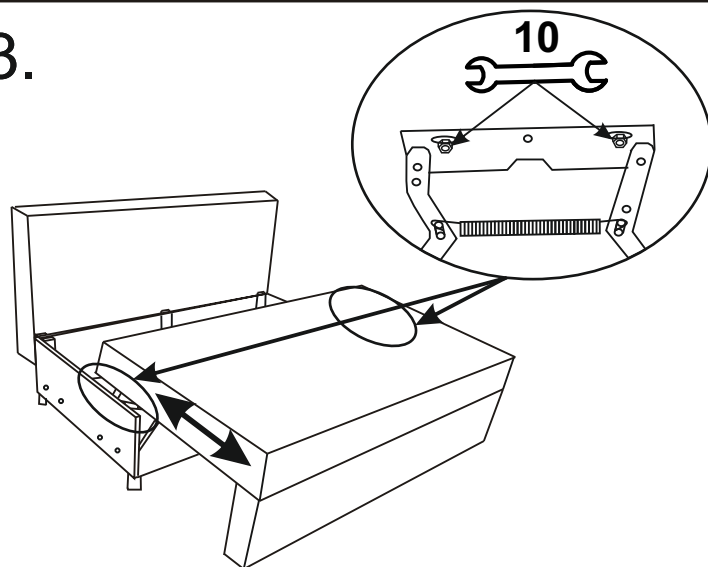
1-1.



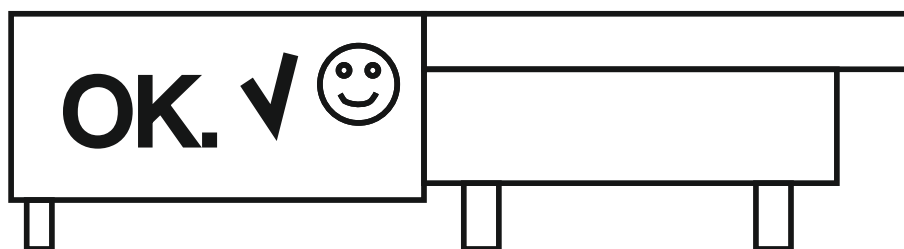
1-2.



3.



4.



Korzystanie z funkcji spania jest możliwe tylko po ustawieniu sofy wzdłuż ściany. Po rozłożeniu funkcji spania należy dosunąć sofę do końca ściany, co umożliwia podniesienie się oparcia podczas korzystania z funkcji. Podniesienie się oparcia może spowodować zsuniecie się z sofy, skutkiem czego może dojść do poważnych obrażeń.

