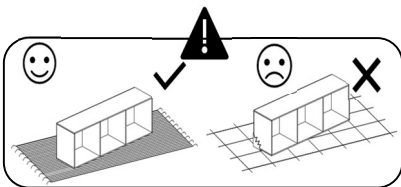
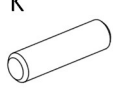




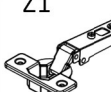
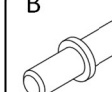
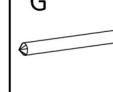
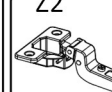
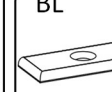


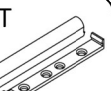
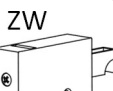
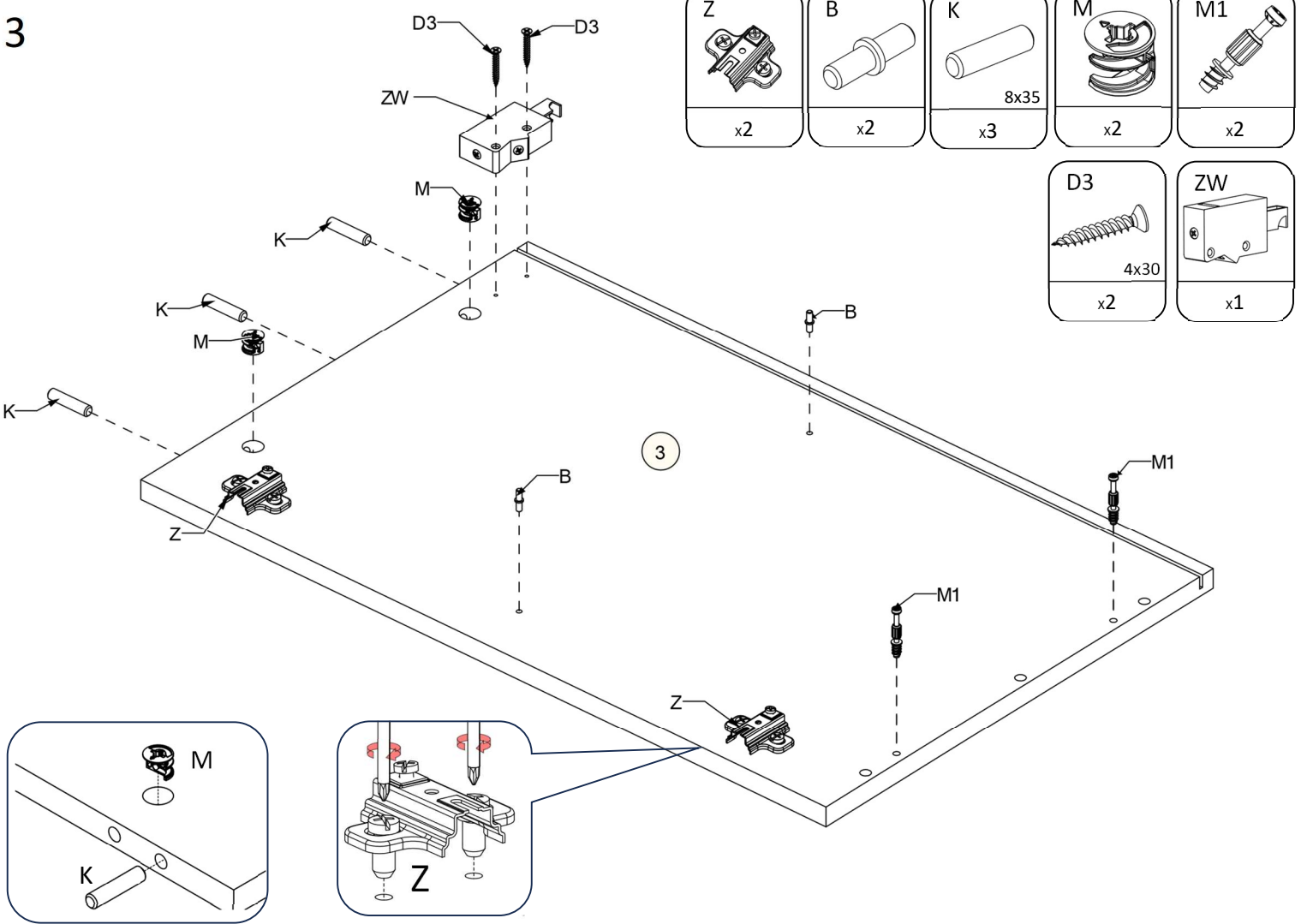


No	T(mm)	L(mm)	W(mm)	Stc.
1	16	1800	400	1
2	16	1767	386	1
3	16	619	400	1
4	16	619	400	1
5	16	603	386	1
6	16	603	386	1
7	16	576	386	2
8	16	583	386	1
9	16	631	596	2
10	3	592	627	2
11	16	598	627	1
12	16	631	596	1

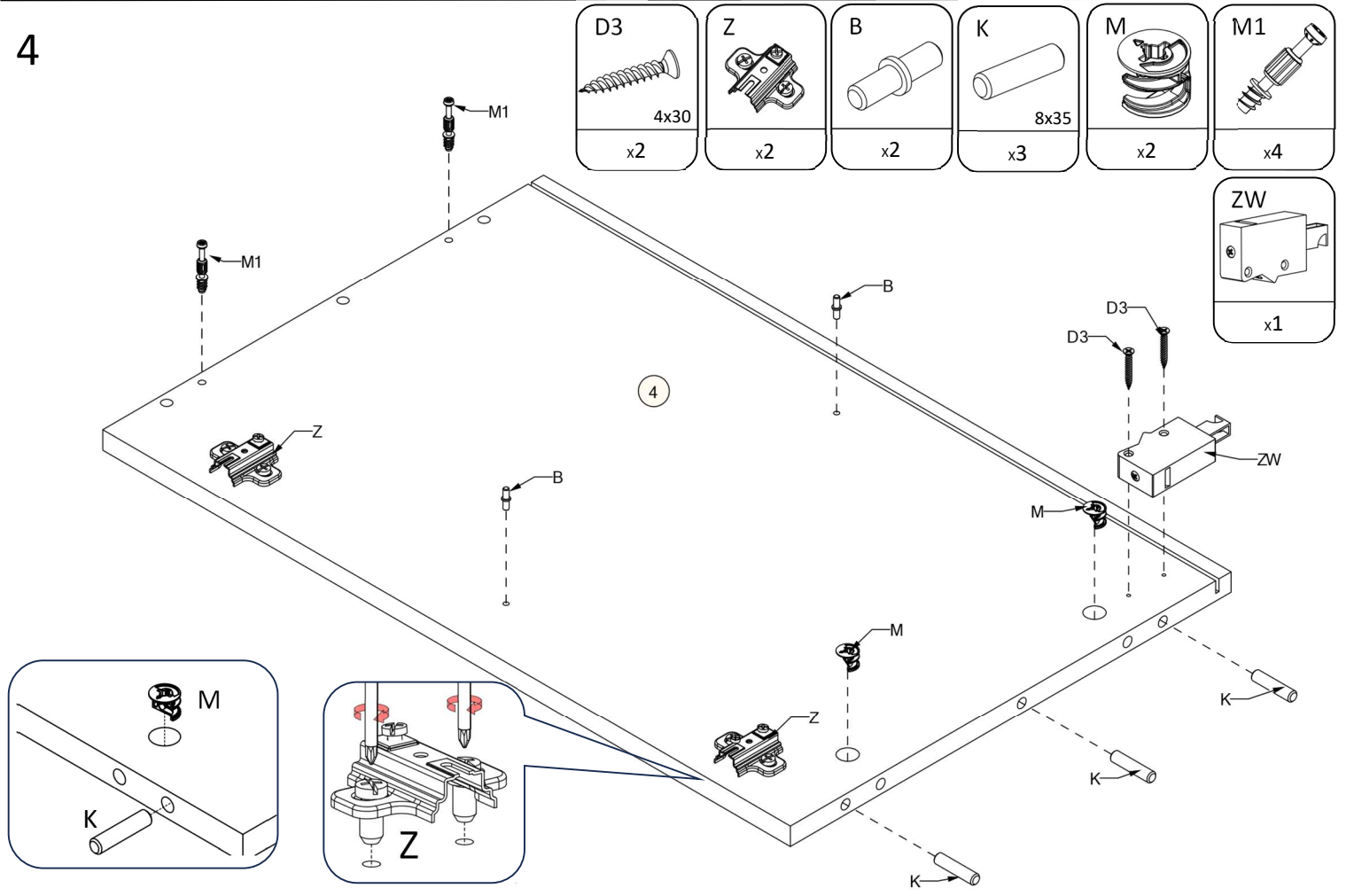


 K 8x35 x24	 M1 x16	 M x16	 D1 3,5x16 x12	 Z x6	 Z1 x4	 B x12	 G 2x20 x27	 Z2 x2	 BL x10		
 S x12	 D3 4x30 x8	 T x3	 ZW x4								

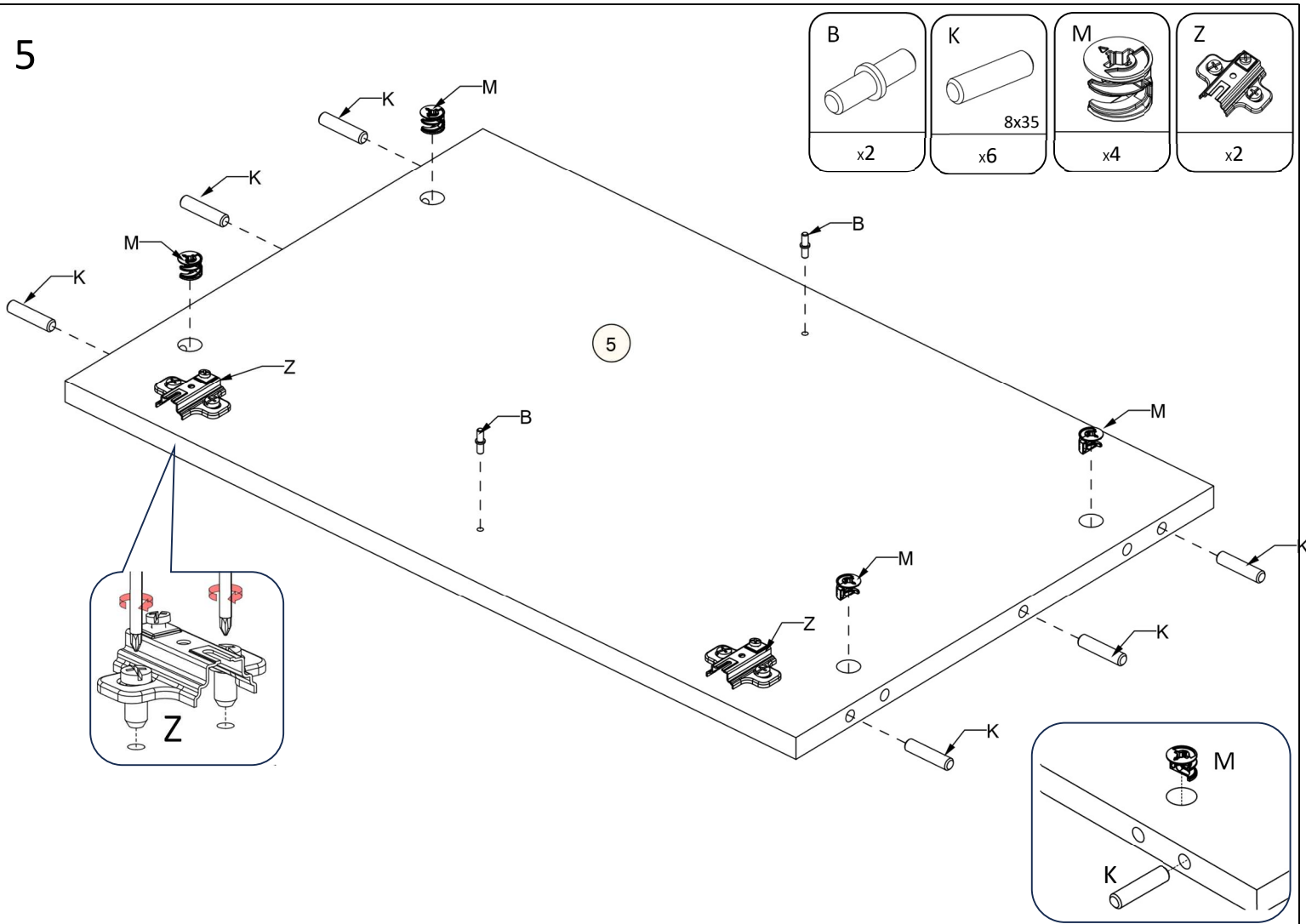
3



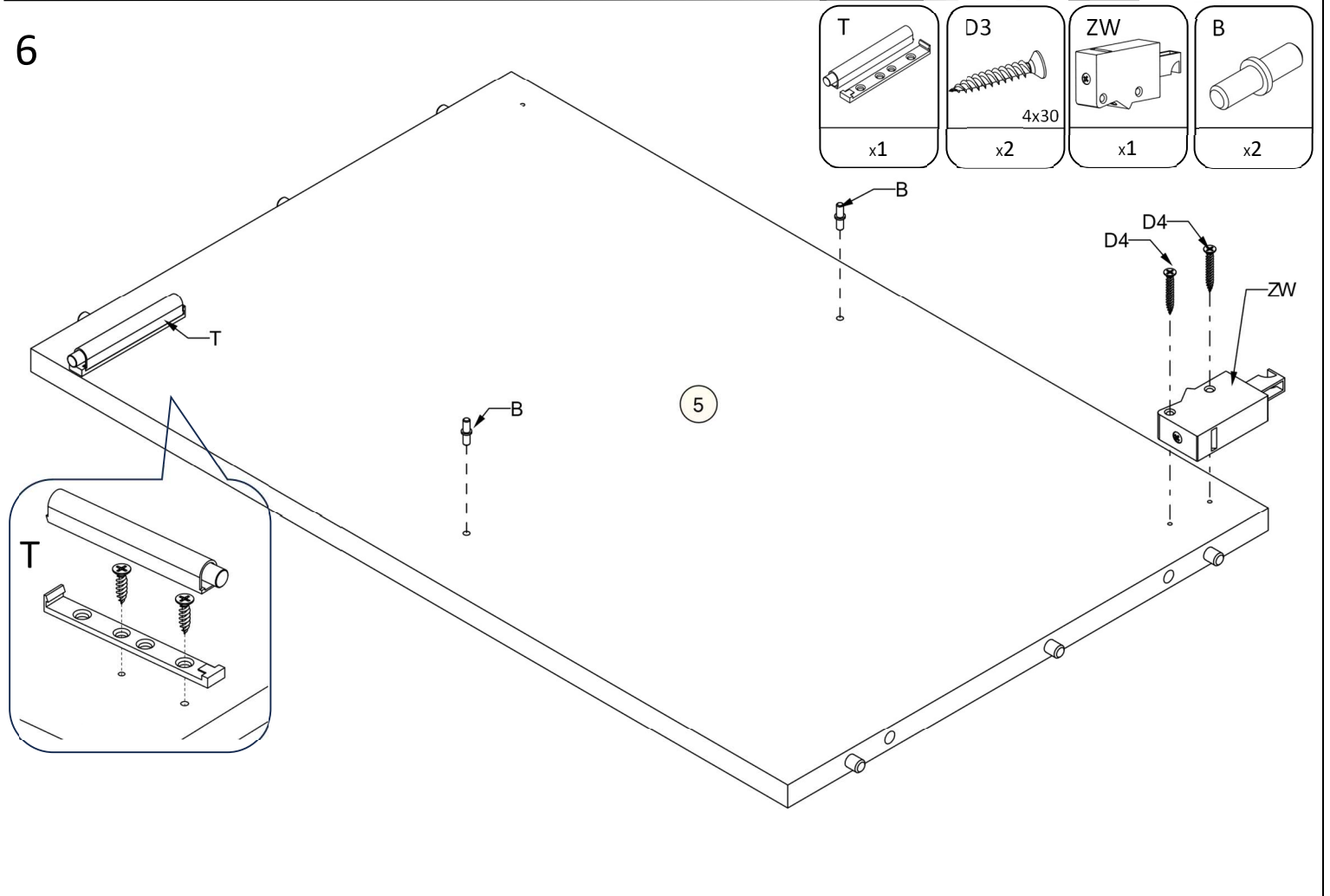
4



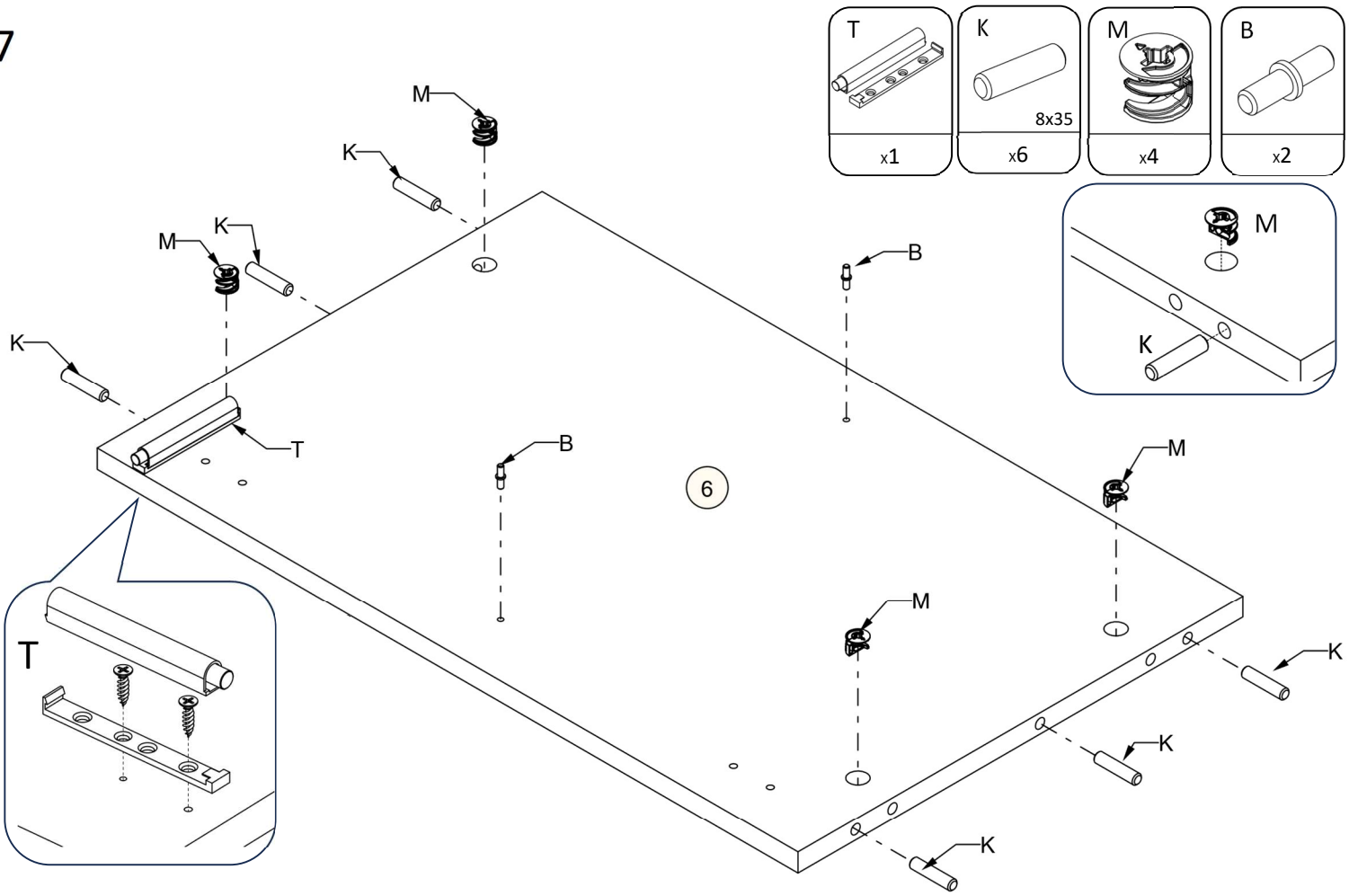
5



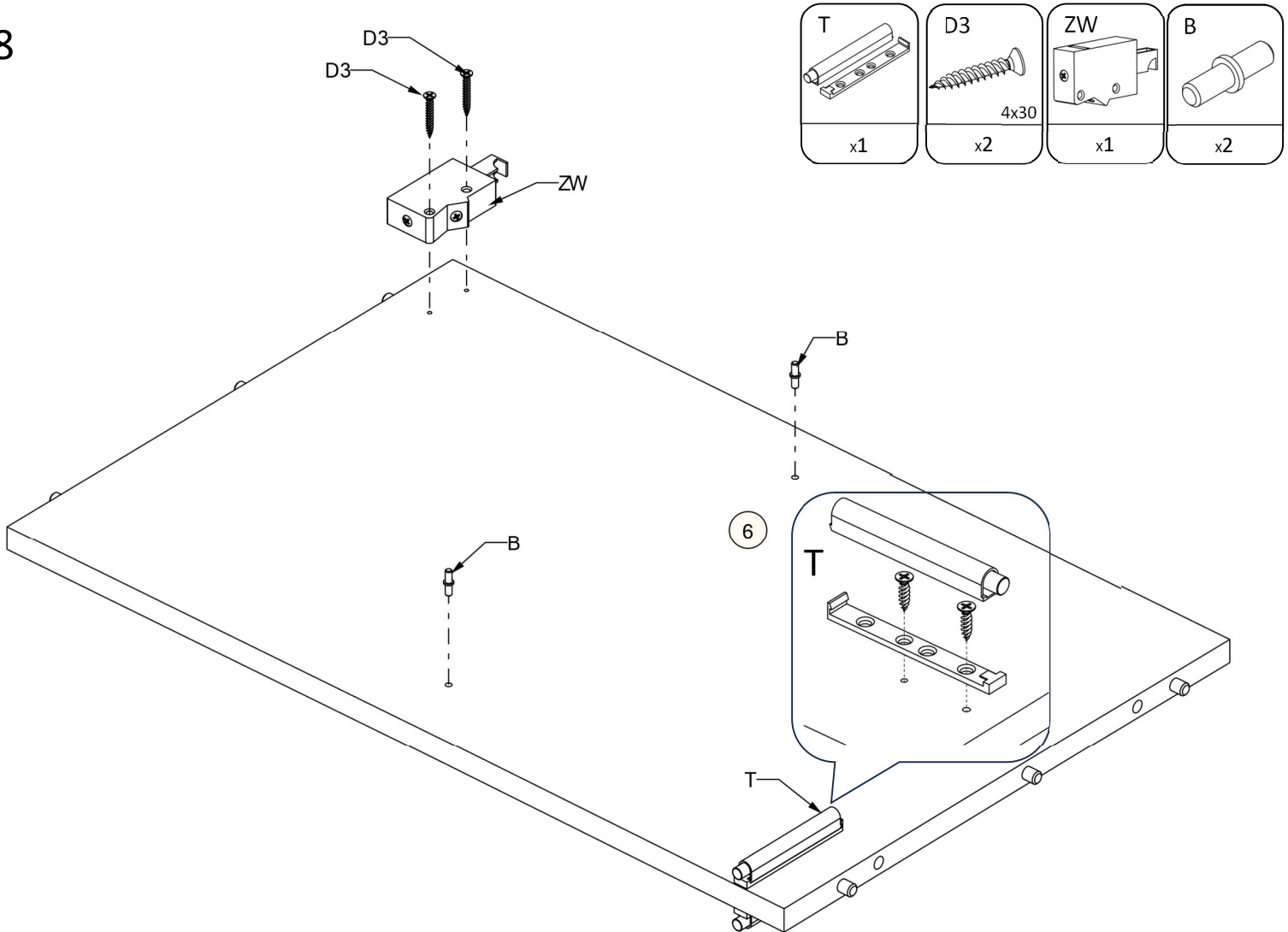
6



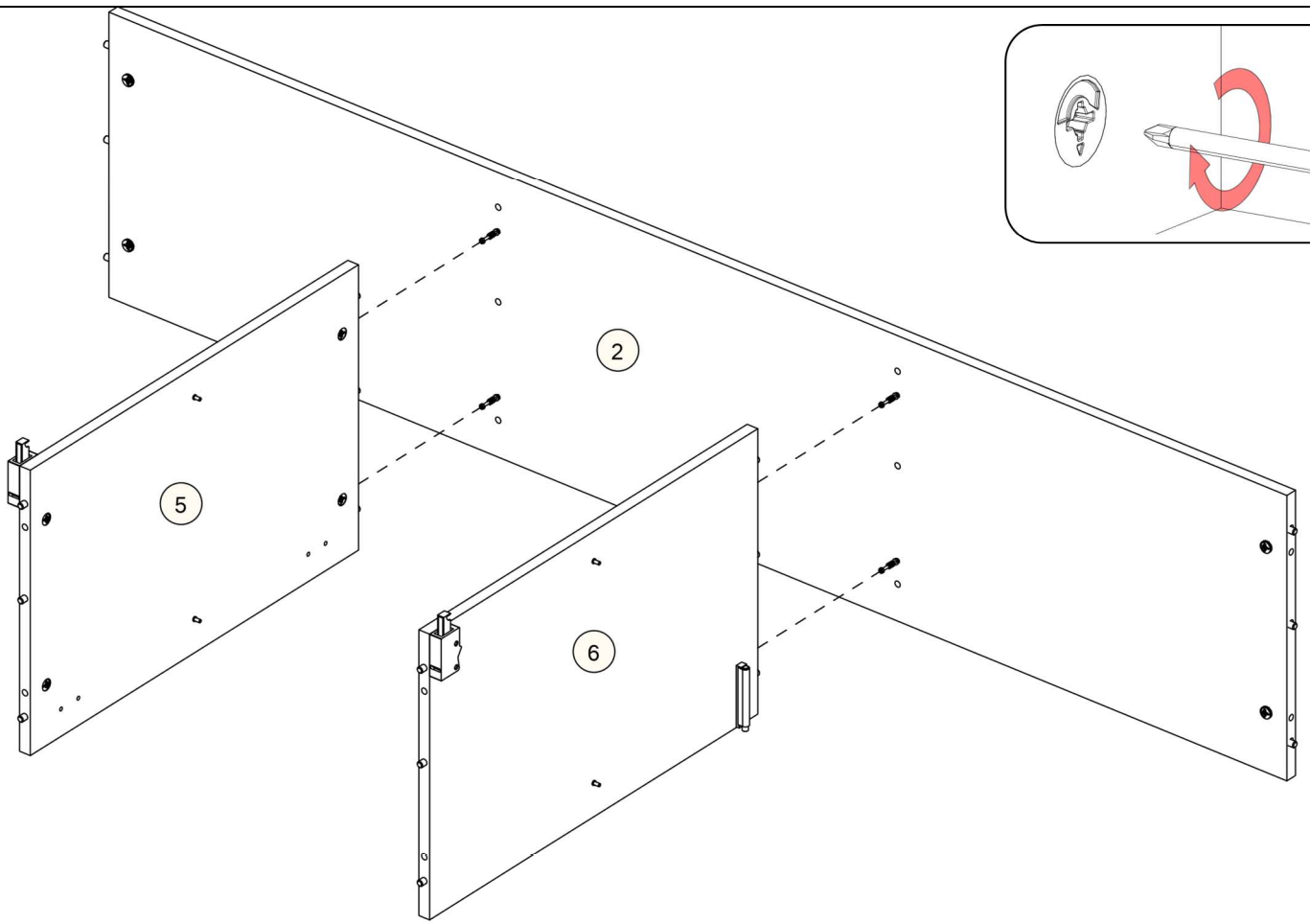
7



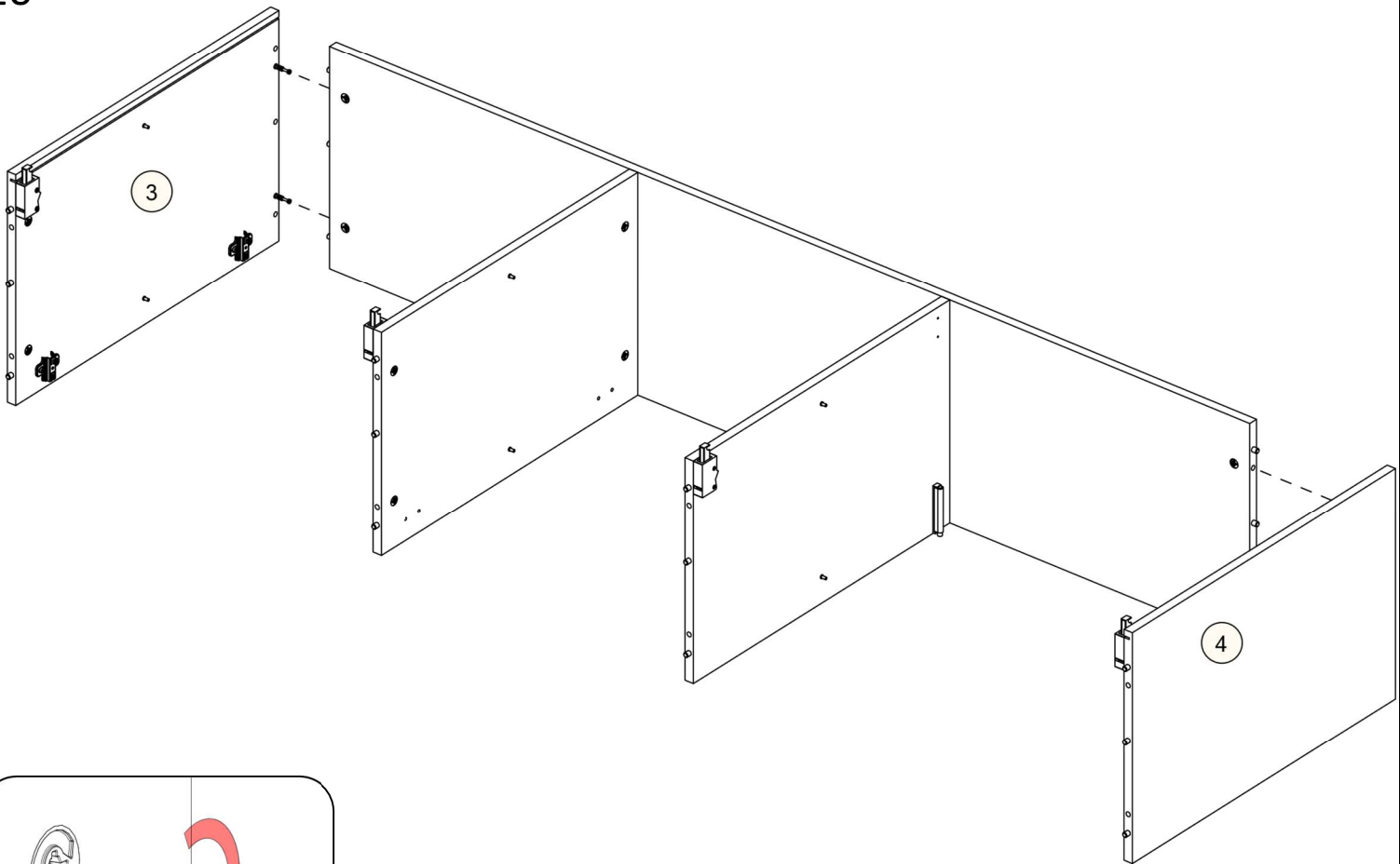
8



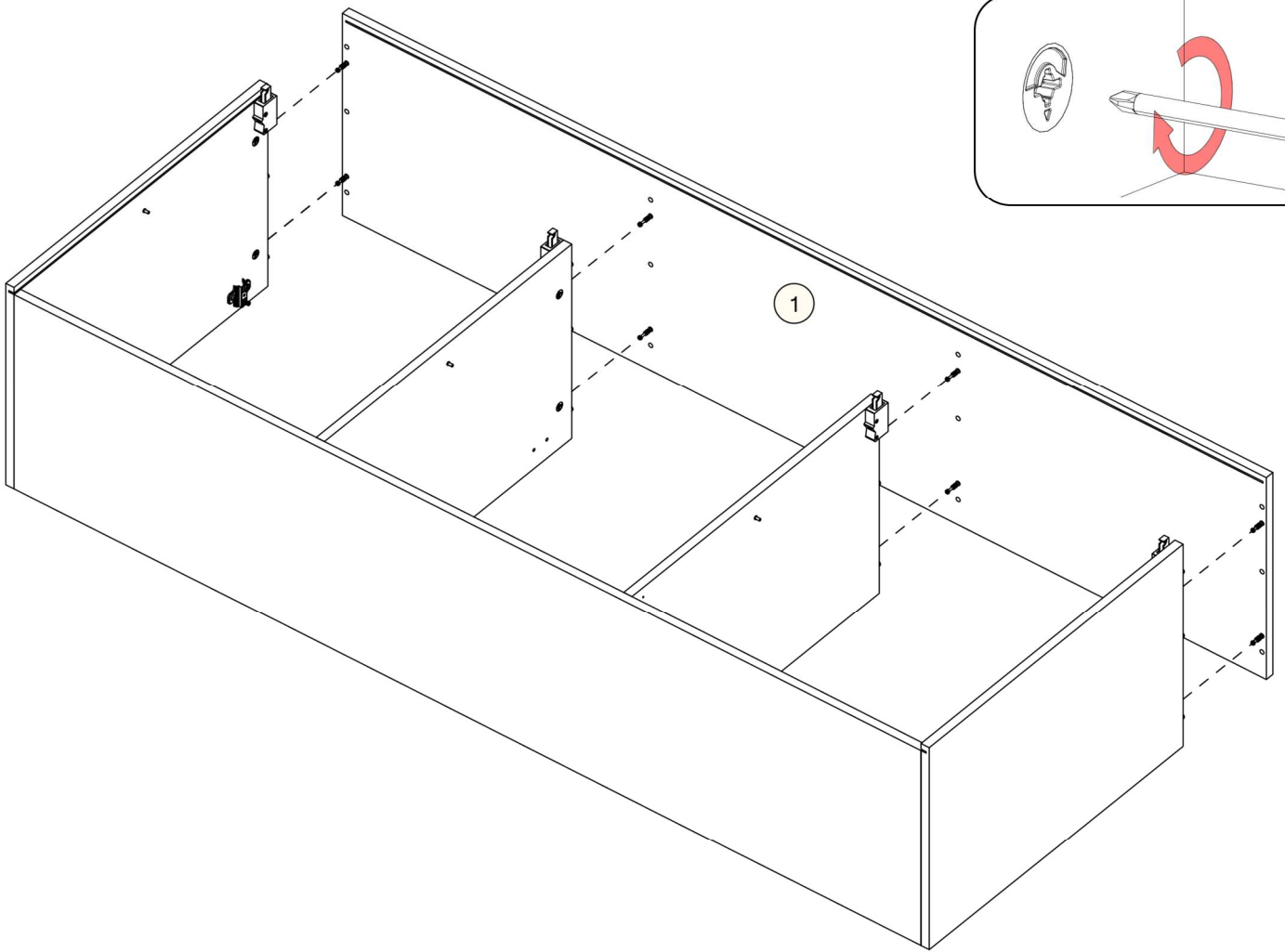
9



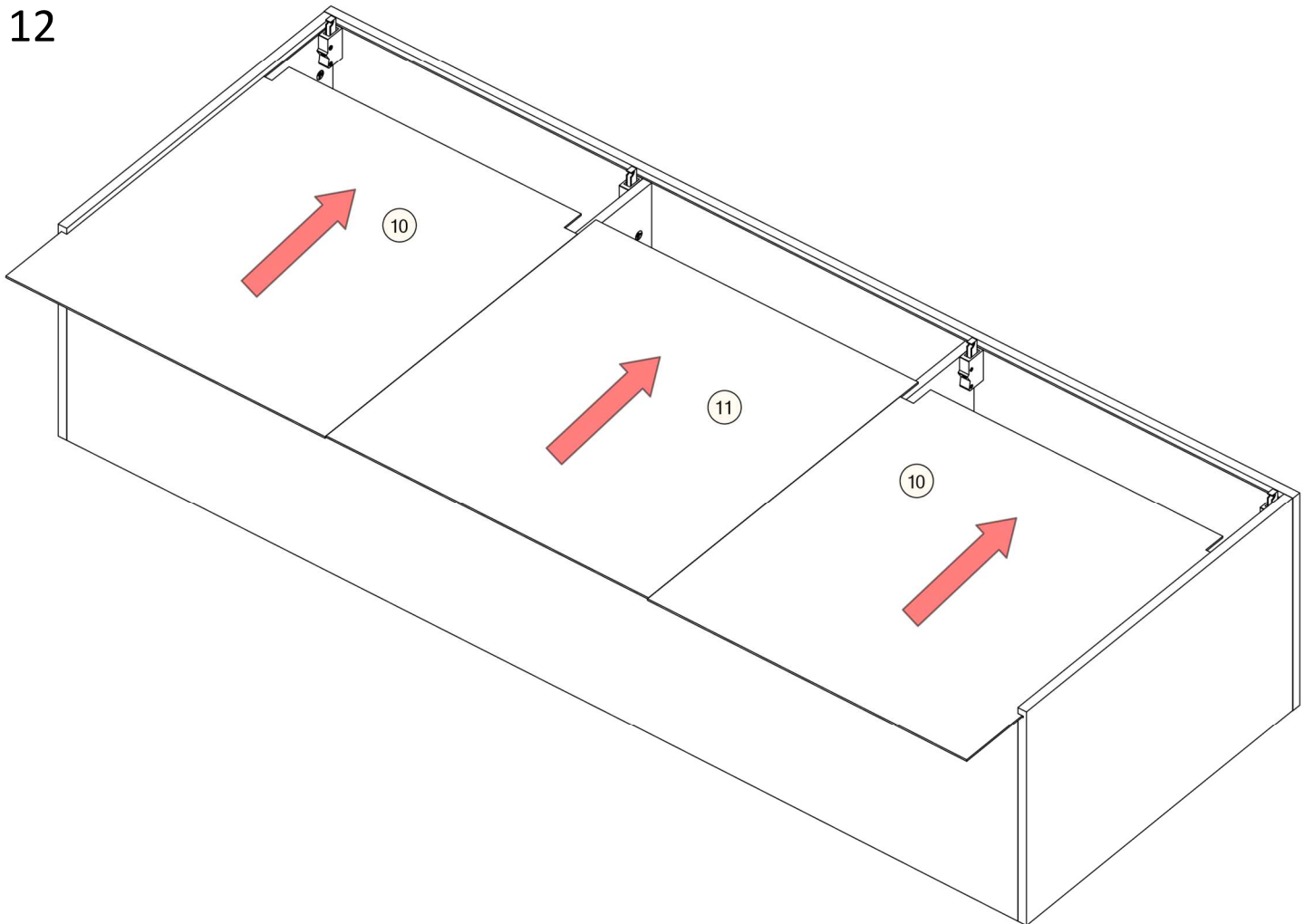
10



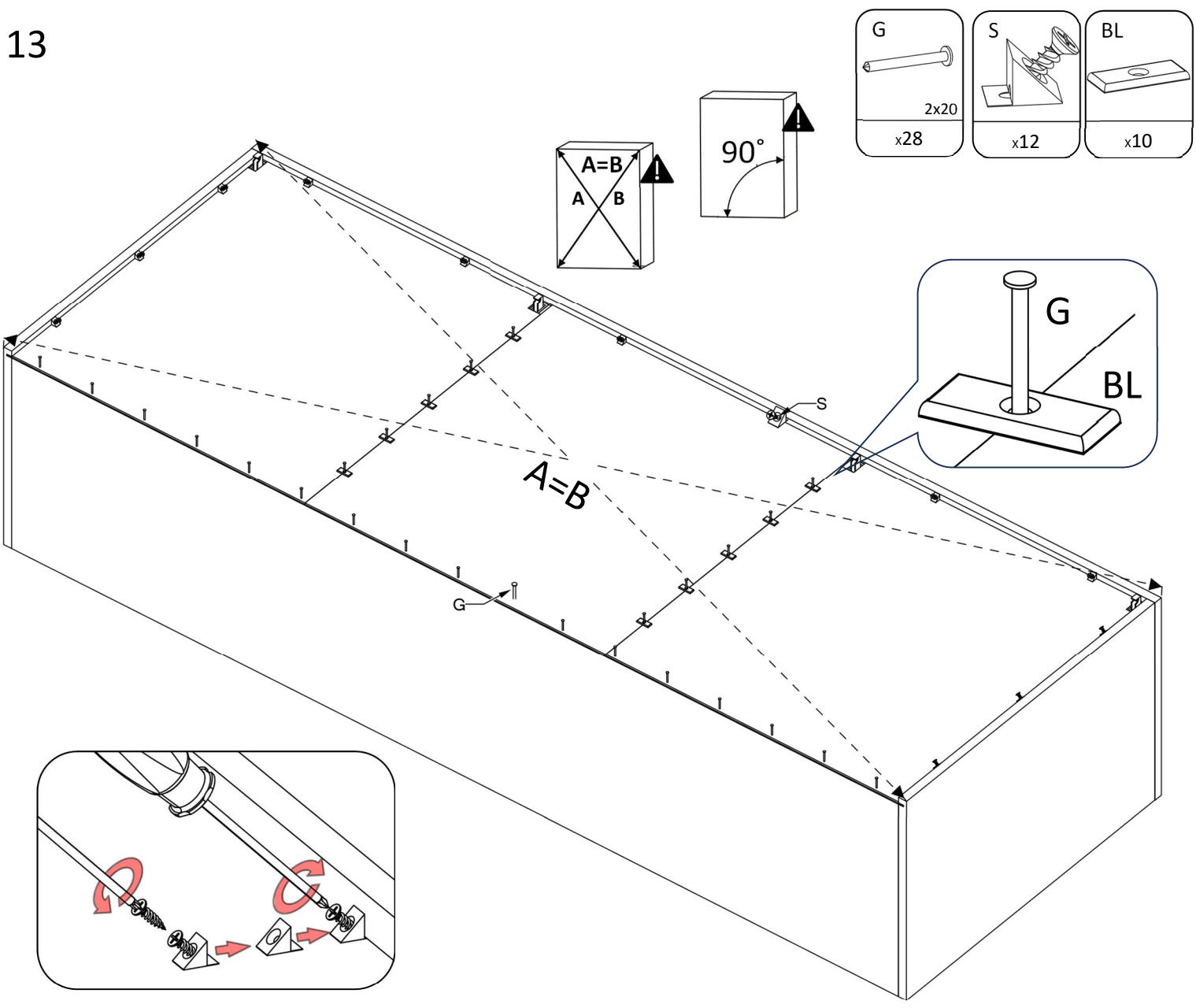
11



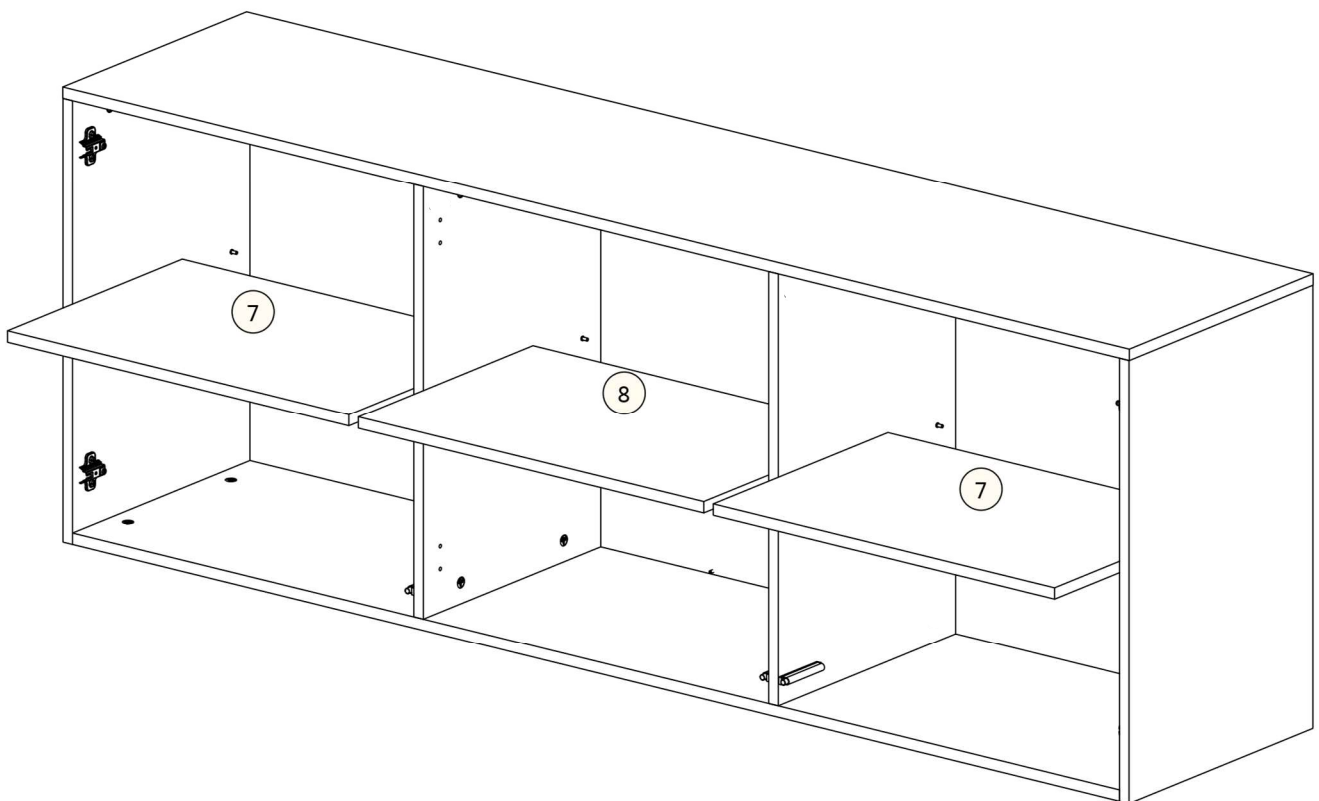
12




13

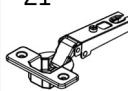


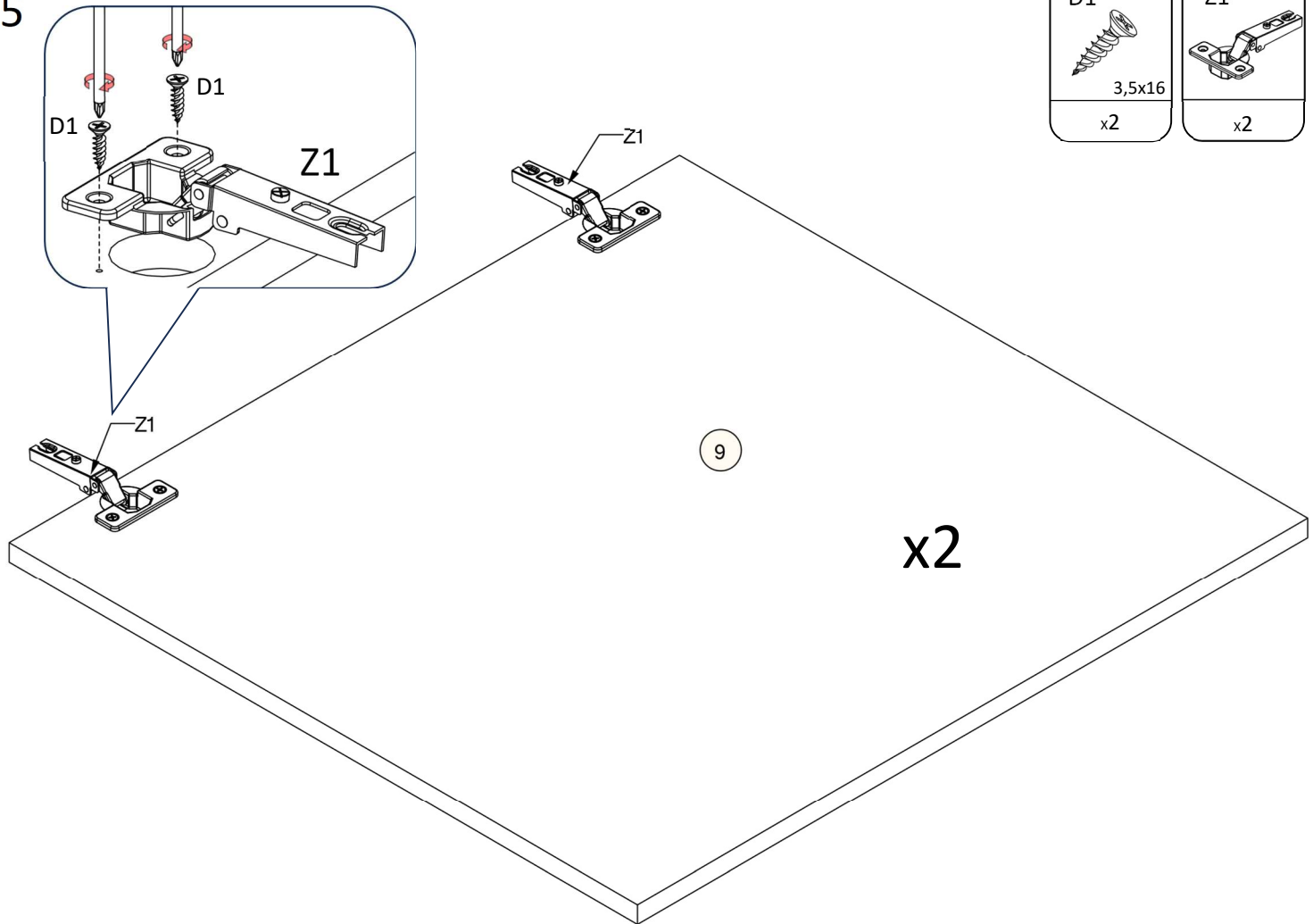
14



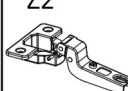
15


D1

3,5x16
x2

Z1

x2



16

Z2

x2

D1

3,5x16
x4

