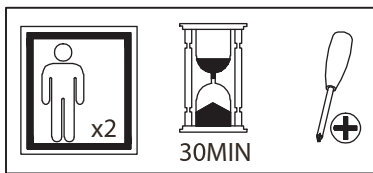
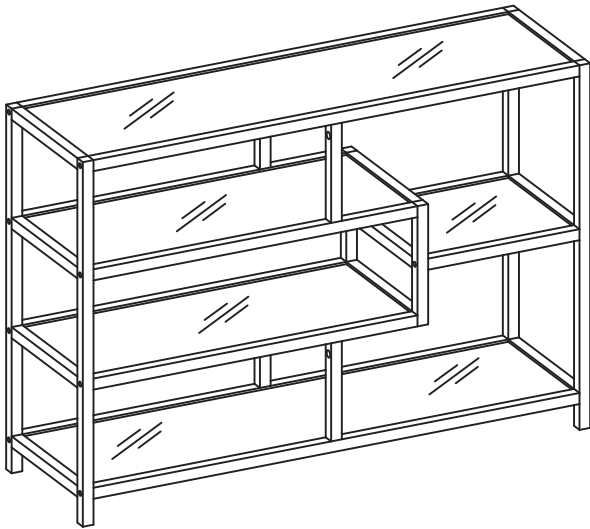


NL241701 (HORO)

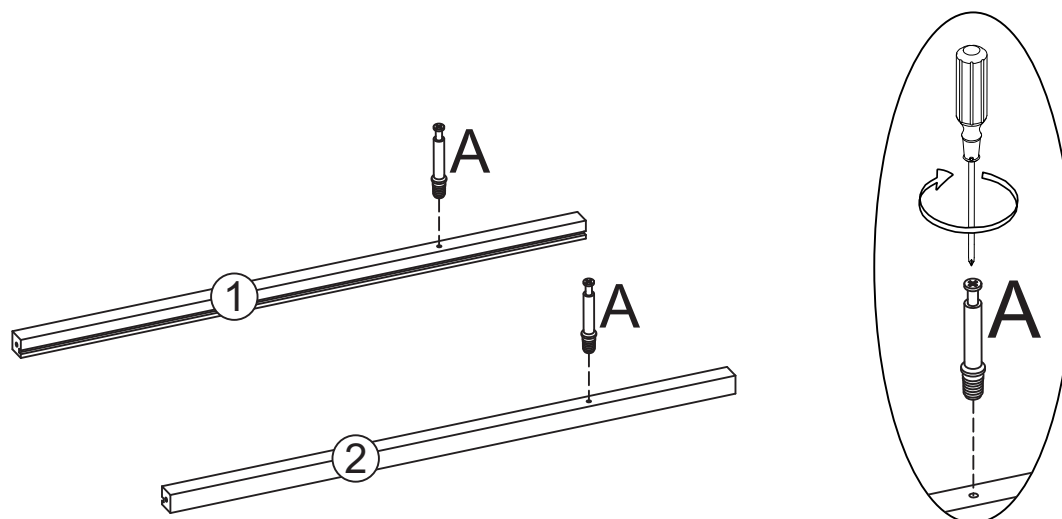


①		x1	⑨		x1
②		x1	⑩		x1
③		x1	⑪		x2
④		x1	⑫		x2
⑤		x1	⑬		x1
⑥		x2	⑭		x1
⑦		x4			
⑧		x2	⑮		x1

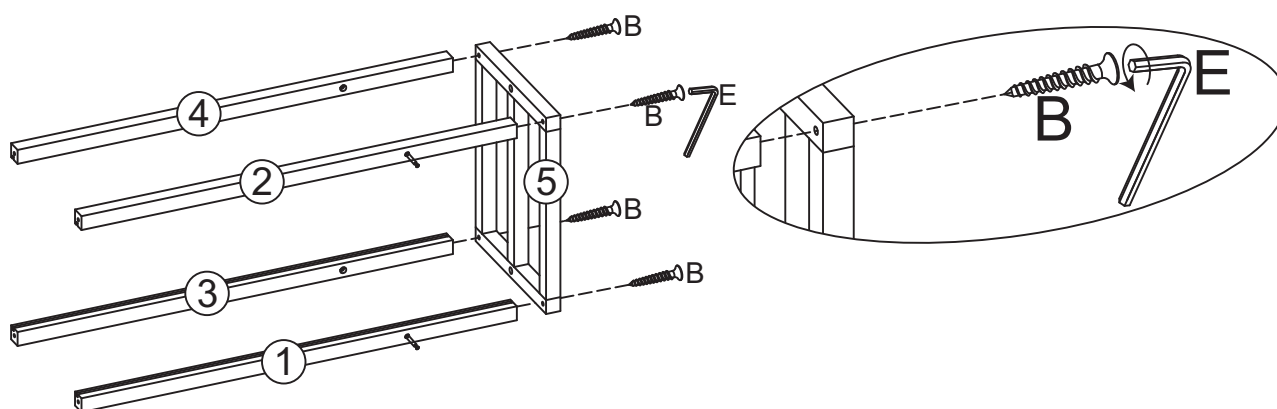
	D6x35mm		D5x40mm		D15x10mm		D5x30mm
A	x4	B	x24	C	x4	D	x4
	D4						
E	x1	F	x4	G	x2		

NL241701 (HORO)

01
Ax2



02
Bx4
Ex1

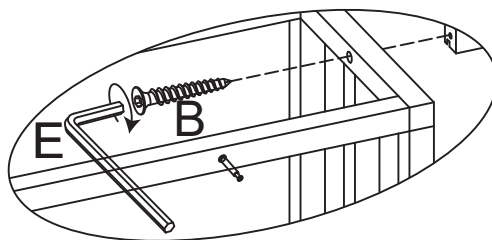
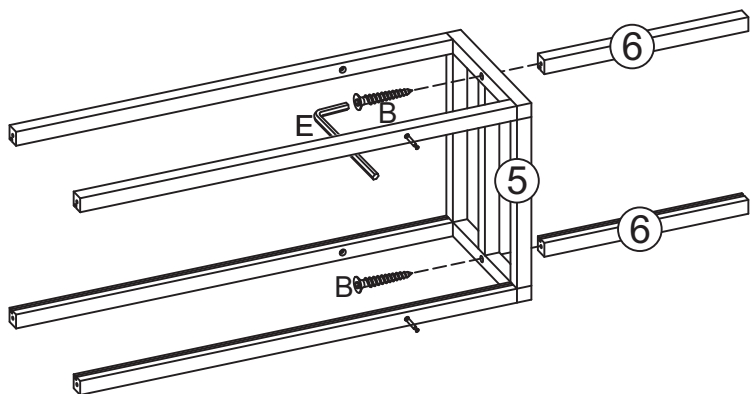


NL241701 (HORO)

03

Bx2

Ex1

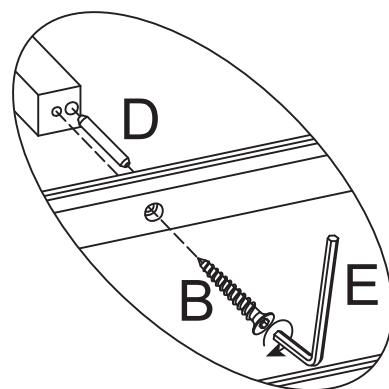
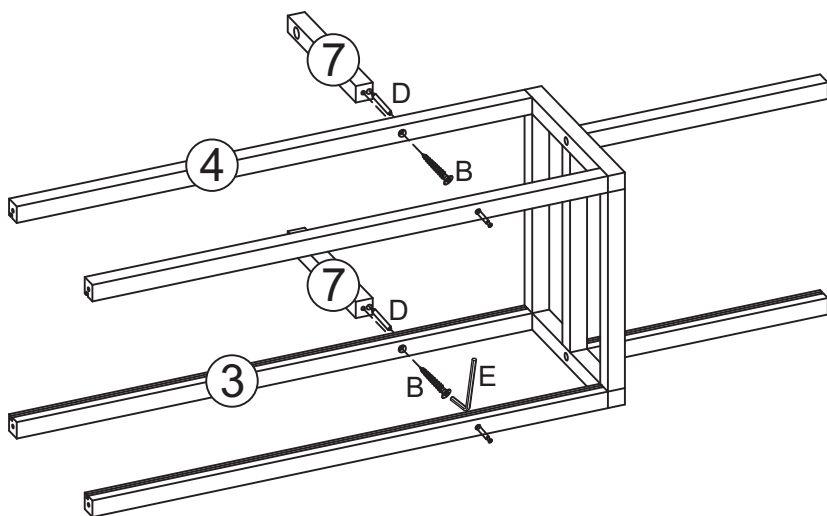


04

Bx2

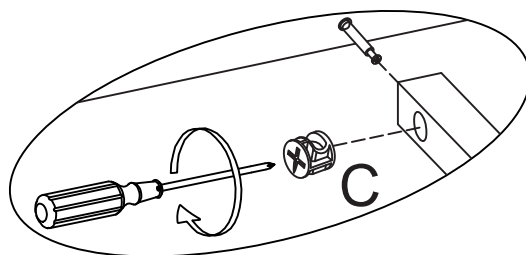
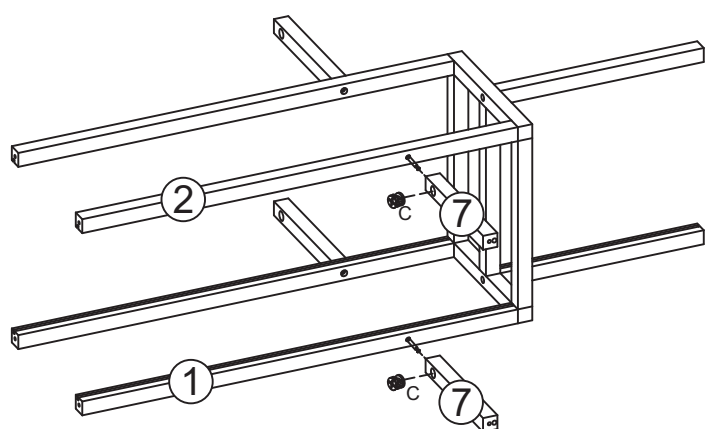
Dx2

Ex1

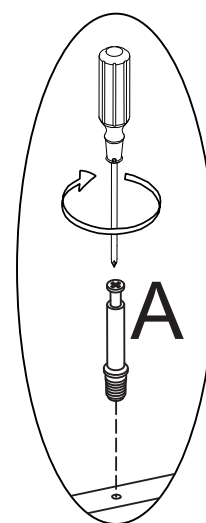
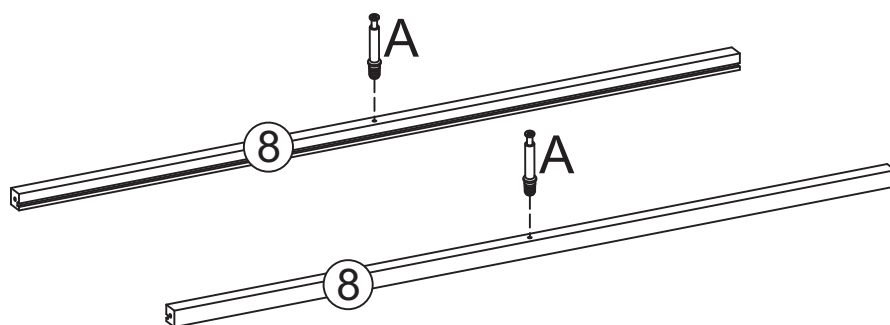


NL241701 (HORO)

05
Cx2

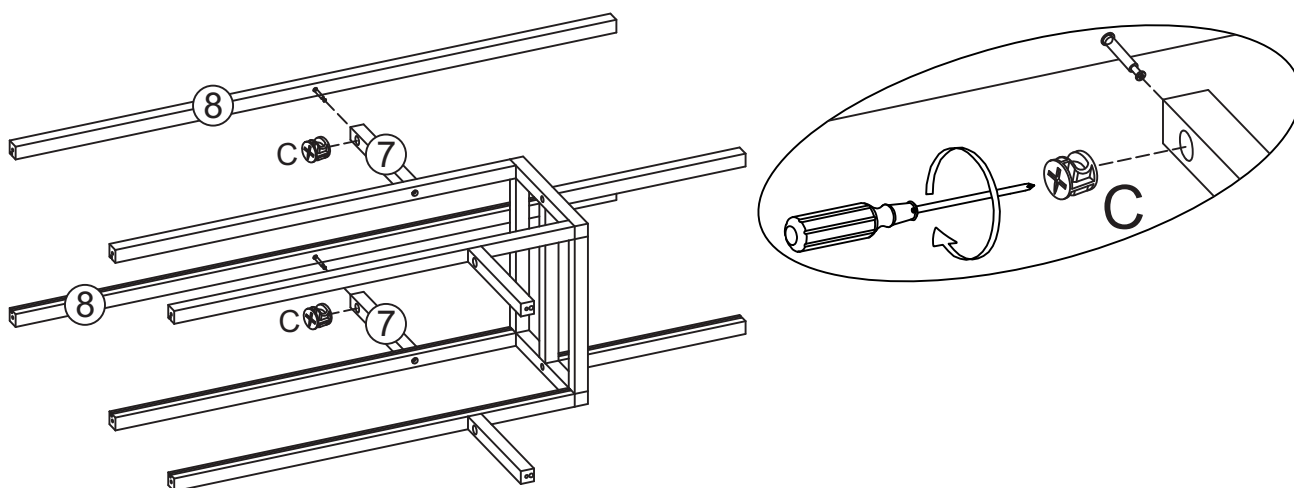


06
Ax2

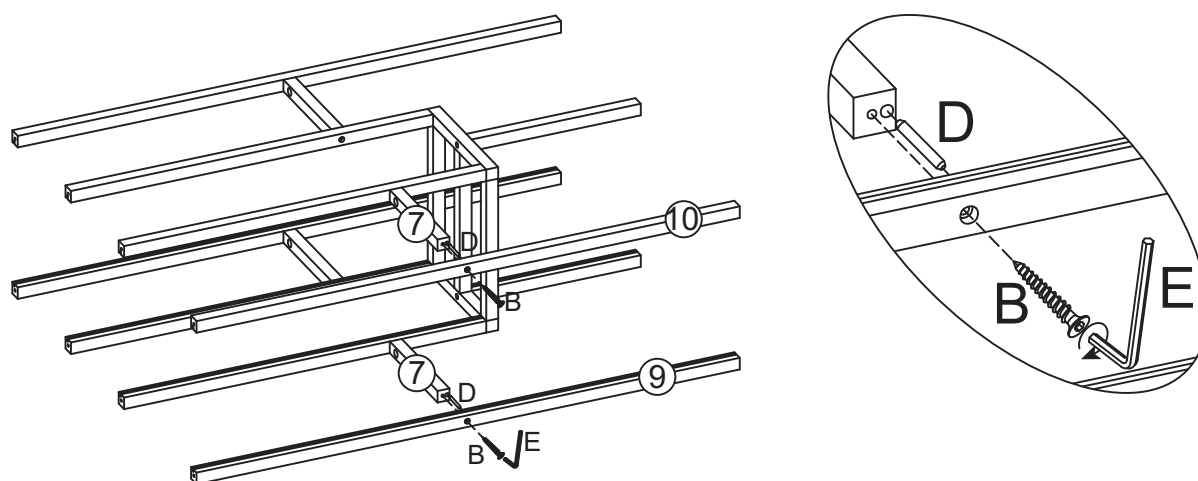


NL241701 (HORO)

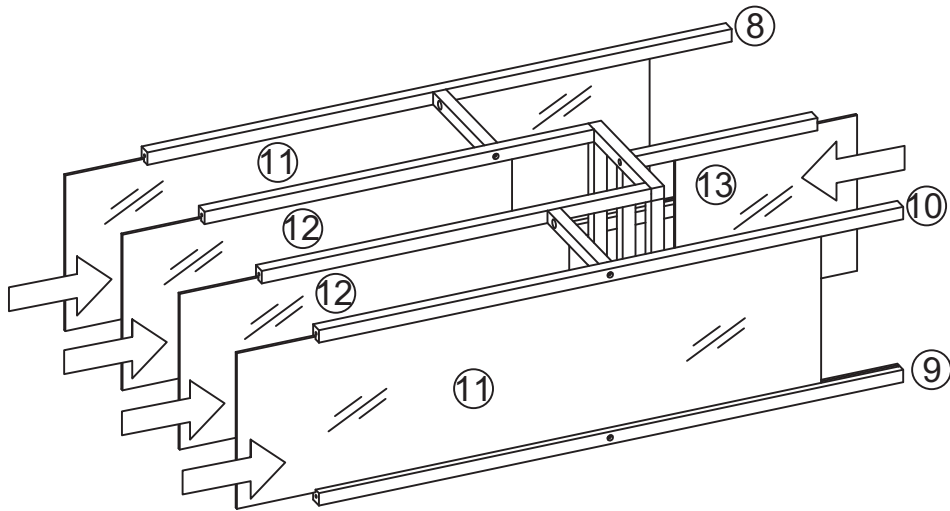
07
Cx2



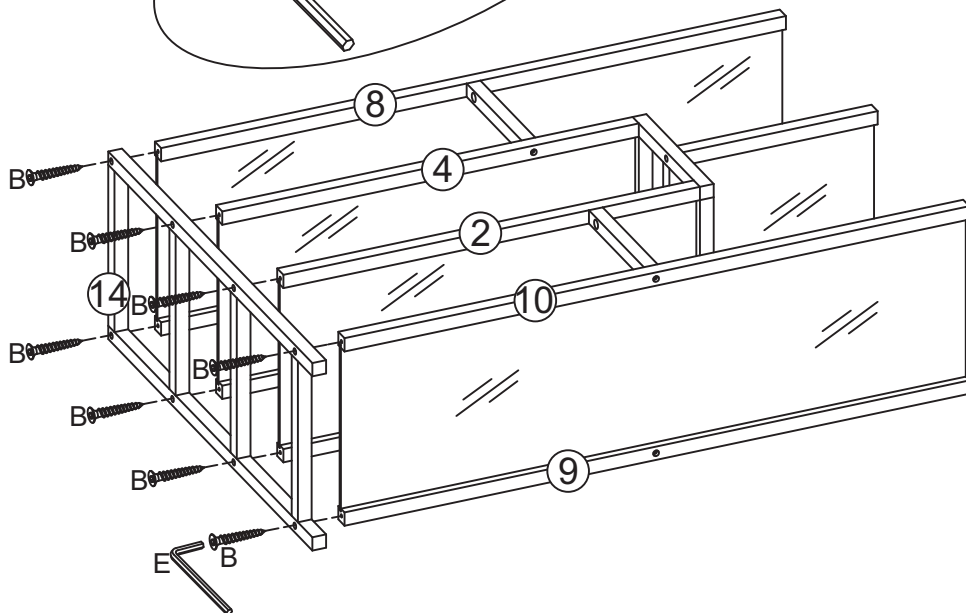
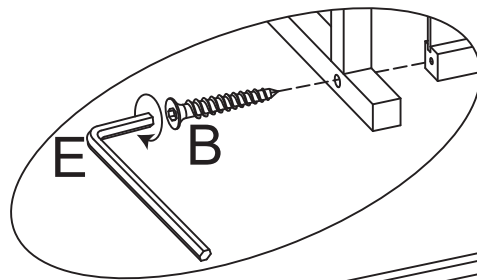
08
Bx2
Dx2
Ex1



09

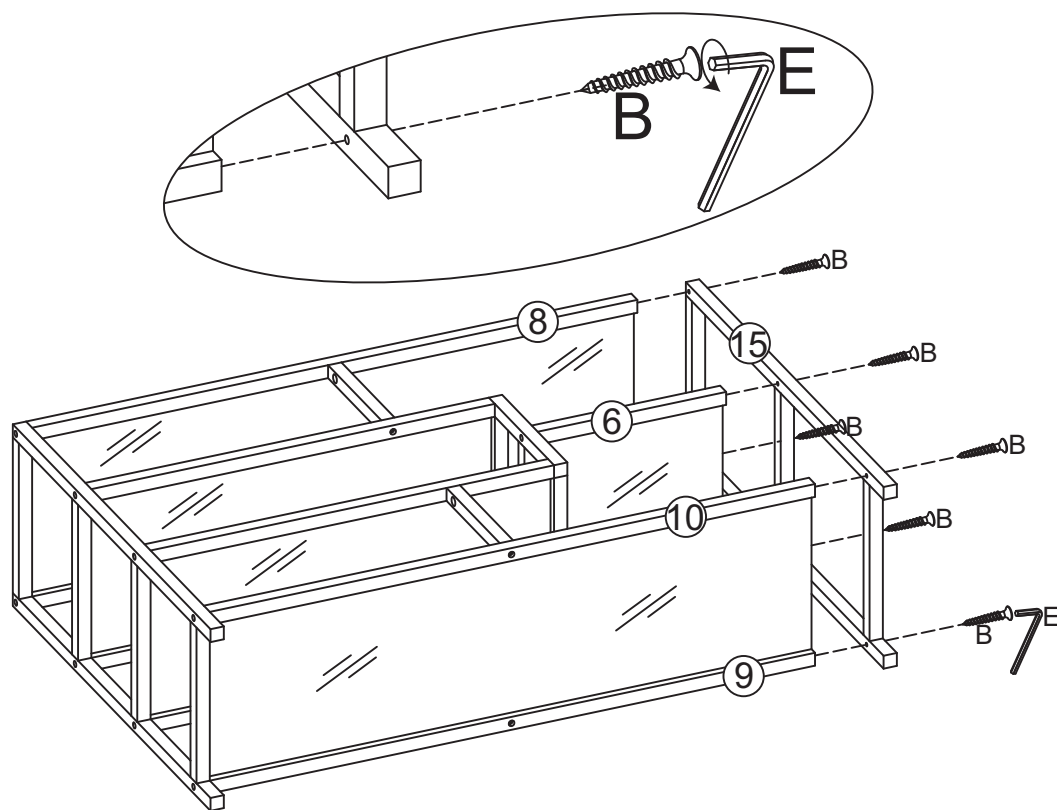


10
Bx8
Ex1

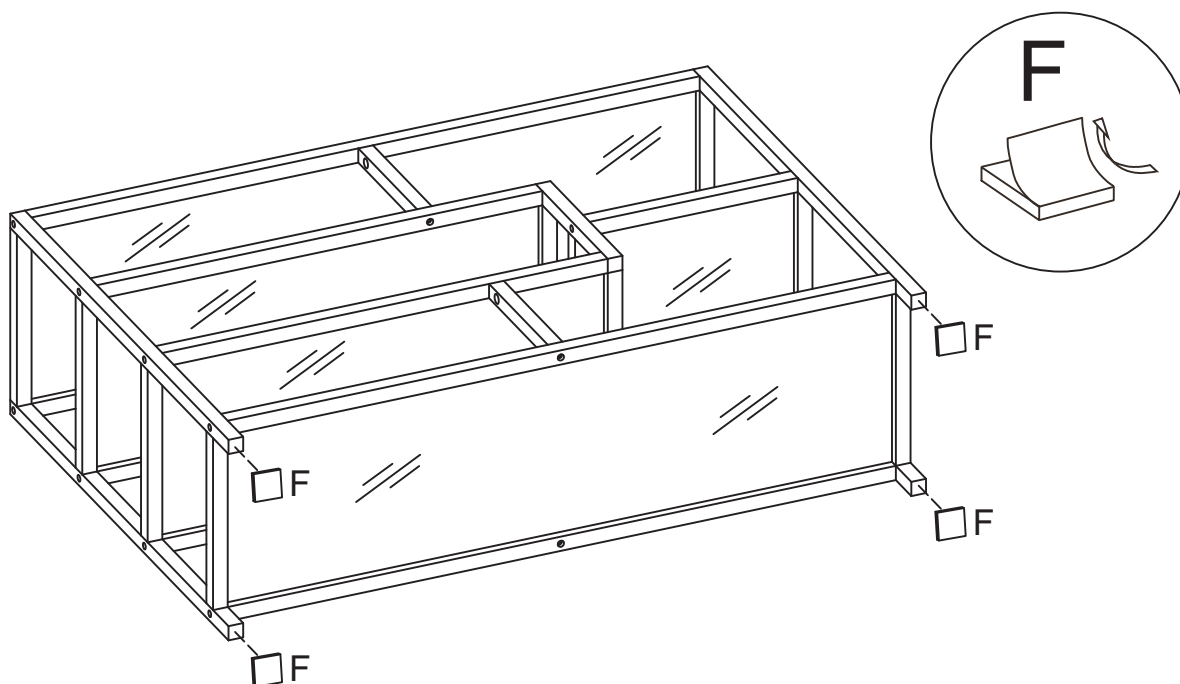


NL241701 (HORO)

11
Bx6
Ex1

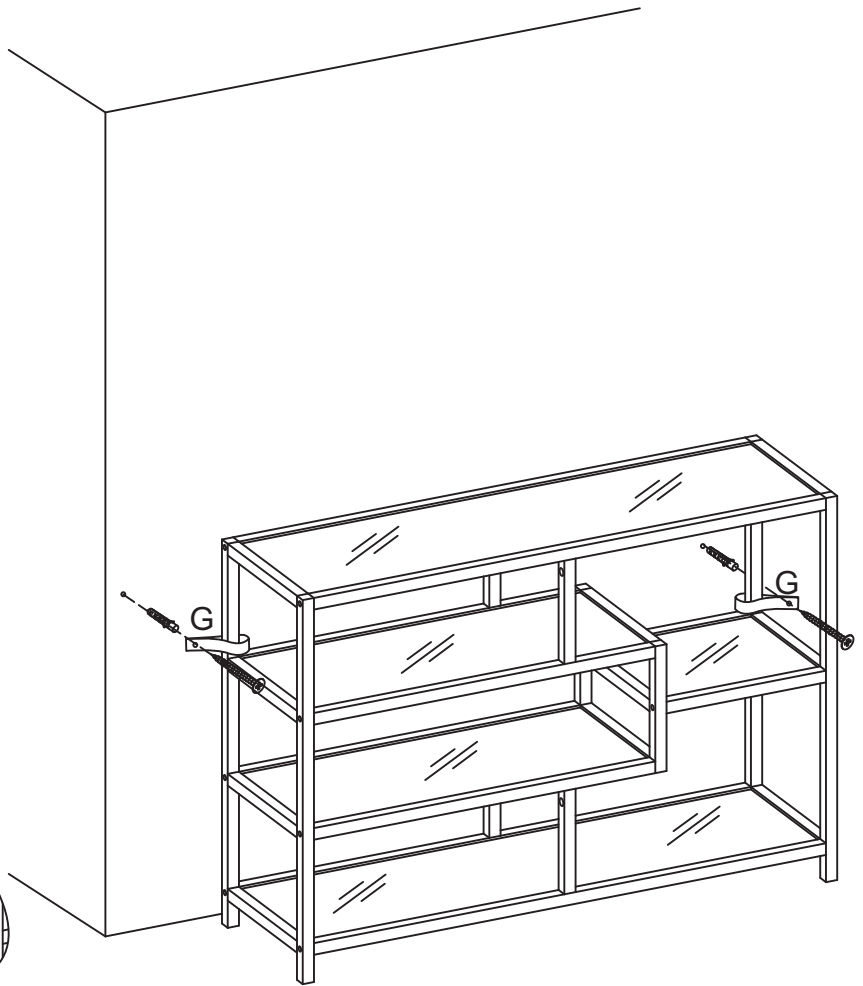
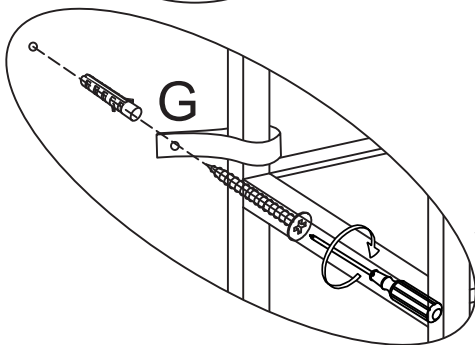
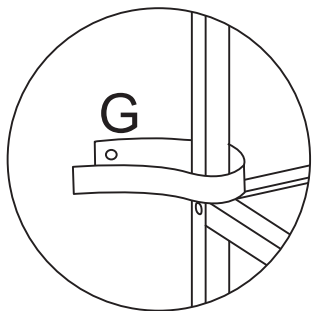
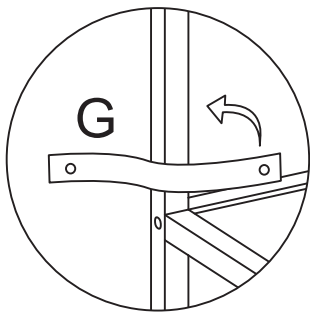
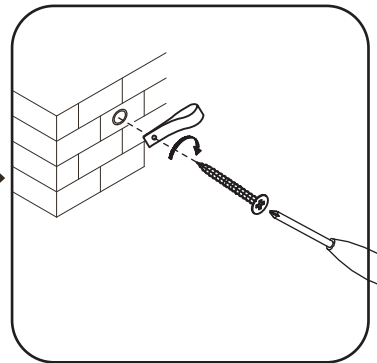
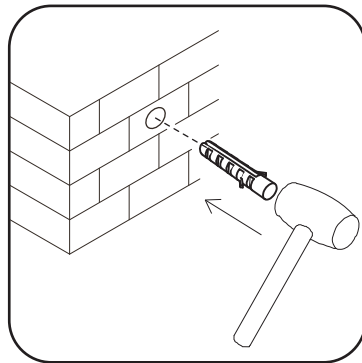
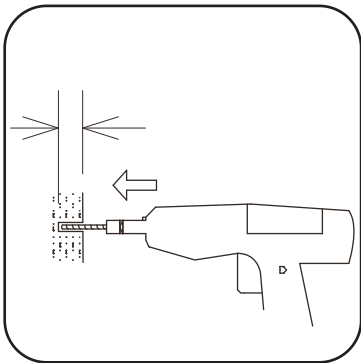
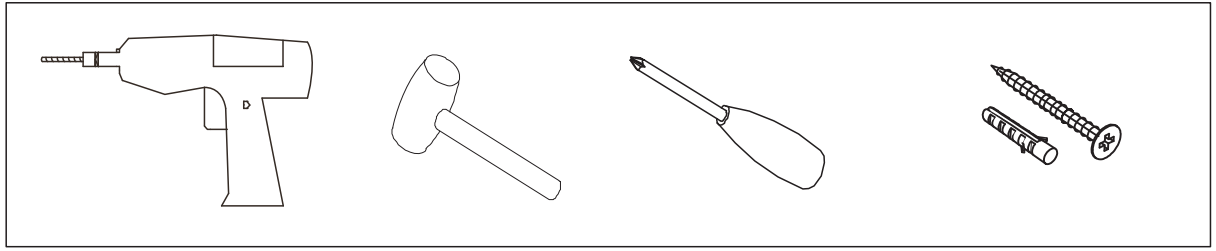


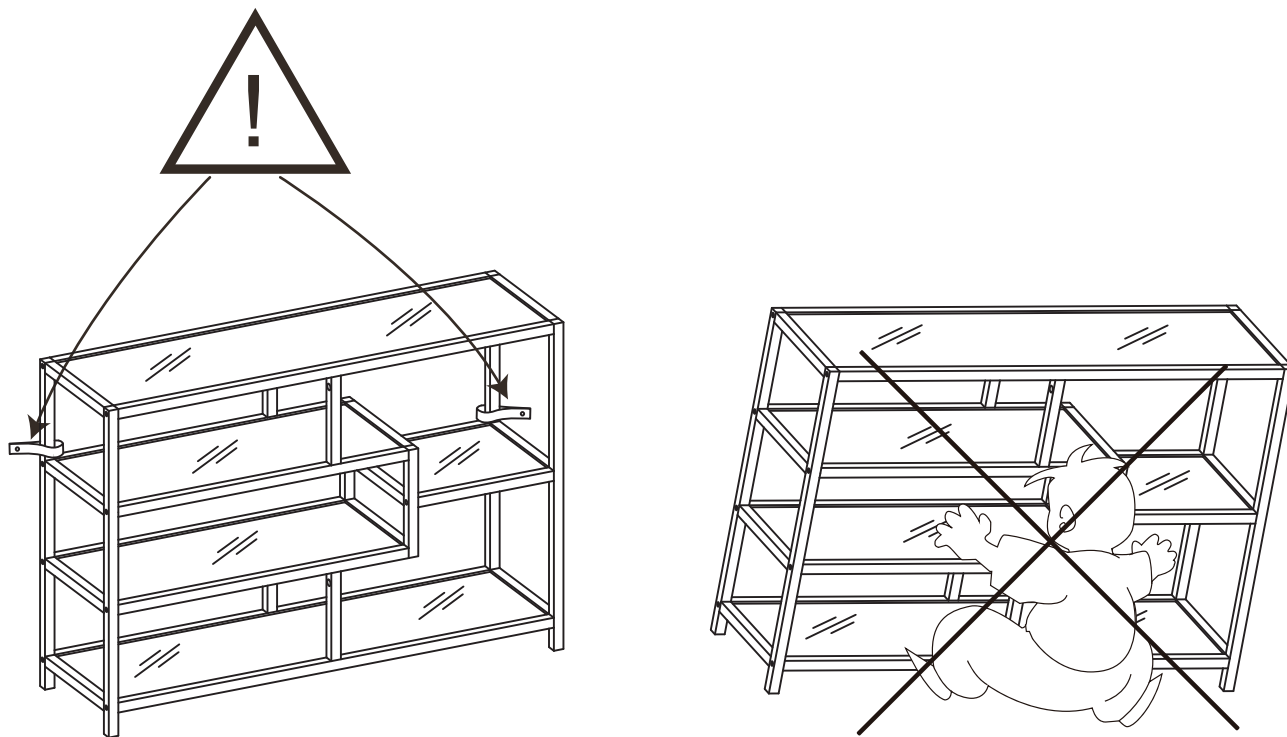
12
F x4



NL190805 (FIVON)

13
Gx2




Instrukcja:

MONTAŻ MEBLA DO ŚCIANY JEST ZALECANY PRZEZ PRODUCENTA DLA ZAPEWNIENIA PEŁNEGO BEZPIECZEŃSTWA OTOCZENIA I OSÓB W NIM PRZEBYWAJĄCYCH

- Załączone śruby są wkrętami do drewna i nadwyżki (jeżeli zostaną) nie mogą zostać użyte do zamocowania elementów G do ściany
- Przed montażem mebla do ściany należy zaopatrzyć się w specjalistycznym sklepie w odpowiednie do rodzaju ściany kołki i wkręty, ponieważ nie wchodzi one w skład okuć;
- Aby zamocować mebel do ściany należy owinąć element G wokół pionowych elementów ramy po przeciwnych stronach, następnie obie końcówki przymocować do ściany za pomocą zakupionych kołków i wkrętów.

Wskazówki:

- Wszystkie elementy muszą być zamocowane w sposób zgodny z instrukcją.
- Należy upewnić się, że podłoga jest prosta.
- Mebel powinien zostać odpowiednio wypoziomowany gdyż mocowanie do ściany jest jedynie zabezpieczeniem dodatkowym.

