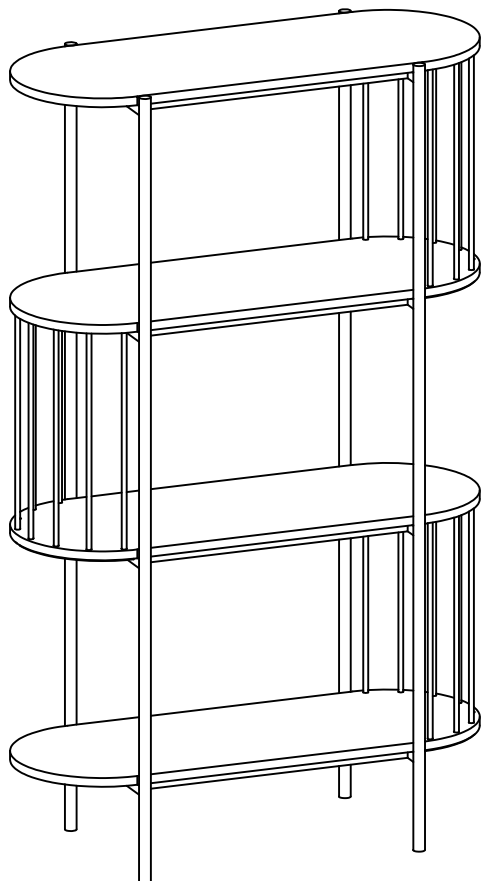
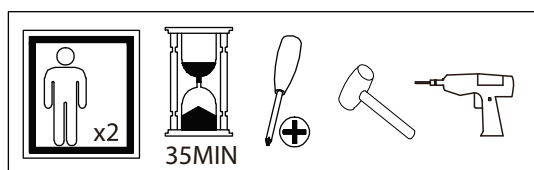


NL241704(HEMDE)



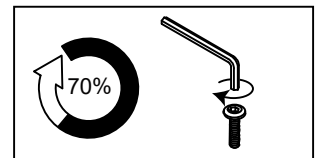
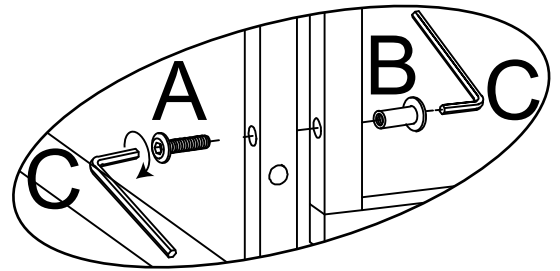
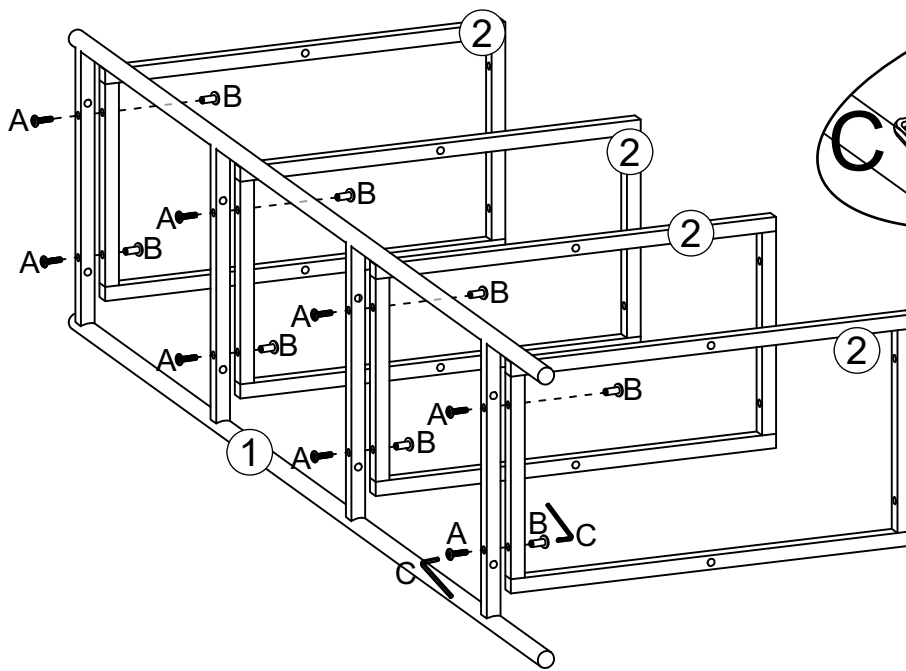
①		x2
②		x4
③		x1
④		x2
⑤		x1
⑥		x24
⑦		x6



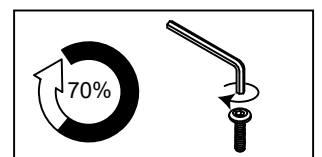
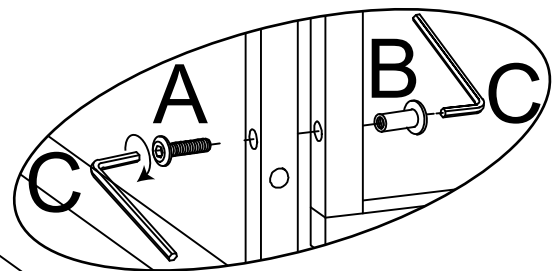
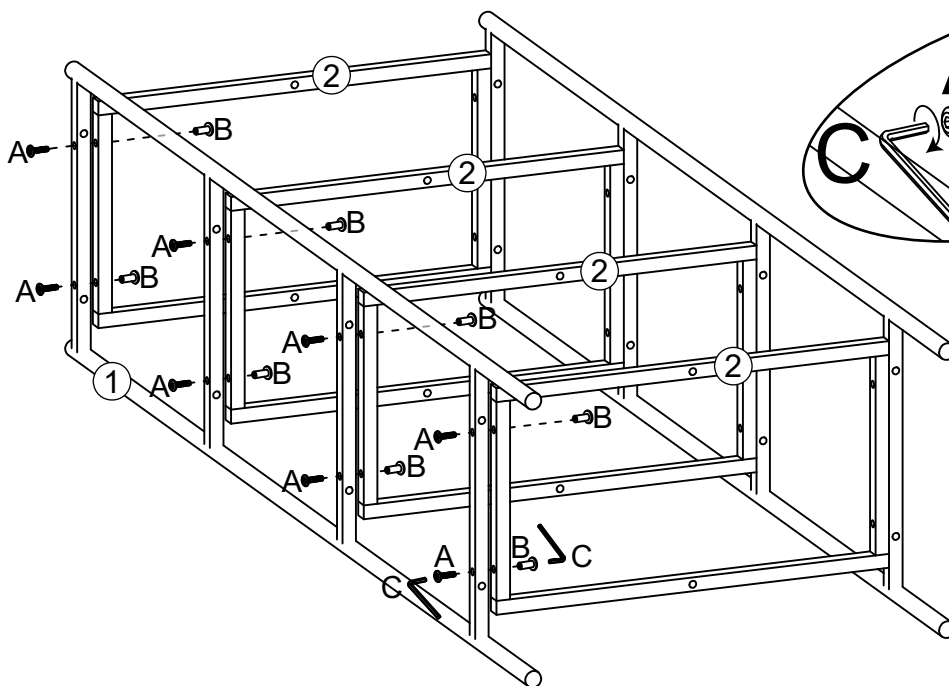
A	x40	B	x16	C	x2	D	x12	E	x2

NL241704(HEMDE)

01

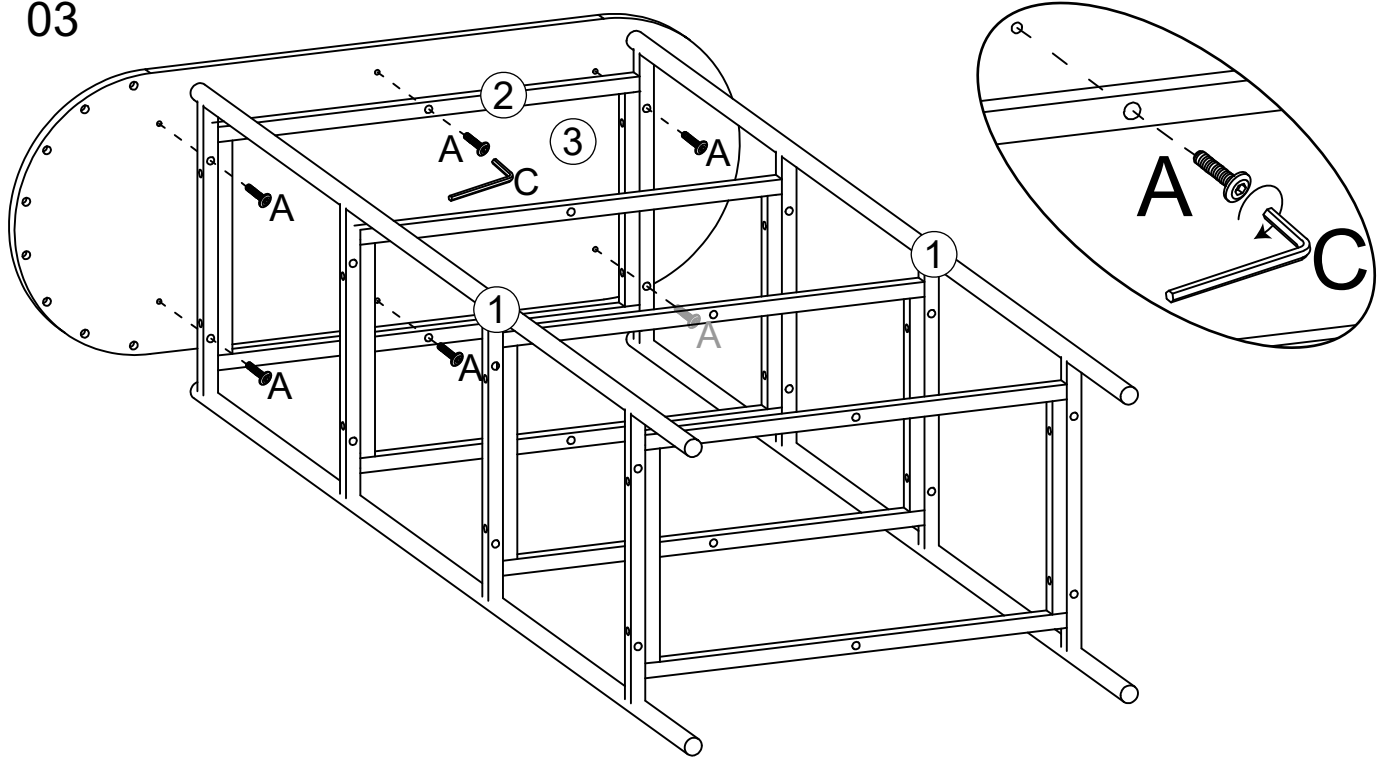


02

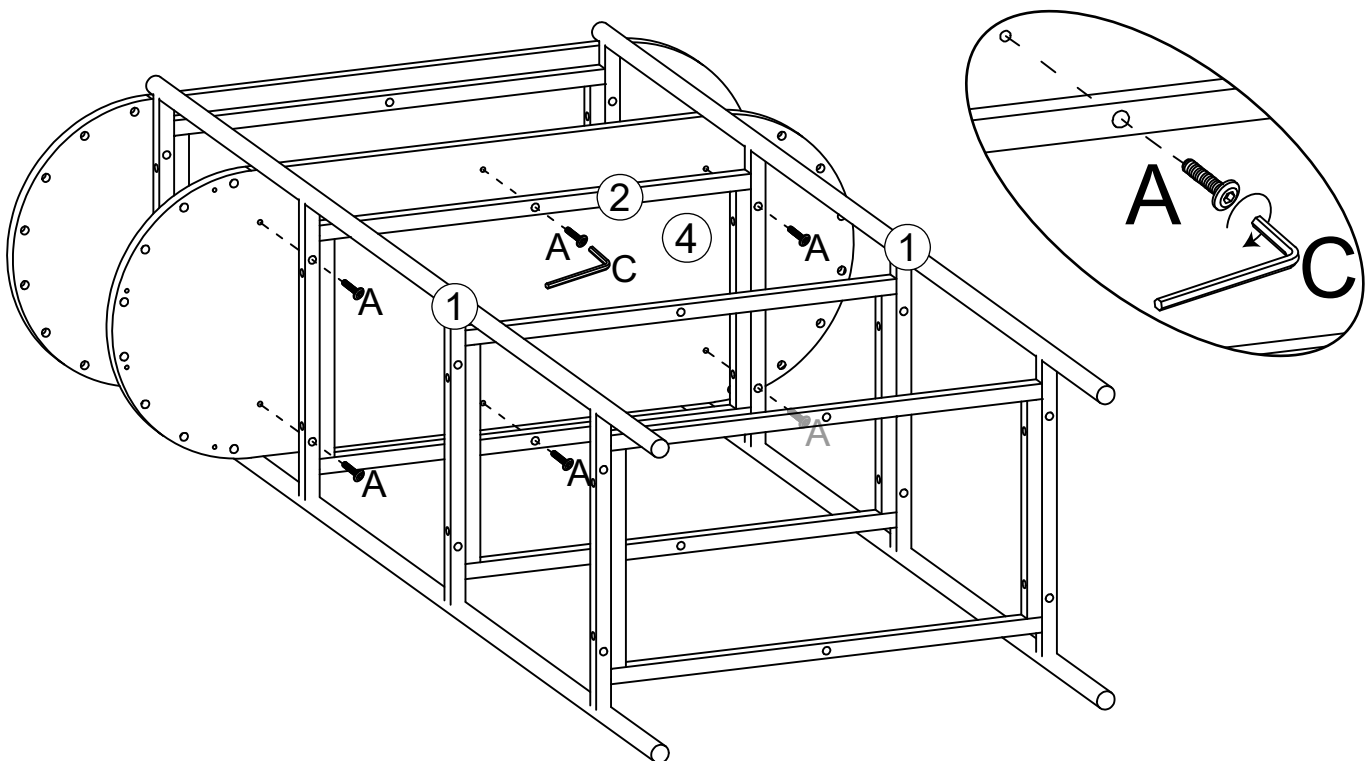


NL241704(HEMDE)

03

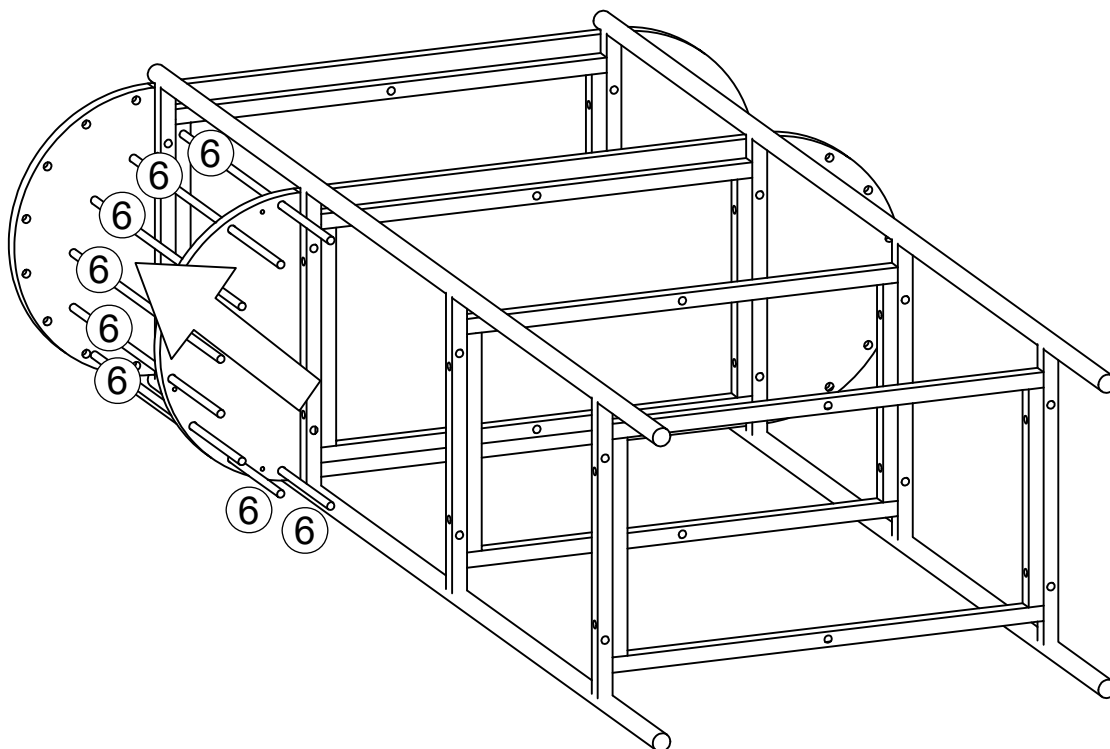


04

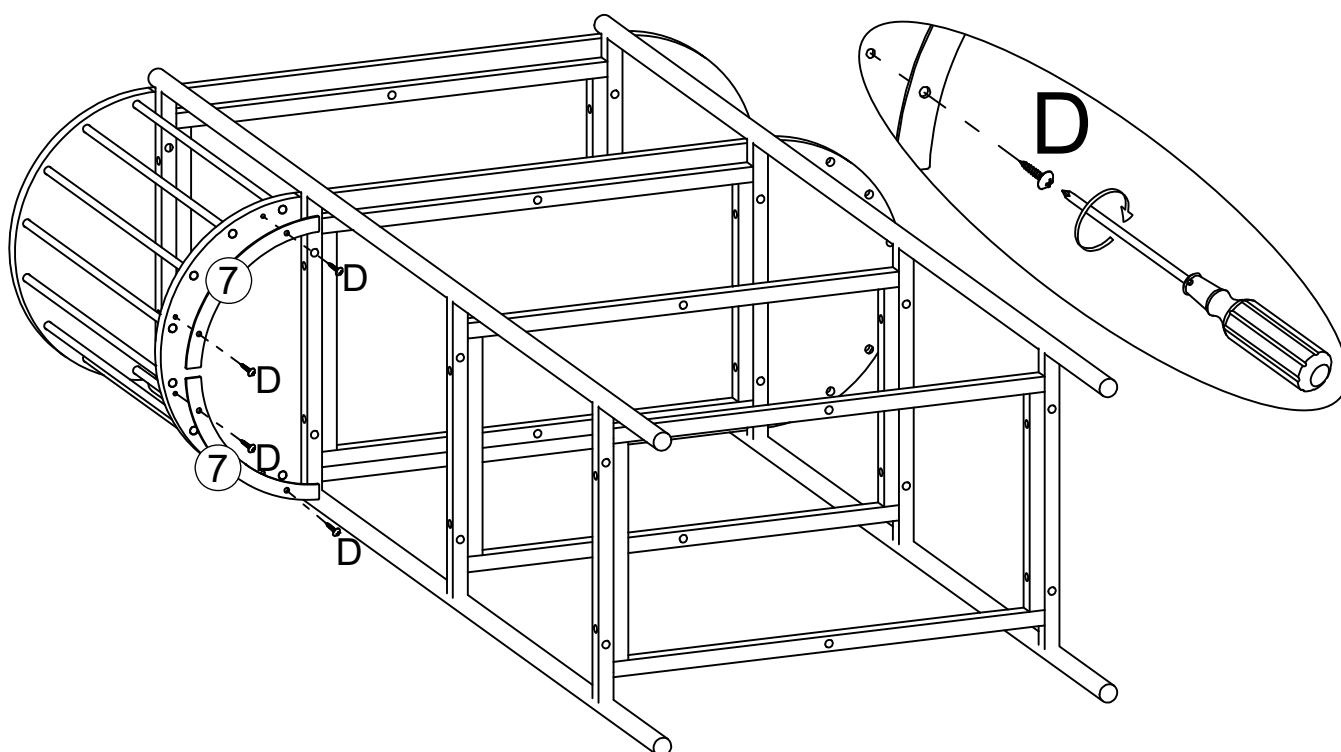


NL241704(HEMDE)

05

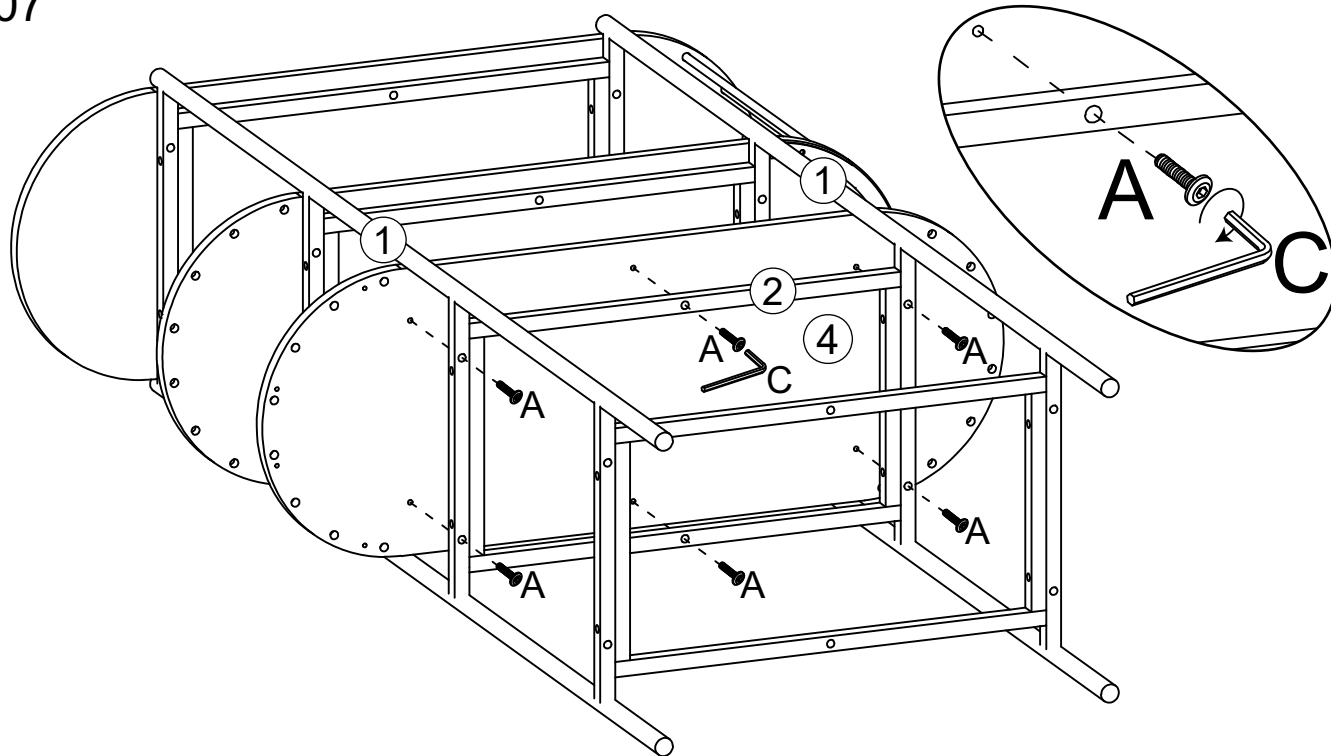


06

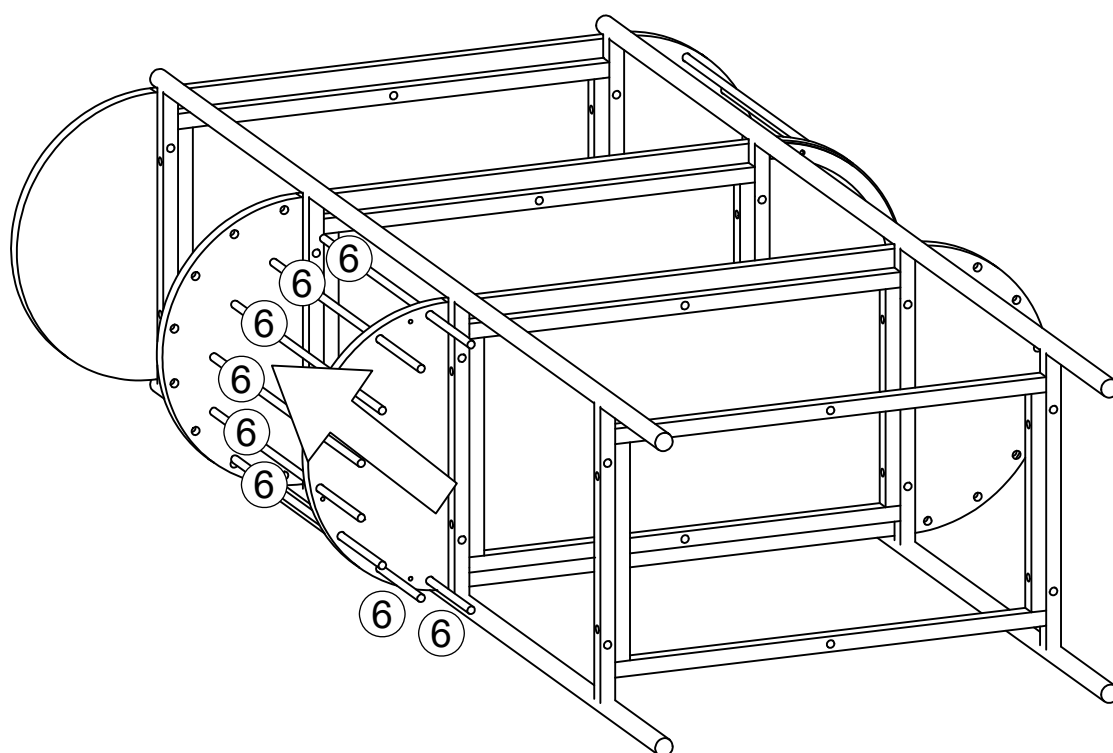


NL241704(HEMDE)

07

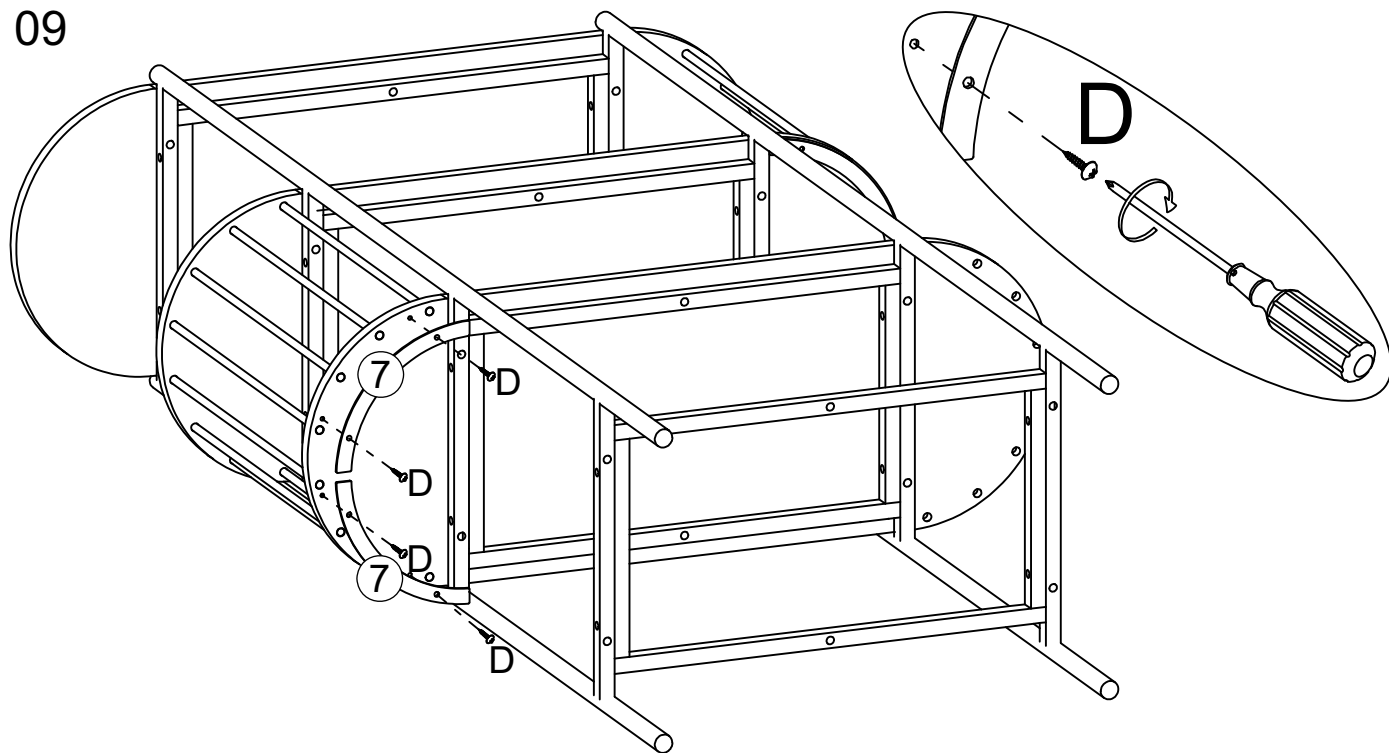


08

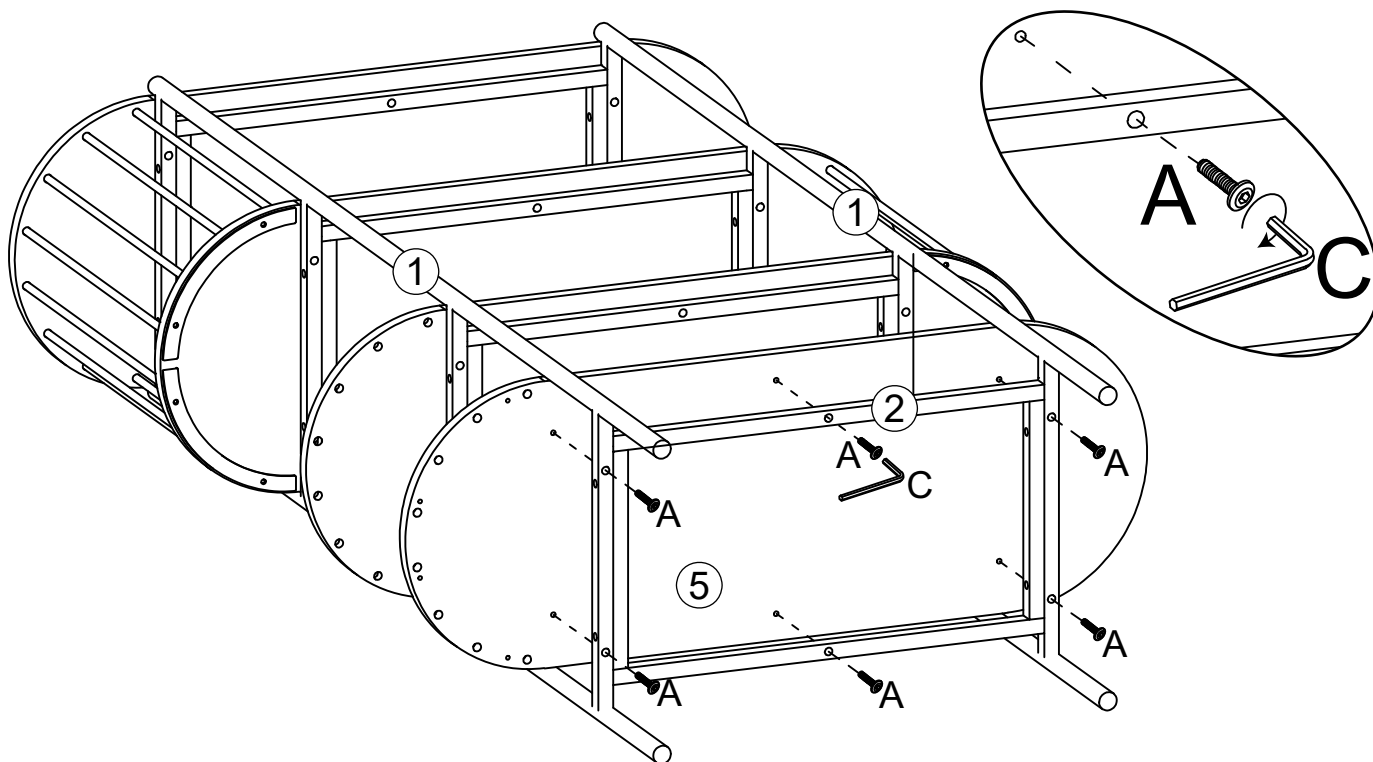


NL241704(HEMDE)

09

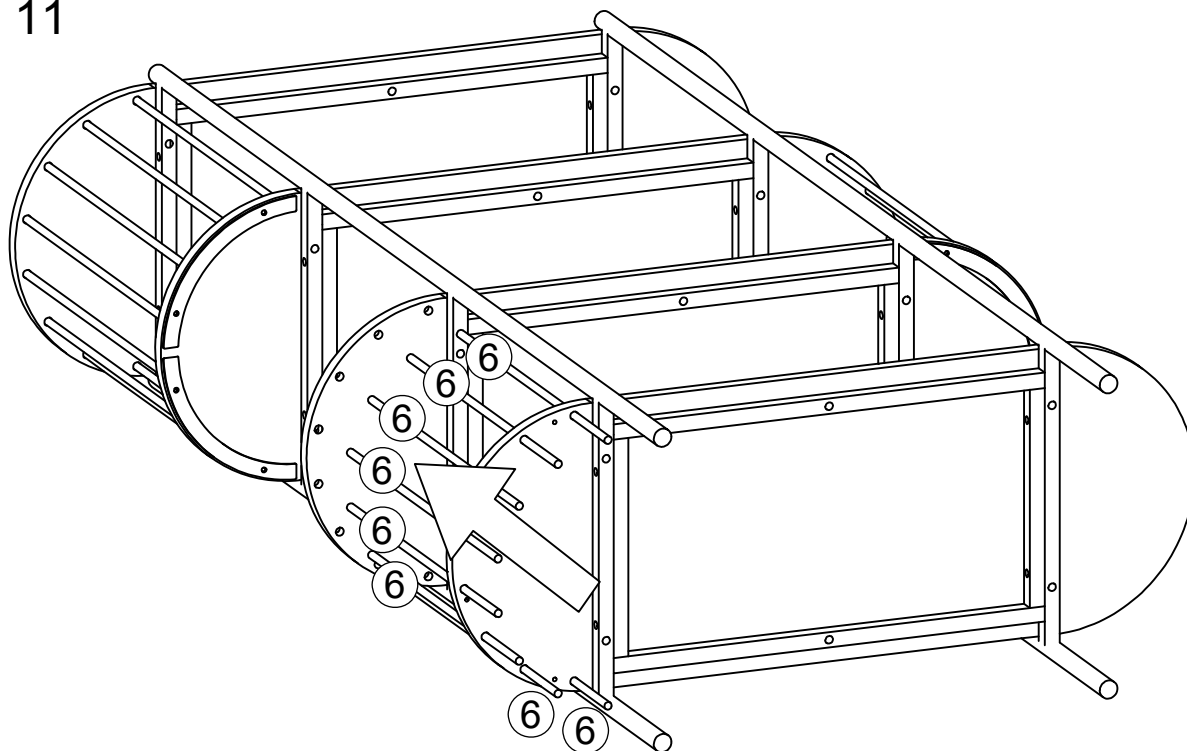


10

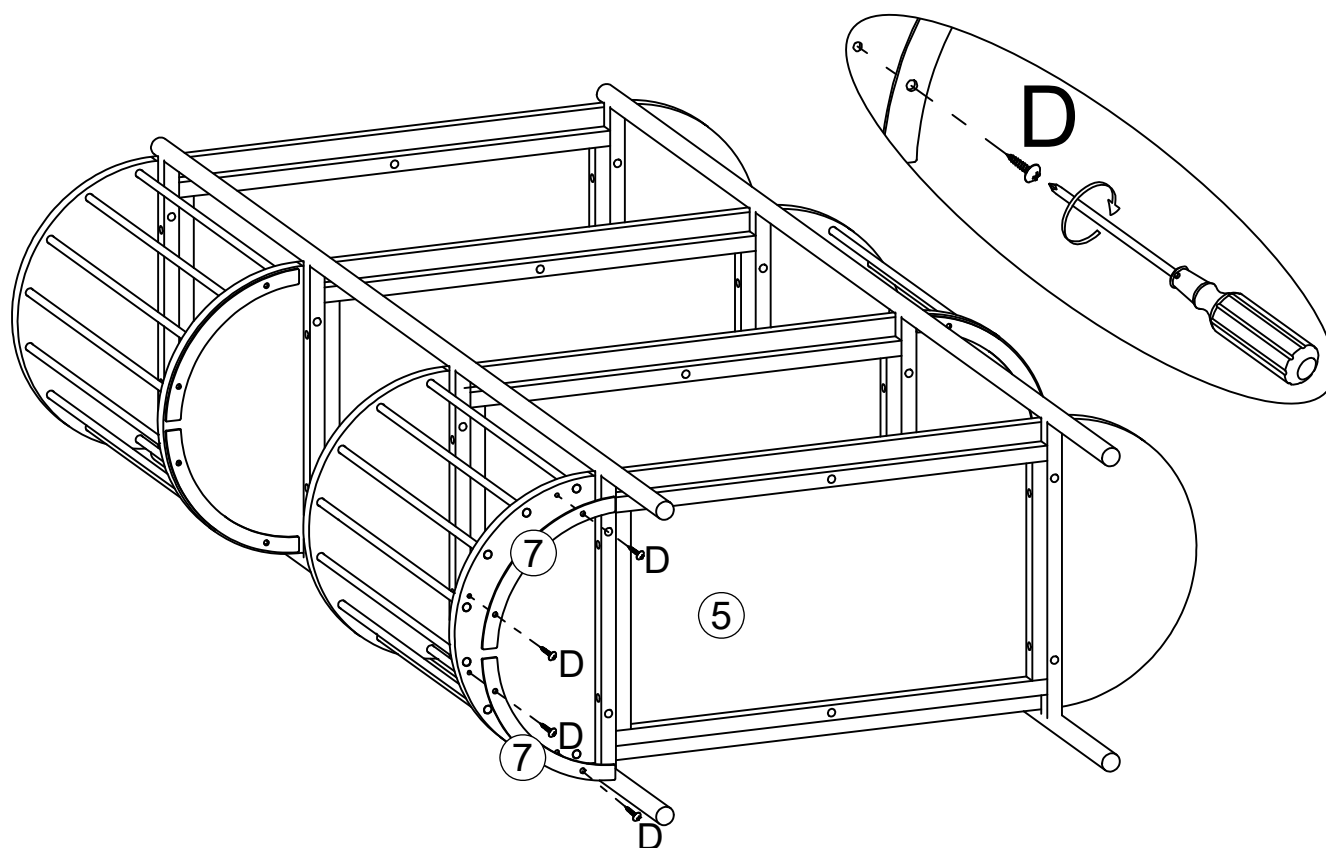


NL241704(HEMDE)

11

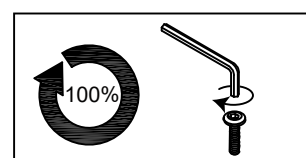
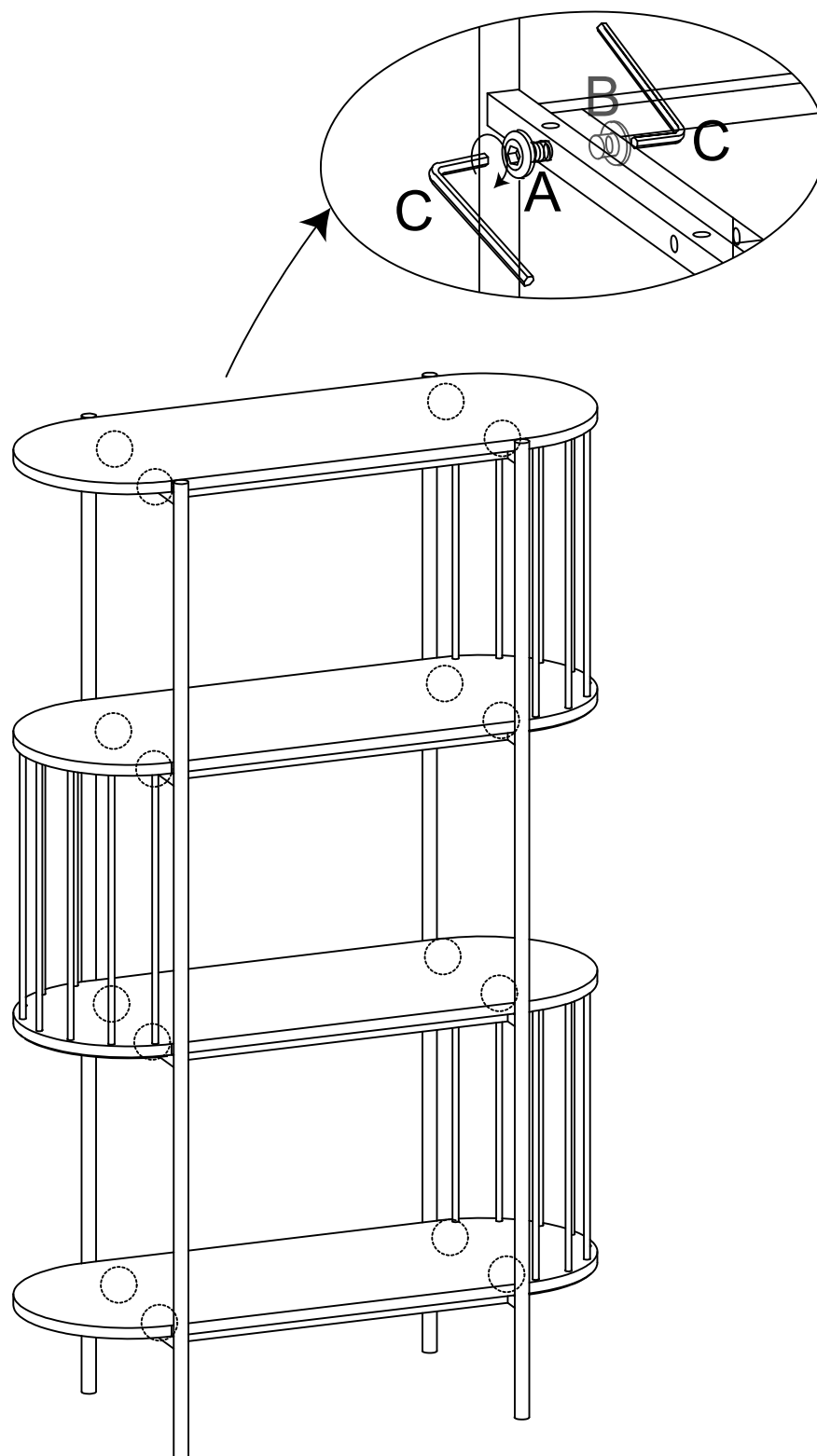


12



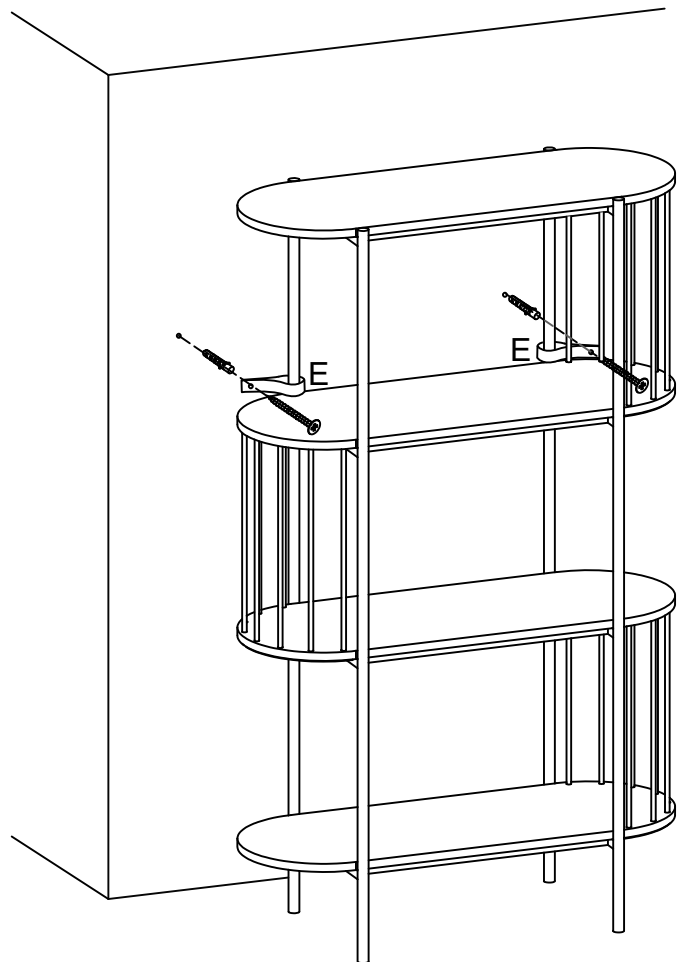
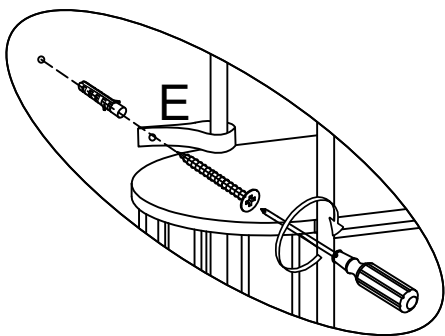
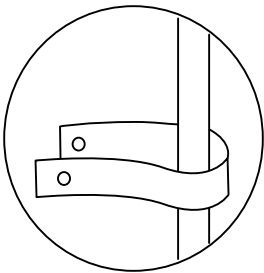
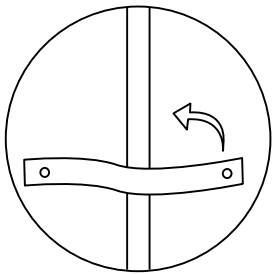
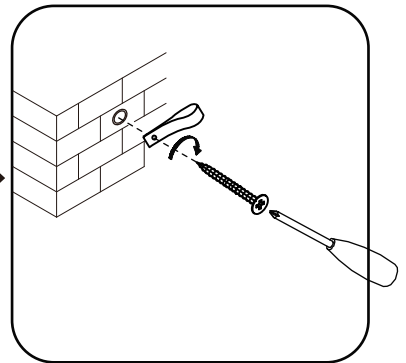
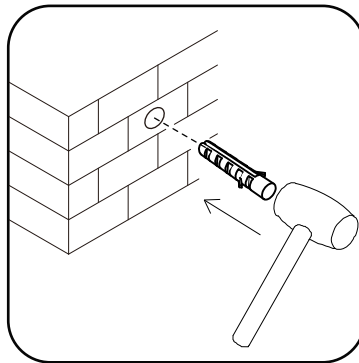
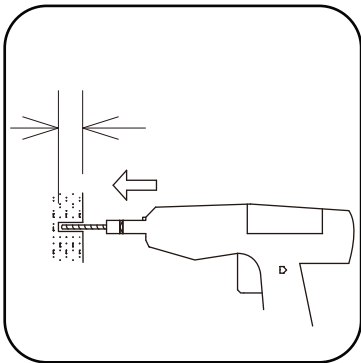
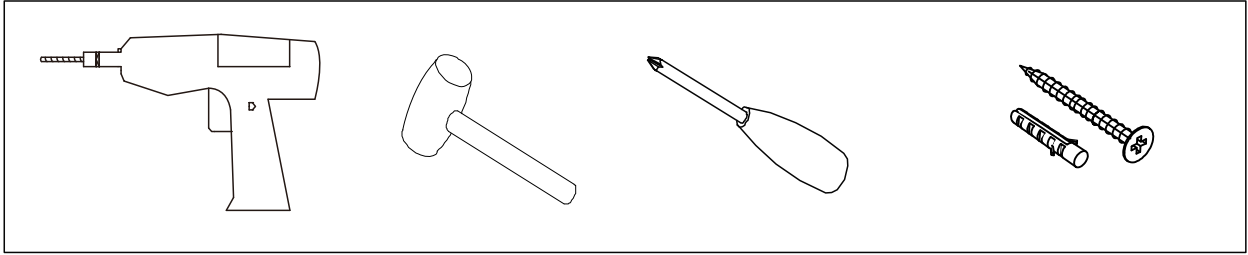
NL241704(HEMDE)

13



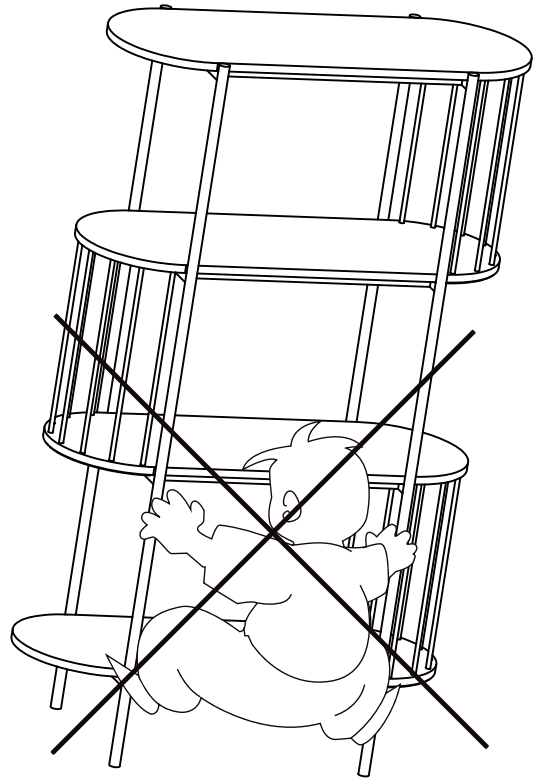
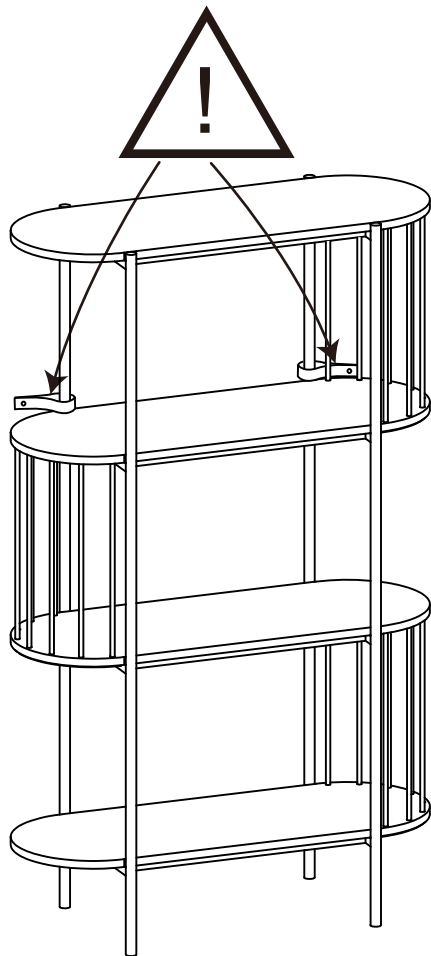
NL241704(HEMDE)

14



NL241704(HEMDE)

15



Instrukcja:

MONTAŻ MEBLA DO ŚCIANY JEST ZALECANY PRZEZ PRODUCENTA DLA ZAPEWNIENIA PEŁNEGO BEZPIECZEŃSTWA OTOCZENIA I OSÓB W NIM PRZEBYWAJĄCYCH

- a. Załączone śruby są wkrętami do metalu i nadwyżki (jeżeli zostaną) nie mogą zostać użyte do zamocowania elementów E do ściany
- b. Przed montażem mebla do ściany należy zaopatrzyć się w specjalistycznym sklepie w odpowiednie do rodzaju ściany kołki i wkręty, ponieważ nie wchodzą one w skład okuć;
- c. Aby zamocować mebel do ściany należy owinąć element E wokół pionowych rurek elementów 1 po przeciwnych stronach, następnie obie końcówki przymocować do ściany za pomocą zakupionych kołków i wkrętów.

UWAGA! Końcówki elementów E powinny być skierowane w przeciwnych kierunkach od siebie.

Wskazówki:

- Wszystkie elementy muszą być zamocowane w sposób zgodny z instrukcją.
- Należy upewnić się, że podłoga jest prosta.
- Mebel powinien zostać odpowiednio wypoziomowany gdyż mocowanie do ściany jest jedynie zabezpieczeniem dodatkowym.

NL241704(HEMDE)

16

