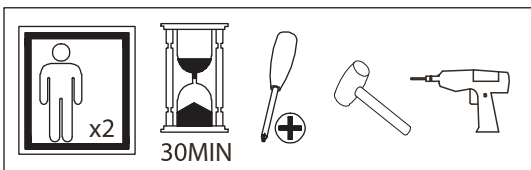
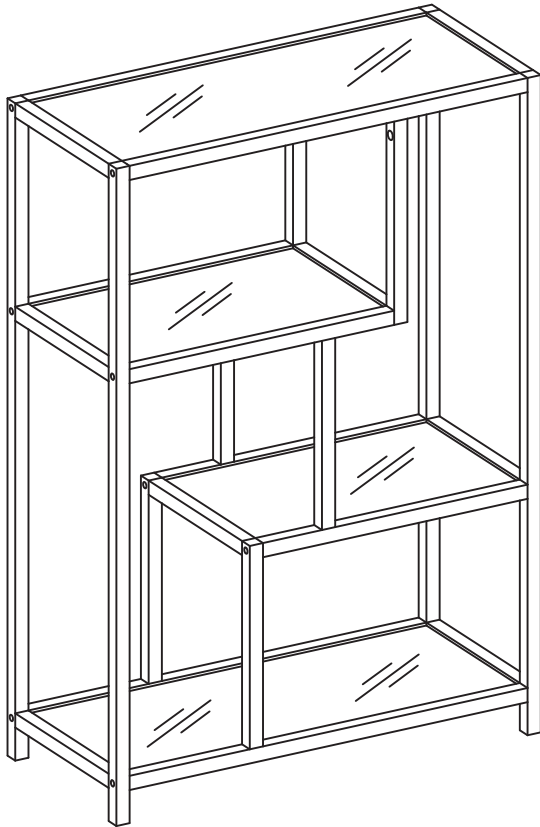


NL241702 (HORO)

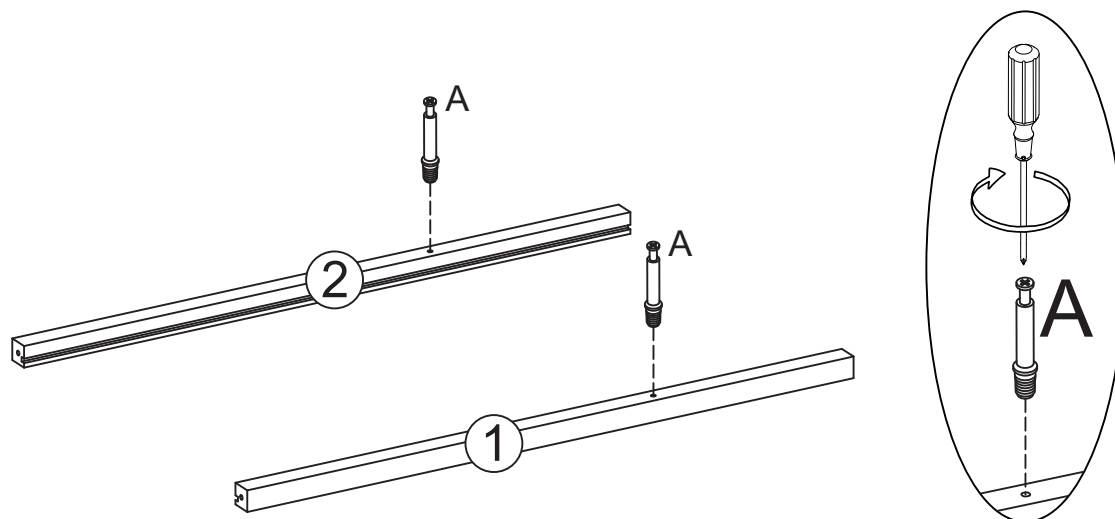


①		x1	⑨		x1
②		x1	⑩		x1
③		x1	⑪		x1
④		x1	⑫		x2
⑤		x1	⑬		x2
⑥		x2	⑭		x1
⑦		x1			
⑧		x1	⑮		x1

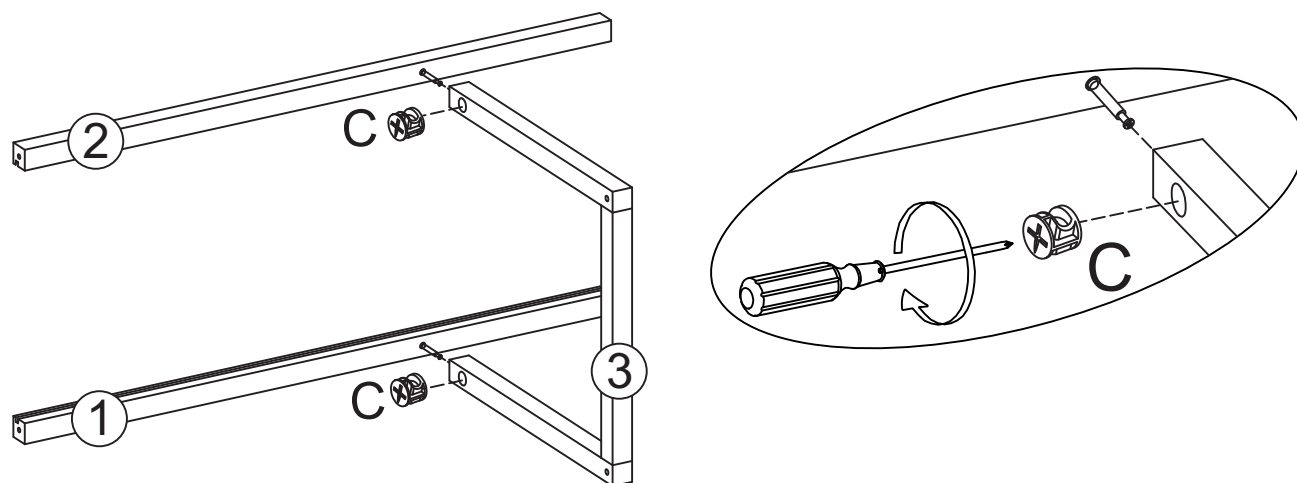
	D6x35mm		D5x40mm		D15x10mm		D4
A	x4	B	x20	C	x4	D	x1
	D5x30mm						
E	x4	F	x4	G			x2

NL241702 (HORO)

01
Ax2



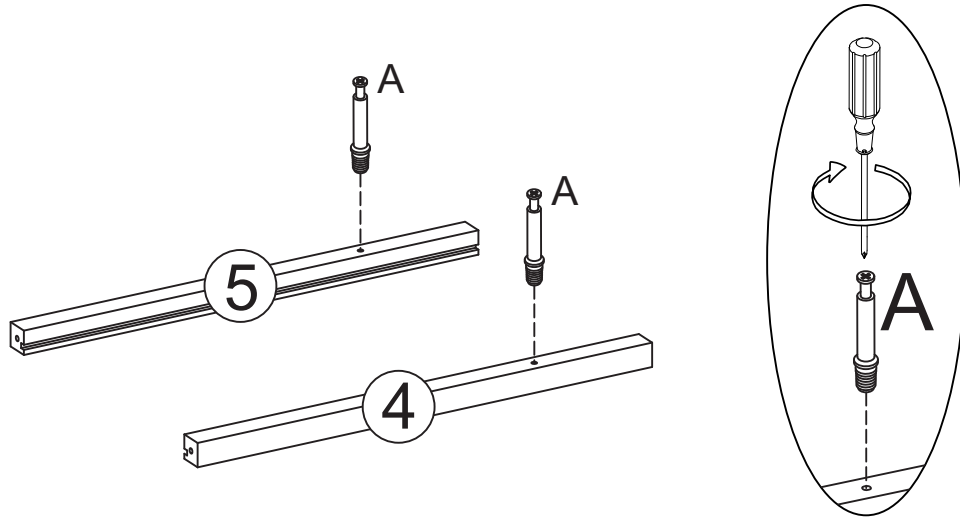
02
Cx2



NL241702 (HORO)

03

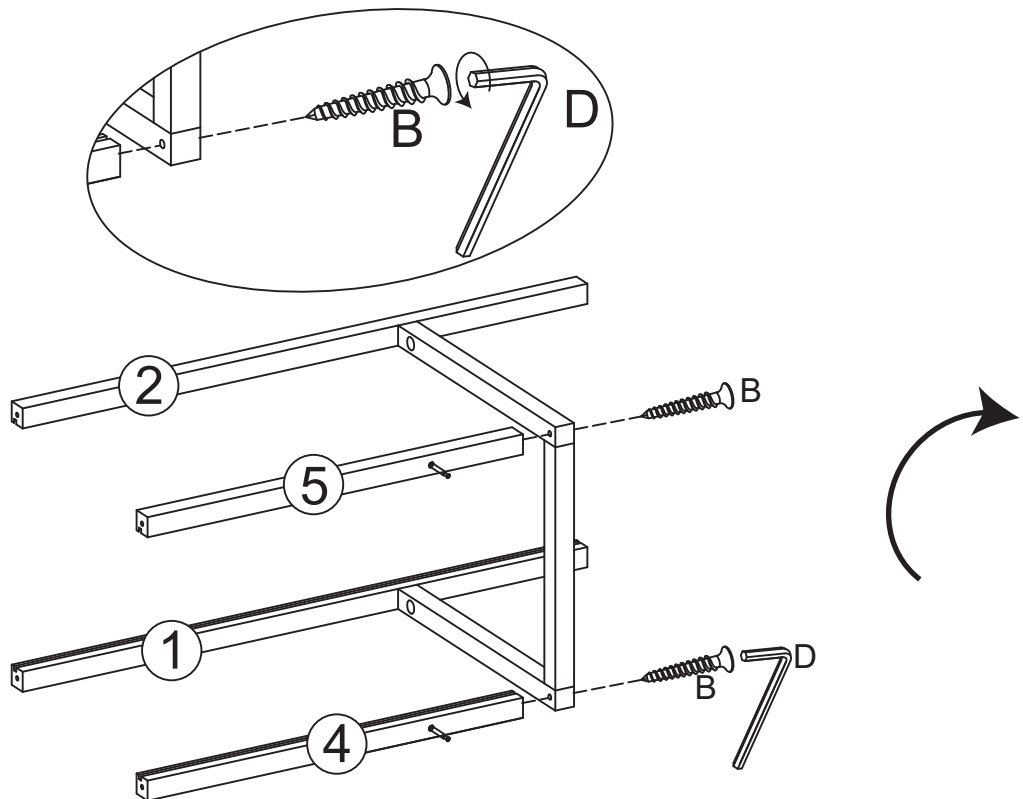
Ax2



04

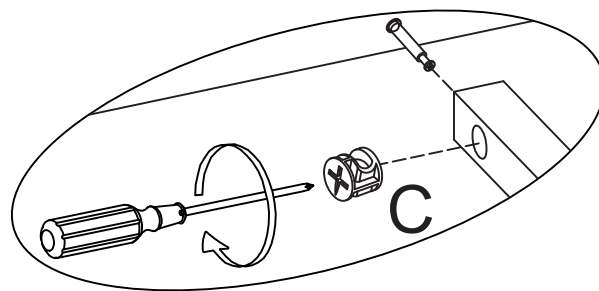
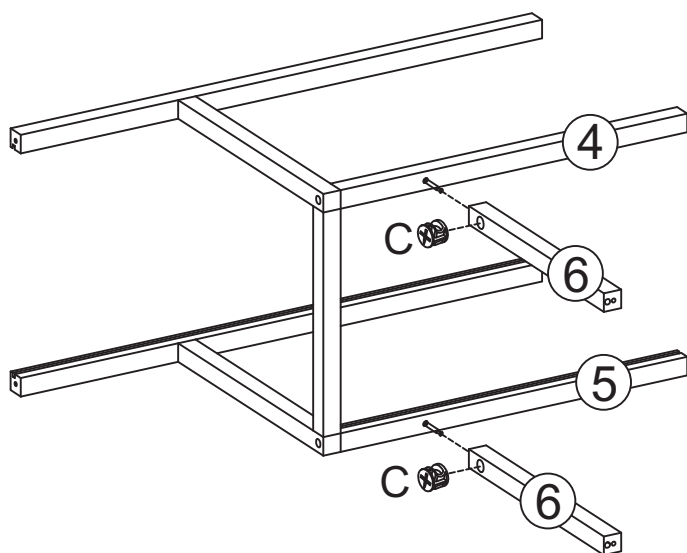
Bx2

Dx1

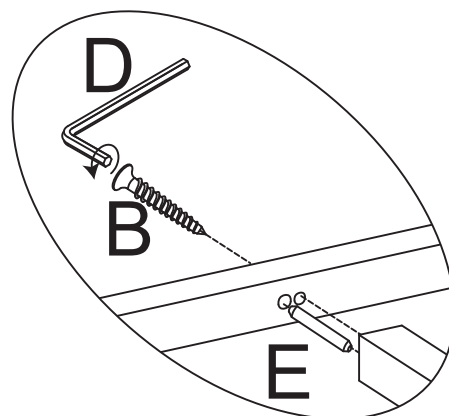
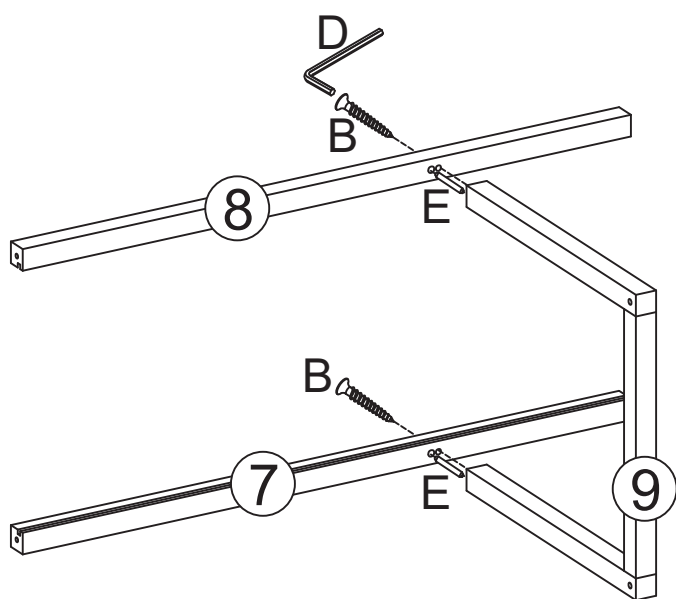


NL241702 (HORO)

05
Cx2

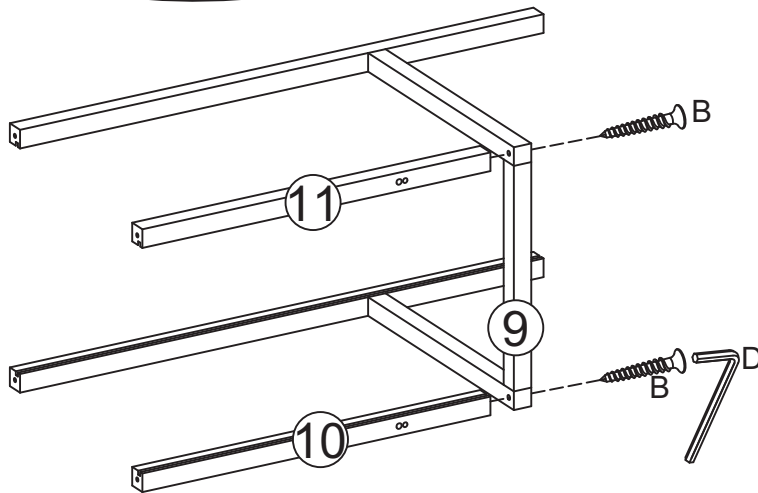
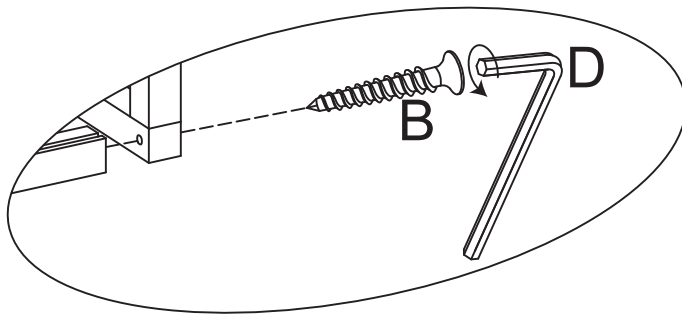


06
Bx2
Dx1
Ex2

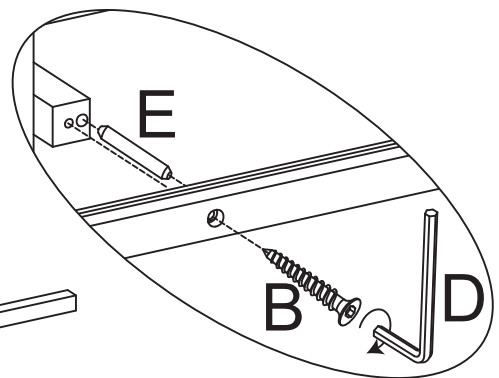
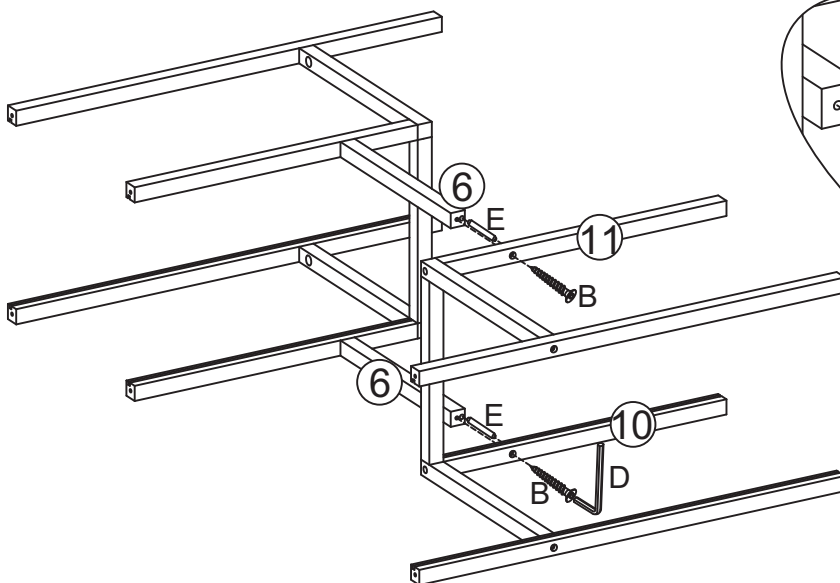


NL241702 (HORO)

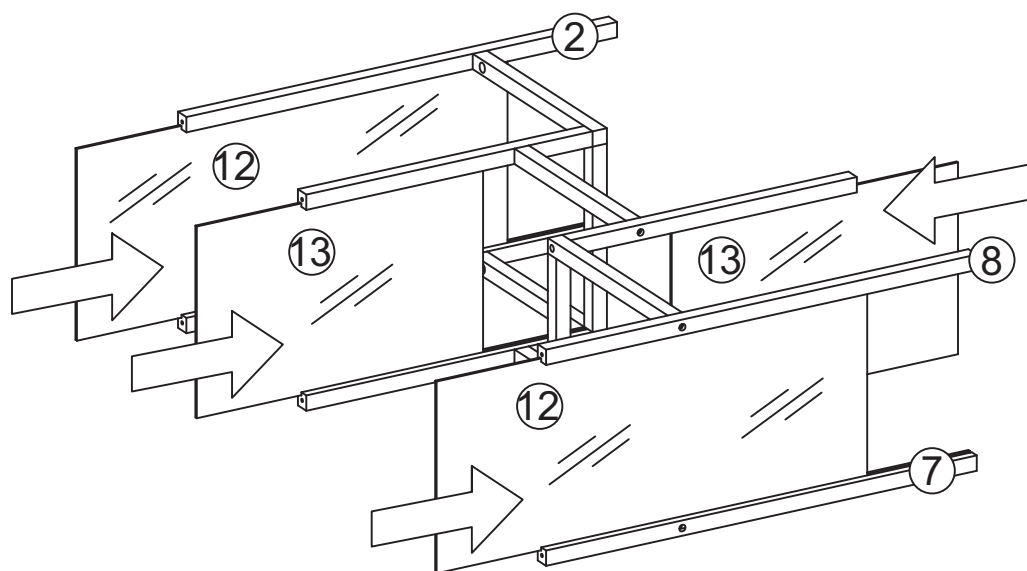
07
Bx2
Dx1



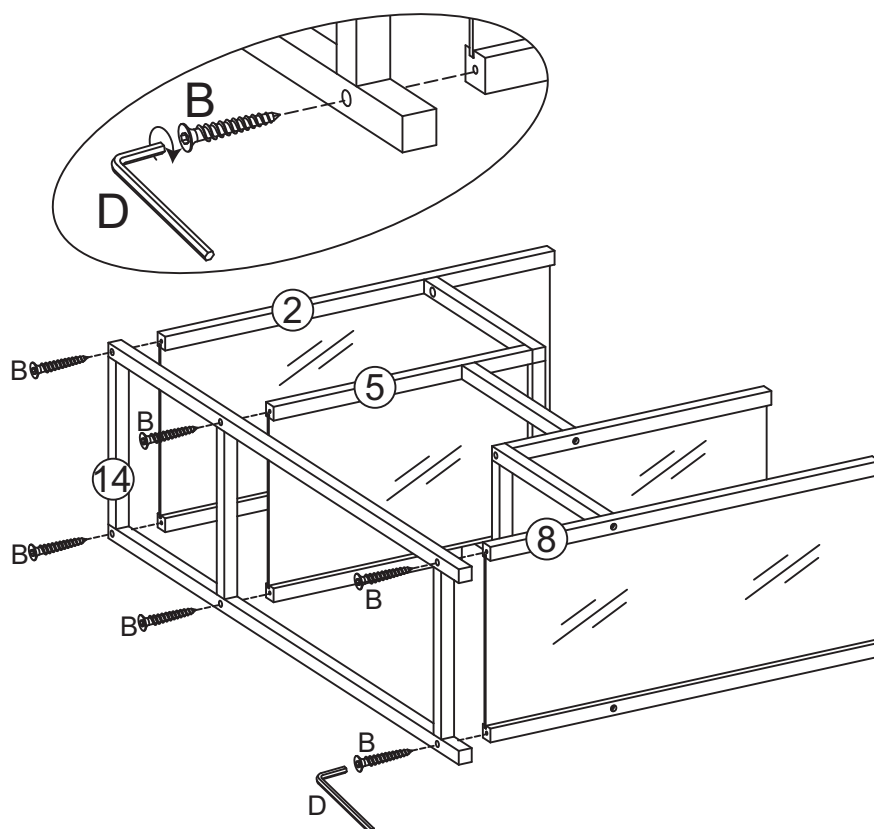
08
Bx2
Dx1
Ex2



09

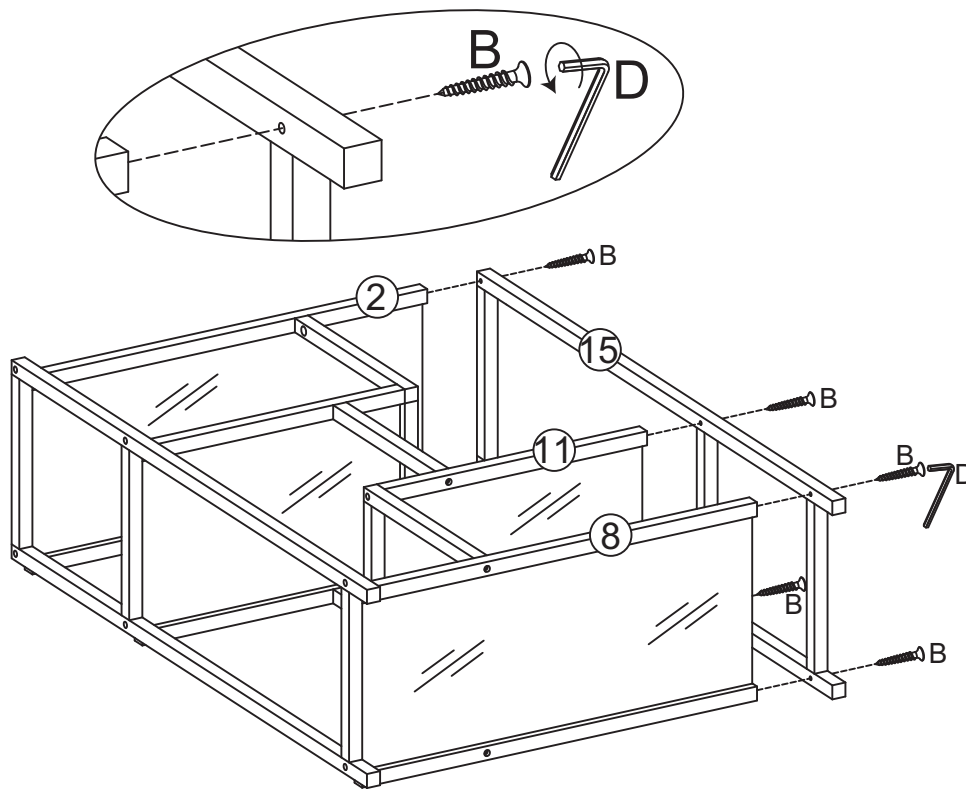


10
Bx6
Dx1

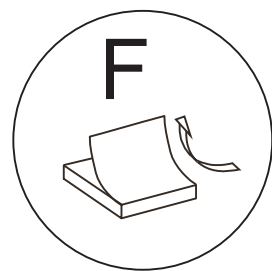
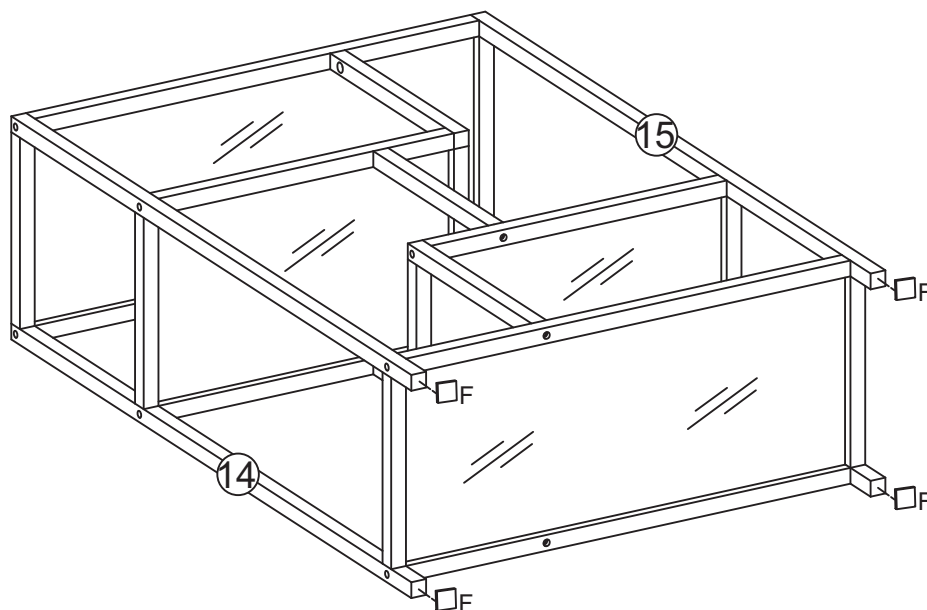


NL241702 (HORO)

11
Bx6
Dx1

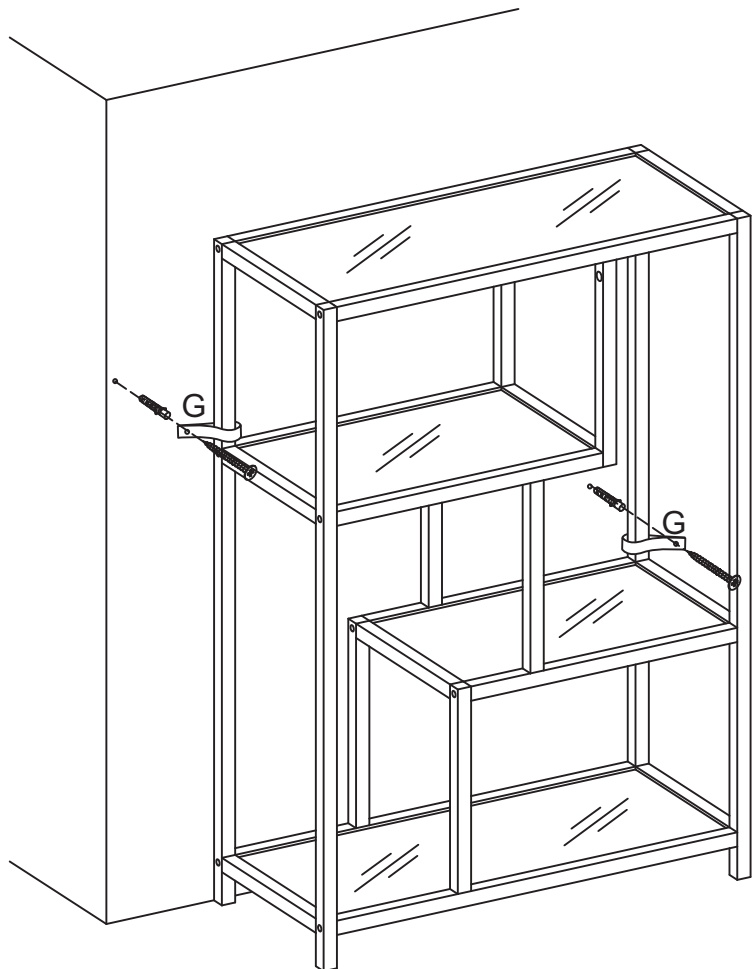
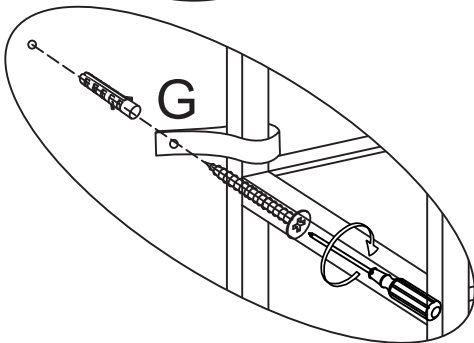
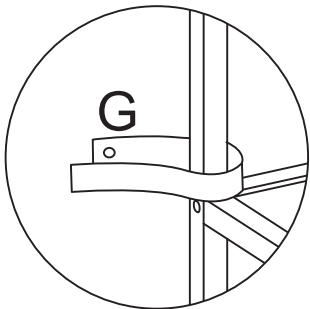
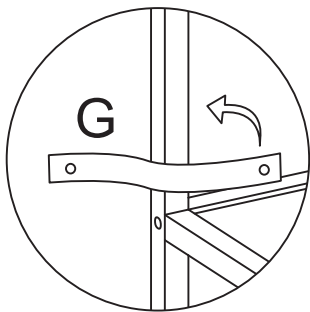
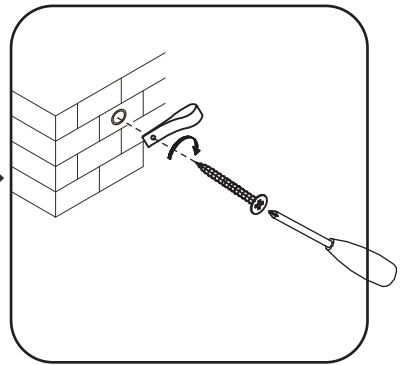
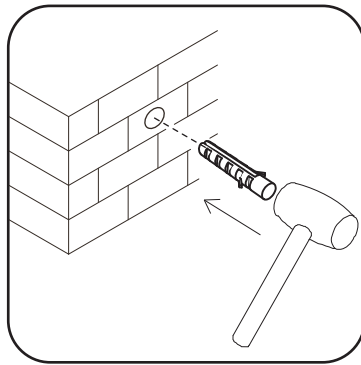
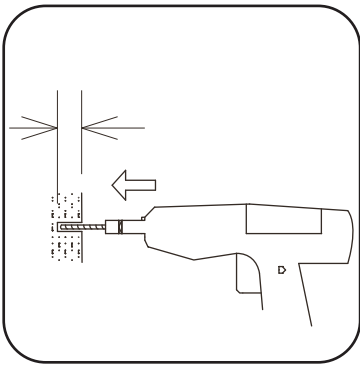
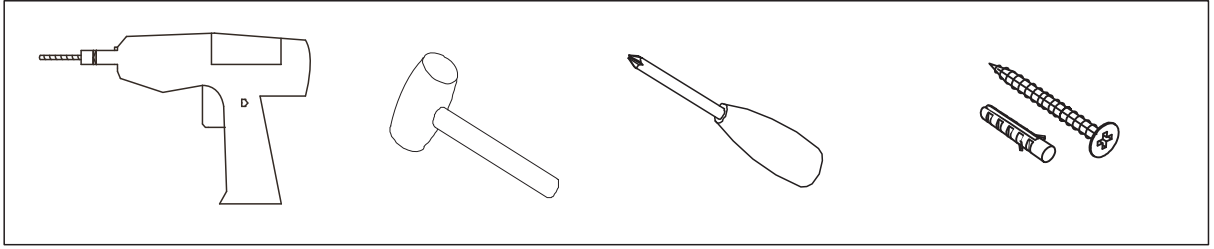


12
F x4

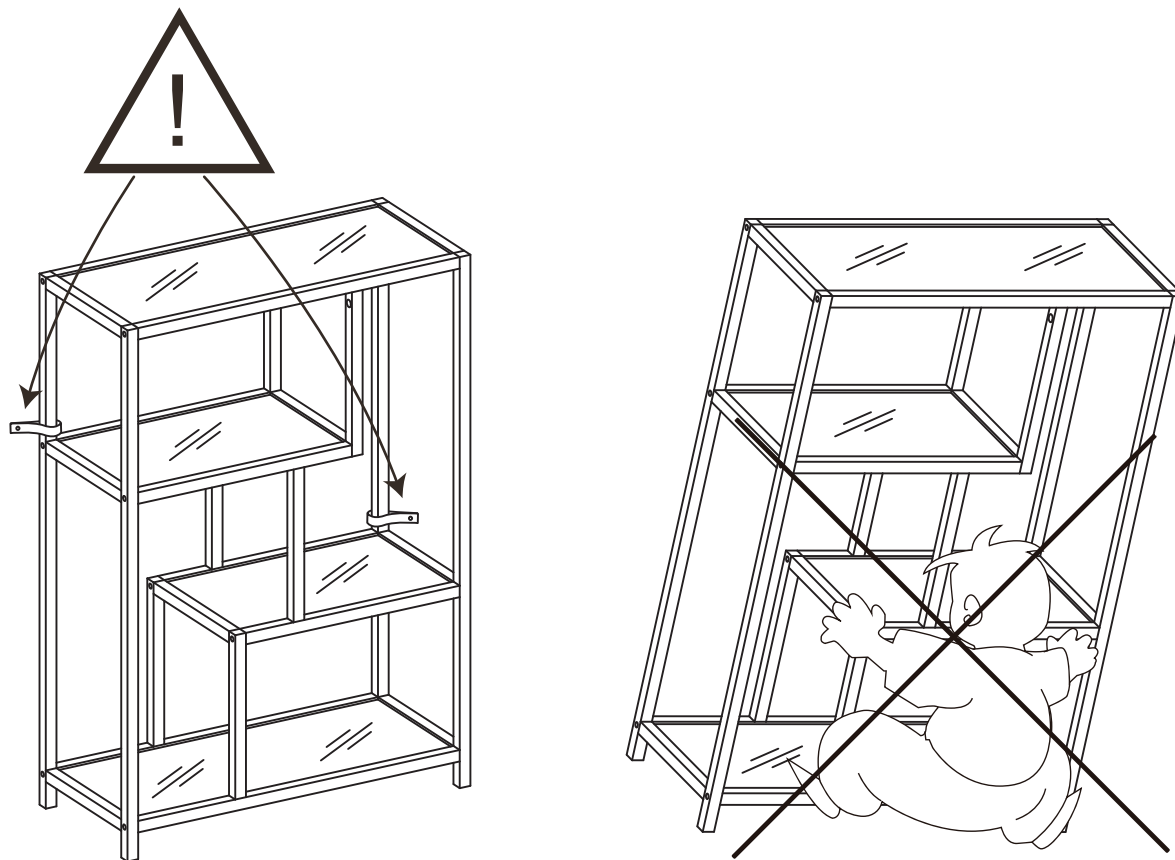


NL241702 (HORO)

13
Gx2



14



Instrukcja:

MONTAŻ MEBLA DO ŚCIANY JEST ZALECANY PRZEZ PRODUCENTA DLA ZAPEWNIENIA PEŁNEGO BEZPIECZEŃSTWA OTOCZENIA I OSÓB W NIM PRZEBYWAJĄCYCH

- a. Załączone śruby są wkrętami do drewna i nadwyżki (jeżeli zostaną) nie mogą zostać użyte do zamocowania elementów G do ściany
- b. Przed montażem mebla do ściany należy zaopatrzyć się w specjalistycznym sklepie w odpowiednie do rodzaju ściany kołki i wkręty, ponieważ nie wchodzą one w skład okuć;
- c. Aby zamocować mebel do ściany należy owinąć element G wokół pionowych elementów ramy po przeciwnych stronach, następnie obie końcówki przymocować do ściany za pomocą zakupionych kołków i wkrętów.

Wskazówki:

- Wszystkie elementy muszą być zamocowane w sposób zgodny z instrukcją.
- Należy upewnić się, że podłoga jest prosta.
- Mebel powinien zostać odpowiednio wypoziomowany gdyż mocowanie do ściany jest jedynie zabezpieczeniem dodatkowym.

