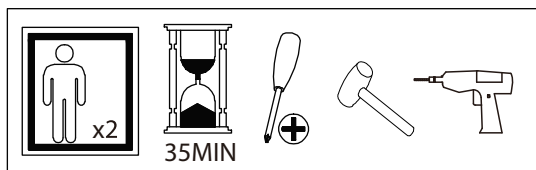
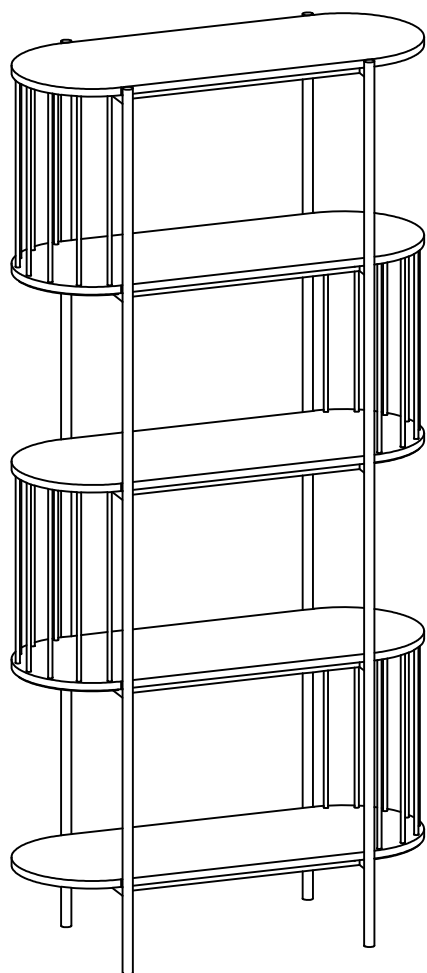


NL241705(HEMDE)

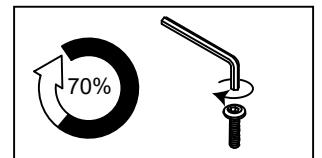
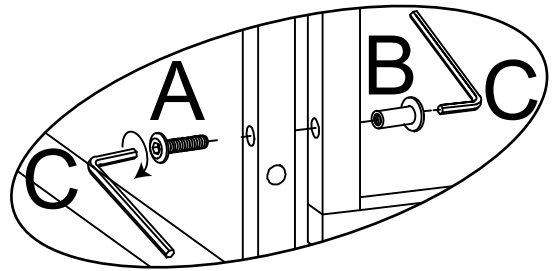
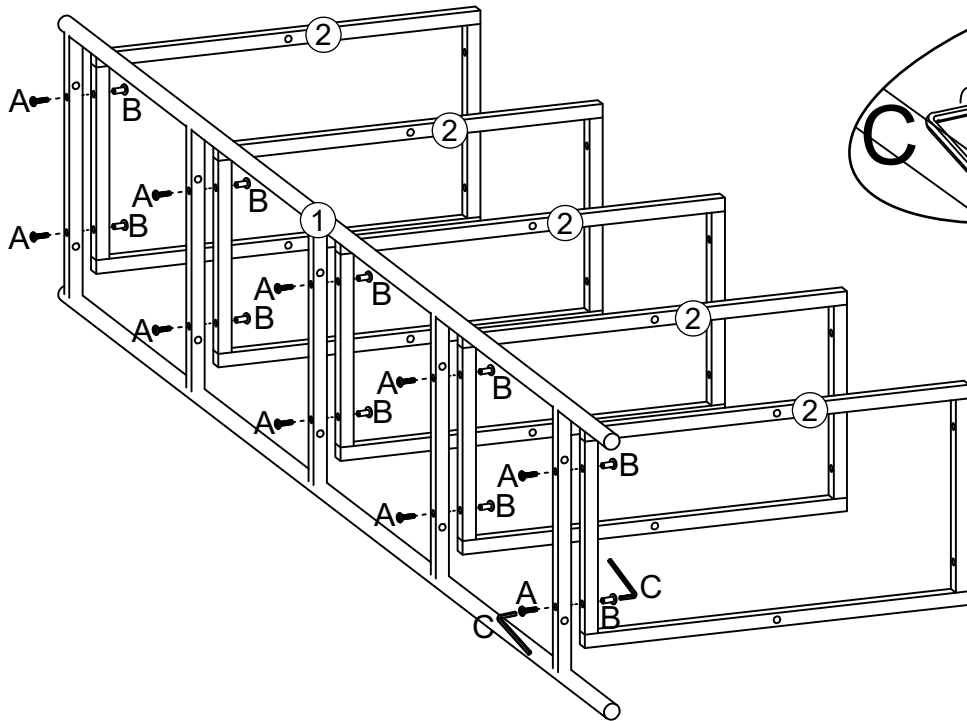


①		x2
②		x5
③		x1
④		x3
⑤		x1
⑥		x32
⑦		x8

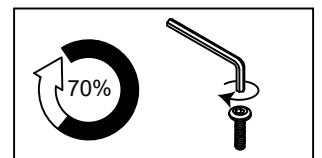
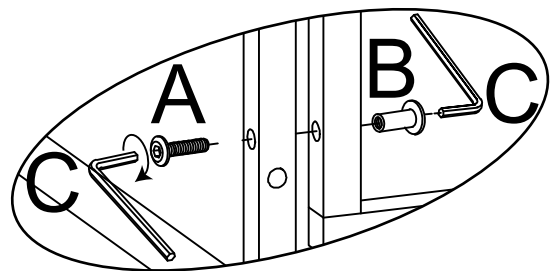
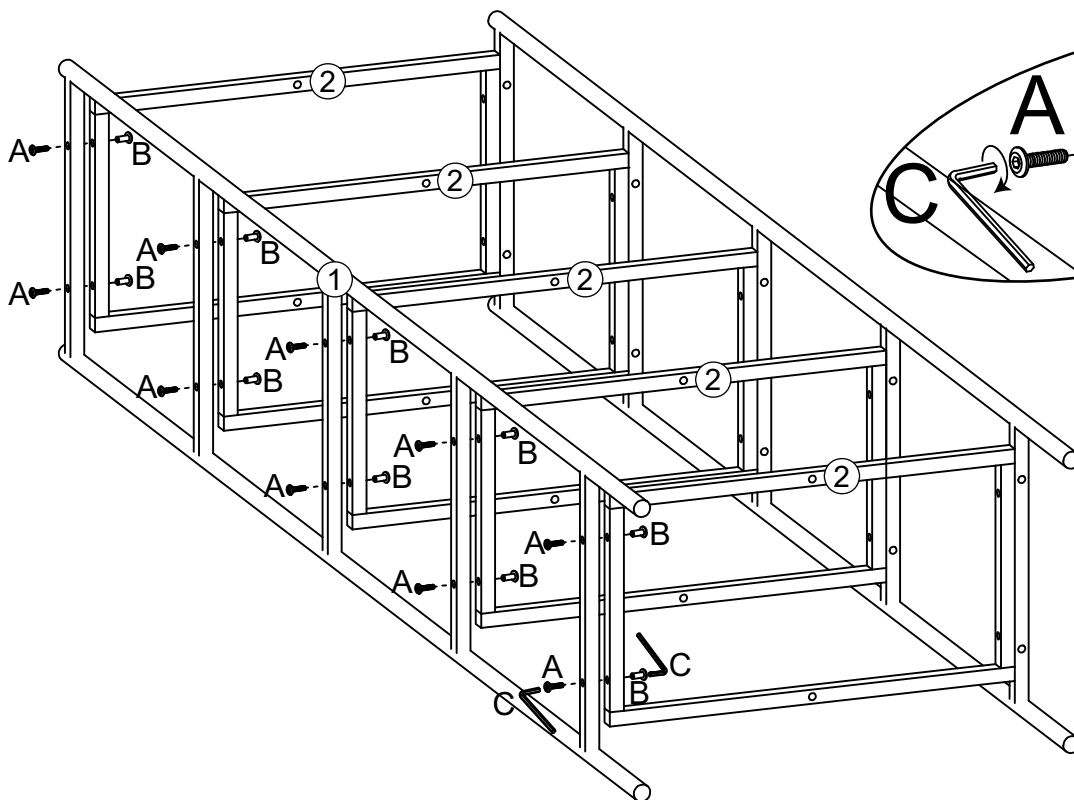
A	x50	B	x20	C	x2	D	x16	E	x2

NL241705(HEMDE)

01

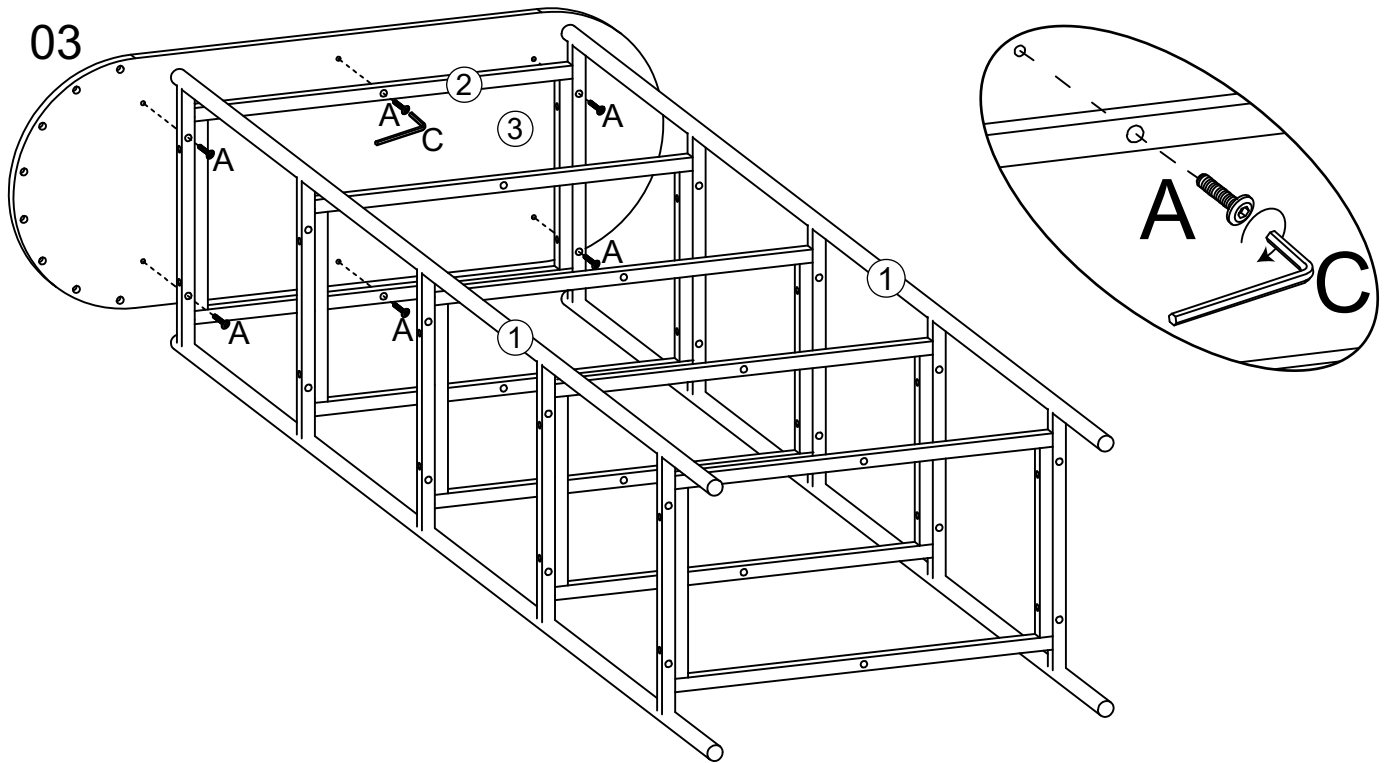


02

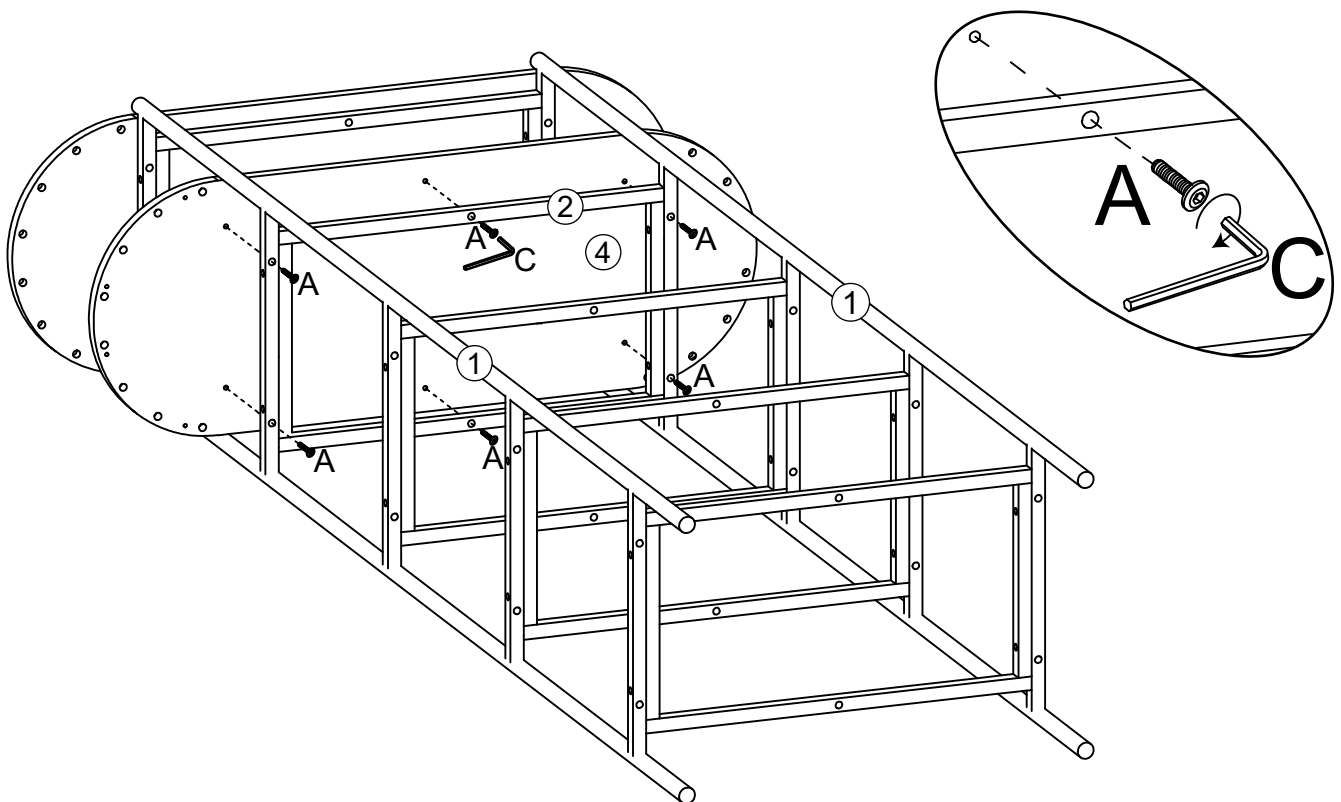


NL241705(HEMDE)

03

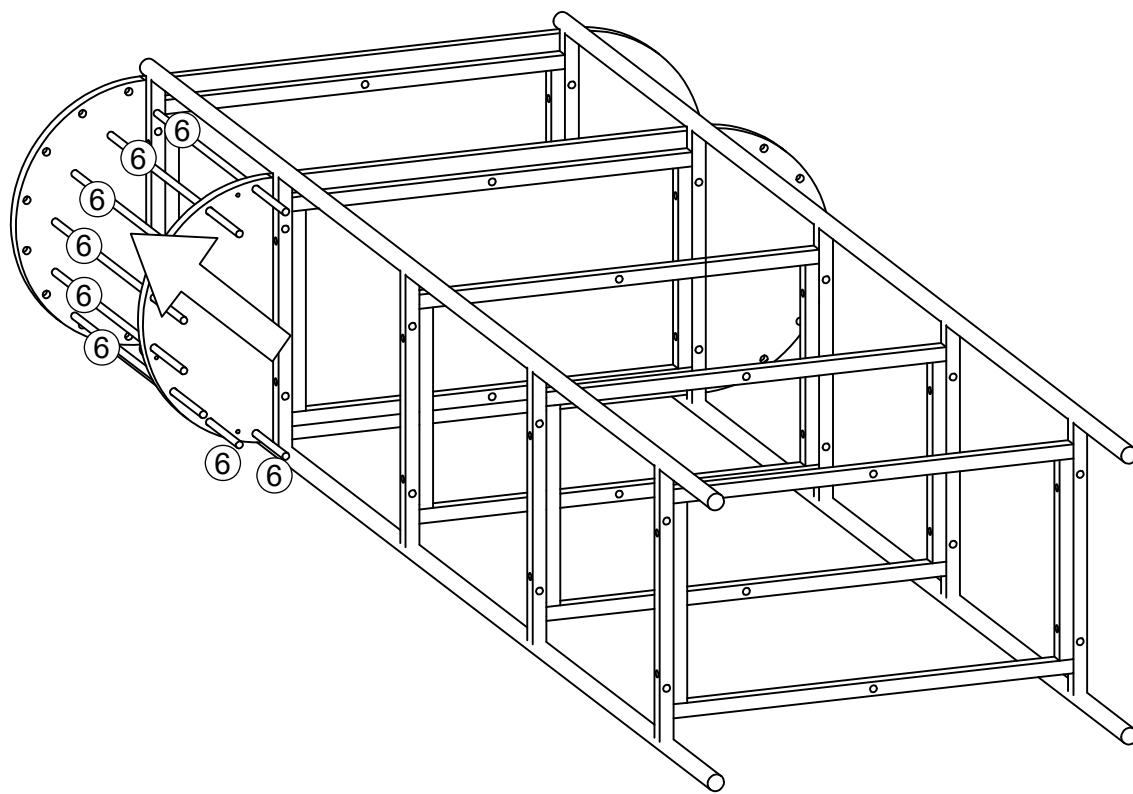


04

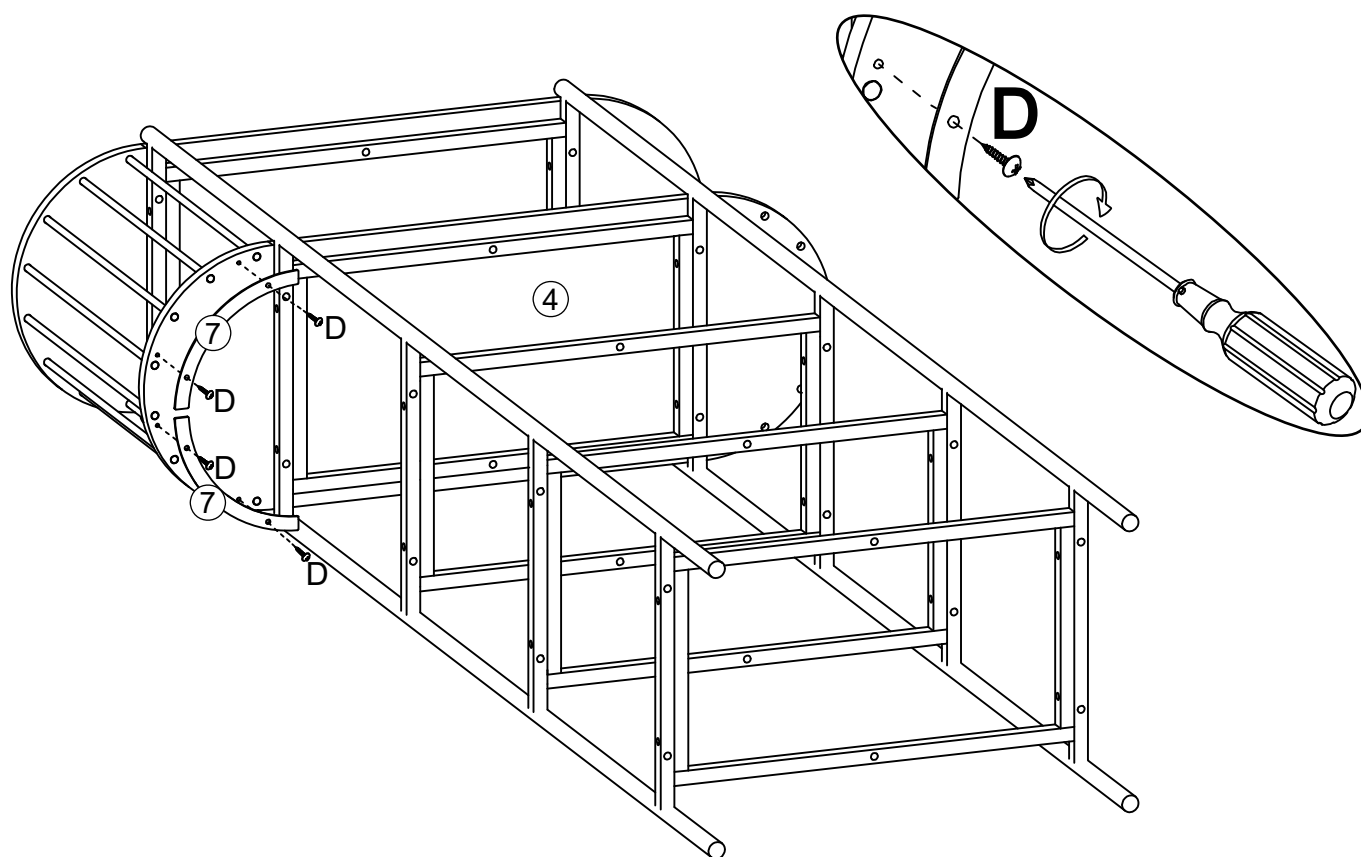


NL241705(HEMDE)

05

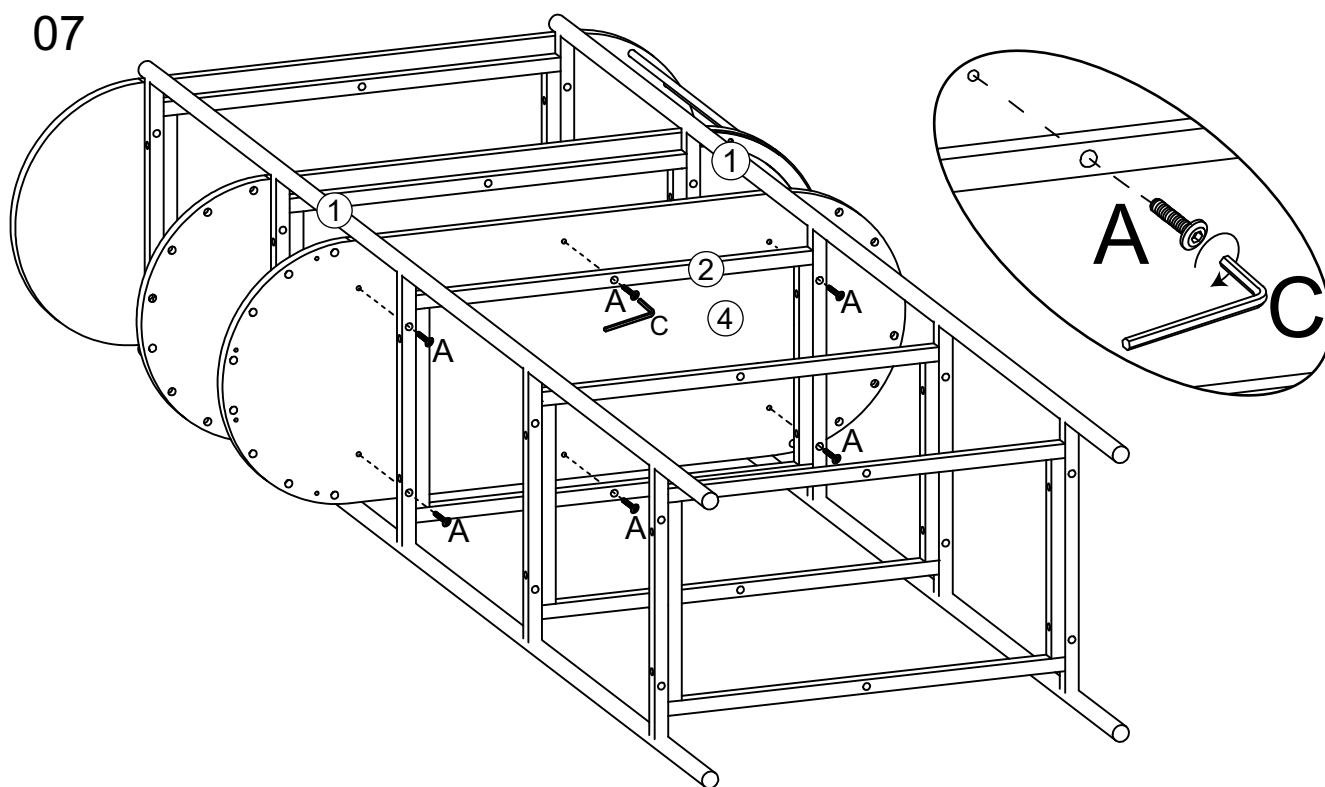


06

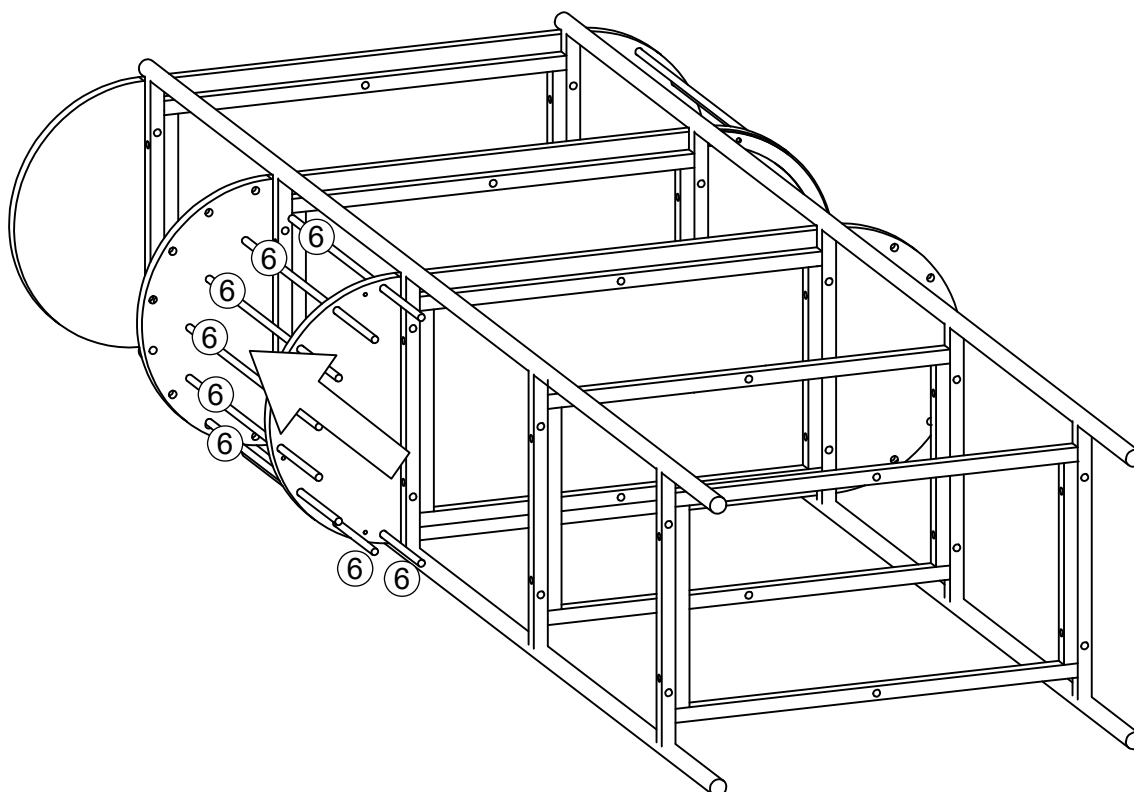


NL241705(HEMDE)

07

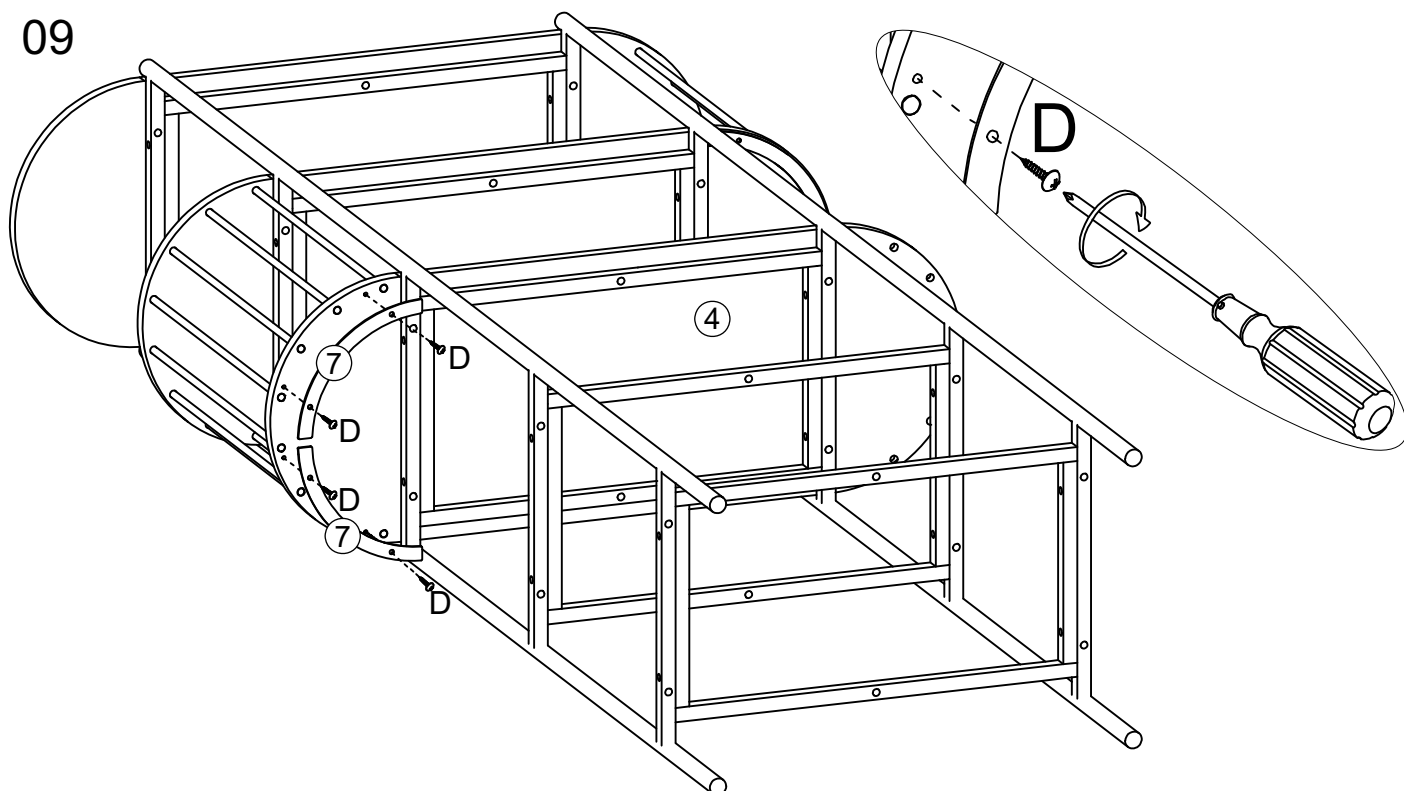


08

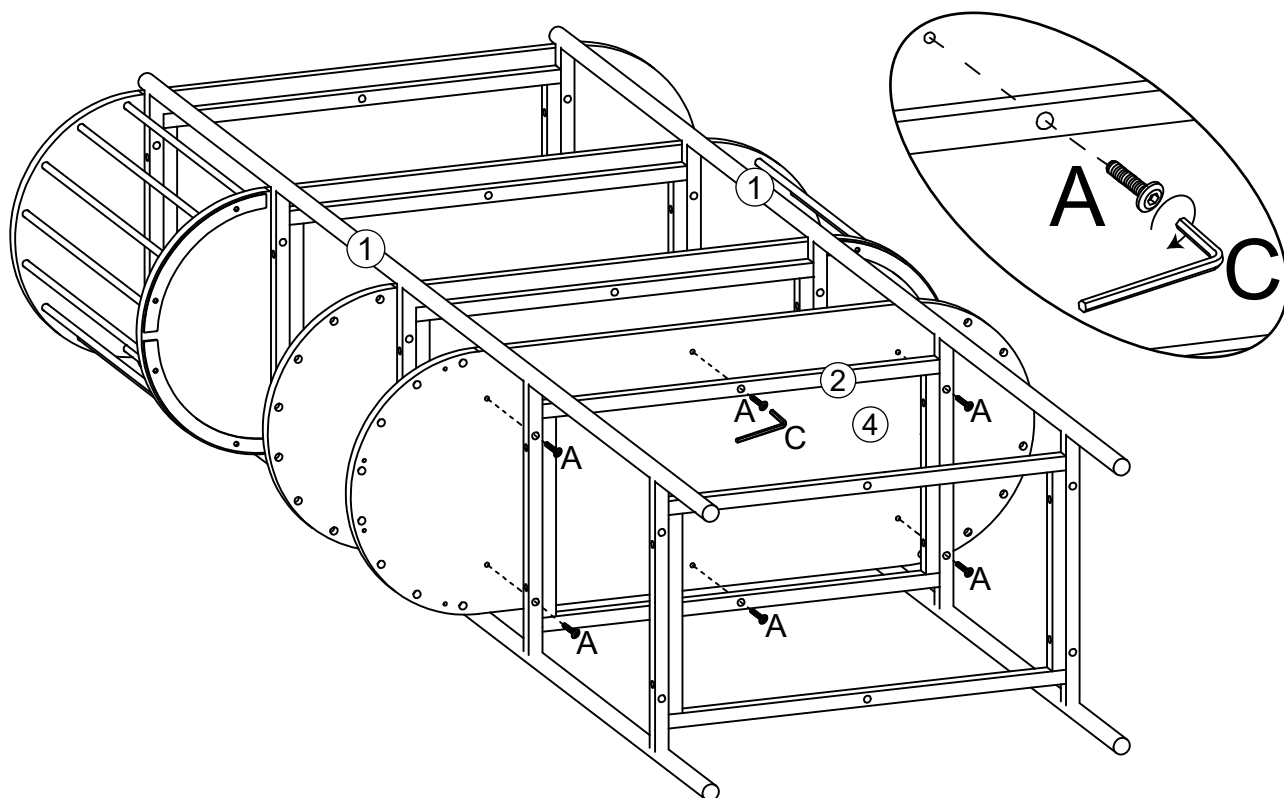


NL241705(HEMDE)

09

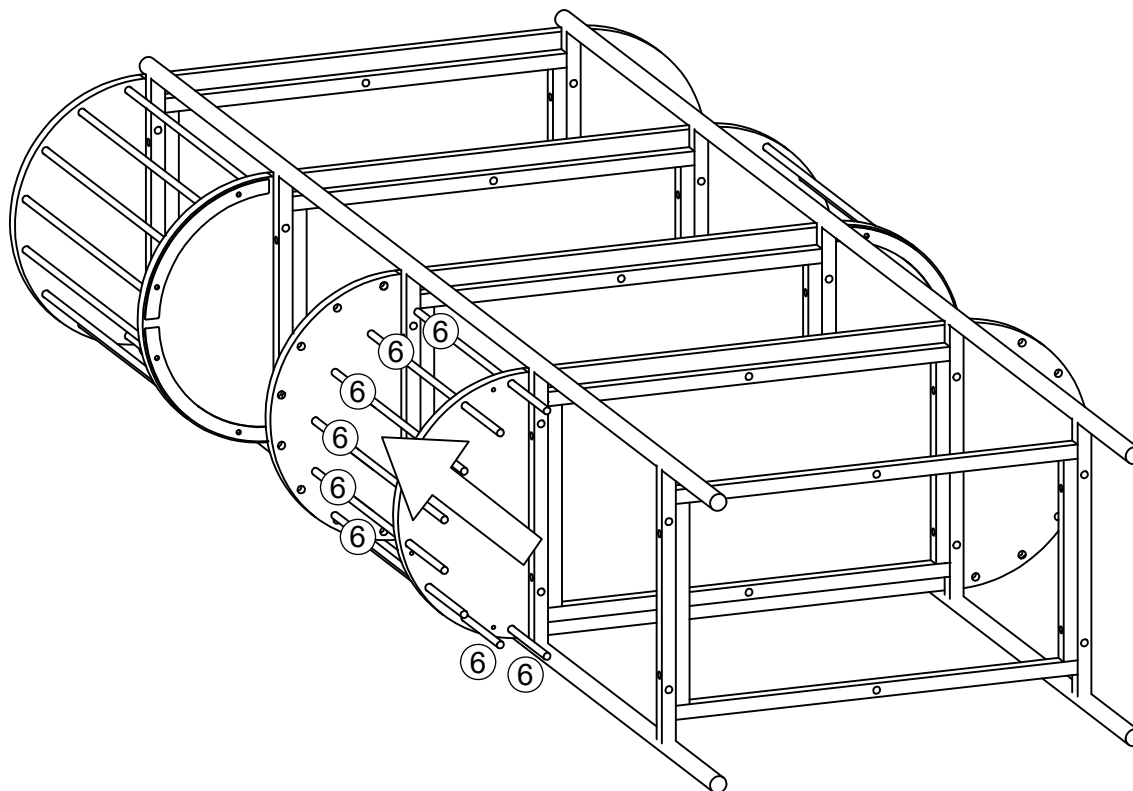


10

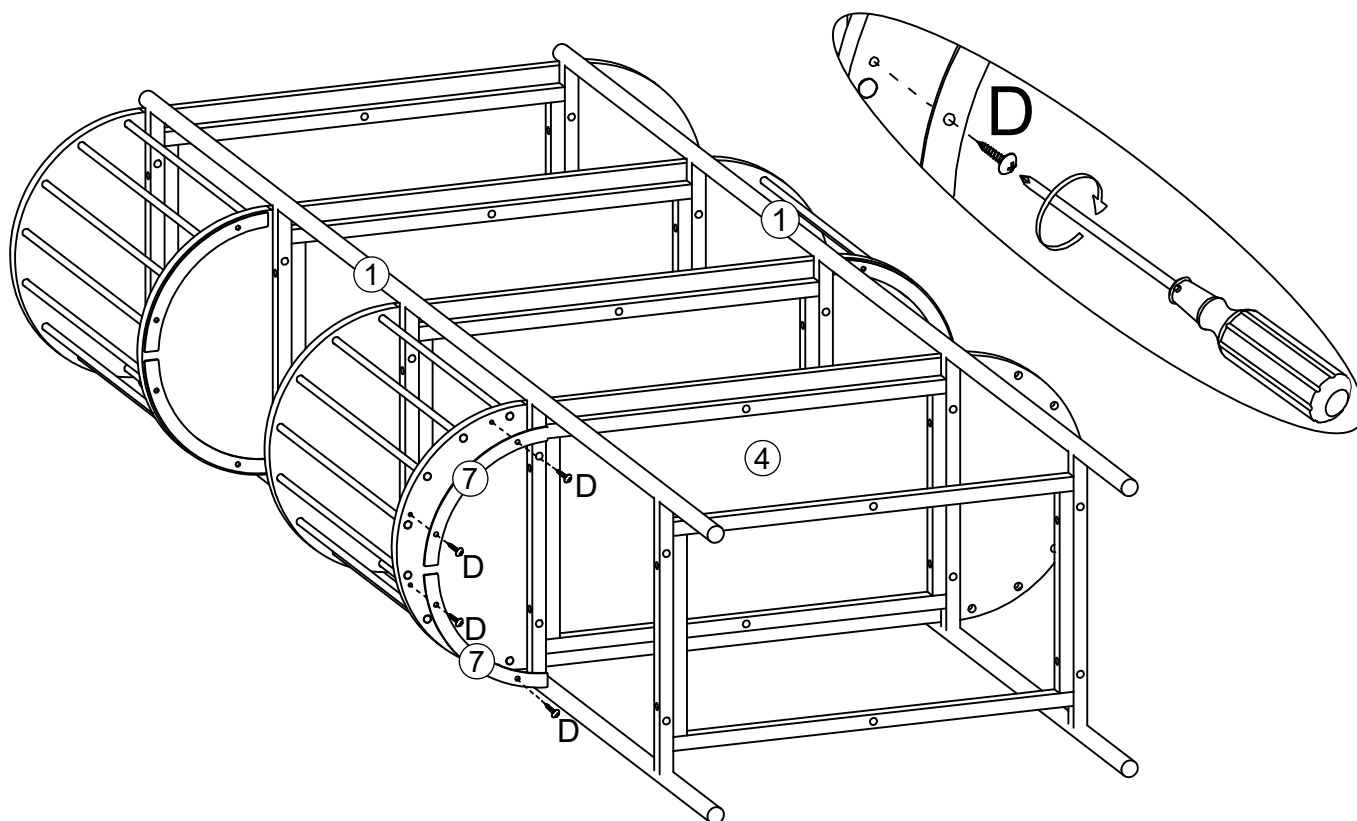


NL241705(HEMDE)

11

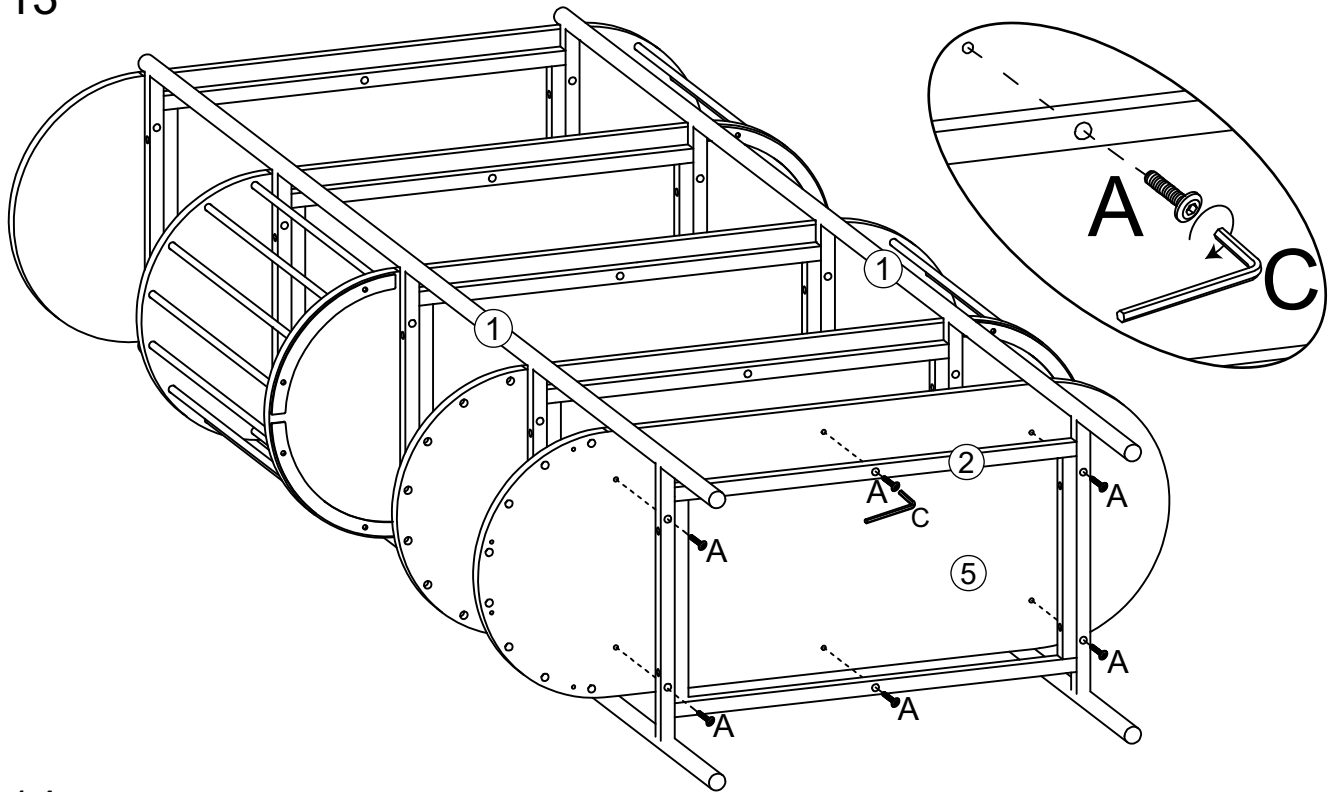


12

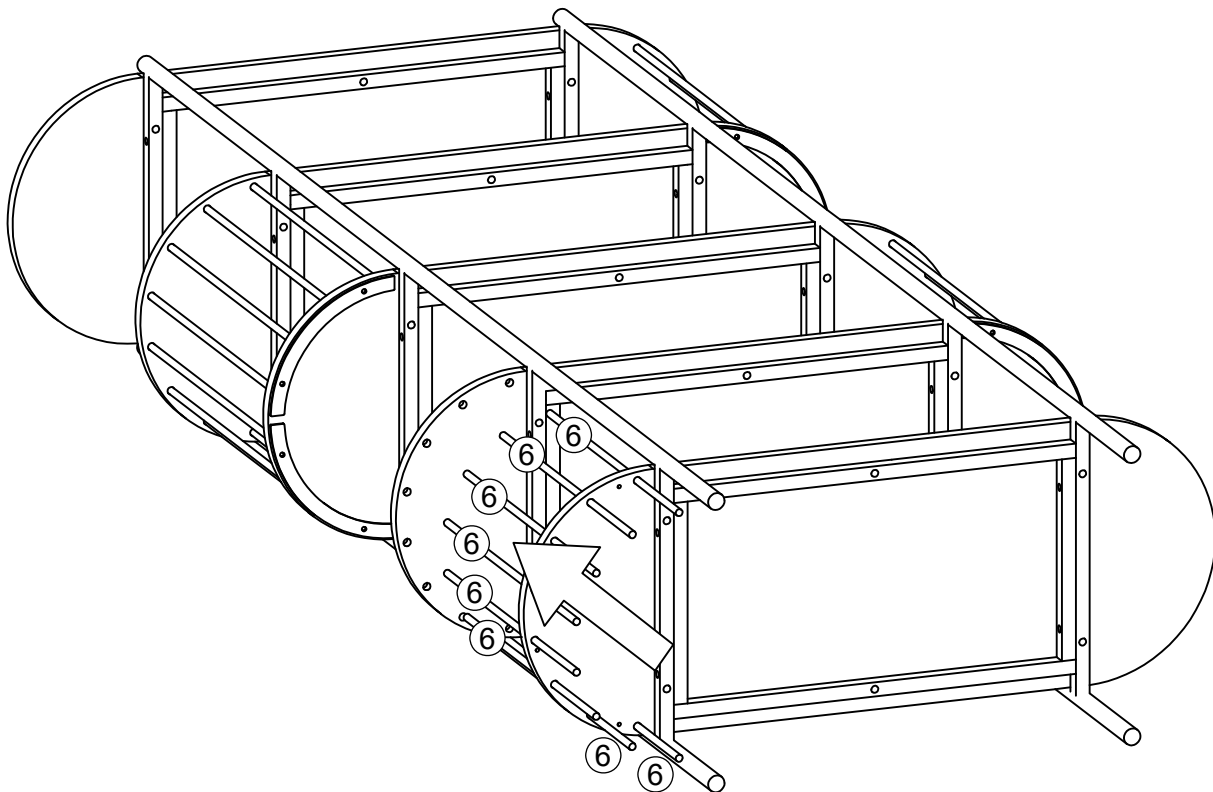


NL241705(HEMDE)

13

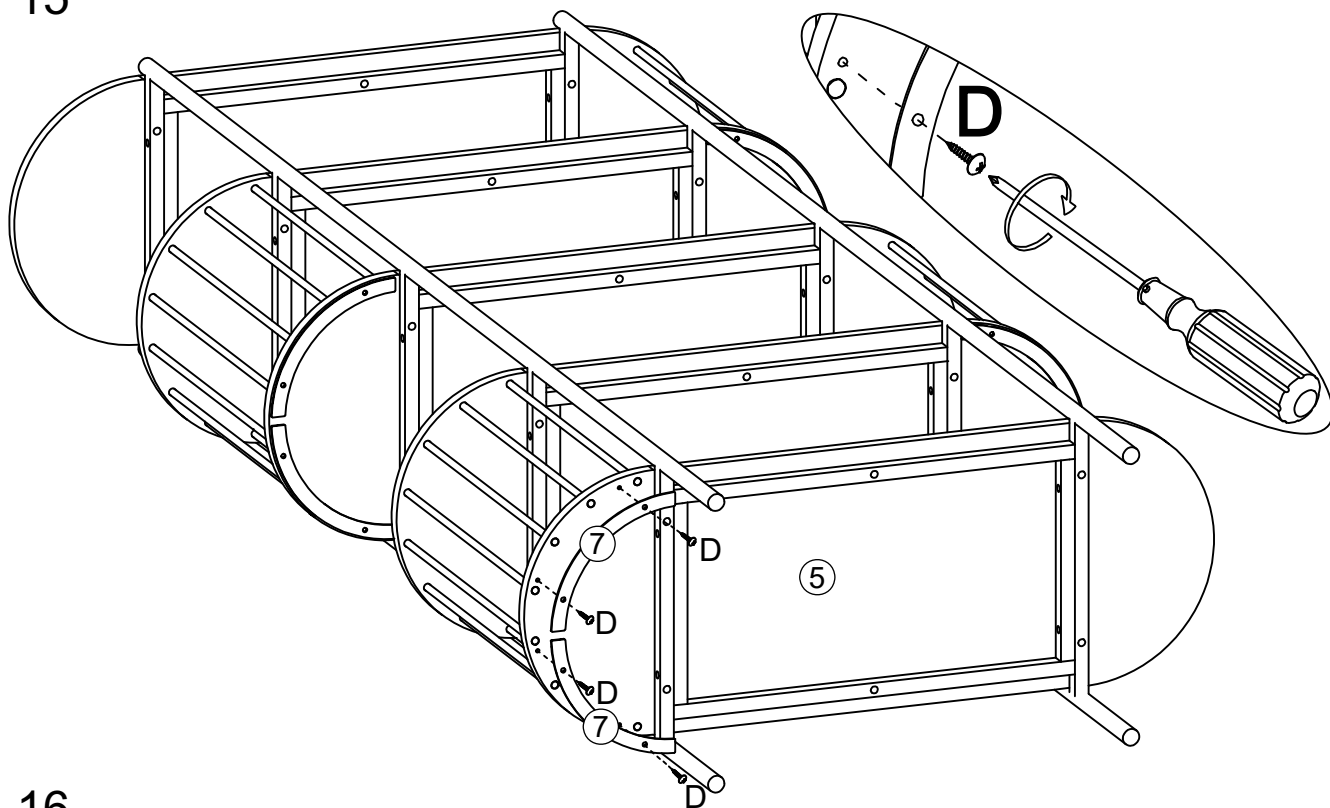


14

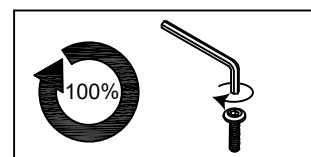
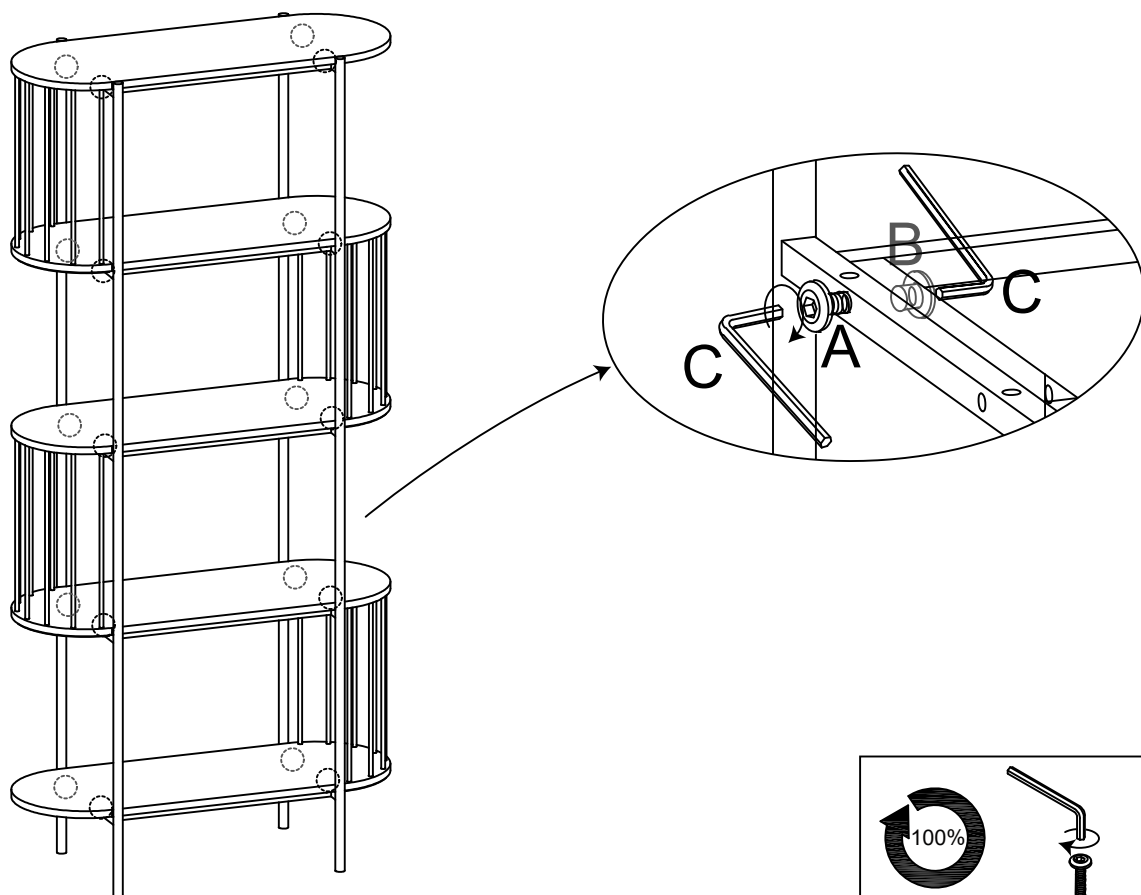


NL241705(HEMDE)

15

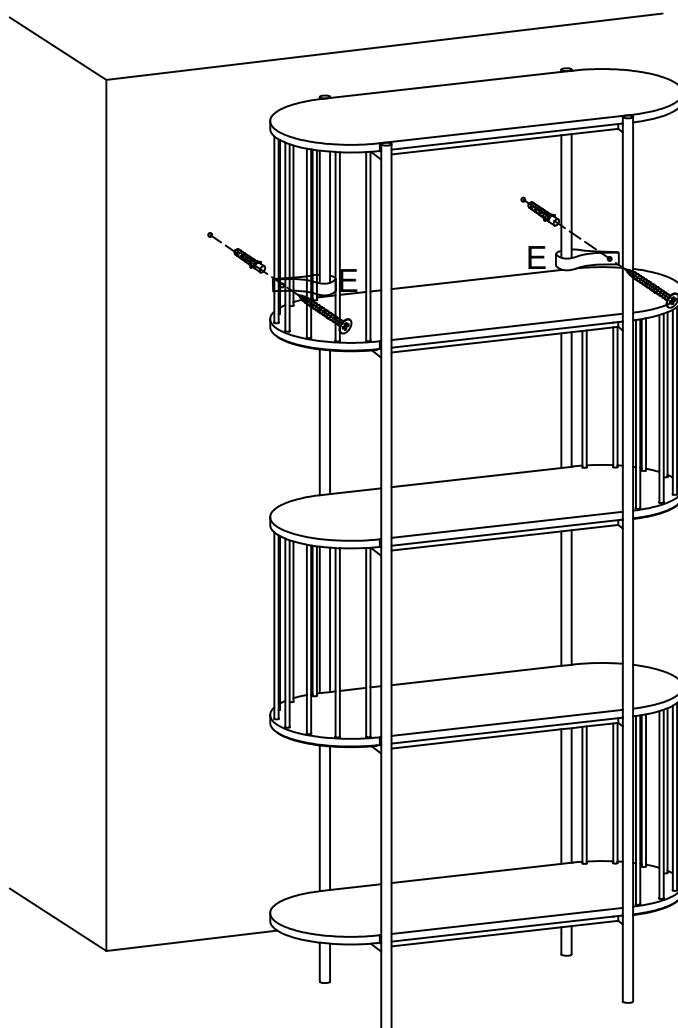
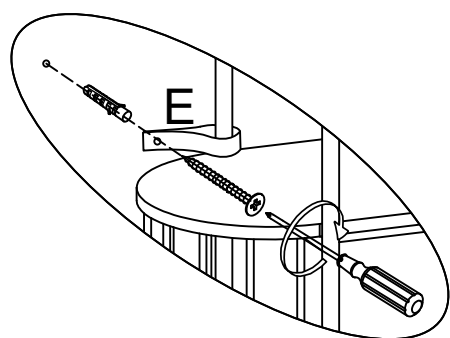
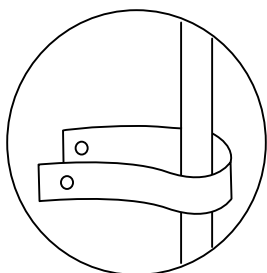
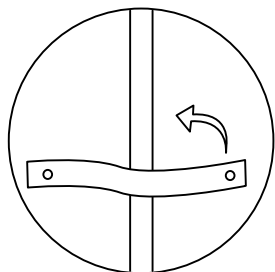
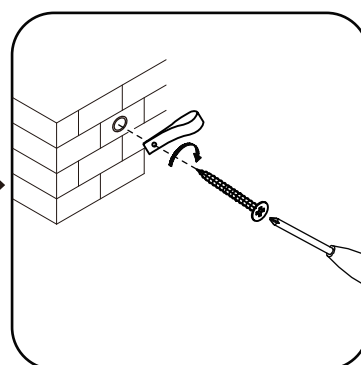
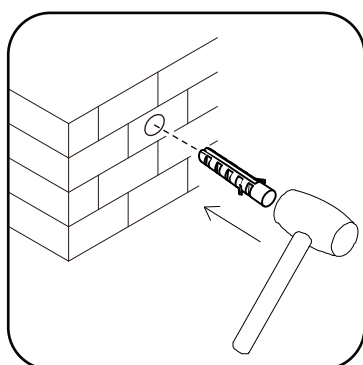
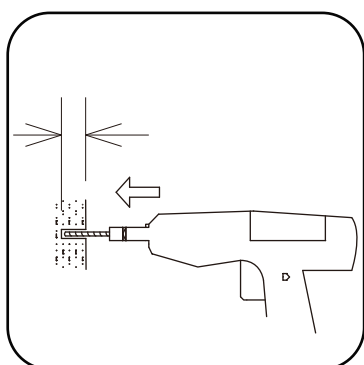
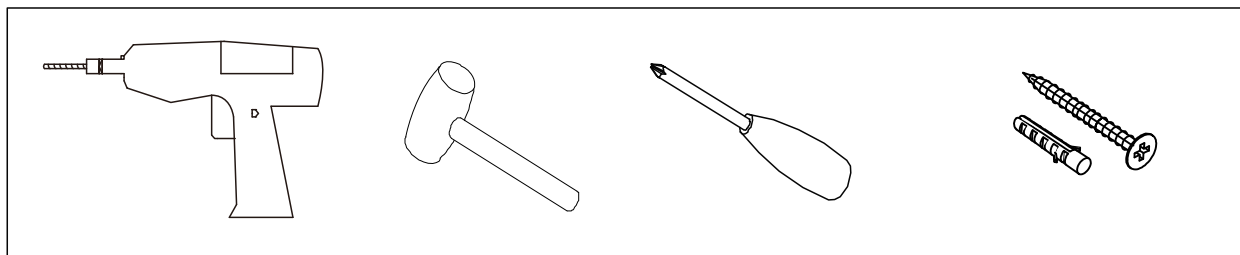


16



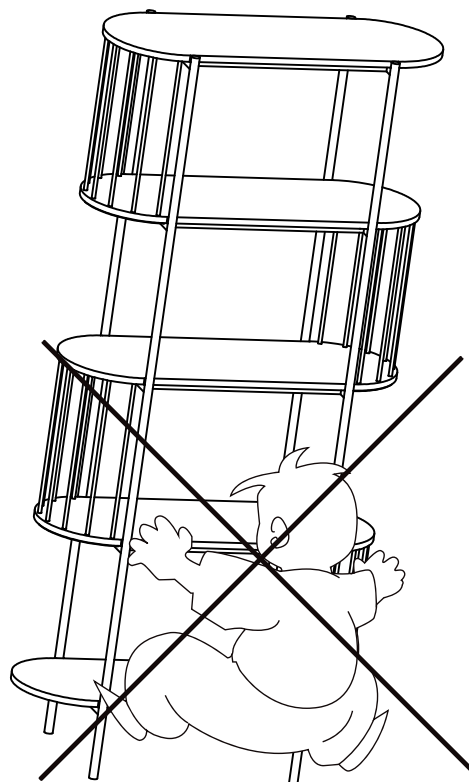
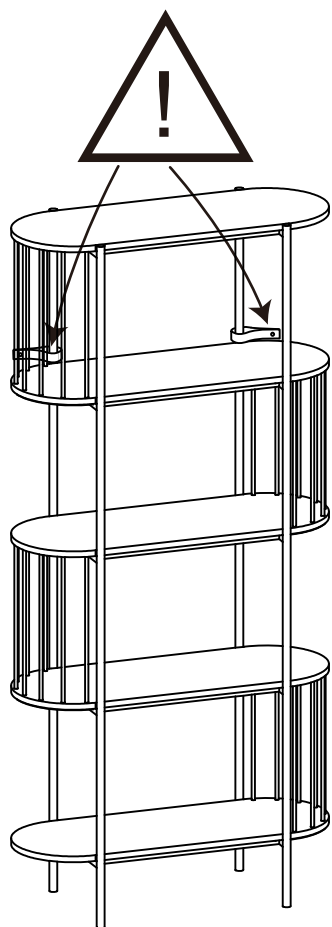
NL241705(HEMDE)

17



NL241705(HEMDE)

18



Instrukcja:

MONTAŻ MEBLA DO ŚCIANY JEST ZALECANY PRZEZ PRODUCENTA DLA ZAPEWNIENIA PEŁNEGO BEZPIECZEŃSTWA OTOCZENIA I OSÓB W NIM PRZEBYWAJĄCYCH

- Załączone śruby są wkrętami do metalu i nadwyżki (jeżeli zostaną) nie mogą zostać użyte do zamocowania elementów E do ściany
- Przed montażem mebla do ściany należy zaopatrzyć się w specjalistycznym sklepie w odpowiednie do rodzaju ściany kołki i wkręty, ponieważ nie wchodzą one w skład okuć;
- Aby zamocować mebel do ściany należy owinąć element E wokół pionowych rurek elementów 1 po przeciwnych stronach, następnie obie końcówki przymocować do ściany za pomocą zakupionych kołków i wkrętów.

UWAGA! Końcówki elementów E powinny być skierowane w przeciwnych kierunkach od siebie.

Wskazówki:

- Wszystkie elementy muszą być zamocowane w sposób zgodny z instrukcją.
- Należy upewnić się, że podłoga jest prosta.
- Mebel powinien zostać odpowiednio wypoziomowany gdyż mocowanie do ściany jest jedynie zabezpieczeniem dodatkowym.

NL241705(HEMDE)

19

