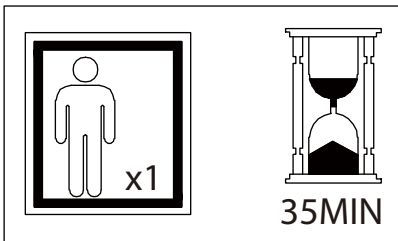


NL241709(HILTO)

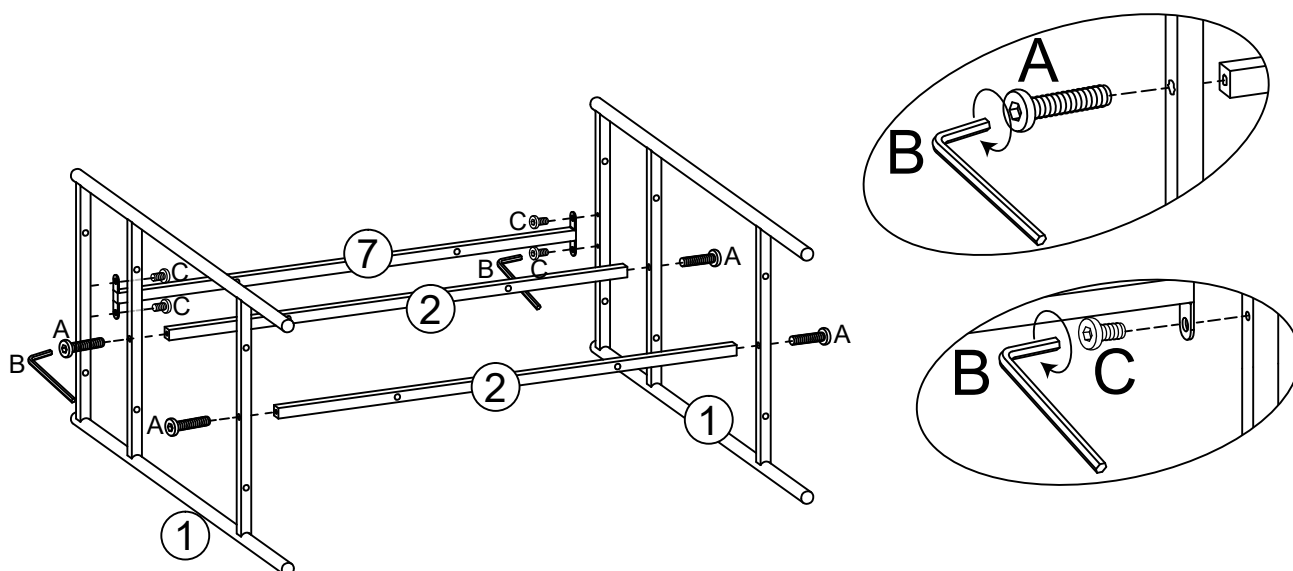


| | | |
|---|--|----|
| ① | | x2 |
| ② | | x2 |
| ③ | | x1 |
| ④ | | x1 |
| ⑤ | | x1 |
| ⑥ | | x2 |
| ⑦ | | x1 |

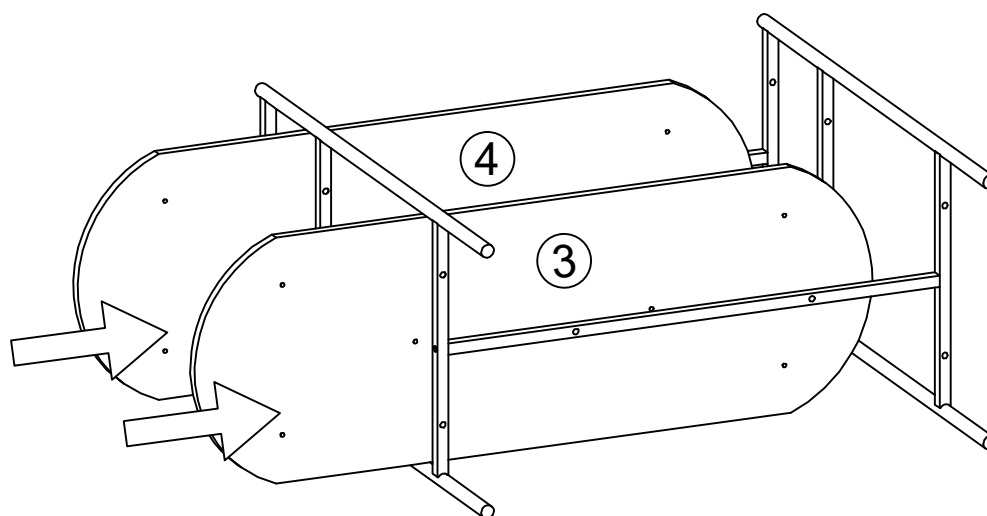
| | | | |
|---------|-----|---------|----|
| | | | |
| D6x25mm | D4 | D6x10mm | |
| A | x22 | B | x1 |
| | | C | x4 |
| | | D | x2 |

NL241709(HILTO)

01

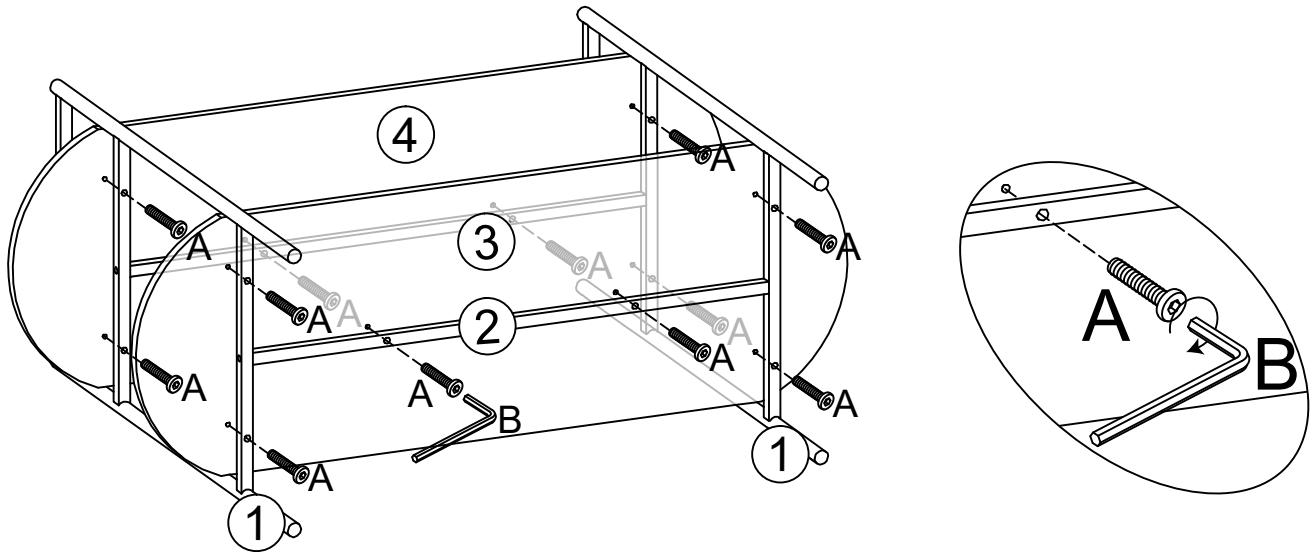


02

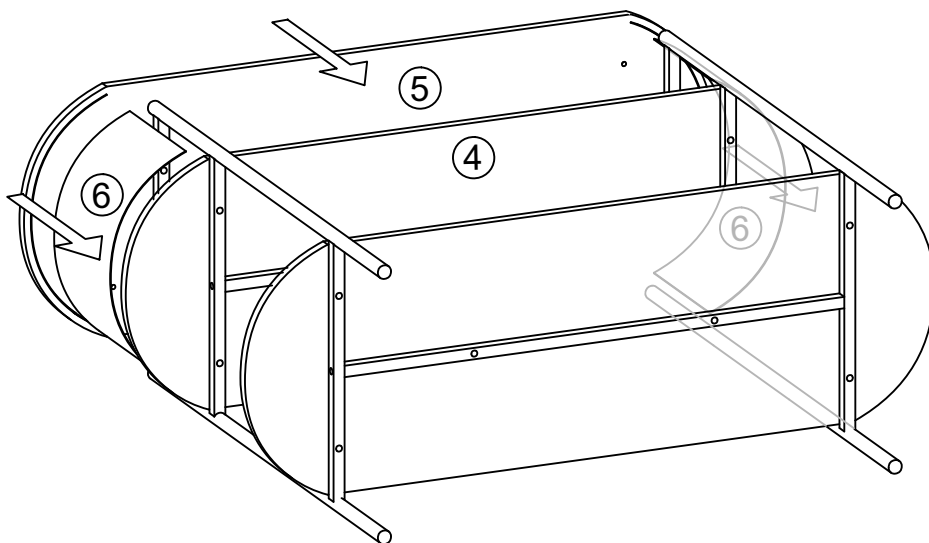


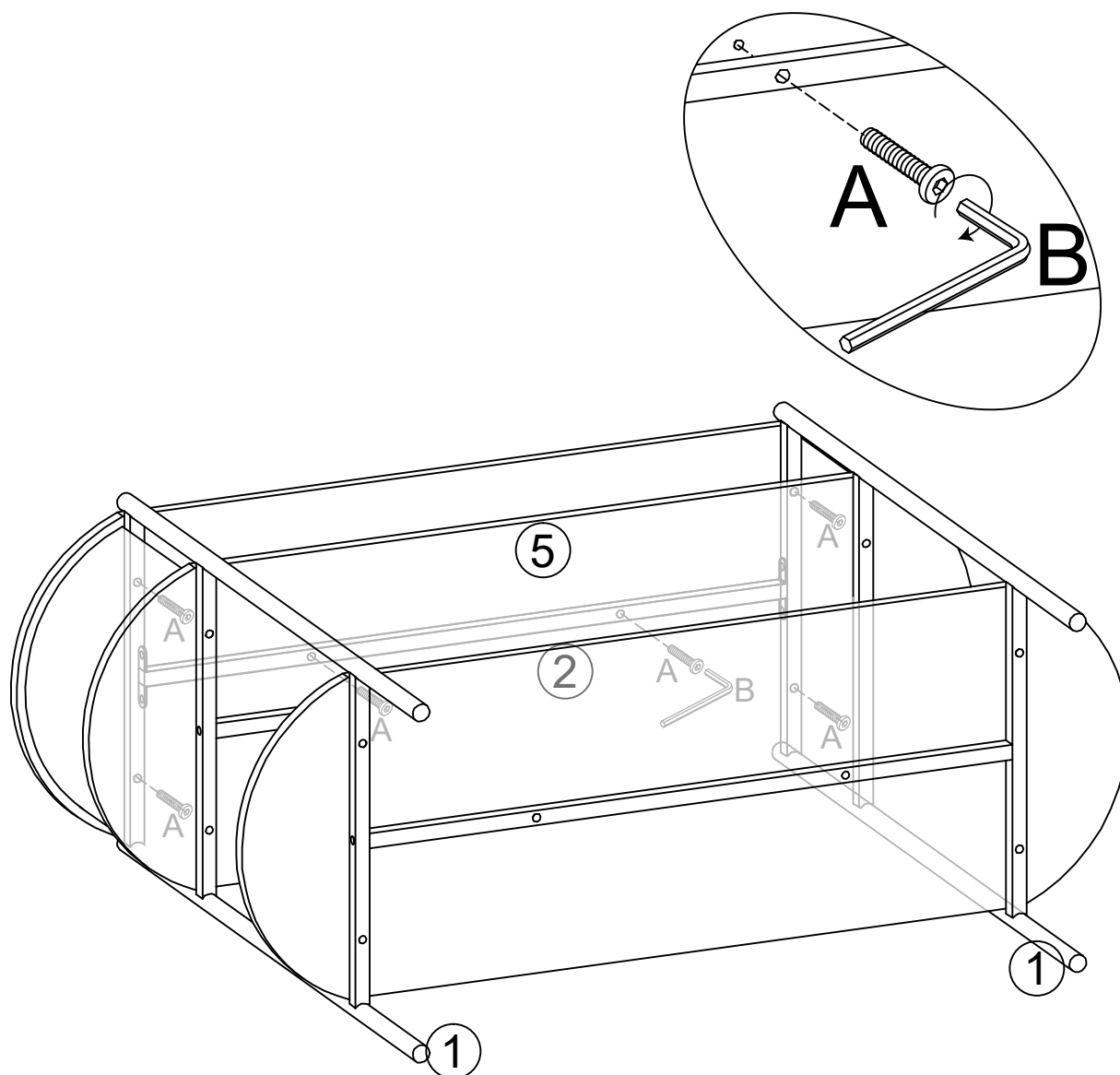
NL241709(HILTO)

03



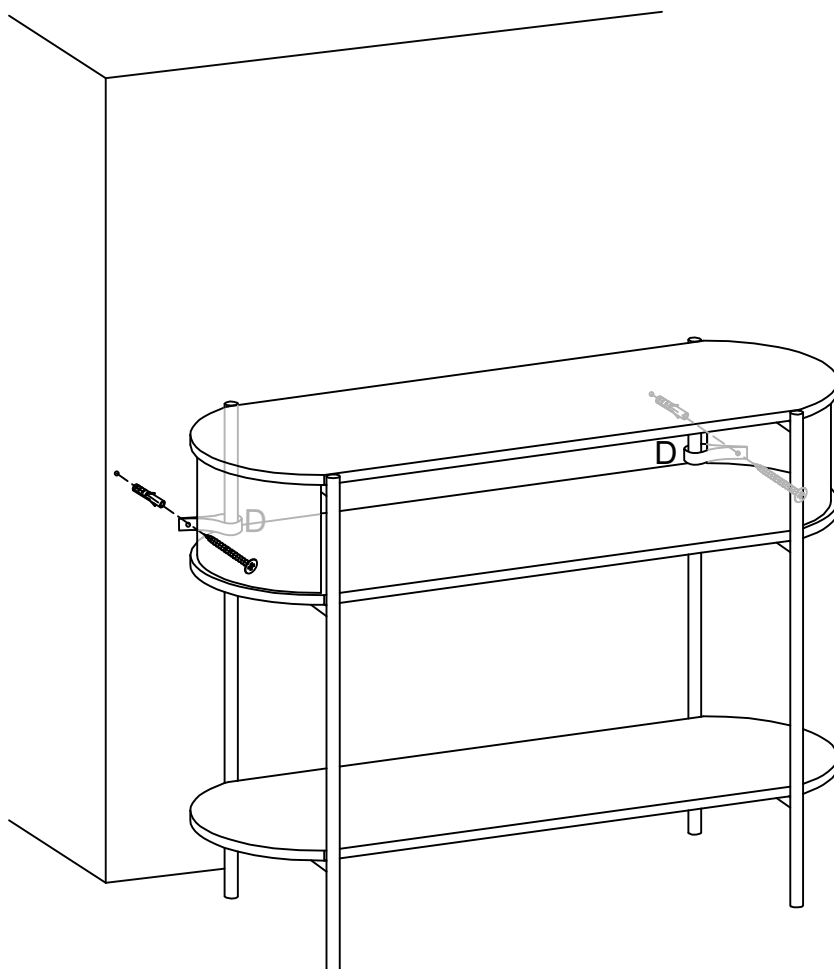
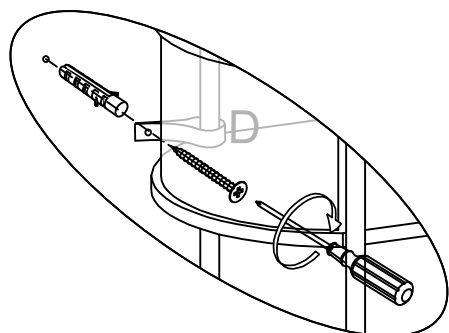
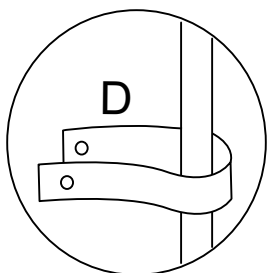
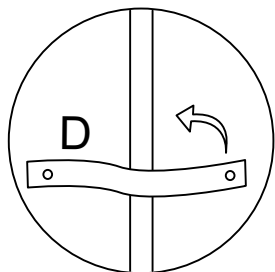
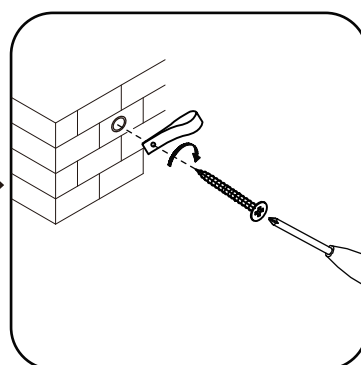
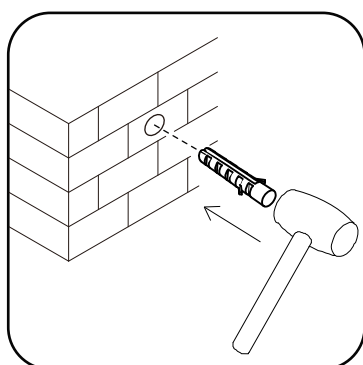
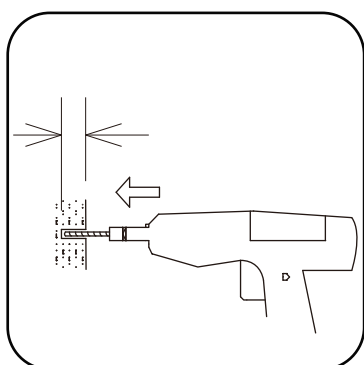
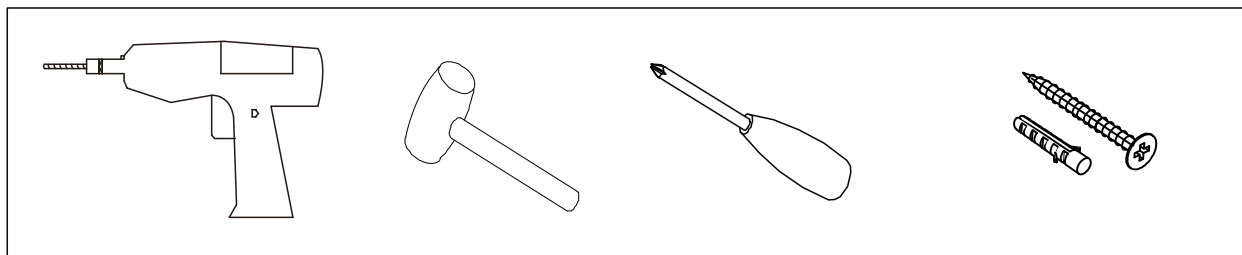
04





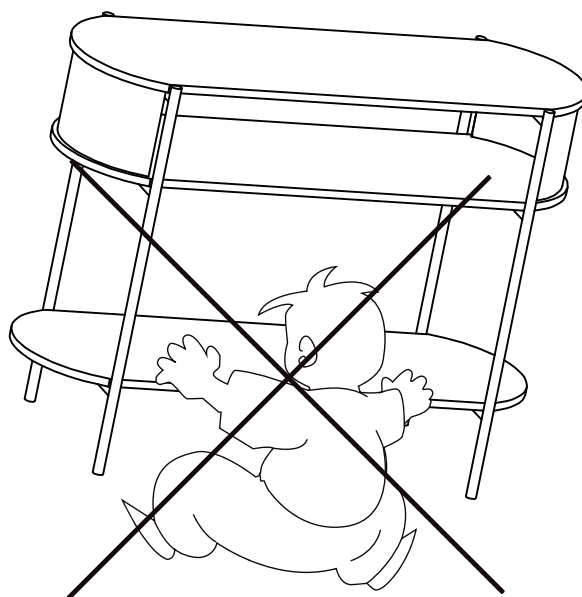
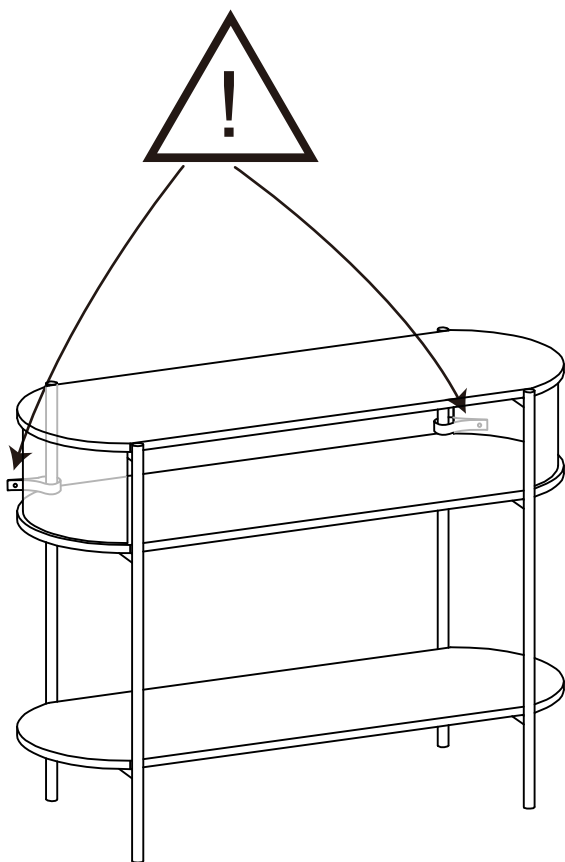
NL241709(HILTO)

06



NL241709(HILTO)

07



Instrukcja:

MONTAŻ MEBLA DO ŚCIANY JEST ZALECANY PRZEZ PRODUCENTA DLA ZAPEWNIENIA PEŁNEGO BEZPIECZEŃSTWA OTOCZENIA I OSÓB W NIM PRZEBYWAJĄCYCH

- Załączone śruby nie mogą zostać użyte do zamocowania elementów D do ściany
- Przed montażem mebla do ściany należy zaopatrzyć się w specjalistycznym sklepie w odpowiednie do rodzaju ściany kołki i wkręty, ponieważ nie wchodzą one w skład okuć;
- Aby zamocować mebel do ściany należy owinąć element D wokół pionowych rurek elementów 1 po przeciwnych stronach, następnie obie końcówki przymocować do ściany za pomocą zakupionych kołków i wkrętów.

UWAGA! Końcówki elementów D powinny być skierowane w przeciwnych kierunkach od siebie.

Wskazówki:

- Wszystkie elementy muszą być zamocowane w sposób zgodny z instrukcją.
- Należy upewnić się, że podłoga jest prosta.
- Mebel powinien zostać odpowiednio wypoziomowany gdyż mocowanie do ściany jest jedynie zabezpieczeniem dodatkowym.

NL241709(HILTO)

08

